

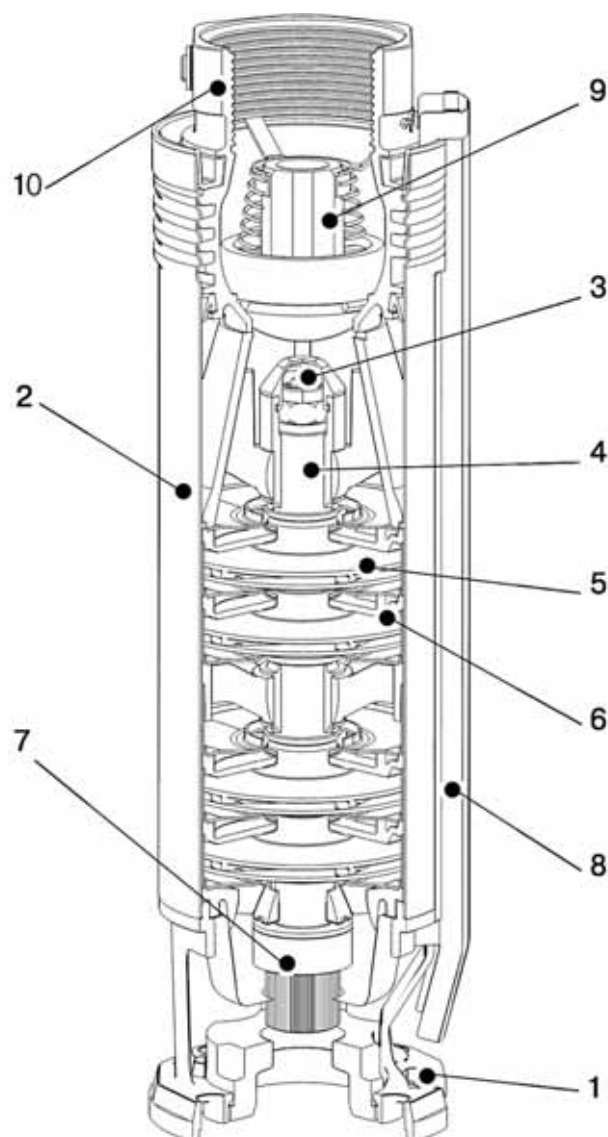
Условия эксплуатации

E4XP — электронасосы, предназначенные для перекачки химически и механически неагрессивной жидкости.

- Максимальное содержание твердых частиц: 150г/м³
- Максимальная температура перекачиваемой жидкости: 30 °С
- Максимальное время работы на закрытую заслонку: 3 минуты
- Глубина установки ниже уровня воды: 0,3–150 м
- Если электронасос установлен в соответствии с инструкциями, указанными в руководстве по эксплуатации, уровень акустического давления электронасоса в пределах рабочих характеристик не превышает 70 Дб (А). Измерение уровня шума проводилось в соответствии с ISO 3746. Максимальное значение шума равномерно распределено вокруг насоса.

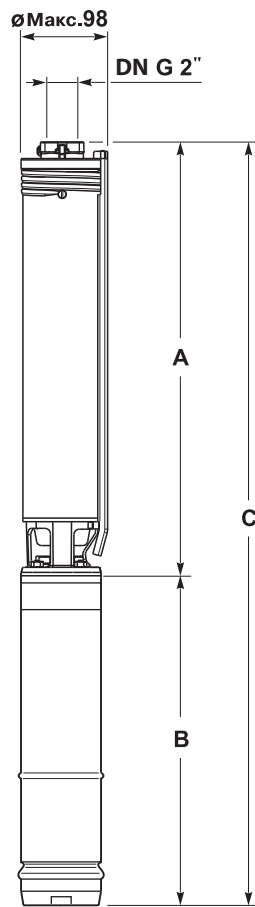
Конструкция насоса и материалы

Поз.	Детали	Материал
1	Всасывающий патрубок	Литая нержавеющая сталь
2	Корпус насоса	Нержавеющая сталь
3	Вал насоса	Нержавеющая сталь
4	Втулка вала насоса	Литая нержавеющая сталь
5	Рабочие колеса насоса	Термопластиковая резина
6	Диффузоры	Термопластиковая резина
7	Соединительная муфта вала электродвигателя и вала насоса	Нержавеющая сталь
8	Защитный кожух кабеля электродвигателя	Нержавеющая сталь
9	Подпружиненный обратный клапан	Нержавеющая сталь
10	Выходной патрубок	Литая нержавеющая сталь
Болты и гайки из нержавеющей стали		



E4XP40

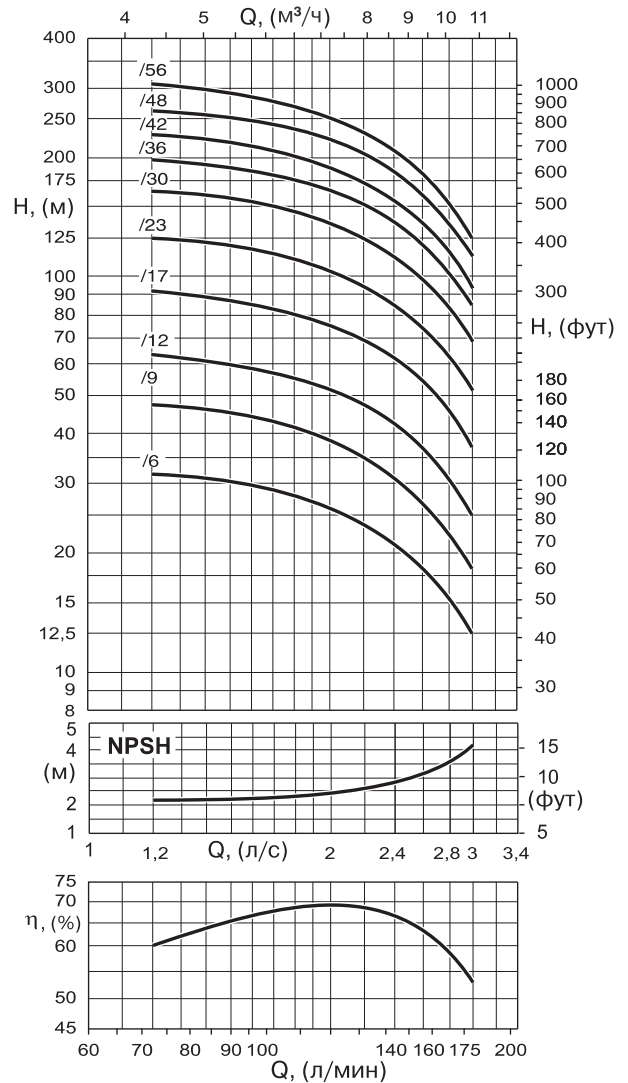
Габаритные размеры и масса



Допуск к применению насосов

Характеристики указаны для холодной воды (15 °С) при атмосферном давлении (1 бар) и удовлетворяют всем требованиям UNI/ISO 2548 класс С.

Информация, указанная в каталоге, касается жидкостей с весовой плотностью 1 кг/дм³ и кинематической вязкостью 1 мм²/с.



Эксплуатационные характеристики для насосов с 2-полюсными электродвигателями, частота 50 Гц

Тип насоса	Тип электродвигателя		Номинальная мощность (кВт)	A	Однофазный		Трехфазный		Насос	Масса, (кг)			
	Однофазный	Трехфазный			B	C	B	C		Электродвигатель		Насос в сборе	
			(1)							(2)	(1)	(2)	
E4XP40/6	MC41M	MC41	0,75	443	450	893	420	863	4,2	10,7	9,4	14,9	13,6
E4XP40/9	MCH415M	MCH415	1,1	555	490	1045	450	1005	5,1	12,4	10,7	17,5	15,8
E4XP40/12	MCH42M	MCH42	1,5	668	560	1228	490	1158	6	14,6	12,4	20,6	18,4
E4XP40/17	MCH43M	MCH43	2,2	883	600	1483	560	1443	7,9	18,4	14,6	26,3	22,5
E4XP40/23	-	MCH44	3	1108	-	-	560	1668	9,8	-	16,1	-	25,9
E4XP40/30	-	MCH455	4	1398	-	-	660	2058	12,2	-	21,4	-	33,6
E4XP40/36	-	MCR475	5,5	1623	-	-	700	2323	14,1	-	24,5	-	38,6
E4XP40/42	-	MCR475	5,5	1875	-	-	700	2575	16,3	-	24,5	-	40,8
E4XP40/48	-	MCR410	7,5	2100	-	-	780	2880	18,2	-	28,2	-	46,4
E4XP40/56	-	MCR410	7,5	2400	-	-	780	3180	20,7	-	28,2	-	48,9

(1) однофазный (2) трехфазный

Эксплуатационные характеристики для насосов с 2-полюсными электродвигателями, частота 50 Гц

Тип насоса		Горизонтальная установка	Производительность, $\frac{(\text{л/с})}{(\text{л/мин})}$ $(\text{м}^3/\text{ч})$										
			0	1,2	1,4	1,6	1,8	2	2,2	2,4	2,6	2,8	3
Однофазный	Трёхфазный	O	0	72	84	96	108	120	132	144	156	168	180
			0	4,3	5	5,8	6,5	7,2	7,9	8,6	9,4	10,1	10,8
Напор, (м)													
E4XP40/6+MC41M	E4XP40/6+MC41		37	31,5	30,5	29,5	28	26	23,5	21	18	15,5	12,5
E4XP40/9+MCH415M	E4XP40/9+MCH415		56	47	45,5	44	41,5	38,5	35	30,5	26,5	22,5	18,5
E4XP40/12+MCH42M	E4XP40/12+MCH42		75	63	61,5	59	55	52	47,5	42,5	37	31	25
E4XP40/17+MCH43M	E4XP40/17+MCH43		108	92	89	85	80	75	69	62	54,5	46	37
-	E4XP40/23+MCH44		145	125	121	117	110	103	95	85	74,5	63	51,5
-	E4XP40/30+MCH455		191	164	160	154	146	136	125	112	98	84	70
-	E4XP40/36+MCR475		230	197	191	184	176	165	152	137	120	103	84,5
-	E4XP40/42+MCR475		265	228	221	212	201	187	172	155	135	115	93,5
-	E4XP40/48+MCR410		307	263	256	247	236	221	204	183	160	137	113
-	E4XP40/56+MCR410	356	306	297	285	270	252	230	206	181	152	125	
NPSH, (м)		-	2,2	2,2	2,3	2,3	2,4	2,5	2,8	3,1	3,6	4,2	

O Пожалуйста, свяжитесь с отделом продаж компании АДЛ

Данные электродвигателей

Тип электродвигателя	Номинальная мощность	КПД η , (%)		Коэффициент мощности $\cos\phi$		Ином. Номинальный ток, (А)				Прямой пуск	Ёмкость конденсатора		Максимальное количество пусков в час	Сечение кабеля 4 x 1,5 мм ²		
		4/4	3/4	4/4	3/4	Полная нагрузка		Холостой ход			Мпуск./Мном.	Iпуск./Iном.			(мкФ)	(В)
						230 В	400 В	230 В	400 В	(м)						
Однофазный	MC41M	0,75	61	55	0,891	0,852	6,0	-	4,55	-	0,75	3,5	35	450	20	1,5
	MCH415M	1,1	63	57	0,835	0,781	9,1	-	7,9	-	0,8	3,5	40	450	20	1,5
	MCH42M	1,5	66	61	0,845	0,756	11,7	-	10	-	0,75	3,6	50	450	20	1,5
	MCK43M	2,2	71	65	0,881	0,830	15,3	-	10,8	-	0,5	3,4	80	450	15	2
Трёхфазный	MC41	0,75	66	66	0,771	0,711	3,64	2,1	2,08	1,2	3,3	4,7	-	-	20	1,5
	MCH415	1,1	68	71	0,793	0,656	5,20	3,0	3,46	2,0	3,1	4,8	-	-	20	1,5
	MCH42	1,5	72	69	0,740	0,634	7,10	4,1	5,54	3,2	3,3	5	-	-	20	1,5
	MCH43	2,2	73	72	0,799	0,706	9,35	5,4	6,41	3,7	3,2	5,1	-	-	20	2
	MCH44	3	75	74	0,802	0,706	12,47	7,2	8,66	5,0	2,3	4,6	-	-	20	2
	MCR455	4	75	76	0,771	0,662	17,32	10	12,99	7,5	2,8	4,7	-	-	15	2
	MCR475	5,5	75	76	0,829	0,738	-	12,7	-	7,9	2,2	4,7	-	-	15	2
	MCR410	7,5	75	71	0,806	0,698	-	18	-	12,7	2,25	5	-	-	15	2

Электродвигатели изготавливаются для работы с напряжением:

Однофазный: 220–230 В — стандарт
230–240 В — по запросу

Трёхфазный: 380–400–415 В — стандарт
220–230–240 В — по запросу

Скорость воды на внешней поверхности корпуса электродвигателя свыше 0,08 м/с.

$M_{\text{пуск}}$ — пусковой момент, (кг/м)

$M_{\text{ном}}$ — номинальный момент, (кг/м)

$I_{\text{пуск}}$ — пусковой ток, (А)

$I_{\text{ном}}$ — номинальный ток, (А)

* — долговременная работа

Изоляция класса В, с классом защиты IP68 в соответствии со стандартом IEC 529 или IP58 в соответствии со стандартом EN 60034-5.

Примечание:

- необходимо указать точное значение напряжения питания при заказе;

- насосы с другим напряжением и частотой вращения электродвигателя поставляются по запросу.