

Nuove elettropompe serie
 New electric pumps series
 Nouvelles électropompes série

K-Kompact

Soluzioni avanzate Caprari per le applicazioni in camera asciutta

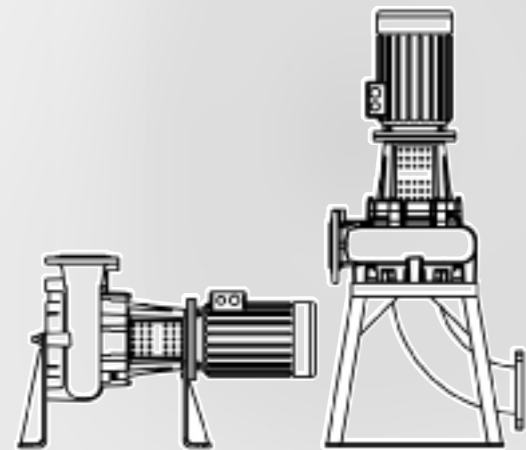
Advanced solutions from Caprari for dry chamber installations

Solutions de pointe Caprari pour les applications en fosse sèche

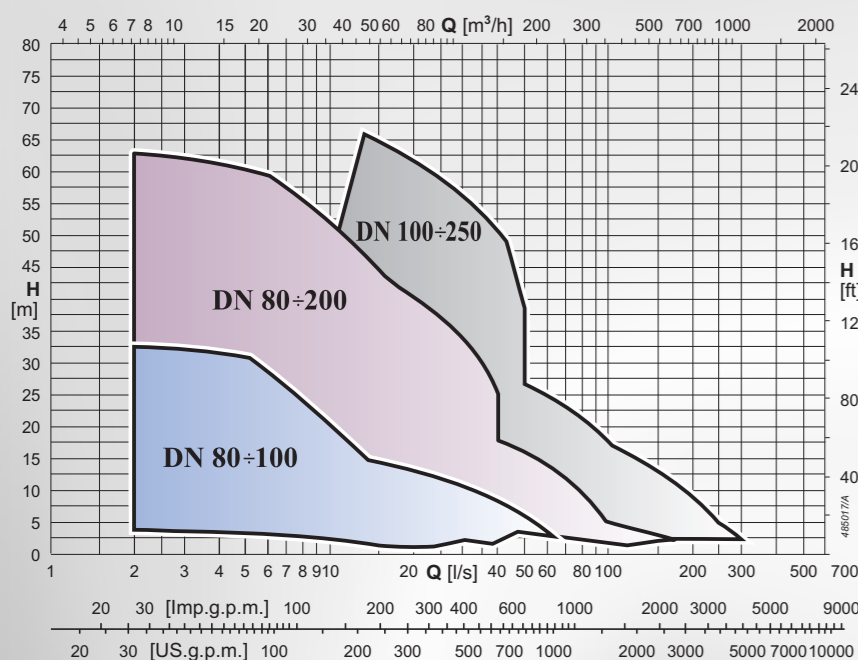
- ✓ oltre **80** nuovi modelli
- ✓ compattezza, robustezza e sicurezza
- ✓ elevata affidabilità
- ✓ alti rendimenti
- ✓ versatilità di installazione
- ✓ semplicità di installazione e manutenzione
- ✓ eccellente "Life Cycle Cost"

- ✓ over **80** new models
- ✓ compact, robust and safe
- ✓ extremely reliable
- ✓ high performance
- ✓ versatile installation
- ✓ easy to install and maintain
- ✓ excellent "Life Cycle Cost"

- ✓ plus de **80** nouveaux modèles
- ✓ compacité, robustesse et sécurité
- ✓ haute fiabilité
- ✓ rendements élevés
- ✓ polyvalence d'installation
- ✓ simplicité d'installation et d'entretien
- ✓ excellent "Life Cycle Cost"



CAMPO PRESTAZIONI
 PERFORMANCE RANGES
 CHAMPS DE PERFORMANCES



Caprari è un gruppo industriale specializzato nella progettazione, produzione ed assistenza di Pompe ed Elettropompe centrifughe e soluzioni avanzate per la gestione del ciclo integrato dell'acqua. Dalla captazione nei pozzi profondi al sollevamento e trattamento delle acque reflue e di drenaggio, dall'alimentazione e distribuzione idrica nei settori civile, industriale ed agricolo, alle più svariate applicazioni nella movimentazione delle acque, Caprari è in grado di fornire le migliori e più efficienti soluzioni grazie al suo consolidato know-how specialistico.

Caprari is an industrial group dedicated to the design, manufacture and servicing of centrifugal Pumps, Electric-Pumps and advanced solutions for managing the integrated water cycle. Thanks to its strong specialized know-how, Caprari is able to supply the best and most efficient solutions from extraction in deep wells to the lifting and treatment of waste and drainage waters; from the supply and distribution in civil, industrial and agricultural sectors to a large number of specific applications in water conveyance.

Caprari est un groupe industriel spécialisé dans la conception, la production et l'assistance de pompes et d'électropompes centrifuges et de solutions avancées pour la gestion du cycle intégré de l'eau. Du captage dans les puits profonds à l'élevage et traitement des eaux usées et de drainage, de l'alimentation et distribution hydrique dans les secteurs privé, industriel et agricole, aux applications les plus diverses dans le transfert des eaux, Caprari est en mesure de fournir les solutions les meilleures et les plus efficaces grâce à son savoir-faire spécialisé consolidé.

Acquedottistica
 Trattamento acque, depurazione, fognature
 Irrigazione agricola



Aqueducts
 Water treatment
 Agricultural irrigation

Serre e giardinaggio
 Applicazioni industriali
 Antincendio



Market gardens, landscaping
 Industrial applications
 Fire Fighting

Alimentazione idrica ad uso civile
 Impianti per il tempo libero
 Allevamenti



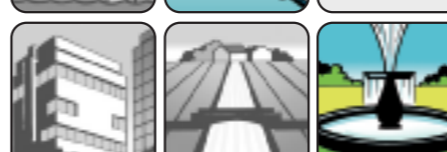
Domestic water supply
 Leisure parks
 Stock-farming

Drenaggio
 Innevamento artificiale
 Lavaggio industriale



Site drainage
 Artificial snow
 Service stations

Condizionamento ad uso civile
 Bonifiche
 Arredo urbano



Civil Engineering
 Land reclamation
 Fountains

Climatisation
 Drainage des marais
 Fontainerie



COMPANY WITH ENVIRONMENTAL
 MANAGEMENT SYSTEM CERTIFIED BY DNV
 = ISO 14001:2004 =

CAPRARI S.p.A. - VIA EMILIA OVEST 900 - 41100 - MODENA (ITALY)
 Tel. +39 059 897611 - Fax +39 059 897897 - e-mail: info@caprari.it

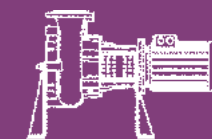
BOMBAS CAPRARI SA, ALCALÁ DE HENARES - MADRID (ESPAÑA) • CAPRARI FRANCE S.A.R.L., MAUREPAS - PARIS (FRANCE)
 CAPRARI PORTUGAL LDA SANTARÉM (PORTUGAL) • CAPRARI PUMPEN GMBH, FÜRTH/BAY(DEUTSCHLAND) • CAPRARI HELLAS S.A., THESSALONIKI (GREECE)
 CAPRARI PUMPS (U.K.) LTD., PETERBOROUGH (UNITED KINGDOM) • CAPRARI PUMPS AUSTRALIA PTY LTD., BEVERLY SA (AUSTRALIA) • CAPRARI TUNISIE SA, BEN AROUS (TUNISIE)
 SWM S.p.A. Submersible motors, RUBIERA - REGGIO EMILIA (ITALY) • FONDOMATIC S.p.A. Foundry, CREVALCORE - BOLOGNA (ITALY)

ELETTROPOMPE PER ACQUE REFLUE IN CAMERA ASCIUTTA

DRY INSTALLED SEWAGE ELECTRIC PUMPS

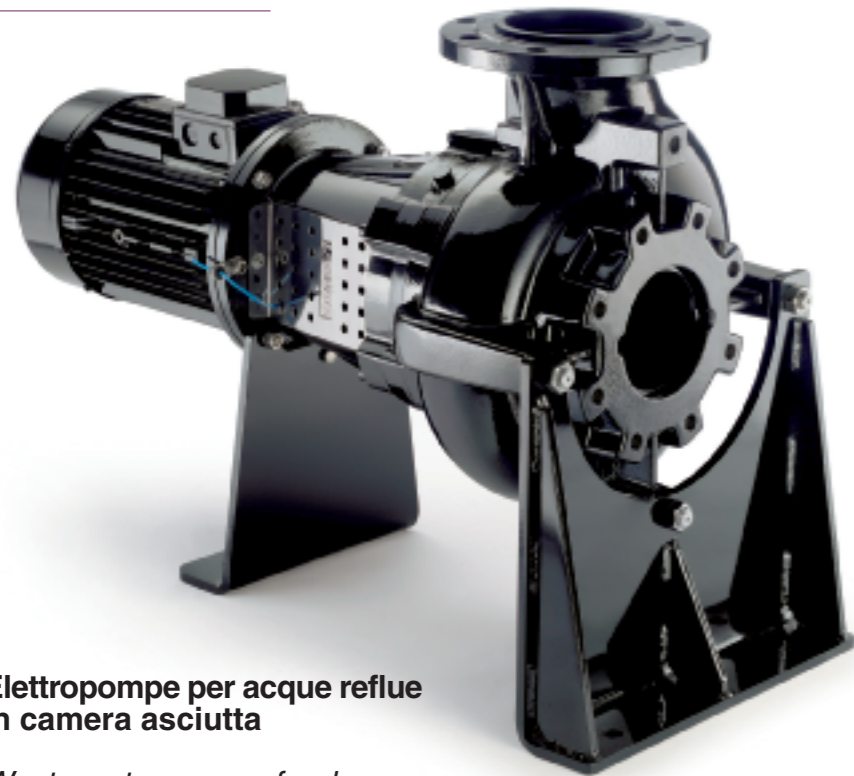
ELECTROPOMPES POUR EAUX CHARGÉES EN FOSSE SÈCHE

Serie - Series - Série
K-Kompact



caprari
 pumping power

K-Kompact



Elettropompe per acque reflue in camera asciutta

Waste water pumps for dry chamber installations

Electropompe pour eaux chargées en fosse sèche

Tecnologia innovativa

La serie di elettropompe K-Kompact CAPRARI, frutto della tecnologia più avanzata, di investimenti in ricerca e sviluppo continui, è progettata per trattare acque reflue civili e industriali.

Le K-Kompact nascono dai più innovativi studi di fluidodinamica e meccanica strutturale uniti ad una ricerca specifica sull'accoppiamento motore-pompa per garantire affidabilità elevata ed efficienza al vertice del settore.

Ora anche nelle installazioni "in camera asciutta" è possibile disporre di una soluzione veramente all'avanguardia.

La costruzione innovativa consente alla pompa di integrare tutta la compattezza delle pompe monoblocco riducendo al minimo problemi legati a vibrazioni ed ingombri con la robustezza e la flessibilità delle pompe assemblate su basamento per mezzo di giunto elastico.

Le pompe hanno alto rendimento sia con girante mono che bicanale; la versione a vortice arretrato è particolarmente adatta per liquidi contenenti alte concentrazioni di sostanze solide, fibre lunghe e gas in soluzione.

Anche con la serie K-Kompact, Caprari garantisce un "Life Cycle Cost" che non teme confronti per gli alti rendimenti, la sicura affidabilità e i costi di manutenzione estremamente contenuti.

Technologie innovante

La série d'électropompes K-Kompact CAPRARI, fruit de la technologie la plus avancée, d'investissements en recherche et développement continus, est conçue pour traiter les eaux usées privées et industrielles.

Les K-Kompact naissent des études les plus innovantes de fluidodynamique et mécanique structurale unies à une recherche spécifique sur l'accouplement moteur-pompe pour garantir une fiabilité élevée et une efficacité à l'apogée du secteur. Même dans les installations "en fosse sèche", il est aujourd'hui possible de disposer d'une solution vraiment à l'avant-garde.

La fabrication innovante permet à la pompe d'intégrer toute la compacité des pompes monobloc en réduisant le plus possible les problèmes liés aux vibrations et aux encombrements, avec la robustesse et la souplesse des pompes assemblées sur embase, au moyen d'un joint élastique.

Les pompes ont un rendement élevé avec des roues "monocanal" ou "à 2 canaux"; les version à roue vortex sont particulièrement appropriées aux liquides contenant des concentrations élevées de substances solides, fibres longues et gaz en solution.

Avec la série K-Kompact, Caprari garantit un "Life Cycle Cost" qui ne craint aucune comparaison du point de vue des rendements élevés, de la fiabilité et des coûts d'entretien extrêmement réduits.

Innovative technology

CAPRARI's K-Kompact series pumps incorporate the very latest technology and are the result of constant investment in research and development. K-Kompact pumps are designed and made to handle residential and industrial waste waters.

K-Kompact pumps have been designed following innovative research into fluid dynamics and structural mechanics. They also feature an advanced motor-pump coupling to guarantee reliability and efficiency at a level unrivalled by other pumps.

At last, even dry chamber installations can benefit from a truly advanced pump solution.

Innovative design allows the K-Kompact pumps to combine all the compactness of monoblock pumps with their reduced levels of vibration and limited size, with the robustness and versatility of stand-mounted pumps with elastic joints.

K-Kompact pumps deliver excellent efficiency in single and double channel rotor configurations. The torque-flow recessed version is especially suitable for use with liquids containing high concentrations of solid particles, long fibres and dissolved gases.

Like all Caprari pumps, the K-Kompact series offers an unrivalled "Life Cycle Cost", high efficiency, proven reliability and extremely low maintenance costs.



SETTORI DI UTILIZZO

I principali settori di impiego sono la depurazione e il trattamento delle acque; fasi di denitrificazione, nitrificazione, ricircolo fanghi, lavaggio filtri e l'industria, più specificamente il settore tessile, cartario, siderurgico, conciario, alimentare, ceramico e l'industria del marmo.

CARATTERISTICHE DELLE SERIE

1 Idrauliche Caprari a vortice arretrato, monocanale e bicanale

2 Bocche di mandata e aspirazione flangiate ed orientabili

3 Doppia tenuta meccanica di sbarramento, con camera d'olio di separazione e lubrificazione dedicata per garantire affidabilità e sicurezza nel tempo

4 Sonda di conduttività, per controllo costante dello stato delle tenute meccaniche

5 Doppia supportazione dell'albero pompa

6 Motore elettrico standard IP55 a flangiatura normalizzata fornito in dotazione

APPLICATIONS

The main area of application for these pumps lies in water purification and treatment. In particular they can be used in denitrification, nitrification, sludge recirculation, and filter washing, and in industrial installations in general, especially in the textile, paper, steel, tanning, food, ceramic and marble industries.

CHARACTERISTICS

1 Caprari torque-flow recessed, single and double channel wet ends

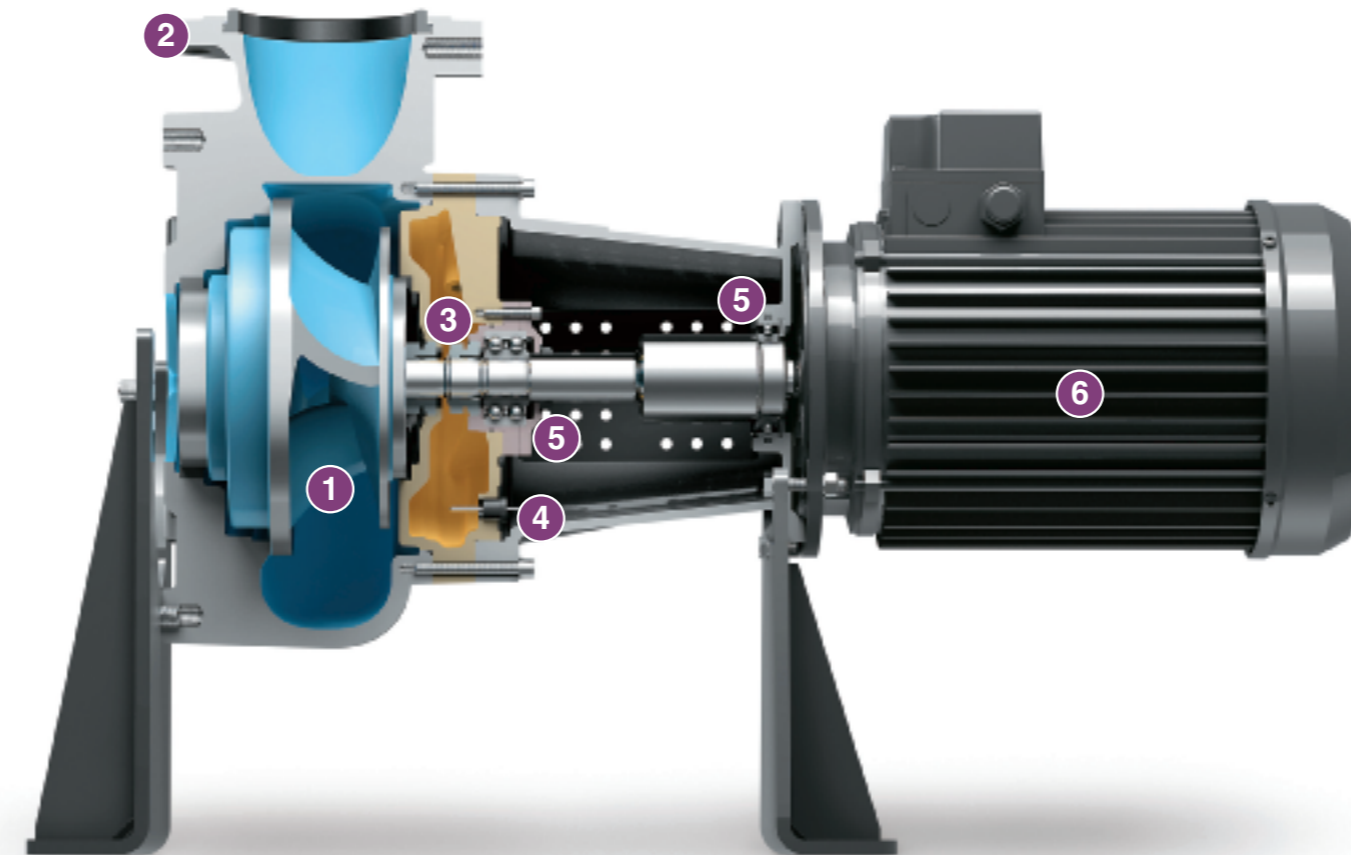
2 Adjustable, flanged suction and outlet ports

3 Double mechanical barrier seal with dedicated oil separation and lubrication chamber for maximum safety and reliability over time

4 Conductivity probe for constant control of mechanical seal efficiency

5 Double pump shaft bearings

6 IP55 electric motor with standard flange fitted as standard



Girante-Impeller-Roue



W
Aperta arretrata
Torque-flow recessed
Vortex



M
Monocanale
Single-channel
Monocanal



D
Bicanale
Double channel
À 2 canaux

K-Kompact

SECTEURS D'UTILISATION

Les principaux secteurs d'emploi sont l'épuration et le traitement des eaux - phases de dénitrification, nitrification, circulation boues, lavage filtres - et l'industrie, plus spécialement les secteurs textile, papetier, sidérurgique, de la tannerie, alimentaire, céramique et l'industrie du marbre.

CHARACTERISTIQUES DES SERIES

1 Hydrauliques Caprari à roue vortex, monocanal et à 2 canaux

2 Orifices de refoulement et d'aspiration à brides

3 Double étanchéité par garnitures mécaniques avec chambre d'huile de séparation et lubrification pour garantir la fiabilité et la sécurité dans le temps

4 Sonde de conductivité, pour contrôle constant de l'état des étanchéités mécaniques

5 Double palier de l'arbre pompe

6 Moteur électrique standard IP55 à bride normalisée, fourni avec la pompe

DATI TECNICI - TECHNICAL DATA DONNÉES TECHNIQUES

Serie Series Serie	DN	kW	N° Poli Poles Pôles (50Hz)	Tipo girante Impeller type Roue type	Accessori - Accessoires - Accessoires	
					Telaio di sostegno Mounting frame Châssis de soutien	Supporti Supports Supports
KKCW080H	80	1,1+7,5	2-4-6	○	TSKK80A	SOKK80/1 SOKK80/2
KKCM080H	80	1,1+5,5	4-6	●		
KKCM100H	100	1,1+5,5	4-6	●	TSK100A	SOKK100/1 SOKK100/2
KKCM080L	80	5,5+15	2	●	TSKK80A	SOKK80/3
KKCW080L	80	11+15	2	○		
KKCW100L	100	3+15	2-4-6	○	TSK100A	SOKK100/3
KKCM150L	150	3+11	4-6	●	TSKIA	SOKK200/3
KKCD200N	200	4+5,5	6	□	TSKMA	
KKCW100N	100	22+37	2	○	TSK100A	SOKK100/4
KKCM100N	100	22+37	2	●		
KKCM150N	150	15+30	4	●	TSKIA	SOKK200/4
KKCM200P	200	11+22	6	●	TSKMA	
KKCD200N	200	7,5+30	4-6	□	TSK250A	SOKK250/4
KKCD250P	250	11+18,5	6	□		

○ Aperta arretrata - Torque-flow recessed - Vortex
● Monocanale - Single-channel - Monocanal
□ Bicanale - Double channel - À 2 canaux

ACCOPPIAMENTO POMPA-MOTORE

Le elettropompe CAPRARI serie K-Kompact garantiscono una straordinaria affidabilità grazie al sistema di accoppiamento pompa-motore e alla doppia supportazione dell'albero pompa non trasmettendo ai cuscinetti del motore eventuali sollecitazioni generate dall'idraulica; il sistema è autoallineante e non richiede alcuna regolazione.

MANUTENZIONE

La manutenzione è estremamente semplice e sicura: è possibile intervenire sulla parte idraulica per l'ispezione della girante e delle tenute senza disassemblare il corpo pompa dalle condotte. Possibilità di smontaggio del motore senza agire sull'idraulica.

MOTOR-PUMP COUPLING

CAPRARI K-Kompact series pumps deliver exceptional reliability thanks to a special motor-pump coupling and double bearings on the pump shaft that avoid transmitting vibrations from the wet end to the motor bearings. The coupling system is also self-aligning and does not require any adjustment.

MAINTENANCE

Maintenance is extremely easy. The rotor and seals of the wet end can be inspected and serviced without having to remove the pump body from the ports. The motor can also be removed without interfering with the wet end.

ACCOUPLÉMENT POMPE-MOTEUR

Les électropompes CAPRARI série K-Kompact garantissent une excellente fiabilité grâce au système d'accouplement pompe-moteur et au double palier de l'arbre pompe, sans transmettre aux roulements du moteur les éventuelles contraintes engendrées par l'hydraulique; le système est autoalignant et ne nécessite aucun réglage.

ENTRETIEN

L'entretien est extrêmement simple et sûr: il est possible d'intervenir sur la partie hydraulique pour l'inspection de la turbine et des étanchéités sans désassembler le corps pompe des conduites. Possibilité de démontage du moteur sans contrainte sur l'hydraulique.

Per caratteristiche di funzionamento e dati tecnici consultare la documentazione di vendita
For performances and technical data refer to sale literature
Pour performances et données techniques voir documentation de vente

K-Kompact

INSTALLAZIONE VERTICALE (accessori TSK...) VERTICAL INSTALLATION (TSK... accessoires) INSTALLATION VERTICALE (accessoires TSK...)

composta da:
• Elettropompa su telaio di sostegno in acciaio zincato (Materiali e nomenclature come da catalogo Elettropompe per acque reflue in camera asciutta K-Kompact).
• Viti e dadi in acciaio inox

including:
• Pump on galvanised steel mounting frame (Materials and designations as in the K-Kompact dry chamber waste water pumps catalogue)
• Stainless steel nuts and bolts

comprenant:
• Electropompe sur châssis de soutien en acier galvanisé (Matériaux et nomenclatures dans le catalogue Electropompes pour eaux usées en fosse sèche K-Kompact).
• Visserie en acier inox



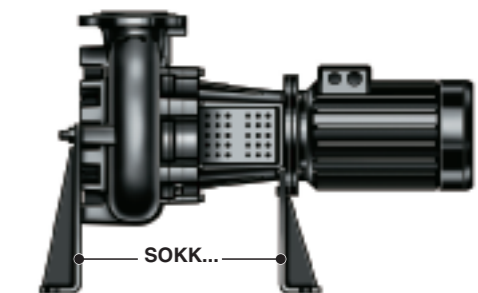
TSK... ———

INSTALLAZIONE ORIZZONTALE (accessori SOKK...) HORIZONTAL INSTALLATION (SOKK... accessoires) INSTALLATION HORIZONTALE (accessoires SOKK...)

composta da:
• Elettropompa con supporti di sostegno in acciaio verniciato (Materiali e nomenclature come da catalogo Elettropompe per acque reflue in camera asciutta K-Kompact).
• Viti e dadi in acciaio inox

including:
• Pump with painted steel supports (Materials and designations as in the K-Kompact dry chamber waste water pumps catalogue)
• Stainless steel nuts and bolts

comprenant:
• Electropompe avec support de soutien en acier peint (Matériaux et nomenclatures dans le catalogue Electropompes pour eaux usées en fosse sèche K-Kompact).
• Visserie en acier inox



SOKK... ———