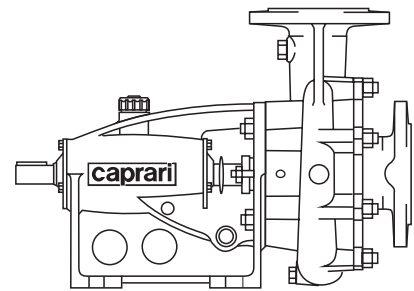




**POMPE CENTRIFUGHE MONOGIRANTI
ADASSE ORIZZONTALE
HORIZONTAL SINGLE-STAGE
CENTRIFUGAL PUMPS
POMPES CENTRIFUGES MONO-ETAGEES
A AXE HORIZONTAL**

MEC-A



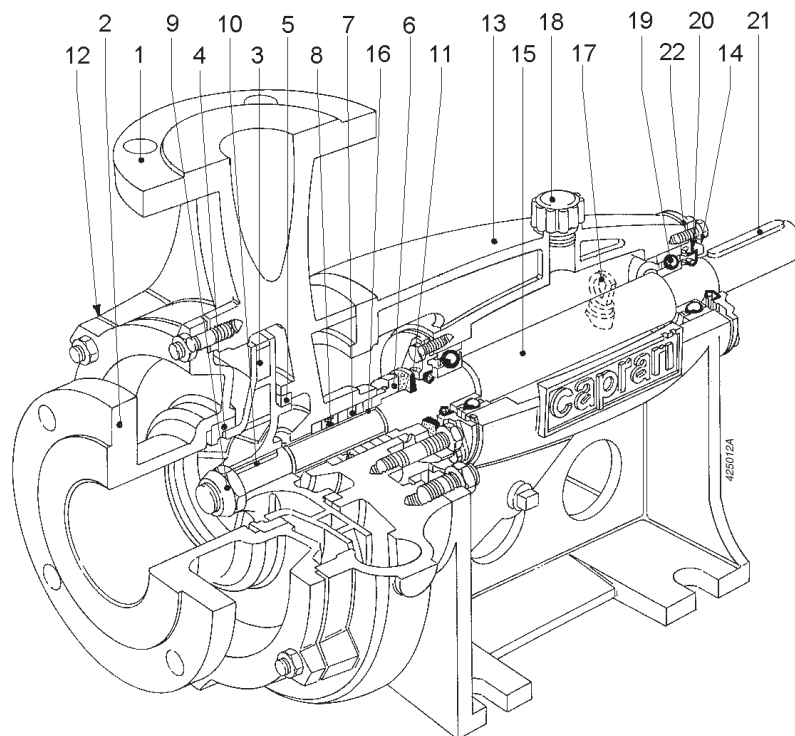
caprari

pumping power



COMPANY WITH ENVIRONMENTAL
MANAGEMENT SYSTEM CERTIFIED BY DNV
= ISO 14001:2004 =

	Pag.
Costruzione pompa e materiali <i>Pump construction and materials</i> Construction de la pompe et matériels	3
Dati tecnici <i>Technical data</i> Données techniques	4 - 5
Campi di prestazioni 1450 ÷ 3500 n [min⁻¹] <i>Performance ranges 1450 ÷ 3500 n [min⁻¹]</i> Champs de performances 1450 ÷ 3500 n [min ⁻¹]	7 ÷ 10
Caratteristiche di funzionamento 1450 ÷ 3500 n [min⁻¹] <i>Operating data 1450 ÷ 3500 n [min⁻¹]</i> Caractéristiques de fonctionnement 1450 ÷ 3500 n [min ⁻¹]	11 ÷ 41
Dimensioni di ingombro e pesi <i>Overall dimensions and weights</i> Dimensions d'encombrement et poids	43
Selezione - Dimensioni e pesi elettropompe su base 2P / 50Hz <i>Selection - Dimensions and weights for base mounted electric pumps 2P / 50Hz</i> Sélection - Dimensions et poids des électropompes sur socle 2P / 50Hz	45 - 46
Selezione - Dimensioni e pesi elettropompe su base 4P / 50Hz <i>Selection - Dimensions and weights for base mounted electric pumps 4P / 50Hz</i> Sélection - Dimensions et poids des électropompes sur socle 4P / 50Hz	47 - 48



1. **Corpo mandata**
Ghisa grigia a grana fine
2. **Coperchio aspirazione**
Ghisa grigia a grana fine
3. **Girante**
Ghisa grigia a grana fine
Ghisa sferoidale (per 004/80)
Bronzo (per ZH4/100, H5/100, ZRBH2/125, ZRBH3/125, ZRBH4/125)
4. **Anello sede girante**
Ghisa grigia a grana fine
5. **Anello sede girante**
Ghisa grigia a grana fine
(esclusi i tipi 01/40, 01/50, 01/65)
6. **Premitreccia**
Ghisa grigia a grana fine
7. **Baderna**
Treccia grafitata
8. **Diffusore scarico anelli di tenuta**
Ottone (esclusi i tipi 01/40, 01/50, 01/65)
9. **Dado bloccaggio girante**
Acciaio
10. **Linguetta**
Acciaio
11. **Para acqua**
Gomma
12. **Guarnizione corpo pompa**
Guarnital
13. **Supporto a base**
Ghisa grigia a grana fine
14. **Flangia cuscinetto**
Ghisa grigia a grana fine
15. **Albero pompa**
Acciaio bonificato
Acciaio inox (per ZH4/100, ZRBH2/125, ZRBH3/125, ZRBH4/125)
16. **Bussola albero**
Acciaio cromato
17. **Asta livello olio**
Gomma / Acciaio
18. **Tappo**
Gomma
19. **Cuscinetto**
Acciaio
20. **Anello di tenuta**
Gomma
21. **Linguetta**
Acciaio
22. **Guarnizione flangia**
Guarnital

NB. Prigionieri e dadi premitreccia in acciaio inox.

1. **Delivery casing**
Close grained cast iron
2. **Suction casing**
Close grained cast iron
3. **Impeller**
Close grained cast iron
Nodular cast iron (mod. 004/80)
Bronze (mod. ZH4/100, H5/100, ZRBH2/125, ZRBH3/125, ZRBH4/125)
4. **Wear ring**
Close grained cast iron
5. **Wear ring**
Close grained cast iron
(not for 01/40, 01/50, 01/65)
6. **Stuffing box**
Close grained cast iron
7. **Packing**
Graphited cord
8. **Spill ring**
Brass (not for 01/40, 01/50, 01/65)
9. **Impeller nut**
Steel
10. **Key**
Steel
11. **Deflector**
Rubber
12. **Gasket for suction cover**
Guarnital
13. **Pedestal**
Close grained cast iron
14. **Bearing cover**
Close grained cast iron
15. **Pump shaft**
Treated steel
Stainless steel (mod. ZH4/100, ZRBH2/125, ZRBH3/125, ZRBH4/125)
16. **Shaft bush**
Chrome plated steel
17. **Oil dipstick**
Rubber / Steel
18. **Oil plug**
Rubber
19. **Ball bearing**
Steel
20. **Seal ring**
Rubber
21. **Key**
Steel
22. **Gasket for flange**
Guarnital

NB. Stainless steel packing gland studs and nuts.

1. **Corp de refoulement**
Fonte grise
2. **Corps d'aspiration**
Fonte grise
3. **Roue**
Fonte grise
Fonte sferoidale (mod. 004/80)
Bronze (mod. ZH4/100, H5/100, ZRBH2/125, ZRBH3/125, ZRBH4/125)
4. **Bague d'usure**
Fonte grise
5. **Bague d'usure**
Fonte grise
(n'existe pas sur 01/40, 01/50, 01/65)
6. **Presse-étoupe**
Fonte grise
7. **Etoupe**
Tresse graphitée
8. **Lanterne d'arrosage**
Laiton (n'existe pas sur 01/40, 01/50, 01/65)
9. **Ecrous blocage roue**
Acier
10. **Languette**
Acier
11. **Deflecteur**
Caoutchouc
12. **Joint de la piece d'aspiration**
Guarnital
13. **Support à bati**
Fonte grise
14. **Couvercle palier**
Fonte grise
15. **Arbre de pompe**
Acier traité
Acier inox (mod. ZH4/100, ZRBH2/125, ZRBH3/125, ZRBH4/125)
16. **Douille arbre**
Acier cromé
17. **Jauge niveau huile**
Caoutchouc / Acier
18. **Bouchon huile**
Caoutchouc
19. **Roulement**
Acier
20. **Anneau d'étanchéité**
Caoutchouc
21. **Languette**
Acier
22. **Joint de la bride**
Guarnital

NB. Goujons et écrous presse-étoupe en acier inox.

DATI TECNICI
TECHNICAL DATA
DONNÉES TECHNIQUES

ESECUZIONE STANDARD STANDARD CONSTRUCTION EXECUTION STANDARD										
Tipo Type Type	Velocità rotazione massima Maximum rotation speed Vitesse de rotation maximum	Pressione massima di esercizio Maximum working pressure Pression maximale de fonctionnement				Momento d'inerzia J bagnato Wet moment of inertia J Moment d'inertie J mouillé		<p>Pompe adatte per il pompaggio di acqua dolce, pulita, chimicamente e meccanicamente non aggressiva. <i>Pumps suitable for clean, chemically and mechanically non-aggressive waters.</i> <i>Les pompes sont adaptées au pompage d'eaux douces, claires, chimiquement et mécaniquement non agressives.</i></p> <p>- Contenuto massimo di sostanze solide della durezza e granulometria del limo con tenuta: - a baderna = 20 g/m³; - meccanica = 0 g/m³. <i>Maximum content of solid substances of silt grain size and hardness with seal: - with packing = 20 g/m³; - mechanical = 0 g/m³.</i> <i>Contenu max. de corps solides ayant la dureté et granulométrie du limon avec garniture: - avec etoupe = 20 g/m³; - avec mécanique = 0 g/m³.</i></p> <p>- Temperatura massima liquido sollevato: 90°C. <i>Maximum temperature of pumped liquid: 90°C (194°F).</i> <i>Température max. liquide soulevé: 90°C.</i></p> <p>- Tempo max di funzionamento a bocca chiusa con liquido a 40°C: 10 min. <i>Operating maximum time with closed discharge and liquid at 40°C (104°F): 10 min.</i> <i>Temps max. de fonctionnement à refoulement fermé avec liquide à 40°C: 10 min.</i></p> <p>- Tempo max di funzionamento a bocca chiusa con liquido a 90°C: 2 min. <i>Operating maximum time with closed discharge and liquid at 90°C (194°F): 2 min.</i> <i>Temps max. de fonctionnement à refoulement fermé avec liquide à 90°C: 2 min.</i></p> <p>- Senso di rotazione: orario visto dal lato comando. <i>Direction of rotation: clockwise viewed from drive side.</i> <i>Sens de rotation: horaire vu côté de entraînement.</i></p> <p>- Orientamento bocche: aspirante assiale/premente radiale rivolta verso l'alto orientabile su richiesta a 90° nei due sensi. <i>Ports positioning: axial for suction, radial for discharge, normally upward, but both 90° stations possible on request.</i> <i>Orientation des tubulures: aspiration axiale/refoulement radial; normalement orientées vers la haut mais orientation sur demande à 90° dans les deux sens.</i></p> <p>- Normale temperatura dell'olio nel supporto: 80°C. <i>Normal oil temperature in the pedestal oil carter: 80°C (176°F).</i> <i>Température normale de l'huile dans le chaise palier: 80°C.</i></p> <p>NB. Su richiesta possono essere fornite esecuzioni speciali per liquidi diversi e per temperature di esercizio superiori. <i>On demand special versions for other liquids higher working temperature are available.</i> <i>Executions spéciales pour liquides divers et températures de travail supérieures sont disponibles sur demande.</i></p>		
		Temperatura del liquido Liquid temperature Température du liquide		Con giranti in ghisa With cast iron impellers Avec roues en fonte	Con giranti in bronzo With bronze impellers Avec roues en bronze					
		40°C (104°F)	90°C (194°F)							
n [min ⁻¹]	DNa	DNm	DNa	DNm	J = ¼ PD ²					
					bar		kg m ²			
1/40	3500	7	10	5	9	0,00688	0,08100	-	-	
2/40						0,02313	0,02731			
1/50						0,00875	0,01031			
2/50						0,01844	0,02175			
3/50	2900	7	10	5	9	0,04656	0,05497	-	-	
1/65	3500					0,00906	0,01069			
2/65						0,01938	0,02288			
3/65						2900	0,05375			0,06344
1/80	3500	7	10	5	9	0,01000	0,01181	-	-	
2/80						0,02313	0,02731			
3/80						2900	0,05930			0,07010
004/80	2900	8	15	6	13,5	0,17344	-	-	-	
4/80	2400		11		10	0,17344	0,20475			
1/100	3500	7	10	5	9	0,01406	0,01660	-	-	
2/100						0,03219	0,03797			
3/100						2900	0,06906			0,08153
4/100						2200	0,18125			0,21397
ZH4/100	2400					-	0,21397			
5/100	1750	8	12	6	11	0,37906	0,44750	-	-	
H5/100	2000					-	0,44750			
1/125	3500					0,03875	0,04575			
2/125	2650					0,07000	0,08263			
ZRB2/125		7	10	5	9	0,07000	0,08263			
ZRBH2/125						2900	-	0,08263		
3/125		2200	0,73500	0,21694						
ZRBH3/125	2400	8	11	6	10	-	0,21694			
4/125	1750	7	10	5	9	1,44125	0,42538			
ZRBH4/125	2000	8	12	6	11	-	0,42538			

TOLLERANZE

Le caratteristiche di funzionamento sono state rilevate con acqua fredda (15°C) alla pressione atmosferica (1bar) e vengono garantite, trattandosi di pompe costruite in serie, secondo le norme UNI/ISO 9906 Allegato A. I dati di catalogo si riferiscono a liquidi con densità di 1 kg/dm³ e con viscosità cinematica non superiore a 1 mm²/s. Su richiesta, possono essere collaudate secondo le norme UNI/ISO 9906 Livello 1.

TOLERANCES

Service conditions have been measured with cold water (15°C - 59°F) at 1 bar atmospheric pressure. These tolerances are guaranteed with standard assembly line pumps built according to UNI/ISO 9906 Annex A. Catalogue data are for liquids with a density of 1 kg/dm³, and kinematic viscosity not exceeding 1 mm²/s. If requested the pump can be tested according to UNI/ISO 9906 Grade 1.

TOLERANCES

Les caractéristiques de fonctionnement ont été mesurées avec de l'eau froide (15°C) à la pression atmosphérique (1bar). Comme il s'agit de pompes construites en série, elles sont garanties selon les normes UNI/ISO 9906 Annexe A. Les données du catalogue se réfèrent à des liquides ayant une densité de 1 kg/dm³ et une viscosité cinématique qui ne dépasse pas 1 mm²/s. Sur demande, peuvent être testées selon normes UNI/ISO 9906 Niveau 1.

ESECUZIONI A RICHIESTA - EXECUTIONS ON DEMAND - EXECUTIONS SUR DEMANDE

MEC-AT../.. Con tenuta meccanica (*) - *With mechanical seal (*)* - Avec étanchéité mécanique (*)

MEC-AZ../.. Con albero in acciaio inossidabile - *With stainless steel shaft* - Avec arbre en acier inox

MEC-AH../.. Con girante in bronzo (**) - *With bronze impeller (**)* - Avec roue en bronze (**)

* = **Per la scelta della tenuta meccanica, occorre sempre precisare le caratteristiche di funzionamento della pompa e quelle del liquido da sollevare.**
For a correct choice of the mechanical seal, physical/chemical data of pumped liquid as well as pump's working conditions must be considered.
Pour le choix de la étanchéité mécanique il faut toujours connaître les caractéristiques de liquide à pomper et le fonctionnement de la pompe.

** = **Ad eccezione della 004/80 - Exception made for 004/80 - Exception faite pour la pompe 004/80**

DATI TECNICI MOTORE ELETTRICO CHIUSO NORMALIZZATO (Valori indicativi in funzione della marca di motore utilizzato)
TECHNICAL DATA ELECTRIC MOTORS STANDARDIZED ENCLOSED (Indicatives values according to the type of motor installed)
DONNEES TECHNIQUES MOTEUR ELECTRIQUE FERMES NORMALISES (Valeurs indicatives en fonction de la marque du moteur utilisé)

2 Poli 50Hz - 2 Poles 50Hz - 2 Poles 50Hz							4 Poli 50Hz - 4 Poles 50Hz - 4 Poles 50Hz						
Potenza motore Motor power Puissance moteur	Numero massimo di avviamenti/ora* Max. number starts/hour* Nombre max de démarrages/heure*	Variazione di tensione Voltage variation Variation de tension	Livello altimetrico massimo** Maximum altimetric level** Altitude maximale d'emploi**	Temperatura ambiente massima** Maximum ambient temperature** Température ambiante max.**	Umidità relativa massima** Maximum relative humidity** Humidité relative max.**	Momento d'inerzia J Moment of inertia J Moment d'inertie J	Potenza motore Motor power Puissance moteur	Numero massimo di avviamenti/ora* Max. number starts/hour* Nombre max de démarrages/heure*	Variazione di tensione Voltage variation Variation de tension	Livello altimetrico massimo** Maximum altimetric level** Altitude maximale d'emploi**	Temperatura ambiente massima** Maximum ambient temperature** Température ambiante max.**	Umidità relativa massima** Maximum relative humidity** Humidité relative max.**	Momento d'inerzia J Moment of inertia J Moment d'inertie J
0,37	15	±10 (400V)	1000	40	78	0,0035	0,37	±10 (400V)	1000	40	78	0,0085	
0,55						0,0045	0,55					0,013	
0,75						0,007	0,75					0,018	
1,1						0,009	1,1					0,032	
1,5						0,011	1,5					0,039	
2,2						0,021	2,2					0,039	
3						0,024	3					0,051	
4						0,029	4					0,071	
5,5						0,092	5,5					0,177	
7,5						0,126	7,5					0,334	
11	12	±10 (400V)	1000	40	78	0,034	11	±10 (400V)	1000	40	78	0,054	
15						0,043	15					0,073	
18,5	10	±10 (400V)	1000	40	78	0,054	18,5	±10 (400V)	1000	40	78	0,089	
22						0,062	22					0,122	
30	6	±10 (400V)	1000	40	78	0,096	30	±10 (400V)	1000	40	78	0,151	
37						0,133	37					0,23	
45	5	±10 (400V)	1000	40	78	0,155	45	±10 (400V)	1000	40	78	0,28	
55						0,4	55					0,75	
75	4	±10 (400V)	1000	40	78	0,71	75	±10 (400V)	1000	40	78	1,28	
90						0,87	90					1,45	
110	4	±10 (400V)	1000	40	78	1,91		±10 (400V)	1000	40	78		
132						2,23							

- **Azionamento solamente coassiale tramite giunto elastico.**

Axial drive only, by flexible coupling.

Entraînement seulement coaxial par accouplement élastique.

- **Per i motori elettrici con potenze superiori a 22kW, si consiglia l'impiego di avviatori a due tempi.**

For the electric motors over 22kW, the use of temporized starters is advised.

Pour les moteurs électriques de puissance supérieure à 22kW, il est conseillé l'emploi de démarrages à deux temps.

* **Consigliati equamente ripartiti.**

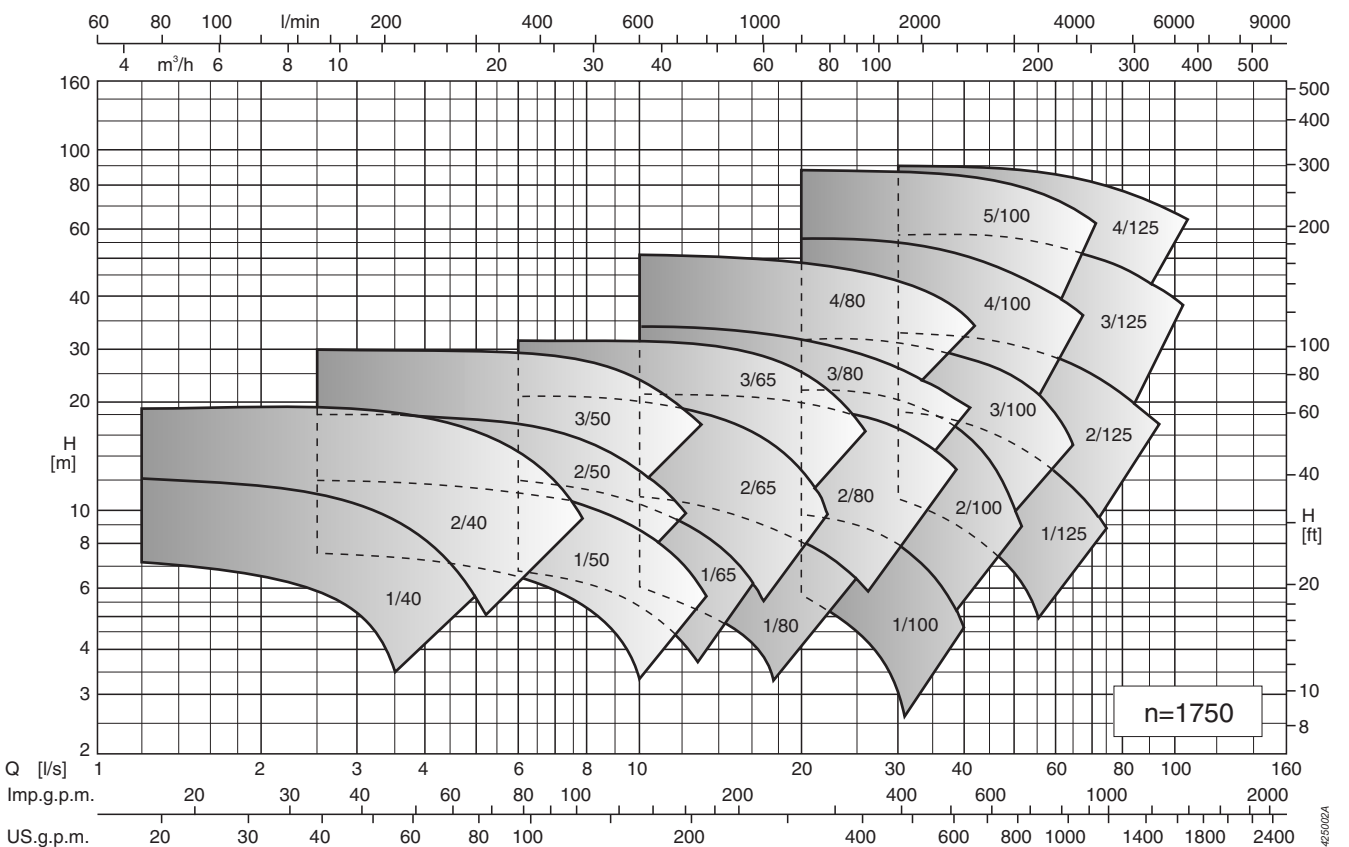
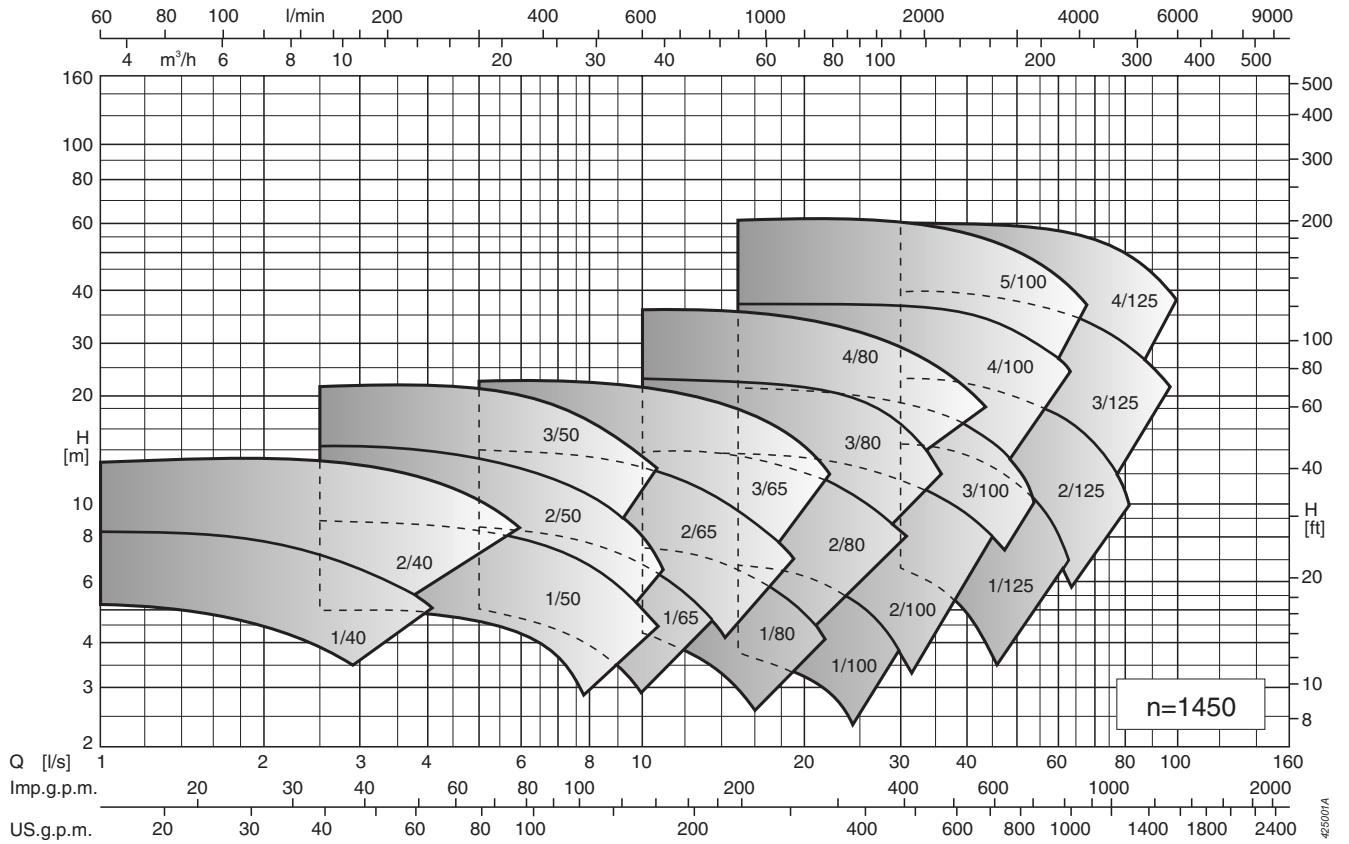
Equally distributed.

Conseillés uniformément repartis.

** **Per condizioni ambientali superiori ai valori in tabella chiedere offerta.**

On demand ambient conditions harder than those stated in the table.

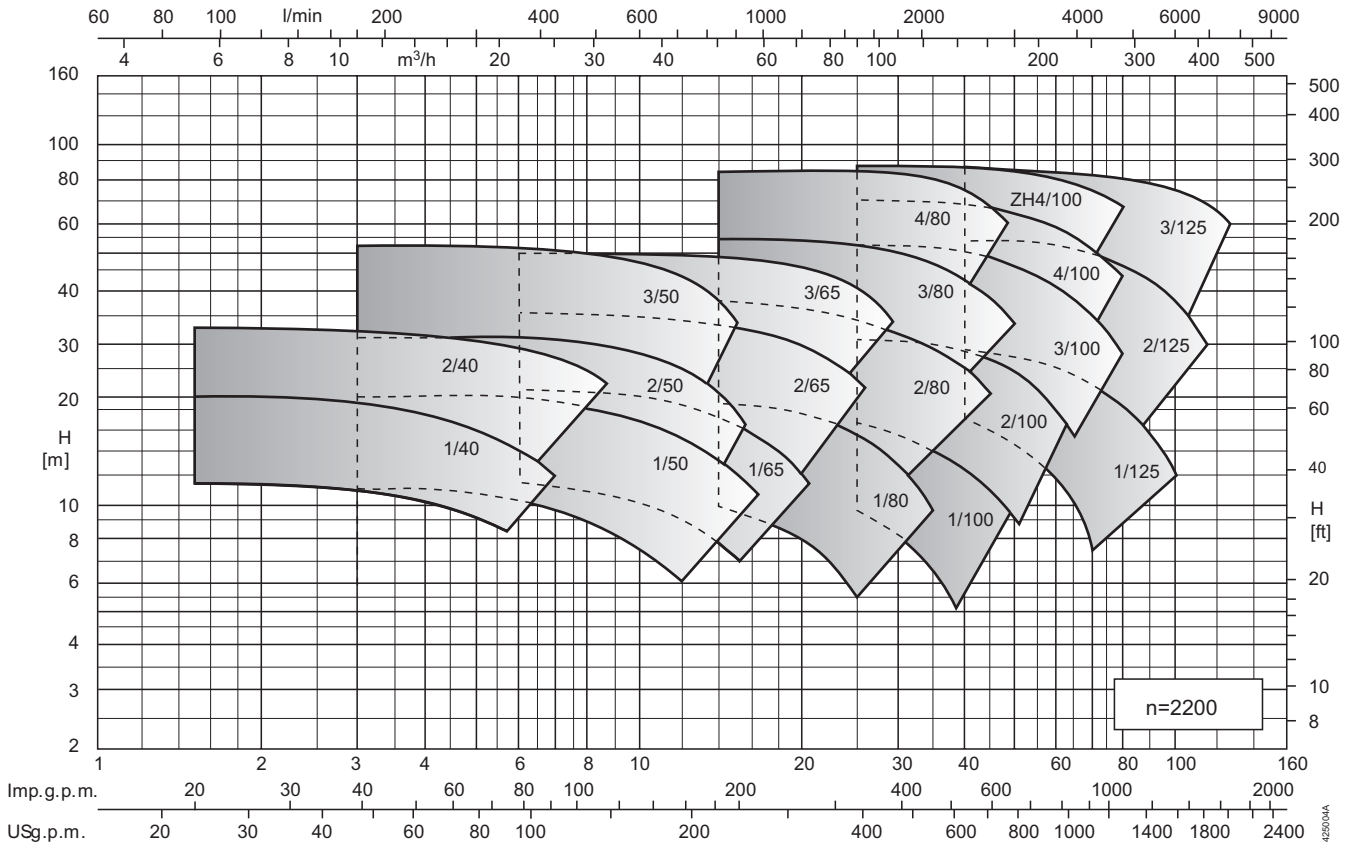
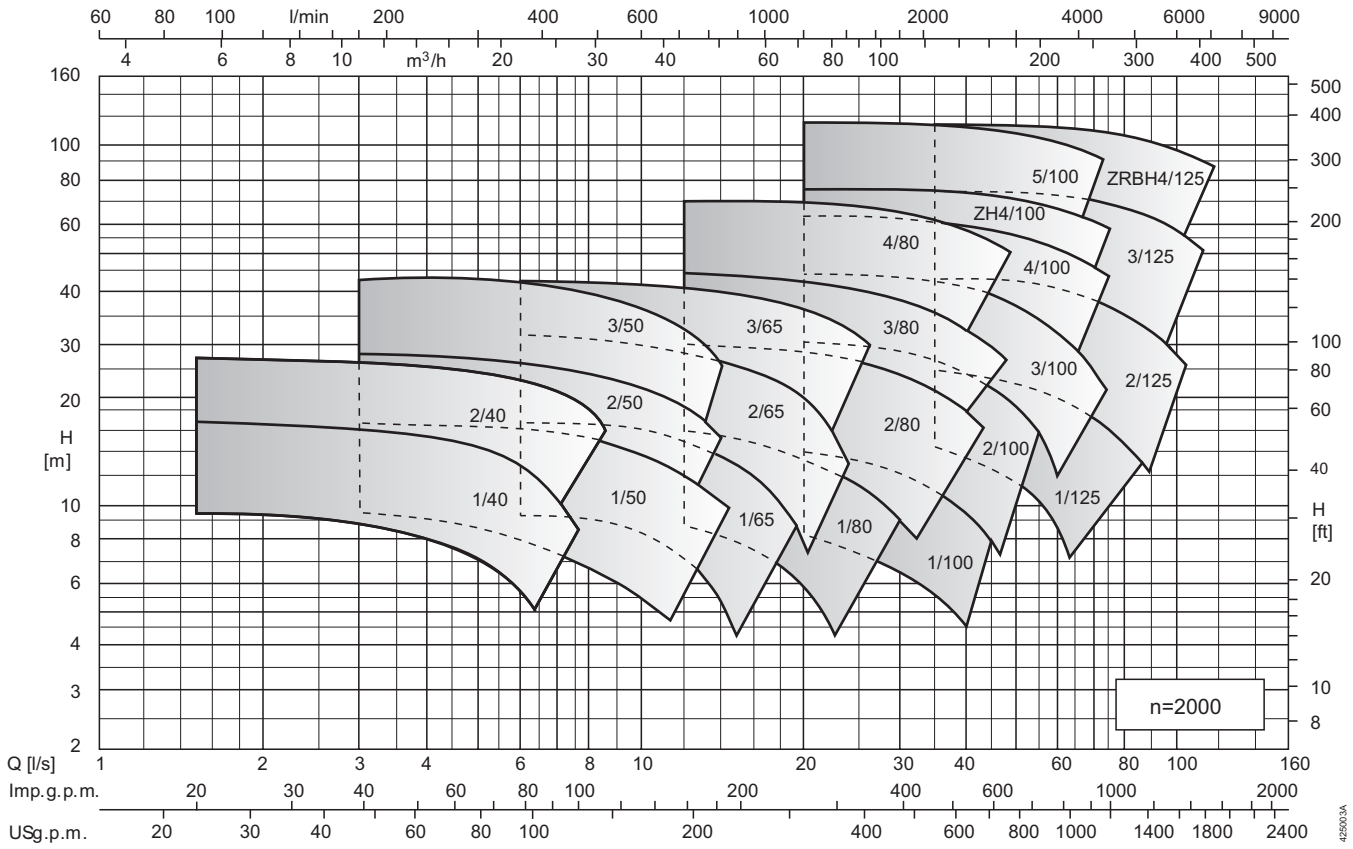
Conditions ambiantes supérieures aux valeurs indiquées, sur demande.

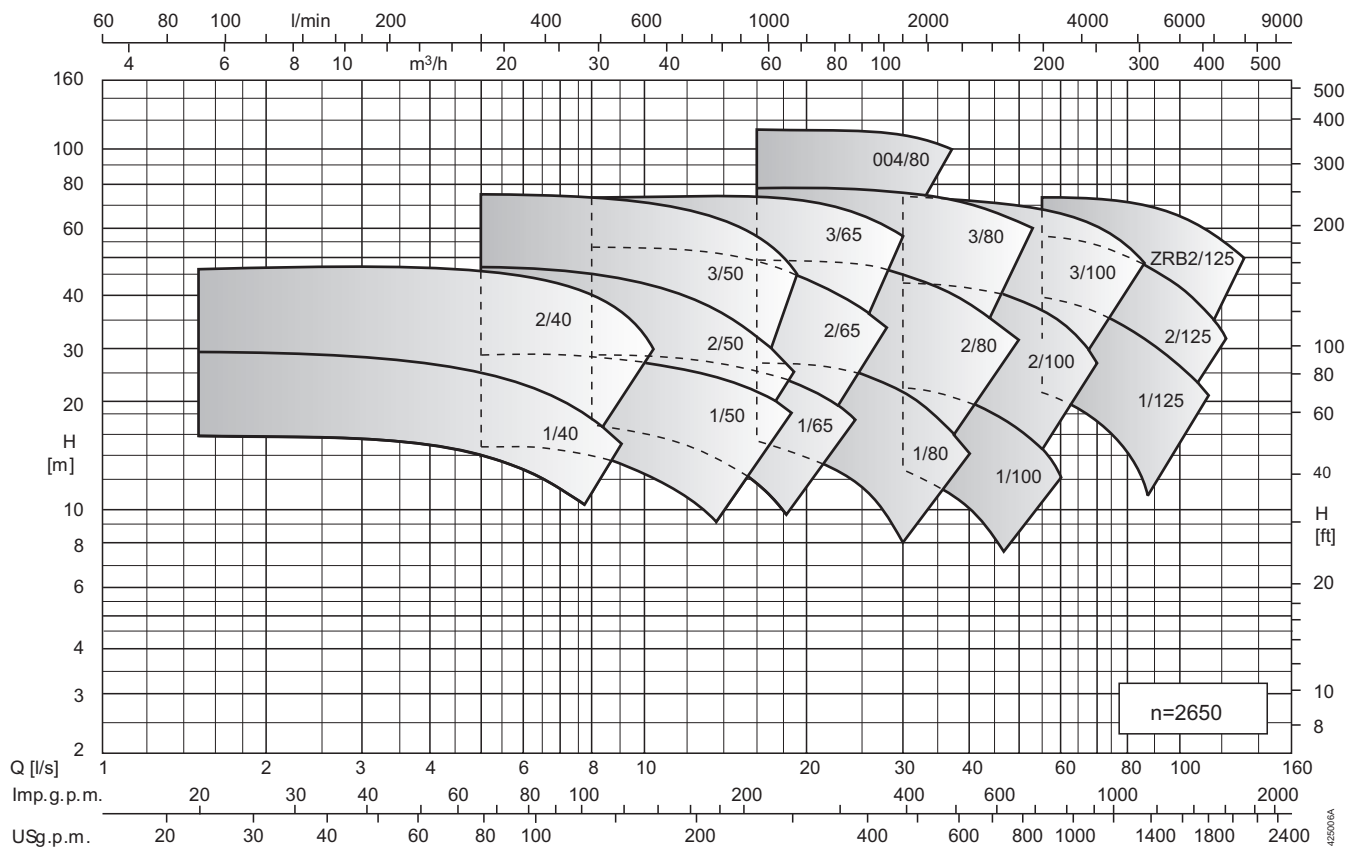
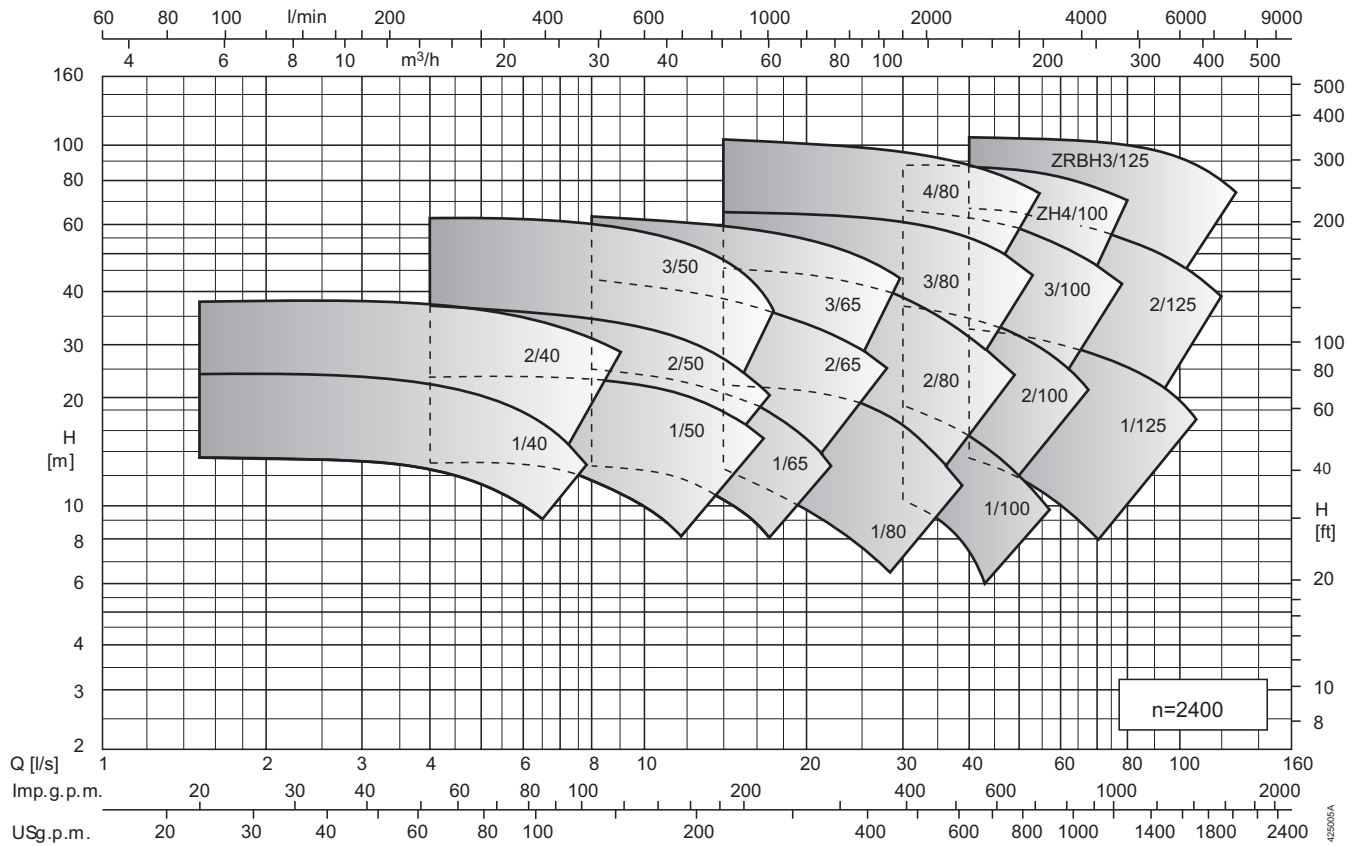


425007A

425002A

CAMPI DI PRESTAZIONI
 PERFORMANCES RANGES
 CHAMPS DE PERFORMANCES

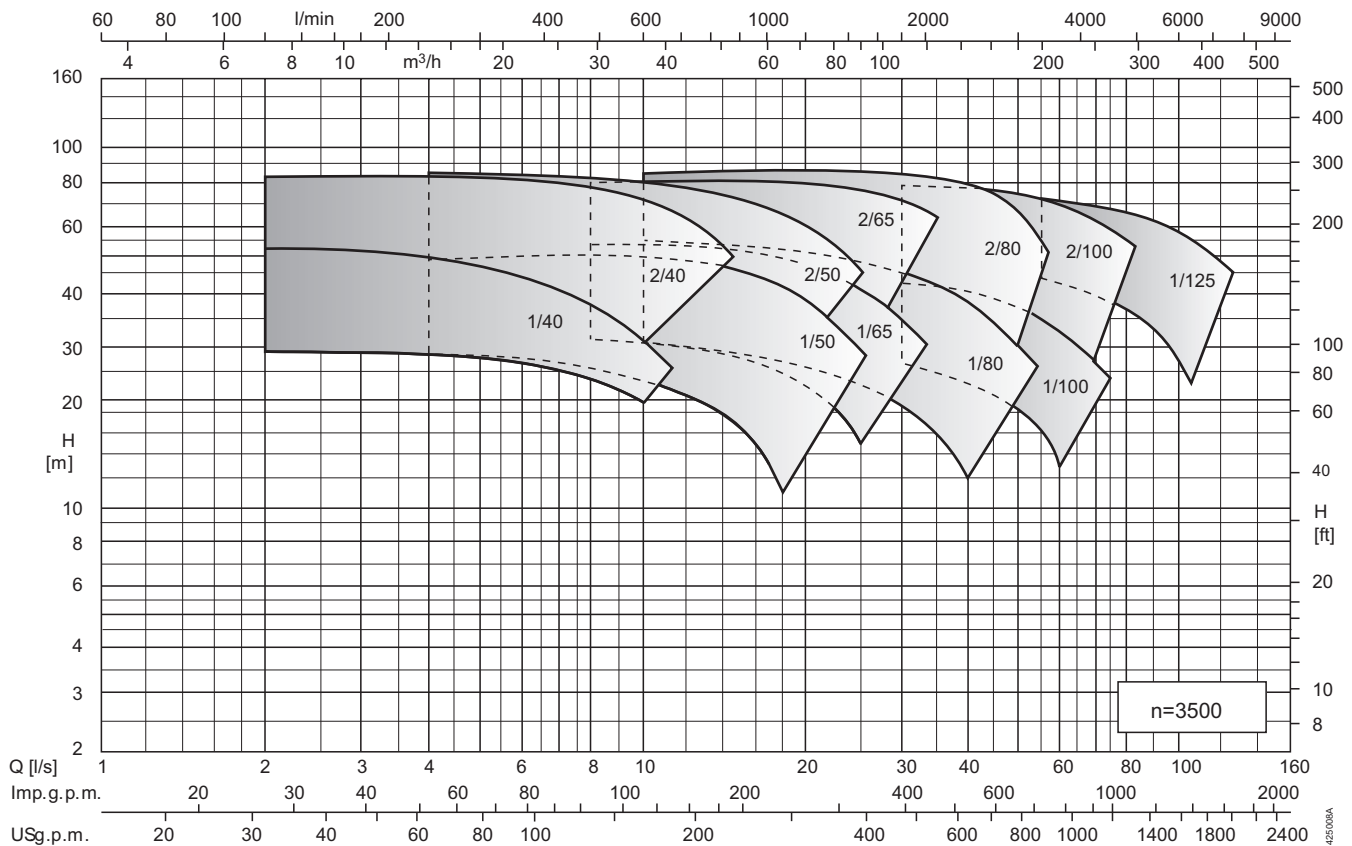
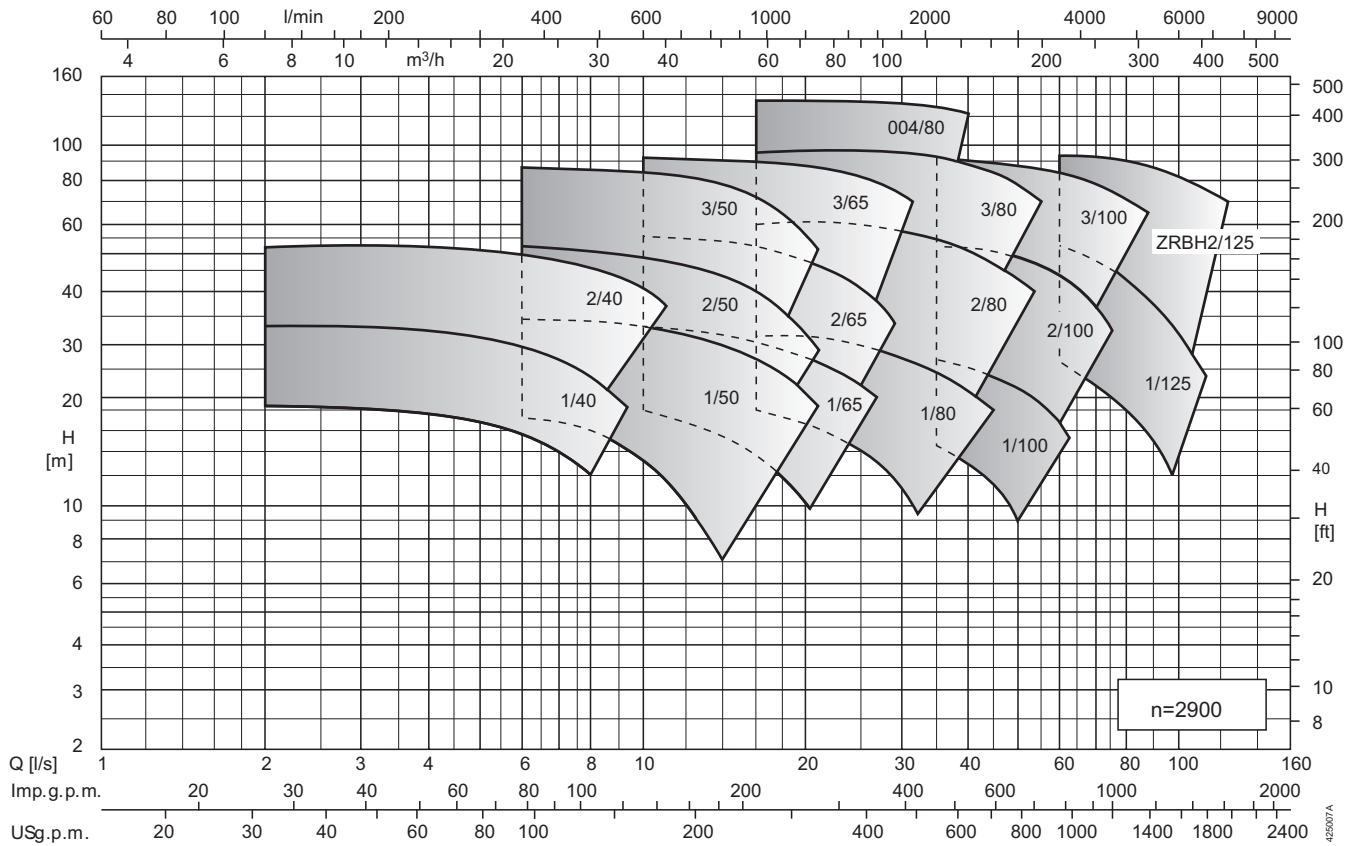




425005A

425005A

CAMPI DI PRESTAZIONI
 PERFORMANCES RANGES
 CHAMPS DE PERFORMANCES



CARATTERISTICHE DI FUNZIONAMENTO
OPERATING DATA
CARACTERISTIQUES DE FONCTIONNEMENT

n [min⁻¹] **1450**

DNa x DNm	Riduzione giranti Impeller trimming Rognane roue	PORTATA - CAPACITY - DEBIT										
		l/s	0,8	1	1,5	2	2,5	3	3,5	4	5	6
		m ³ /h	3	3,6	5,4	7,2	9	10,8	12,6	14,4	18	21,6
mm	l/min	50	60	90	120	150	180	210	240	300	360	

DNa x DNm	Riduzione giranti Impeller trimming Rognane roue	PORTATA - CAPACITY - DEBIT										
		l/s	2,5	3	4	5	6	7	8	9	10	11
		m ³ /h	9	10,8	14,4	18	21,6	25,2	28,8	32,4	36	39,6
mm	l/min	150	180	240	300	360	420	480	540	600	660	

MEC-A 1/40

50 X 40	D	m	5,1	5,1	4,9	4,5	3,8								
		kW	0,1	0,1	0,1	0,2	0,2								
	C	m	6	6	5,9	5,6	5	4,1							
		kW	0,1	0,1	0,2	0,2	0,2	0,2							
	B	m	6,8	6,8	6,7	6,5	6,1	5,3	4,1						
	kW	0,1	0,2	0,2	0,2	0,3	0,3	0,3							
A	m	8,1	8,1	8	7,9	7,4	6,8	5,8	4,5						
	kW	0,2	0,2	0,2	0,3	0,3	0,3	0,4	0,4						
NPSH		m	3	3	3	3	3	4	4,5	5,3					

MEC-A 1/50

65 X 50	D	m	5,2	5,2	5	4,7	4,3	3,7	2,7						
		kW	0,2	0,3	0,3	0,4	0,4	0,4	0,4	0,4					
	C	m	6,1	6,1	6	5,7	5,4	4,8	4	3					
		kW	0,3	0,4	0,4	0,4	0,5	0,5	0,5	0,5					
	B	m	7	7	6,9	6,6	6,3	5,8	5,2	4,4	3,4				
	kW	0,4	0,4	0,5	0,5	0,6	0,6	0,6	0,6	0,6					
A	m	7,9	8,1	8	7,9	7,6	7,1	6,6	5,9	5,1	4,2				
	kW	0,5	0,5	0,6	0,6	0,7	0,7	0,7	0,8	0,8	0,8				
NPSH		m	3	3	3	3	3,2	4	4,5	5,5	6,5	7,8			

MEC-A 2/40

50 X 40	F	m	7,6	7,6	7,5	7,3	7	6,5	5,9	5,2					
		kW	0,2	0,2	0,2	0,3	0,3	0,3	0,4	0,4					
	E	m	8,7	8,7	8,6	8,5	8,2	7,8	7,3	6,6	4,8				
		kW	0,2	0,2	0,3	0,3	0,4	0,4	0,4	0,5	0,5				
	D	m	9,8	9,8	9,8	9,7	9,4	9,1	8,6	8,1	6,2				
		kW	0,3	0,3	0,3	0,4	0,4	0,4	0,5	0,5	0,6				
	C	m	11	11	11	10,5	10,5	10	9,4	7,7					
	kW	0,3	0,3	0,4	0,4	0,5	0,6	0,6	0,7						
B	m	12,5	12,5	12,5	12	12	11,5	11	9,3	7,2					
	kW	0,4	0,4	0,5	0,5	0,6	0,6	0,7	0,8	0,8					
A	m	13	13	13	13	13	12,5	12	11,5	10	8,2				
	kW	0,4	0,4	0,5	0,6	0,6	0,7	0,7	0,8	0,8	0,9				
NPSH		m	1,5	1,5	1,5	1,5	1,5	1,5	1,5	2	3,5				

MEC-A 2/50

65 X 50	E	m	8,9	8,7	8,2	7,5	6,5	5,4	3,9						
		kW	0,4	0,4	0,5	0,6	0,6	0,6	0,6	0,6					
	D	m	10,5	10	9,8	9,2	8,5	7,4	6,8	4,5					
		kW	0,5	0,6	0,6	0,7	0,7	0,8	0,8	0,8					
	C	m	11,5	11,5	11	10,5	10	9	7,8	6,4	4,8				
		kW	0,6	0,6	0,7	0,8	0,9	0,9	0,9	1	1				
	B	m	13	13	12,5	12	11,5	10,5	9,4	8,2	6,7	5,1			
	kW	0,7	0,7	0,8	0,9	1	1,1	1,1	1,2	1,2	1,3				
A	m	14	14	13,5	13	12,5	11,5	10,5	9,4	8	6,6				
	kW	0,8	0,8	0,9	1	1,1	1,2	1,3	1,3	1,4	1,4				
NPSH		m	2	2	2	2	2	2	2,3	3,2	5				

MEC-A 3/50

65 X 50	E	m	14	14	13,5	13	12	10,5	8,5						
		kW	0,7	0,8	0,9	1	1,1	1,2	1,2	1,2					
	D	m	15,5	15,5	15	14,5	13,5	12	10,5	8,3					
		kW	0,8	0,9	1	1,1	1,2	1,3	1,4	1,5					
	C	m	17	17	16,5	16	15	14	12,5	10					
		kW	0,9	1	1,1	1,3	1,4	1,5	1,6	1,7					
	B	m	19	19	18,5	18	17,5	16	15	13	11				
	kW	1	1,1	1,2	1,4	1,6	1,7	1,8	1,9	2					
A	m	21	20,5	20,5	20	19	18	17	15,5	13	11,5				
	kW	1,1	1,3	1,4	1,6	1,7	1,9	2	2,1	2,3	2,3				
NPSH		m	1,8	1,8	1,8	1,8	1,8	2	2,1	3	4	5			

m = Prevalenza manometrica totale
Total manometric head
Hauteur manométrique totale

kW = Potenza assorbita
Absorbed power
Puissance absorbée

N.B. Oltre alla pompa, precisare sempre anche la riduzione girante. (A,B,C, ecc.)
Es.: MEC-A 1/40C
Further to the pump type please always indicate the impeller trimming. (A,B,C, etc.)
Ex.: MEC-A 1/40C
Préciser toujours s.v.p. non seulement le type de la pompe mais aussi le rognane roue. (A,B,C, etc.) Ex.: MEC-A 1/40C

1450 n [min⁻¹]

CARATTERISTICHE DI FUNZIONAMENTO
OPERATING DATA
CARACTERISTIQUES DE FONCTIONNEMENT

DNa x DNm	Riduzione giranti Impeller trimming Rognane roue	PORTATA - CAPACITY - DEBIT										
		l/s	5	6	7	8	10	12	14	16	18	20
		m ³ /h	18	21,6	25,2	28,8	36	43,2	50	58	65	72
mm		l/min	300	360	420	480	600	720	840	960	1080	1200

DNa x DNm	Riduzione giranti Impeller trimming Rognane roue	PORTATA - CAPACITY - DEBIT											
		l/s	10	12	14	16	18	20	25	30	35	40	
		m ³ /h	36	43,2	50	58	65	72	90	108	126	144	
mm		l/min	600	720	840	960	1080	1200	1500	1800	2100	2400	

MEC-A 1/65

80 X 65	D	m	5	4,7	4,4						
		kW	0,4	0,4	0,5						
	C	m	5,9	5,7	5,4	5,1					
		kW	0,5	0,5	0,6	0,6					
	B	m	6,8	6,6	6,4	6,1	5,3				
	kW	0,6	0,7	0,7	0,8	0,8					
A	m	7,8	7,6	7,5	7,3	6,7	5,7				
	kW	0,7	0,8	0,9	0,9	1	1,1				
NPSH m			2,5	2,5	2,5	2,8	3,5	4,8			

MEC-A 1/80

100 X 80	D	m	4,2	3,6	3,2						
		kW	0,7	0,7	0,7						
	C	m	5,2	4,7	4,2	3,6	3				
		kW	0,8	0,8	0,9	0,9	0,9				
	B	m	6,2	5,7	5,3	4,7	4	3,2			
	kW	0,9	1	1,1	1,1	1,1	1,2				
A	m	7,3	7	6,6	6,1	5,5	4,9				
	kW	1	1,2	1,3	1,3	1,4	1,4				
NPSH m			3,1	3,1	3,5	4	4,8	5,1			

MEC-A 2/65

80 X 65	E	m	8,3	8,2	8	7,6	6,8	5,6	4		
		kW	0,7	0,7	0,8	0,8	0,9	0,9			
	D	m	9,6	9,5	9,4	9,2	8,4	7,4	6	4,2	
		kW	0,7	0,8	0,9	1	1,1	1,2	1,2	1,3	
	C	m	11	11	11	10,5	10	9,1	7,8	6,2	
		kW	0,9	1	1,1	1,1	1,3	1,4	1,5	1,6	
B	m	12	12	12	12	11,5	10,5	9,5	8	6,2	
	kW	1	1,1	1,2	1,3	1,5	1,6	1,8	1,9	2	
A	m	13	13	13	13	12,5	12	10,5	9,4	7,8	
	kW	1,1	1,3	1,4	1,5	1,7	1,8	2	2,1	2,3	
NPSH m			2	2	2	2	2,1	2,8	3	4	

MEC-A 2/80

100 X 80	F	m	7	6,5	6,1	5,4	4,6	3,9			
		kW	1	1,1	1,2	1,2	1,3	1,2			
	E	m	8,5	8,1	7,7	7,1	6,4	5,6			
		kW	1,2	1,2	1,3	1,4	1,4	1,4			
	D	m	10	9,6	9,2	8,8	8,2	7,6	5,6		
		kW	1,4	1,5	1,6	1,7	1,8	1,9	2		
C	m	11,5	11	11	10,5	9,9	9,4	7,4			
	kW	1,6	1,7	1,9	2	2,2	2,3	2,6			
B	m	12,5	12,5	12	12	11,5	11	9			
	kW	1,8	2	2,1	2,3	2,5	2,7	2,9			
A	m	13,5	13,5	13,5	13	12,5	12	10,5	8,2		
	kW	2	2,2	2,4	2,6	2,8	2,9	3,3	3,5		
NPSH m			2	2	2	2	2	3	4,8		

MEC-A 3/65

80 X 65	F	m	14	13,5	13,5	13	12	11	9	7		
		kW	1,2	1,3	1,4	1,5	1,7	1,8	2	2		
	E	m	15,5	15,5	15	15	14	12,5	11	9	6,7	
		kW	1,4	1,5	1,6	1,7	2	2,1	2,2	2,3	2,3	
	D	m	17	17	17	16,5	16	14,5	13	11	9	6,5
		kW	1,5	1,7	1,8	2	2,2	2,4	2,5	2,7	2,7	2,7
	C	m	19	19	18,5	18,5	17,5	16,5	15	13	11	8,5
	kW	1,7	1,9	2,1	2,2	2,5	2,7	2,8	3	3,1	3,2	
B	m	20,5	20,5	20	20	19,5	18,5	17,5	15,5	13,5	11	
	kW	2	2,2	2,3	2,5	2,8	3	3,2	3,5	3,6	3,7	
A	m	22	22	22	22	21,5	20,5	19,5	18	16	14	
	kW	2,2	2,4	2,6	2,7	3,1	3,4	3,6	3,8	4	4,2	
NPSH m			3	3	3	3	3	3	3	3,1	3,5	

MEC-A 3/80

100 X 80	F	m	14	14	13,5	13	12	11	8,5		
		kW	2,3	2,5	2,7	2,9	3,1	3,2	3,2		
	E	m	16	15,5	15	14,5	14	13	10,5		
		kW	2,6	2,9	3,1	3,3	3,5	3,6	3,7		
	D	m	17,5	17	16,5	16	15,5	15	12,5	9	
		kW	2,9	3,2	3,5	3,7	3,9	4,1	4,4	4,3	
	C	m	19	18,5	18	18	17,5	16,5	15	12	
	kW	3,2	3,5	3,8	4,1	4,3	4,5	4,8	5,1		
B	m	20,5	20,5	20	20	19,5	19	17	14,5		
	kW	3,6	3,9	4,3	4,6	4,8	5,2	5,6	5,9		
A	m	22,5	22,5	22	22	21,5	21	19,5	17	13,5	
	kW	4,1	4,4	4,8	5,1	5,4	5,7	6,3	6,8	7,1	
NPSH m			1,8	1,9	2	2,2	2,5	3	3,5	4,5	5,4

MEC-A 4/65

80 X 65	G	m	23	23	22,5	22	21	20	17,5	14	
		kW	3,8	4,2	4,7	5,1	5,5	5,8	6,4	6,4	
	F	m	25	24,5	24	23,5	23	22	19,5	16	12
		kW	4	4,6	5,2	5,5	6	6,4	7,5	7,2	6,7
	E	m	27	26,5	26	25,5	25	24	21,5	18	14
		kW	4,5	5,1	5,6	6	6,4	6,8	7,5	7,9	7,8
	D	m	29	29	28,5	28	27	26,5	24	20,5	17
	kW	5	5,5	6	6,5	6,9	7,4	8,2	8,8	9,1	
C	m	31	30,5	30,5	30	29	28,5	26	23	19,5	15
	kW	5,5	6,1	6,7	7,2	7,6	8,1	9	9,8	10,3	10,4
B	m	33,5	33	33	32,5	31,5	31	28,5	25	21,5	17,5
	kW	6,2	6,7	7,3	7,8	8,3	8,7	9,7	10,5	11,3	11,6
A	m	35,5	35,5	35	34,5	34	33	30,5	27,5	23,5	20
	kW	6,7	7,4	8	8,4	8,9	9,4	10,5	11,5	12,4	12,9
NPSH m			2,5	2,5	2,5	2,5	2,5	2,5	2,5	3,5	5,5

MEC-A 4/80

100 X 80	G	m	23	23	22,5	22	21	20	17,5	14	
		kW	3,8	4,2	4,7	5,1	5,5	5,8	6,4	6,4	
	F	m	25	24,5	24	23,5	23	22	19,5	16	12
		kW	4	4,6	5,2	5,5	6	6,4	7,5	7,2	6,7
	E	m	27	26,5	26	25,5	25	24	21,5	18	14
		kW	4,5	5,1	5,6	6	6,4	6,8	7,5	7,9	7,8
	D	m	29	29	28,5	28	27	26,5	24	20,5	17
	kW	5	5,5	6	6,5	6,9	7,4	8,2	8,8	9,1	
C	m	31	30,5	30,5	30	29	28,5	26	23	19,5	15
	kW	5,5	6,1	6,7	7,2	7,6	8,1	9	9,8	10,3	10,4
B	m	33,5	33	33	32,5	31,5	31	28,5	25	21,5	17,5
	kW	6,2	6,7	7,3	7,8	8,3	8,7	9,7	10,5	11,3	11,6
A	m	35,5	35,5	35	34,5	34	33	30,5	27,5	23,5	20
	kW	6,7	7,4	8	8,4	8,9	9,4	10,5	11,5	12,4	12,9
NPSH m			2,5	2,5	2,5	2,5	2,5	2,5	2,5	3,5	5,5

m = Prevalenza manometrica totale **kW = Potenza assorbita**
Total manometric head Absorbed power
Hauteur manométrique totale Puissance absorbée

N.B. Oltre alla pompa, precisare sempre anche la riduzione girante. (A,B,C, ecc.)
Es.: MEC-A 1/65C
Further to the pump type please always indicate the impeller trimming. (A,B,C, etc.)
Ex.: MEC-A 1/65C
Préciser toujours s.v.p. non seulement le type de la pompe mais aussi le rognane roue. (A,B,C, etc.) Ex.: MEC-A 1/65C

CARATTERISTICHE DI FUNZIONAMENTO
OPERATING DATA
CARACTERISTIQUES DE FONCTIONNEMENT

n [min⁻¹] **1450**

DNa x DNm	Riduzione giranti Impeller trimming Rognane roue	PORTATA - CAPACITY - DEBIT										
		l/s	15	20	25	30	35	40	45	50	55	60
		m ³ /h	54	72	90	108	126	144	162	180	198	216
mm	l/min	900	1200	1500	1800	2100	2400	2700	3000	3300	3600	

DNa x DNm	Riduzione giranti Impeller trimming Rognane roue	PORTATA - CAPACITY - DEBIT										
		l/s	30	35	40	45	50	60	70	80	90	100
		m ³ /h	108	126	144	162	180	216	252	288	324	360
mm	l/min	1800	2100	2400	2700	3000	3600	4200	4800	5400	6000	

MEC-A 1/100

125 X 100	D	m	3,9	3,2	2,2						
		kW	0,9	0,9	0,8						
	C	m	4,7	4	3						
		kW	1,1	1,1	1						
B	m	5,7	5,1	4,1							
	kW	1,3	1,4	1,3							
A	m	6,6	6,2	5,4	4						
	kW	1,6	1,7	1,7	1,6						
NPSH		m	3,5	4,3	5,3	7					

MEC-A 1/125

150 X 125	E	m	6,7	5,8	4,7						
		kW	2,9	2,9	2,8						
	D	m	8,4	7,7	6,8	5,8	4,6				
		kW	3,6	3,7	3,8	3,8	3,7				
C	m	10	9,4	8,6	7,8	6,8					
	kW	4,2	4,4	4,6	4,6	4,7					
B	m	11	10,5	9,9	9,1	8,2	6				
	kW	4,6	4,9	5,1	5,3	5,4	5,6				
A	m	12	11,5	11	10,5	9,4	7,3				
	kW	5,2	5,4	5,7	6	6,2	6,6				
NPSH		m	2,5	2,8	3,2	3,5	4	5			

MEC-A 2/100

125 X 100	E	m	8,3	7,5	6,4	5,1					
		kW	1,9	2,2	2,3	2,4					
	D	m	9,6	9	8,1	6,9	5,4				
		kW	2,2	2,6	2,8	3	3				
C	m	11	10,5	9,8	8,7	7,4	5,7				
	kW	2,6	3,1	3,3	3,5	3,6	3,6				
B	m	12	12	11	10	8,9	7,4				
	kW	3	3,4	3,8	3,9	4,1	4,2				
A	m	13	13	12	11,5	10	8,9	7,2			
	kW	3,4	3,8	4,2	4,5	4,7	4,9	5,1			
NPSH		m	1,5	1,5	1,5	1,5	2,5	3,5	4,5		

MEC-A 2/125

150 X 125	E	m	14,5	14	13,5	12,5	11	8,5			
		kW	5,9	6,4	6,9	7,2	7,5	7,6			
	D	m	16,5	16	15,5	15	13,5	11	7,7		
		kW	6,8	7,3	7,7	8	8,4	9	9		
C	m	18,5	18	17,5	17	16	13	10	6,5		
	kW	7,5	8,1	8,8	9,2	9,8	10,5	10,9	11		
B	m	20,5	20	19,5	19	18	15,5	13	9,4		
	kW	8,5	9,2	9,9	10,5	11	12,1	12,8	13		
A	m	22	21,5	21	20	17,5	15	11,5			
	kW	9,8	10,5	11	12	12,5	13,5	14,5	15		
NPSH		m	2,2	2,5	2,7	2,9	3	3,2	3,9	4,8	

MEC-A 3/100

125 X 100	F	m	13,5	13,5	12	10,5	8,6	6,2			
		kW	3,1	3,6	4,1	4,4	4,6	4,6			
	E	m	15	15	14	12,5	10,5	8,3			
		kW	3,5	4	4,5	4,8	5,2	5,4			
D	m	16,5	16,5	15,5	14,5	12,5	10,5	8			
	kW	4,1	4,6	5,1	5,5	6	6,3	6,4			
C	m	18	18	17,5	16	14,5	12,5	10,5	7,7		
	kW	4,6	5,2	5,8	6,2	6,7	6,9	7	7		
B	m	19,5	19,5	19	18	16,5	14,5	12,5	10		
	kW	5,1	5,8	6,4	7	7,4	7,8	8	8		
A	m	21	21	20,5	20	18,5	16,5	14,5	12,5	9,8	
	kW	5,8	6,4	7,0	7,6	8,3	8,6	8,8	9	9	
NPSH		m	1,7	1,7	1,7	1,7	2	2	2,5	3	4,5

MEC-A 3/125

150 X 125	G	m	24,5	24	23	22	21	18,5	15		
		kW	10,5	11,2	12	12,8	13,5	14,8	15,5		
	F	m	27	26	25,5	24,5	24	21,5	18	13	
		kW	12	12,8	13,5	14,5	15,5	17	18	19	
E	m	29	28,5	28	27,5	26,5	24,5	21	16		
	kW	13,4	14,2	15	16	17	18,5	20	21		
D	m	30,5	30,5	30	29,5	29	27	24	20	12,5	
	kW	14,7	15,5	17	18	19	21	22,5	24	25,5	
C	m	33	32,5	32	33	31	29,5	27	23	15,5	
	kW	16	17	18	19	20,5	22,5	24,5	26,5	28	
B	m	35,5	35	34,5	34	34	32,5	30	26	20,5	
	kW	16,5	18	19	20,5	22	24	26,5	28,5	30,5	
A	m	37,5	37,5	37	37	36,5	35	33	29,5	24	
	kW	18	19	21	22	23,5	26	28,5	30,5	32,5	
NPSH		m	2,5	2,5	2,5	2,5	2,5	3	3,5	4,3	5,7

MEC-A 4/100

125 X 100	G	m	24,5	24	23	22	20	18			
		kW	6	7	8	8,5	9,2	9,8			
	F	m	26,5	26	25,5	24	22,5	20,5	18,5		
		kW	6,5	7,6	8,5	9,5	10,1	10,8	11,2		
E	m	28,5	28	27,5	26,5	25,5	23,5	21			
	kW	7	8,2	9,5	10,5	11,2	12	12,9			
D	m	30,5	30,5	30	29	28	26	24	21,5		
	kW	7,5	9	10,4	11,5	12,5	13,5	14,2	15		
C	m	32,5	32,5	32	31,5	30,5	29	27	25		
	kW	8	9,5	11	12,4	13,5	14,8	15,5	16,5		
B	m	35,5	35	35	34,5	33,5	32	30	28	26	
	kW	9	10,5	12,2	13,6	15	16	17	18	19	
A	m	38	38	37,5	37	36	34,5	33	31	28,5	
	kW	10	11,6	13,3	14,9	16	17,5	19	20	21	
NPSH		m	2	2	2	2	2	2,8	3,5	4,5	6

MEC-A 4/125

150 X 125	E	m	38,5	38	37	36	34	30,5	25	18,5	
		kW	16,5	18	20	21,5	23	26	27	28	
	D	m	44	43,5	43	42	40,5	37	32,5	27	
		kW	19	21	23	25	27	30	33	35,5	
C	m	49,5	49	48,5	48	47	44	40	32	29,5	
	kW	22	25	27	29	31,5	35	38,5	41	43	
B	m	55	55	55	54	53	50	47	42	37	
	kW	26,5	29	32	34	37	40,5	44	47	49	
A	m	61	61	61	60	59	57	53	49	44	
	kW	30,5	33	35	37,5	39,5	44	48	53	56	
NPSH		m	1	1	1,2	1,5	1,8	2	3	3,7	4,5

MEC-A 5/100

125 X 100	E	m	38,5	37,5	37	36	34,5	33	31	28,5	25
		kW	10,5	12	14	15	16	17,5	19	19,5	20
	D	m	44	43,5	42,5	41,5	40,5	39	37	35	32
		kW	12,5	14	16	18	19	21	22	23	24
C	m	49	48	47,5	47	46	45	43	41	38,5	34
	kW	14,5	16,5	19	21	22,5	24,5	26	28	29	30
B	m	55	54	53	52	51	50	48,5	46,5	44	39,5
	kW	18	20	22	24	26	28	30	31,5	33,5	35
A	m	61	61	60	59	58	56	55	52	49	44
	kW	21	23	25,5	28	30	32,5	35	36,5	38	40
NPSH		m	2	2	2	2	2,5	3	3,5	4	4,7

m = Prevalenza manometrica totale
Total manometric head
Hauteur manométrique totale

kW = Potenza assorbita
Absorbed power
Puissance absorbée

N.B. Oltre alla pompa, precisare sempre anche la riduzione girante. (A,B,C, ecc.)
Es.: MEC-A 1/100C
Further to the pump type please always indicate the impeller trimming. (A,B,C, etc.)
Ex.: MEC-A 1/100C
Préciser toujours s.v.p. non seulement le type de la pompe mais aussi le rognane roue. (A,B,C, etc.) Ex.:

CARATTERISTICHE DI FUNZIONAMENTO
OPERATING DATA
CARACTERISTIQUES DE FONCTIONNEMENT

n [min⁻¹] **1750**

DNa x DNm	Riduzione giranti Impeller trimming Rognane roue	PORTATA - CAPACITY - DEBIT										
		l/s	1,2	1,6	2	2,5	3	3,5	4	5	6	7
		m ³ /h	4,2	5,8	7,2	9	10,8	12,6	14,4	18	21,6	25,2
mm		l/min	72	96	120	150	180	210	240	300	360	420

DNa x DNm	Riduzione giranti Impeller trimming Rognane roue	PORTATA - CAPACITY - DEBIT										
		l/s	2,5	3	4	5	6	7	8	9	10	12
		m ³ /h	9	10,8	14,4	18	21,6	25,2	28,8	32,4	36	43,2
mm		l/min	150	180	240	300	360	420	480	540	600	720

MEC-A 1/40

50 X 40	D	m	7,1	6,9	6,6	6	5	3,6							
		kW	0,2	0,2	0,2	0,3	0,3	0,3							
	C	m	8,3	8,2	8,1	7,6	6,9	5,6	4						
		kW	0,2	0,3	0,3	0,3	0,4	0,4	0,4						
B	m	9,8	9,8	9,6	9,3	8,6	7,5	6,1							
	kW	0,3	0,3	0,3	0,4	0,4	0,5	0,5							
A	m	12	11,5	11,5	11	10,5	9,6	8,4	5,6						
	kW	0,3	0,4	0,4	0,5	0,5	0,6	0,6	0,6						
NPSH		m	3	3	3	3	3,1	3,6	4	4,8					

MEC-A 1/50

65 X 50	D	m	7,4	7,5	7,4	7,2	6,7	6,1	5,3	4,4	3,4			
		kW	0,4	0,4	0,5	0,5	0,6	0,6	0,6	0,6	0,6			
	C	m	8,7	8,8	8,7	8,5	8,1	7,6	6,8	6	5			
		kW	0,5	0,5	0,6	0,6	0,7	0,7	0,8	0,8	0,8			
B	m	9,9	10	10	10	9,7	9,2	8,6	7,8	7	4,8			
	kW	0,6	0,6	0,7	0,8	0,8	0,8	0,9	1	1	1			
A	m	11,5	11,5	11,5	11,5	11	11	10	9,6	8,8	7			
	kW	0,7	0,7	0,8	0,9	1	1	1,1	1,1	1,1	1,2			
NPSH		m	2	2	2	2	2	2	2	3	5,5			

MEC-A 2/40

50 X 40	F	m	11	11	10,5	10,5	10	9,5	8,6	7				
		kW	0,3	0,4	0,4	0,5	0,5	0,6	0,6	0,7				
	E	m	12,5	12,5	12,5	12	12	11,5	10,5	8,8	6,5			
		kW	0,4	0,4	0,5	0,5	0,6	0,6	0,7	0,8	0,8			
	D	m	14	14	14	13,5	13,5	13	12,5	11	8,6			
		kW	0,5	0,5	0,6	0,6	0,7	0,7	0,8	0,9	1			
	C	m	16	16	15,5	15,5	15	15	14,5	13	10,5	8		
	kW	0,5	0,6	0,7	0,7	0,8	0,9	1	1	1,1	1,2			
B	m	18	18	17,5	17,5	17,5	17	16,5	15	13	11			
	kW	0,6	0,7	0,8	0,8	0,9	1	1,1	1,2	1,3	1,4			
A	m	19	19	19	19	18,5	18,5	17,5	16,5	14,5	12			
	kW	0,7	0,8	0,9	1	1	1,1	1,2	1,3	1,4	1,5			
NPSH		m	1,5	1,5	1,5	1,5	1,5	1,5	2	2,1	3			

MEC-A 2/50

65 X 50	E	m	12	12	11,5	11	9,9	8,7	7	5,2			
		kW	0,6	0,6	0,7	0,8	0,9	0,9	0,9	0,9			
	D	m	13,5	13,5	13,5	13	12	11	9,6	7,9	6,1		
		kW	0,7	0,8	0,9	1	1	1,1	1,2	1,2	1,1		
	C	m	15,5	15,5	15	15	14	13	12	10,5	8,7		
		kW	0,8	0,9	1	1,1	1,2	1,3	1,4	1,4	1,4		
B	m	17	17	17	17	16	15	14	13	11,5	8		
	kW	0,9	1	1,1	1,1	1,3	1,4	1,5	1,6	1,7	1,8		
A	m	18,5	18,5	18,5	18	17,5	17	15,5	14,5	13	10		
	kW	1	1,1	1,3	1,4	1,6	1,7	1,8	1,9	2	2,1		
NPSH		m	2	2	2	2	2	2	2	2,5	3,8		

MEC-A 3/50

65 X 50	E	m	20,5	20	20	19,5	18,5	17,5	15,5	14	11		
		kW	1,1	1,2	1,4	1,6	1,8	1,9	2	2,1	2,2		
	D	m	23	23	22,5	22	21	20	18,5	16,5	14		
		kW	1,3	1,4	1,6	1,8	2	2,2	2,4	2,5	2,6		
	C	m	25,5	25,5	25	25	24	23	21	19,5	17		
		kW	1,4	1,6	1,8	2	2,2	2,5	2,6	2,8	2,9		
B	m	27,5	27,5	27,5	27	26,5	25,5	24	22,5	20	15		
	kW	1,6	1,8	2,1	2,3	2,5	2,8	3	3,2	3,3	3,6		
A	m	30	30	30	30	29,5	28,5	27,5	26	24	19		
	kW	1,8	2	2,3	2,6	2,8	3,1	3,4	3,6	3,7	4		
NPSH		m	2	2	2	2	2	2	2,1	2,1	2,8	4,5	

m = Prevalenza manometrica totale
Total manometric head
Hauteur manométrique totale

kW = Potenza assorbita
Absorbed power
Puissance absorbée

N.B. Oltre alla pompa, precisare sempre anche la riduzione girante. (A,B,C, ecc.)
Es.: MEC-A 1/40C
Further to the pump type please always indicate the impeller trimming. (A,B,C, etc.)
Ex.: MEC-A 1/40C
Préciser toujours s.v.p. non seulement le type de la pompe mais aussi le rognane roue. (A,B,C, etc.) Ex.: MEC-A 1/40C

1750 n [min⁻¹]

CARATTERISTICHE DI FUNZIONAMENTO
OPERATING DATA
CARACTERISTIQUES DE FONCTIONNEMENT

DNa x DNm	Riduzione giranti Impeller trimming Rognane roue	PORTATA - CAPACITY - DEBIT										
		l/s	6	8	10	12	14	16	18	20	22	25
		m ³ /h	21,6	28,8	36	43,2	50	58	65	72	79	90
mm	l/min	360	480	600	720	840	960	1080	1200	1320	1500	

DNa x DNm	Riduzione giranti Impeller trimming Rognane roue	PORTATA - CAPACITY - DEBIT											
		l/s	10	12	14	16	18	20	25	30	35	40	
		m ³ /h	36	43,2	50	58	65	72	90	108	126	144	
mm	l/min	600	720	840	960	1080	1200	1500	1800	2100	2400		

MEC-A 1/65

80 X 65	D	m	6,8	6,3	5,2						
	C	m	8,4	8	7,2	5,7					
	B	m	9,8	9,4	8,6	7,5	6,3				
	A	m	11,5	11	10	9,3	8,3	6,5			
	NPSH	m	1,8	1,8	2	2,5	3,1	4,8			
	kW	0,7	0,8	0,8							
	kW	0,9	1	1,1	1,1						
	kW	1,1	1,2	1,3	1,4	1,5					
	kW	1,2	1,4	1,5	1,7	1,8	2				

MEC-A 1/80

100 X 80	D	m	6,2	5,7	5,1	4,3					
	C	m	7,6	7,2	6,6	6	5,3	4,4			
	B	m	9,1	8,7	8,3	7,7	7,1	6,3			
	A	m	11	11	10,5	10	9,3	8,6	6,5		
	NPSH	m	2,4	2,4	2,4	2,4	2,4	2,7	4,1		
	kW	0,9	1	1	1,1						
	kW	1,1	1,2	1,3	1,3	1,3	1,3	1,3			
	kW	1,3	1,4	1,6	1,6	1,7	1,7	1,7			
	kW	1,7	1,8	1,9	2	2	2,1	2,2			

MEC-A 2/65

80 X 65	E	m	12,5	12	11,5	10,5	9	7			
	D	m	14,5	14,5	14	13	11,5	10	8		
	C	m	16,5	16,5	16	15	14	12,5	11	9	
	B	m	19	18,5	18,5	18	17	15,5	14	11,5	9,5
	A	m	20	20	19,5	19	18	17	15,5	13,5	11,5
	NPSH	m	2	2	2	2	2,2	2,6	3	3,2	3,9
	kW	1,2	1,4	1,6	1,7	1,8	1,9				
	kW	1,4	1,6	1,8	2	2,1	2,3	2,4			
	kW	1,6	1,9	2,2	2,4	2,6	2,8	2,9	3		
	kW	1,9	2,2	2,5	2,7	3	3,2	3,4	3,5	3,7	
	kW	2,2	2,4	2,7	3	3,2	3,5	3,7	3,8	4	

MEC-A 2/80

100 X 80	F	m	11	10,5	10	9	8,4	7,5			
	E	m	13	13	12,5	12	11	10,5	8		
	D	m	15,5	15	15	14,5	14	13	11	8	
	C	m	17,5	17,5	17,5	17	16,5	16	14	11	
	B	m	19,5	19,5	19,5	19	19	18,5	17	14,5	11
	A	m	21	21	21	20,5	20	18,5	16	15	
	kW	1,6	1,8	1,9	2	2,1	2,2				
	kW	2	2,1	2,3	2,5	2,6	2,7	2,8			
	kW	2,3	2,6	2,7	2,9	3,1	3,2	3,5	3,7		
	kW	2,7	2,9	3,1	3,3	3,6	3,7	4,2	4,5		
	kW	3,1	3,4	3,7	4	4,2	4,4	5	5,4	5,7	
	kW	3,4	3,7	4	4,3	4,5	4,8	5,4	5,9	6,3	

MEC-A 3/65

80 X 65	F	m	20,5	20	19	18	16,5	14,5	12	9,5		
	E	m	22,5	22	21,5	20,5	19	17,5	15	12,5		
	D	m	25	25	24	23	22	20	18	15,5	12,5	
	C	m	27,5	27	26,5	26	25	23	21	19	16	
	B	m	30	29,5	29	28,5	27,5	26,5	24,5	22,5	20	15
	A	m	32,5	32	32	31,5	30,5	29,5	28	26	23,5	19
	kW	2	2,4	2,8	3	3,2	3,4	3,5	3,6			
	kW	2,5	2,8	3,2	3,5	3,7	3,9	4	4,1			
	kW	2,7	3,2	3,5	3,8	4,1	4,4	4,6	4,7	4,8		
	kW	3	3,5	3,8	4,2	4,6	4,9	5,1	5,3	5,5		
	kW	3,3	3,8	4,3	4,8	5,2	5,6	5,9	6,1	6,3	6,3	
	kW	3,7	4,2	4,8	5,4	5,8	6,3	6,8	7	7,2		

MEC-A 3/80

100 X 80	E	m	22,5	22,5	22	21,5	21	20,5	18	14,5		
	D	m	25,5	25	24,5	24	23,5	23	21	18	14	
	C	m	27,5	27,5	27	26,5	26	25,5	23,5	21	17,5	
	B	m	30	30	30	29,5	28,5	28,5	26,5	24,5	21	16,5
	A	m	32,5	32,5	32,5	32	31,5	31	29,5	27,5	24,5	20
	NPSH	m	1,8	1,9	1,9	2	2,1	2,2	2,5	3,1	3,9	4,7
	kW	3,9	4,3	4,5	4,8	5,2	5,5	6	6,3			
	kW	4,4	4,8	5,1	5,5	5,9	6,2	7	7,3	7,5		
	kW	4,8	5,3	5,7	6,2	6,5	6,9	7,8	8,4	8,8		
	kW	5,3	5,9	6,2	6,8	7,3	7,7	8,6	9,4	10	10,3	
	kW	6,2	6,6	7	7,6	8,1	8,5	9,5	10,5	11,2	11,6	

MEC-A 4/80

100 X 80	G	m	33,5	33	33	32,5	32	31	28,5			
	F	m	35,5	35,5	35	35	34	33,5	31	27,5		
	E	m	38	38	38	37,5	37	36,5	34	30,5		
	D	m	41,5	41,5	41	40,5	40,5	39,5	37	34	30,5	
	C	m	44,5	44,5	44	44	43	42,5	40,5	37,5	34	
	B	m	48	48	47,5	47	46,5	45,5	43,5	40,5	37	33
	A	m	51	51	51	50	50	49	47	44	40	36
	kW	5,9	6,6	7	7,8	8,5	9,1	10,6				
	kW	6,4	7,1	7,9	8,6	9,2	9,9	11,3	12,3			
	kW	7,2	7,8	8,7	9,2	10,1	10,7	12	13,2			
	kW	8,1	8,8	9,5	10,3	11	11,6	13,2	14,5	15,5		
	kW	8,8	9,6	10,4	11,2	11,8	12,5	14,1	16	17		
	kW	9,5	10,4	11,1	11,8	12,5	13,5	15,5	17	18	19,5	
	kW	10,6	11,2	12	12,9	13,7	14,6	16,5	18	20	20,5	

MEC-A 4/80

100 X 80	G	m	33,5	33	33	32,5	32	31	28,5			
	F	m	35,5	35,5	35	35	34	33,5	31	27,5		
	E	m	38	38	38	37,5	37	36,5	34	30,5		
	D	m	41,5	41,5	41	40,5	40,5	39,5	37	34	30,5	
	C	m	44,5	44,5	44	44	43	42,5	40,5	37,5	34	
	B	m	48	48	47,5	47	46,5	45,5	43,5	40,5	37	33
	A	m	51	51	51	50	50	49	47	44	40	36
	kW	5,9	6,6	7	7,8	8,5	9,1	10,6				
	kW	6,4	7,1	7,9	8,6	9,2	9,9	11,3	12,3			
	kW	7,2	7,8	8,7	9,2	10,1	10,7	12	13,2			
	kW	8,1	8,8	9,5	10,3	11	11,6	13,2	14,5	15,5		
	kW	8,8	9,6	10,4	11,2	11,8	12,5	14,1	16	17		
	kW	9,5	10,4	11,1	11,8	12,5	13,5	15,5	17	18	19,5	
	kW	10,6	11,2	12	12,9	13,7	14,6	16,5	18	20	20,5	

m = Prevalenza manometrica totale **kW = Potenza assorbita**
Total manometric head Absorbed power
Hauteur manométrique totale Puissance absorbée

N.B. Oltre alla pompa, precisare sempre anche la riduzione girante. (A,B,C, ecc.)
Es.: MEC-A 1/65C
Further to the pump type please always indicate the impeller trimming. (A,B,C, etc.)
Ex.: MEC-A 1/65C
Préciser toujours s.v.p. non seulement le type de la pompe mais aussi le rognane roue. (A,B,C, etc.) Ex.: MEC-A 1/65C

CARATTERISTICHE DI FUNZIONAMENTO
OPERATING DATA
CARACTERISTIQUES DE FONCTIONNEMENT

n [min⁻¹] **1750**

DNa x DNm	Riduzione giranti Impeller trimming Rognane roue	PORTATA - CAPACITY - DEBIT																				
		l/s	20	25	30	35	40	45	50	55	60	65										
		m ³ /h	72	90	108	126	144	162	180	198	216	234										
mm	l/min	1200	1500	1800	2100	2400	2700	3000	3300	3600	3900											

DNa x DNm	Riduzione giranti Impeller trimming Rognane roue	PORTATA - CAPACITY - DEBIT																				
		l/s	30	35	40	45	50	60	70	80	90	100										
		m ³ /h	108	126	144	162	180	216	252	288	324	360										
mm	l/min	1800	2100	2400	2700	3000	3600	4200	4800	5400	6000											

MEC-A 1/100

125 X 100	D	m	5,7	4,4	2,9									
		kW	1,7	1,6	1,4									
	C	m	6,9	5,9	4,6	2,9								
		kW	2	1,9	1,6	1,6								
	B	m	8,3	7,5	6,2	4,5								
	kW	2,3	2,4	2,4	2,2									
A	m	9,8	9,1	8,2	6,8	5								
	kW	2,9	3	3	2,8	2,8								
NPSH m		2,1	2,1	3,1	4,9	6,5								

MEC-A 2/100

125 X 100	E	m	11,5	10,5	9,3	7,5								
		kW	3,4	3,6	3,8	3,9								
	D	m	13,5	12,5	11,5	10,7	8,4							
		kW	3,8	4,2	4,5	4,7	4,8							
	C	m	15,5	15	14	13	11	8,8						
	kW	4,5	4,9	5,3	5,5	5,8	5,9							
B	m	17,5	16,5	15,5	14,5	13	11							
	kW	5,1	5,6	6	6,3	6,6	6,8							
A	m	19	18,5	17,5	16,5	15	13	10,5						
	kW	5,7	6,2	6,7	7	7,4	7,7	7,9						
NPSH m		1,7	1,7	1,7	2	2,5	3,3	4,2						

MEC-A 3/100

125 X 100	E	m	22	21,5	20	18,5	16	14	11					
		kW	5,9	7	7,9	8,4	8,9	9,2	9,4					
	D	m	24	23,5	22,5	21,5	19,5	17	14,5	11,5				
		kW	6,7	7,9	8,8	9,7	10,3	10,7	10,9	11				
	C	m	26,5	26	25,5	24,5	22,5	20,5	18	15	11,5			
	kW	7,9	9	10	10,9	11,5	12	12,3	12,5	12,5				
B	m	28,5	28	27,5	26,5	25	23	20,5	18	15				
	kW	8,7	9,8	10,9	11,8	12,5	13	13,5	13,8	13,9				
A	m	30,5	30,5	30	29	27,5	25,5	23,5	21	18	15			
	kW	9,5	10,8	11,8	12,9	13,6	14,3	15	15,5	15,5	15,5			
NPSH m		1,9	1,9	1,9	2,1	2,4	2,9	3,5	4,3	5,8	7			

MEC-A 4/100

125 X 100	G	m	34,5	34	33	31,5	30	27,5	25					
		kW	10,3	11,8	12,9	14	15	16	17					
	F	m	37,5	37	36	35	33	31	29	27				
		kW	11,3	12,8	14,4	16	17	18	19	20,5				
	E	m	40,5	40	39	38	36,5	34,5	33	31				
	kW	12,5	14,1	15,5	17	18,5	20	21	22					
D	m	44	44	43	42	40,5	39	37	34,5					
	kW	13,8	15,5	17,5	19	20,5	22	23,5	25					
C	m	47	47	46,5	45,5	44	42,5	40,5	38	36				
	kW	14,5	17	19	20,5	22,5	24	25,5	27	28				
B	m	51	51	50	49,5	48	47	45	43	40				
	kW	16	18,5	20,5	23	24,5	26,5	28	29,5	31				
A	m	54	54	54	53	52	51	49,5	47,5	45				
	kW	18	20	22,5	24,5	27	29	31	33	35				
NPSH m		2	2	2	2	2,3	2,8	3,1	4	4,9				

MEC-A 5/100

125 X 100	E	m	55	54	53	52	51	49,5	47	44,5	41	36		
		kW	20,5	23,5	25,5	28	29,5	31,5	33	34	35,5	36,5		
	D	m	64	63	62	60	59	57	55	52	49	45		
		kW	23,5	26,5	29,5	32	34,5	36,5	38	40,5	42	42,5		
	C	m	72	71	70	69	68	66	64	62	58	53		
	kW	26	29,5	33	36,5	39,5	42,5	45,5	48	49,5	51			
B	m	79	78	77	76	75	74	72	70	66	61			
	kW	31	35	38,5	42,5	46	50	52	54,5	56,5	57			
A	m	88	87	87	86	85	84	82	79	75	70			
	kW	38,5	42	46	50	53	56,5	59	61,5	64,5	66			
NPSH m		1,5	1,5	1,5	1,9	2	2,6	3,1	3,8	4,4	5,1			

MEC-A 1/125

150 X 125	E	m	10,5	9,7	8,8	7,7	6,5							
		kW	4,8	5	5,1	5,2	5,1							
	D	m	12,5	11,5	11	9,9	8,8	6,2						
		kW	5,6	5,9	6	6,1	6,2	6,2						
	C	m	14,5	14	13	12,5	11,5	9,1	6,3					
	kW	6,5	6,8	7,1	7,4	7,6	8	8,1						
B	m	16,5	16	15,5	14,5	13,5	11	8,5						
	kW	7,4	7,7	8,1	8,4	8,8	9,2	9,3						
A	m	18	17,5	17	16	15,5	13	10,5						
	kW	8,2	8,5	9	9,5	9,7	10,3	10,6						
NPSH m		2,1	2,4	2,9	3,1	3,3	4,1	5						

MEC-A 2/125

150 X 125	E	m	21,5	21	20,5	20	19	16	12,5					
		kW	9,3	10,3	10,7	11,2	11,8	12,5	13,2					
	D	m	24,5	24	23,5	23	21,5	19,5	15,5	12				
		kW	10,3	11,5	11,6	12,9	13,3	14,7	15,5	16				
	C	m	27	26,5	26	25,5	25	22,5	19,5	15,5	11			
	kW	11,6	12,9	13,8	14,5	15,5	16,5	18	19	19				
B	m	29,5	29	28,5	28	27	25	22	18,5	14				
	kW	13,1	14,7	15,5	16,5	17,5	19	20	21	21				
A	m	31	31	30,5	30	29	27,5	25	22	18				
	kW	14	16	17	18	19	20,5	22,5	23,5	24,5				
NPSH m		3	3	3	3	3	3,3	4	4,9	6,2				

MEC-A 3/125

150 X 125	G	m	35,5	35	34,5	34	33,5	31	28	23				
		kW	15	17,5	19	20,5	22	24	25	24				
	F	m	38,5	38	38	37,5	37	35	32	28	23			
		kW	16	19	20,5	22	23,5	26,5	28	29	28			
	E	m	41	41	41	40,5	40	38	35,5	32	27,5			
	kW	19	20,5	22,5	24	25,5	29	31,5	34	34				
D	m	45	44,5	44	44	43,5	42	39,5	36	32				
	kW	20,5	22,5	24,5	26,5	28	32	35	37,5	38				
C	m	48	47,5	47,5	47	47	45,5	43	39,5	35,5				
	kW	23	26,5	29,5	31	31	35	38	41	43,5				
B	m	51	51	51	50	50	49	46,5	43,5	39	34			
	kW	25	26,5	29,5	31,5	34	38	42	45,5	48,5	49			
A	m	54	54	54	54	54	53	51	48,5	44,5	39,5			
	kW	26,5	29,5	32,5	35	37,5	42,5	47	51	54	55			
NPSH m		2,5	2,5	2,5	2,5	2,5	3	3,4	4					

CARATTERISTICHE DI FUNZIONAMENTO
OPERATING DATA
CARACTERISTIQUES DE FONCTIONNEMENT

n [min⁻¹] **2000**

DNa x DNm	Riduzione giranti Impeller trimming Rognane roue	PORTATA - CAPACITY - DEBIT										
		l/s	1,5	2	2,5	3	3,5	4	5	6	7	8
		m ³ /h	5,4	7,2	9	10,8	12,6	14,4	18	21,6	25,2	28,8
mm	l/min	90	120	150	180	210	240	300	360	420	480	

DNa x DNm	Riduzione giranti Impeller trimming Rognane roue	PORTATA - CAPACITY - DEBIT													
		l/s	3	4	5	6	7	8	9	10	12	14			
		m ³ /h	10,8	14,4	18	21,6	25,2	28,8	32,4	36	43,2	50			
mm	l/min	180	240	300	360	420	480	540	600	720	840				

MEC-A 1/40

50 X 40	D	m	10	9,7	9,2	8,3	7,2	5,6						
		kW	0,3	0,4	0,4	0,4	0,5	0,5						
	C	m	12	12	11,5	10,5	9,6	8,3	4,4					
		kW	0,4	0,4	0,5	0,5	0,6	0,6	0,6					
B	m	14	14	13,5	13	12	11	7,5						
	kW	0,5	0,5	0,6	0,6	0,7	0,7	0,8						
A	m	16,5	16,5	16	15,5	15	14	11,5	7,8					
	kW	0,6	0,7	0,7	0,8	0,8	0,9	1	1,1					
NPSH		m	2,2	2,2	2,2	2,2	2,2	2,2	3					

MEC-A 1/50

65 X 50	D	m	10,5	10,5	10,5	10	9,5	9	8	7	5			
		kW	0,7	0,7	0,8	0,9	0,9	1	1	1	1	1,1		
	C	m	12,5	12,5	12,5	12	11,5	11	10,5	9,5	7,4			
		kW	0,8	0,9	1	1	1,1	1,1	1,3	1,3	1,4			
B	m	14	14	14,5	14	14	13,5	12,5	12	9,8	7,2			
	kW	0,9	1	1,1	1,2	1,3	1,4	1,5	1,5	1,6	1,7			
A	m	16	16,5	16,5	16,5	16	15,5	15	14,5	12,5	10,5			
	kW	1	1,1	1,2	1,4	1,5	1,6	1,7	1,8	2	2,1			
NPSH		m	2	2	2	2	2	2	2	2,5	3,5			

MEC-A 2/40

50 X 40	E	m	17,5	17,5	17,5	17	16,5	16	14,5	12,5	9,7			
		kW	0,7	0,7	0,8	0,9	1	1	1,2	1,3	1,4			
	D	m	20	20	19,5	19,5	19	18,5	17,5	15,5	13	9,5		
		kW	0,8	0,9	1	1,1	1,2	1,2	1,4	1,5	1,6	1,7		
C	m	22,5	22,5	22	21,5	21,5	20	18	16	13				
	kW	0,9	1	1,1	1,2	1,3	1,4	1,6	1,7	1,8	2			
B	m	25	25	25	24,5	24,5	24	23	21	19	16			
	kW	1	1,2	1,3	1,4	1,5	1,6	1,8	2	2,2	2,3			
A	m	27	26,5	26,5	26,5	26	25,5	24,5	23	21	18,5			
	kW	1,2	1,3	1,4	1,5	1,6	1,8	2	2,2	2,3	2,5			
NPSH		m	1,5	1,5	1,5	1,5	1,5	1,5	2	2,3	3			

MEC-A 2/50

65 X 50	E	m	17	16,5	16	15	14	13	11	9				
		kW	1	1,1	1,2	1,4	1,4	1,5	1,5	1,5				
	D	m	19,5	19	19	18	17	16	15	13	8,8			
		kW	1,2	1,4	1,5	1,6	1,8	1,9	2	2	2,1			
C	m	22,5	22,5	22	21	20,5	19	18	16,5	13	8,2			
	kW	1,5	1,6	1,8	2	2,1	2,2	2,3	2,4	2,6	2,6			
B	m	25,5	25	24,5	24	23	22	21	19,5	16,5	12			
	kW	1,7	1,9	2,1	2,3	2,5	2,6	2,7	2,9	3	3,1			
A	m	26,5	26,5	26	25,5	25	24	23	22	19	14,5			
	kW	1,8	2	2,3	2,5	2,6	2,8	3	3,1	3,3	3,5			
NPSH		m	2	2	2	2	2	2	2	2,5	4			

MEC-A 3/50

65 X 50	E	m	29	29	28,5	28	27	25,5	23,5	21,5	15,5			
		kW	1,9	2,2	2,4	2,6	2,9	3,1	3,3	3,3	3,5	3,8		
	D	m	32,5	32,5	32	31,5	30,5	29	27,5	25,5	20,5			
		kW	2,2	2,5	2,8	3,1	3,3	3,5	3,8	4	4,3			
C	m	36	36	36	35	34	33	31	29	23,5	17,5			
	kW	2,5	2,8	3,1	3,5	3,8	4	4,3	4,6	4,9	5,2			
B	m	39	39	39	38,5	37,5	36,5	35,5	33,5	28,5	22			
	kW	2,8	3,2	3,5	3,9	4,3	4,5	4,8	5,1	5,6	5,9			
A	m	42,5	42,5	42	42	41,5	40,5	39	37,5	33	26,5			
	kW	3,1	3,5	4	4,3	4,8	5,1	5,4	5,7	6,3	6,7			
NPSH		m	2	2	2	2	2	2	2,2	3	4			

m = Prevalenza manometrica totale
Total manometric head
Hauteur manométrique totale

kW = Potenza assorbita
Absorbed power
Puissance absorbée

N.B. Oltre alla pompa, precisare sempre anche la riduzione girante. (A,B,C, ecc.)
Es.: MEC-A 1/40C
Further to the pump type please always indicate the impeller trimming. (A,B,C, etc.)
Ex.: MEC-A 1/40C
Préciser toujours s.v.p. non seulement le type de la pompe mais aussi le rognane roue. (A,B,C, etc.) Ex.: MEC-A 1/40C

2000 n [min⁻¹]

CARATTERISTICHE DI FUNZIONAMENTO
OPERATING DATA
CARACTERISTIQUES DE FONCTIONNEMENT

DNa x DNm	Riduzione giranti Impeller trimming Rognane roue	PORTATA - CAPACITY - DEBIT										
		l/s	6	8	10	12	14	16	18	20	23	26
		m ³ /h	21,6	28,8	36	43,2	50	58	65	72	83	94
mm	l/min	360	480	600	720	840	960	1080	1200	1380	1560	

DNa x DNm	Riduzione giranti Impeller trimming Rognane roue	PORTATA - CAPACITY - DEBIT											
		l/s	12	14	16	18	20	25	30	35	40	45	
		m ³ /h	43,2	50	58	65	72	90	108	126	144	162	
mm	l/min	720	840	960	1080	1200	1500	1800	2100	2400	2700		

MEC-A 1/65											
80 X 65	D	m	9,8	9,2	8,4	7,1	5,3				
		kW	1	1,2	1,3	1,4	1,4				
	C	m	12	11,5	10,5	9,5	8,2	6,6			
		kW	1,2	1,5	1,6	1,8	1,9	1,9			
B	m	14	13,5	13	12	10,5	9,1	7,2			
	kW	1,5	1,6	2	2,2	2,3	2,5	2,6			
A	m	16,5	16	15,5	14,5	13	11,5	9,9			
	kW	1,8	2	2,3	2,6	2,8	2,9	3,1			
NPSH m			1,7	1,7	2	2,2	2,8	3,5	4		

MEC-A 1/80											
100 X 80	D	m	8,6	8,1	7,5	6,8	5,9				
		kW	1,6	1,6	1,7	1,7	1,7				
	C	m	11	10,5	9,9	9,2	8,4	6			
		kW	1,9	2	2,1	2,2	2,3	2,3			
B	m	13,5	13	12	11,5	10,5	8,7	6,3			
	kW	2,3	2,5	2,6	2,7	2,9	3	3,1			
A	m	15,5	15,5	15	14	13,5	11,5	9,2			
	kW	2,8	3	3,2	3,3	3,5	3,6	3,9			
NPSH m			2	2	2	2	2	2	3		

MEC-A 2/65											
80 X 65	E	m	16,5	16,5	16	15	14	12,5	10,5	8	
		kW	1,6	1,9	2,2	2,3	2,6	2,8	2,9	3	
	D	m	19,5	19,5	19	18	17	16	14	12	7,7
		kW	1,9	2,2	2,6	2,8	3,1	3,3	3,5	3,7	4
	C	m	22	22,5	22	21,5	20,5	19	17,5	15,5	12
	kW	2,2	2,6	3	3,3	3,7	3,9	4,2	4,5	4,8	
B	m	24,5	25	25	24,5	24	23	21,5	19,5	15,5	
	kW	2,8	3,2	3,5	3,9	4,3	4,6	4,9	5,1	5,6	
A	m	26,5	27	27	26,5	26	25	23,5	22	18,5	
	kW	3,2	3,7	4	4,4	4,8	5,1	5,4	5,7	6,2	
NPSH m			2,5	2,5	2,5	2,5	2,5	2,7	3	3,8	

MEC-A 2/80											
100 X 80	E	m	18	17,5	17	16,5	15,5	13	10		
		kW	2,9	3,3	3,5	3,7	3,8	4,4	4,4		
	D	m	21	20,5	20,5	20	19	17	14,5	10,5	
		kW	3,4	3,7	4,1	4,4	4,6	5,3	5,7	5,9	
	C	m	24	23,5	23,5	23	22,5	21	18,5	15	
	kW	4,1	4,4	4,8	5,1	5,5	6,2	6,8	7,2		
B	m	26,5	26,5	26,5	26	25,5	24,5	22,5	19,5	16	
	kW	4,8	5,1	5,6	5,9	6,2	7,1	8	8,6	9	
A	m	28	28	28	27,5	27,5	26	24	21,5	18	
	kW	5,1	5,5	5,9	6,2	6,6	7,6	8,4	9,2	9,8	
NPSH m			2	2	2	2	2	2,5	3	4,2	

MEC-A 3/65											
80 X 65	E	m	30	30	29	28	26,5	25	22,5	20,5	16
		kW	3,2	3,7	4,2	4,6	5	5,3	5,6	5,9	6
	D	m	33	33	32	31	30	28,5	27	24,5	20,5
		kW	3,5	4,2	4,8	5,3	5,7	6,2	6,5	6,8	7,1
	C	m	36	35,5	35	34,5	33	32	30,5	28,5	24,5
	kW	4	4,7	5,3	5,9	6,3	6,8	7,3	7,6	8,1	
B	m	39	39	39	38	37	36	34,5	32,5	29	
	kW	4,6	5,3	5,9	6,6	7,2	7,8	8,2	8,7	9,2	
A	m	42,5	42	42	41,5	41	40	38,5	37	34	
	kW	5,1	5,9	6,6	7,3	7,9	8,5	9,2	9,7	10,4	
NPSH m			3	3	3	3	3	3	3,3	4	

MEC-A 3/80											
100 X 80	E	m	31,5	31	30,5	30	29,5	27,5	24,5	20,5	16
		kW	5,9	6,6	7	7,4	8	8,8	9,6	10,3	10,7
	D	m	34,5	34	34	33	32,5	31	28,5	25	20,5
		kW	6,7	7,3	7,9	8,3	8,8	9,9	11	11,8	12,1
	C	m	37,5	37	37	36,5	36	34,5	32	29	25,5
	kW	7,5	8,1	8,8	9,2	9,8	11	12,3	13,2	14	
B	m	41	41	40,5	40	39,5	38	36	33	29,5	
	kW	8,4	9	9,6	10,3	11	12,5	13,6	14,7	16,5	
A	m	45	44,5	44	43,5	43	41,5	39,5	37	33,5	
	kW	9,5	10,2	11	11,6	12,1	13,6	15	16,5	18,5	
NPSH m			2,2	2,2	2,2	2,3	2,4	2,8	3	4	

MEC-A 4/65											
80 X 65	F	m	47,5	47	46,5	46	45	42,5	39	34	27
		kW	10,4	11	11,8	12,5	13,2	14,7	16	17	17,5
	E	m	53	53	52	52	51	49	46	42	36,5
		kW	11,8	12,5	13,4	14,3	15	17	18,5	20,5	21,5
	D	m	58	58	57	57	56	53	50	47	42,5
	kW	13,2	14,1	15	16	17	19	20,5	22,5	24	
C	m	62	62	62	61	60	57	54	51	47	
	kW	14,3	15,5	16	17,5	18	20	22,5	24,5	25,5	
B	m	66	66	66	65	63	60	57	53	48,5	
	kW	16	17	18	19	20	22,5	25	27	28,5	
A	m	70	70	70	69	69	68	65	62	58	
	kW	17	18	19	20	21,5	26	27	29,5	31,5	
NPSH m			2,5	2,5	2,5	2,5	2,5	3	3,5	4,5	

MEC-A 4/80											
100 X 80	F	m	47,5	47	46,5	46	45	42,5	39	34	27
		kW	10,4	11	11,8	12,5	13,2	14,7	16	17	17,5
	E	m	53	53	52	52	51	49	46	42	36,5
		kW	11,8	12,5	13,4	14,3	15	17	18,5	20,5	21,5
	D	m	58	58	57	57	56	53	50	47	42,5
	kW	13,2	14,1	15	16	17	19	20,5	22,5	24	
C	m	62	62	62	61	60	57	54	51	47	
	kW	14,3	15,5	16	17,5	18	20	22,5	24,5	25,5	
B	m	66	66	66	65	63	60	57	53	48,5	
	kW	16	17	18	19	20	22,5	25	27	28,5	
A	m	70	70	70	69	69	68	65	62	58	
	kW	17	18	19	20	21,5	26	27	29,5	31,5	
NPSH m			2,5	2,5	2,5	2,5	2,5	3	3,5	4,5	

m = Prevalenza manometrica totale
Total manometric head
Hauteur manométrique totale

kW = Potenza assorbita
Absorbed power
Puissance absorbée

N.B. Oltre alla pompa, precisare sempre anche la riduzione girante. (A,B,C, ecc.)
Es.: MEC-A 1/65C
Further to the pump type please always indicate the impeller trimming. (A,B,C, etc.)
Ex.: MEC-A 1/65C
Préciser toujours s.v.p. non seulement le type de la pompe mais aussi le rognane roue. (A,B,C, etc.) Ex.: MEC-A 1/65C

CARATTERISTICHE DI FUNZIONAMENTO
OPERATING DATA
CARACTERISTIQUES DE FONCTIONNEMENT

n [min⁻¹] **2000**

DNa x DNm	Riduzione giranti Impeller trimming Rognane roue	PORTATA - CAPACITY - DEBIT										
		l/s	20	25	30	35	40	45	50	60	70	80
mm		m ³ /h	72	90	108	126	144	162	180	216	252	288
		l/min	1200	1500	1800	2100	2400	2700	3000	3600	4200	4800

DNa x DNm	Riduzione giranti Impeller trimming Rognane roue	PORTATA - CAPACITY - DEBIT										
		l/s	35	40	45	50	60	70	80	90	100	110
mm		m ³ /h	126	144	162	180	216	252	288	324	360	396
		l/min	2100	2400	2700	3000	3600	4200	4800	5400	6000	6600

MEC-A 1/100											
125 X 100	D	m	8,3	7,4	6						
		kW	2,6	2,6	2,6						
	C	m	9,6	8,8	7,6	6,2	4,5				
		kW	2,9	3	3	3,3	2,9				
	B	m	12	11	9,7	8,3	6,6	4,8			
		kW	3,5	3,6	3,7	3,7	3,6	3,5			
	A	m	14	13,5	12	11	9,4	7,8			
		kW	4,2	4,4	4,6	4,6	4,7	4,6			
NPSH		m	2,7	2,7	2,7	3	4	4,8			

MEC-A 1/125											
150 X 125	E	m	14,5	13,5	12,5	11,5	8,6				
		kW	7,3	7,5	7,8	8	7,9				
	D	m	17,5	16,5	15,5	14,5	11,5	8,7			
		kW	8,8	9,1	9,5	9,6	9,6	9,6			
	C	m	19,5	18,5	18	17	14,5	12	9,2		
		kW	9,9	10,3	10,9	11,4	12	12,5	12,6		
	B	m	22,5	22	21	20	17,5	15	12	9,2	
		kW	11,2	11,8	12,5	13,1	14,7	15	15,5		
	A	m	24,5	23,5	22,5	22	19,5	17	14	11	
		kW	12,6	13,2	13,9	14,5	15,5	16	17	17,5	
NPSH		m	2,5	2,9	3,1	3,3	4	4,7	5,5	6,8	

MEC-A 2/100											
125 X 100	E	m	16,5	15,5	14	12,5	10,5	8,3			
		kW	5	5,4	5,7	5,9	6,1	6,1			
	D	m	19	18	17	15,5	14	12	9,5		
		kW	5,9	6,3	6,8	7,1	7,4	7,6	7,7		
	C	m	21,5	21	20	18,5	17	15,5	13		
		kW	6,8	7,3	7,9	8,4	8,8	9,3	9,6		
	B	m	24	23,5	22,5	21	20	18	16		
		kW	7,5	8,2	8,8	9,5	10	10,8	10,8		
	A	m	26	25,5	25	24	22,5	21	18,5		
		kW	8,4	9,2	9,9	10,6	11,2	11,8	12,2		
NPSH		m	2	2	2	2	2,5	3			

MEC-A 2/125											
150 X 125	E	m	29	28,5	28	27,5	25,5	22	17,5	12	
		kW	14,3	15	16	17,5	19	20,5	21,5	20	
	D	m	32,5	32	31,5	31	29	26,5	23	18,5	13,5
		kW	16	17,5	19	20	22	23,5	25	25	25
	C	m	36	35,5	35,5	35	33,5	31,5	28	23,5	18
		kW	18,5	20	21,5	22,5	25,5	27,5	29	29,5	29,5
	B	m	39,5	39,5	39	38,5	37	35	32	28	23,5
		kW	20,5	22	23,5	25	28	31	33	34	34
	A	m	42,5	42,5	42	42	40,5	38,5	35,5	32	27,5
		kW	24	25,5	27	28,5	31,5	34	36	38	38,5
NPSH		m	2,4	2,4	2,5	2,7	3	3,5	4	5	6

MEC-A 3/100											
125 X 100	E	m	30	29,5	28,5	27	25,5	22,5	20	12,5	
		kW	9,2	10,3	11,4	12,3	12,9	13,2	13,9	13,7	
	D	m	33	33	32	31	29,5	27	24,5	17,5	9,5
		kW	10,3	11,8	12,5	13,8	14,7	15,5	16	16,5	16
	C	m	36	36	35,5	34,5	33	31	28,5	22,5	14,5
		kW	11,4	12,8	14,1	15,5	16,5	17,5	18,5	19	19
	B	m	39	38,5	38	37,5	36,5	35	33	27	19,5
		kW	12,5	14	15,5	17	18	19,5	20,5	22	22,5
	A	m	42,5	42,5	42	41,5	40,5	39	37	32	24,5
		kW	14	15,5	17	19	20	21,5	23	24	25,5
NPSH		m	1,7	1,9	2	2,1	2,5	3	3,3	4,1	5,3

MEC-A 3/125											
150 X 125	F	m	46	49,5	49,5	49	47,5	45	42	37	31,5
		kW	26,5	28,5	31	32,5	36,5	40,5	43,5	45,5	47
	E	m	54	54	54	53	52	50	47	42,5	37
		kW	29,5	31,5	34	36	40	44	48	50,5	53
	D	m	58	58	57	57	56	54	51	48	42,5
		kW	32,5	34,5	36,5	39	43,5	48	51,5	55	58
	C	m	62	62	61	61	60	58	56	53	48
		kW	36,5	39,5	41	43,5	47,5	52	56	60	63
	B	m	67	66	66	66	65	63	61	58	54
		kW	41	43,5	46,5	48,5	53,5	58	62,5	66	69
	A	m	71	71	71	70	70	68	66	63	59
		kW	46	48,5	51,5	54,5	59,5	64,5	69	73	76
NPSH		m	2,5	2,5	2,5	2,5	3	3,3	4	4,7	5,6

MEC-A 4/100											
125 X 100	F	m	49,5	49	48,5	47,5	46	44,5	42,5	36,5	28,5
		kW	16	18	20	22	23,5	25,5	27	29,5	31
	E	m	54	53	52	51	50	49	47	41	33,5
		kW	17,5	20	22	24	25,5	27,5	29,5	32,5	35
	D	m	58	57	57	56	55	54	52	47	39,5
		kW	19	21,5	24	26,5	28,5	30,5	32,5	36	39
	C	m	62	62	61	61	60	58	57	52	45,5
		kW	22	24	26,5	28,5	31	33,5	35,5	39,5	44
NPSH		m	3	3	3	3	3,2	3,8	5	6,5	

MEC-AZRBH 4/125											
150 X 125	E	m	74	73	72	71	68	64	59	53	46
		kW	38	41	44	48	53	59	64	67,5	71,5
	D	m	83	82	82	81	78	75	69	64	57
		kW	46,5	50	53	56,5	63	67,5	73,5	77	80
	C	m	92	93	93	92	91	88	84	79	73
		kW	52	57,5	61,5	65,5	73,5	81	88	93	98
	B	m	103	104	104	103	102	99	95	90	83
		kW	61	65,5	70,5	75	83	91	97	109	113
	A	m	116	116	116	115	114	111	108	103	97
		kW	73,5	77	82	88	97	106	114	120	126
NPSH		m	2,5	2,5	2,5	2,5	3	3,4	4	5	6

MEC-AZH 4/100											
125 X 100	B	m	68	68	68	67	66	64	62	58	52
		kW	23	26	28,5	31,5	34,5	37	39,5	44	48
	A	m	72	72	72	71	70	69	68	64	59
		kW	25	28,5	31	34	37	40	42,5	48,5	53,5
NPSH		m	3,8	3,8	3,8	3,8	3,8	3,8	5	6,5	9

MEC-AH 5/100											
125 X 100	E	m	73	72	72	70	69	67	65	58	51
		kW	26,5	29,5	34	36,5	41	42,5	45	50	53
	D	m	83	83	82	80	79	76	75	68	63
		kW	31,5	35	42	43,5	46,5	49	52	58	63,5
	C	m	94	93	92	91	90	88	87	80	74
		kW	36,5	41	45,5	50	53	60	61	67	73,5
	B	m	104	103	103	102	101	99	98	91	84
		kW	43,5	48,5	53	59	63	67	70,5	78	82
	A	m	115	115	114	114	112	111	110	104	97
		kW	55	60	63	71,5	74	79	82	90	97
NPSH		m	2,2	2,2	2,2	2,2	2,2	2,8	3	4,3	6

m = Prevalenza manometrica totale
Total manometric head
Hauteur manométrique totale

kW = Potenza assorbita
Absorbed power
Puissance absorbée

N.B. Oltre alla pompa, precisare sempre anche la riduzione girante. (A,B,C, ecc.)
Es.: MEC-A 1/100C
Further to the pump type please always indicate the impeller trimming. (A,B,C, etc.)
Ex.: MEC-A 1/100C
Pr

CARATTERISTICHE DI FUNZIONAMENTO
OPERATING DATA
CARACTERISTIQUES DE FONCTIONNEMENT

n [min⁻¹] **2200**

DNa x DNm	Riduzione giranti Impeller trimming Rognane roue	PORTATA - CAPACITY - DEBIT										
		l/s	1,5	2	3	4	5	6	7	8	9	10
		m ³ /h	5,4	7,2	10,8	14,4	18	21,6	25,2	28,8	32,4	36
mm		l/min	90	120	180	240	300	360	420	480	540	600

DNa x DNm	Riduzione giranti Impeller trimming Rognane roue	PORTATA - CAPACITY - DEBIT													
		l/s	3	4	5	6	7	8	9	11	13	15			
		m ³ /h	10,8	14,4	18	21,6	25,2	28,8	32,4	39,6	46,8	54			
mm		l/min	180	240	300	360	420	480	540	660	780	900			

MEC-A 1/40											
50 X 40	D	m	12	12	10,5	7,8					
		kW	0,4	0,4	0,5	0,6					
	C	kW	14,5	14,5	13,5	11	6,6				
			0,5	0,6	0,7	0,8	0,8				
B	m	17	17	16	14	11	8,1				
	kW	0,6	0,7	0,8	0,9	1	1,1				
A	m	20	20	19,5	18	15	12				
	kW	0,8	0,8	1	1,1	1,2	1,4				
NPSH		m	1,4	1,4	1,4	1,4	1,4	1,9			

MEC-A 1/50												
65 X 50	D	m	13	13	12,5	12	11	10,5	8,5	6		
		kW	0,7	0,8	1	1	1,1	1,2	1,3	1,4	1,4	
	C	kW	15	15	15	15	14,5	14	13	11,5	9	
			0,8	1	1,1	1,3	1,4	1,5	1,6	1,7	1,8	
B	m	17	17	17	17	16,5	16,5	16	14	12	9,5	
	kW	1	1,2	1,3	1,5	1,6	1,7	1,8	2	2,2	2,3	
A	m	19,5	20	20	20	19,5	19	19	17,5	15,5	13,5	
	kW	1,2	1,4	1,6	1,7	1,9	2	2,2	2,5	2,7	2,9	
NPSH		m	1,5	1,5	1,5	1,5	1,6	1,8	1,9	2,2	3,1	4,1

MEC-A 2/40												
50 X 40	E	m	21,5	21,5	21	20	18,5	16,5	14			
		kW	0,9	1	1,2	1,3	1,5	1,6	1,8			
	D	m	24,5	24	24	23	21,5	20	17,5	14		
		kW	1	1,1	1,4	1,6	1,8	1,9	2	2,2		
	C	m	27	27	27	26	25	23,5	21	18,5	15	
	kW	1,2	1,3	1,6	1,8	2	2,2	2,4	2,5	2,6		
B	m	30,5	30,5	30,5	30	29	27,5	25,5	23	20	16	
	kW	1,4	1,5	1,8	2	2,3	2,5	2,7	2,9	3,1	3,2	
A	m	32,5	32,5	32	31,5	31	29,5	27,5	25	22	18,5	
	kW	1,5	1,6	2	2,3	2,5	2,7	3	3,2	3,4	3,5	
NPSH		m	1,5	1,5	1,5	1,5	1,6	1,9	2,1	2,9	3,3	4

MEC-A 2/50												
65 X 50	E	m	20,5	20,5	20	19	18	16,5	15	11,5		
		kW	1,1	1,4	1,6	1,7	1,8	1,9	2	2		
	D	m	23,5	23,5	23	22,5	21,5	20,5	19	15,5	11,5	
		kW	1,3	1,6	1,8	2	2,2	2,4	2,5	2,6	2,6	
	C	m	27	26,5	26,5	26	25	24	22,5	19,5	15	
	kW	1,5	1,8	2	2,3	2,5	2,7	2,9	3,1	3,2		
B	m	30	30	29,5	29	28,5	27,5	26	23	19,5	15	
	kW	1,8	2,1	2,5	2,8	3	3,2	3,4	3,7	3,8	3,8	
A	m	32	32	32	31,5	30,5	30	29	26,5	23	18,5	
	kW	2	2,4	2,7	3,1	3,3	3,6	3,8	4,2	4,4	4,4	
NPSH		m	1,5	1,5	1,5	1,5	1,5	1,5	1,5	1,8	3,1	3,9

MEC-A 3/40												
50 X 40	E	m	36,5	36,5	36	35	34	33	31	26,5	20	
		kW	2,6	2,9	3,2	3,5	3,8	4,1	4,4	4,8	5,1	
	D	m	39,5	40	39,5	39	38	37	35,5	31	25,5	
		kW	2,9	3,3	3,7	4	4,3	4,6	4,9	5,4	5,9	
	C	m	43	43	43	43	42	41	39,5	36	30	22,5
	kW	3,2	3,7	4,1	4,5	4,9	5,1	5,5	6,2	6,6	7	
B	m	47,5	48	47,5	47	46,5	46,5	44	40,5	35,5	28,5	
	kW	3,7	4,2	4,6	5	5,4	5,9	6,2	6,8	7,5	7,9	
A	m	51	52	52	51	51	51	49	45,5	41	34	
	kW	4,2	4,7	5,1	5,6	6,2	6,6	7	7,3	8,4	9	
NPSH		m	2,1	2,1	2,1	2,1	2,1	2,2	2,3	2,8	3,3	4,1

MEC-A 3/50												
65 X 50	E	m	36,5	36,5	36	35	34	33	31	26,5	20	
		kW	2,6	2,9	3,2	3,5	3,8	4,1	4,4	4,8	5,1	
	D	m	39,5	40	39,5	39	38	37	35,5	31	25,5	
		kW	2,9	3,3	3,7	4	4,3	4,6	4,9	5,4	5,9	
	C	m	43	43	43	43	42	41	39,5	36	30	22,5
	kW	3,2	3,7	4,1	4,5	4,9	5,1	5,5	6,2	6,6	7	
B	m	47,5	48	47,5	47	46,5	46,5	44	40,5	35,5	28,5	
	kW	3,7	4,2	4,6	5	5,4	5,9	6,2	6,8	7,5	7,9	
A	m	51	52	52	51	51	51	49	45,5	41	34	
	kW	4,2	4,7	5,1	5,6	6,2	6,6	7	7,3	8,4	9	
NPSH		m	2,1	2,1	2,1	2,1	2,1	2,2	2,3	2,8	3,3	4,1

m = Prevalenza manometrica totale
Total manometric head
Hauteur manométrique totale

kW = Potenza assorbita
Absorbed power
Puissance absorbée

N.B. Oltre alla pompa, precisare sempre anche la riduzione girante. (A,B,C, ecc.)
Es.: MEC-A 1/40C
Further to the pump type please always indicate the impeller trimming. (A,B,C, etc.)
Ex.: MEC-A 1/40C
Préciser toujours s.v.p. non seulement le type de la pompe mais aussi le rognane roue. (A,B,C, etc.) Ex.: MEC-A 1/40C

2200 n [min⁻¹]

CARATTERISTICHE DI FUNZIONAMENTO
OPERATING DATA
CARACTERISTIQUES DE FONCTIONNEMENT

DNa x DNm	Riduzione giranti Impeller trimming Rognane roue	PORTATA - CAPACITY - DEBIT										
		l/s	6	8	10	12	14	16	18	20	24	28
		m ³ /h	21,6	28,8	36	43,2	50	58	65	72	86	101
mm		l/min	360	480	600	720	840	960	1080	1200	1440	1680

DNa x DNm	Riduzione giranti Impeller trimming Rognane roue	PORTATA - CAPACITY - DEBIT										
		l/s	14	16	18	20	25	30	35	40	45	50
		m ³ /h	50	58	65	72	90	108	126	144	162	180
mm		l/min	840	960	1080	1200	1500	1800	2100	2400	2700	3000

MEC-A 1/65												
80 X 65	D	m	12	11,5	10,5	9,2	7,3					
		kW	1,3	1,5	1,7	1,8	1,9					
	C	m	14,5	14,5	13,5	12,5	11	9				
		kW	1,6	1,8	2	2,3	2,4	2,5				
	B	m	17,5	17	16,5	15,5	14,5	12,5	10,5			
		kW	1,9	2,2	2,5	2,7	2,9	3,1	3,2			
	A	m	20	19,5	19,5	18,5	17,5	16	14	12		
		kW	2,3	2,6	3	3,4	3,7	3,9	4	4,1		
NPSH		m	1,5	1,5	1,8	2	2,4	3	3,4	4		

MEC-A 1/80												
100 X 80	D	m	10	9,6	8,8	8,2	5,7					
		kW	2	2,2	2,3	2,3	2,3					
	C	m	13	12,5	12	11,5	8,9	6,1				
		kW	2,6	2,8	2,9	3	3,1	3				
	B	m	15,5	15,5	14,5	14	12	9,4	6,4			
		kW	3,2	3,4	3,5	3,6	3,8	3,9	3,9			
	A	m	19	18,5	18	17,5	15,5	13	9,9			
		kW	3,8	4	4,2	4,3	4,7	4,8	4,9			
NPSH		m	1,6	1,6	1,7	1,9	2,3	3,1	3,8			

MEC-A 2/65												
80 X 65	E	m	20,5	20,5	20	19,5	18,5	16,5	14,5	12		
		kW	2,2	2,5	2,8	3,1	3,3	3,5	3,7	3,8		
	D	m	23,5	24	23,5	23	22,5	21	19	17		
		kW	2,6	3	3,4	3,7	4	4,3	4,4	4,5		
	C	m	27,5	27,5	27,5	27	26	25	23,5	22	16,5	
	kW	3,1	3,5	4	4,4	4,8	5,1	5,4	5,7	6,2		
	B	m	30,5	31	30,5	30,5	30	29	27,5	26	21,5	
		kW	3,5	4,1	4,5	5	5,5	5,9	6,3	6,6	7,3	
	A	m	32,5	32,5	32,5	32,5	32	31,5	30,5	29	24,5	
		kW	3,8	4,4	5	5,6	6	6,5	6,9	7,3	7,9	
NPSH		m	2	2	2	2	2,1	2,4	2,9	3,8		

MEC-A 2/80												
100 X 80	E	m	21,5	21	20,5	19,5	17,5	14,5				
		kW	4,2	4,5	4,8	5,1	5,7	6,1				
	D	m	25,5	25	24,5	24	22	19	15,5			
		kW	4,9	5,3	5,6	5,9	6,6	7,3	7,8			
	C	m	29	28,5	28,5	28	26,5	24	21	17		
	kW	5,7	6,2	6,6	7	7,9	8,8	9,4	9,9			
	B	m	32,5	32	32	31,5	30,5	28,5	25,5	22,5	18,5	
		kW	6,6	7	7,5	7,9	9,1	10,5	11	11,8	12,2	
	A	m	34	34	34	33,5	32,5	31	28,5	25,5	21,5	
		kW	7,3	7,7	8,2	8,8	9,9	11	12	12,9	13,6	
NPSH		m	2,6	2,6	2,6	2,6	2,6	3,1	3,9	4,9		

MEC-A 3/65												
80 X 65	E	m	36	36	35,5	35	33,5	31,5	29,5	27	21,5	
		kW	4,2	4,8	5,4	5,9	6,3	6,8	7,2	7,6	7,9	
	D	m	40	40	39,5	39	37,5	36	34,5	32	27	
		kW	4,8	5,5	6,1	6,6	7,3	7,7	8,3	8,7	9,3	
	C	m	44	44	43,5	43	42	40,5	39	37	32	24,5
	kW	5,4	6,2	6,8	7,6	8,2	8,8	9,4	9,9	10,7	11,1	
	B	m	48	48	47,5	47	46	45	43,5	42	37	30
		kW	6	6,9	7,7	8,5	9,2	9,8	10,4	11	12,1	12,8
	A	m	52	52	51	51	50	49,5	48	46,5	42,5	36
		kW	6,6	7,6	8,4	9,3	10	10,9	11,6	12,2	13,6	14,4
NPSH		m	3,5	3,5	3,5	3,5	3,5	3,5	4	4,5	5,4	

MEC-A 3/80												
100 X 80	E	m	38	37,5	37	36,5	34	31,5	28	23,5		
		kW	8,1	8,7	9,2	9,6	11	12,2	13,1	13,8		
	D	m	41,5	41	40	40	38,5	36	33	29		
		kW	9	9,6	10,3	11	11,8	13,6	12,9	13,4		
	C	m	45	45	44,5	44	42,5	40,5	37,5	34	29	
	kW	10,3	11	11,8	12,3	14	15,5	16,5	17,5	18,5		
	B	m	50	49,5	49	49	47	45	42,5	39	35	
		kW	11,5	12,3	13,1	13,4	15,5	17	18,5	20	21	
	A	m	54	54	53	53	52	49,5	47	44	40,5	34,5
		kW	12,6	13,4	14,5	15,5	17	19	20,5	22	23,5	24
NPSH		m	2,5	2,5	2,5	2,5	2,7	3,1	3,5	4,2	5	5,9

MEC-A 4/80												
100 X 80	G	m	55	55	55	54	52	49	45			
		kW	13,2	14,4	15,5	16	19	20,5	22,5			
	F	m	59	59	59	58	56	53	49	44,5		
		kW	14,7	16	17	17,5	20,5	23	25	26		
	E	m	63	63	63	63	61	58	54	50		
		kW	16	17	18,5	19	22	25	26,5	28		
	D	m	69	69	68	68	66	63	60	55	50	
	kW	17,5	19	20	21	24	26,5	29,5	31	32,5		
	C	m	74	74	73	73	71	69	65	61	56	
		kW	19	20,5	22	23	26	28,5	31,5	34	35	
	B	m	80	79	79	78	76	74	70	66	61	
		kW	21,5	22,5	23,5	25	28	31	34	36	38	
	A	m	84	84	84	84	80	76	72	66		
		kW	23,5	24,5	26	27	30,5	34	36,5	39	41	
NPSH		m	2,5	2,5	2,5	2,5	2,5	2,6	3,2	4	4,9	

MEC-A 4/80												
100 X 80	G	m	55	55	55	54	52	49	45			
		kW	13,2	14,4	15,5	16	19	20,5	22,5			
	F	m	59	59	59	58	56	53	49	44,5		
		kW	14,7	16	17	17,5	20,5	23	25	26		
	E	m	63	63	63	63	61	58	54	50		
		kW	16	17	18,5	19	22	25	26,5	28		
	D	m	69	69	68	68	66	63	60	55	50	
	kW	17,5	19	20	21	24	26,5	29,5	31	32,5		
	C	m	74	74	73	73	71	69	65	61	56	
		kW	19	20,5	22	23	26	28,5	31,5	34	35	
	B	m	80	79	79	78	76	74	70	66	61	
		kW	21,5	22,5	23,5	25	28	31	34	36	38	
	A	m	84	84	84	84	80	76	72	66		
		kW	23,5	24,5	26	27	30,5	34	36,5	39	41	
NPSH		m	2,5	2,5	2,5	2,5	2,5	2,6	3,2	4	4,9	

m = Prevalenza manometrica totale
Total manometric head
Hauteur manométrique totale

kW = Potenza assorbita
Absorbed power
Puissance absorbée

N.B. Oltre alla pompa, precisare sempre anche la riduzione girante. (A,B,C, ecc.)
Es.: MEC-A 1/65C
Further to the pump type please always indicate the impeller trimming. (A,B,C, etc.)
Ex.: MEC-A 1/65C
Préciser toujours s.v.p. non seulement le type de la pompe mais aussi le rognane roue. (A,B,C, etc.) Ex.: MEC-A 1/65C

CARATTERISTICHE DI FUNZIONAMENTO
OPERATING DATA
CARACTERISTIQUES DE FONCTIONNEMENT

n [min⁻¹] **2400**

DNa x DNm	Riduzione giranti Impeller trimming Rognane roue	PORTATA - CAPACITY - DEBIT										
		l/s	1,5	2	3	4	5	6	7	8	9	10
		m ³ /h	5,4	7,2	10,8	14,4	18	21,6	25,2	28,8	32,4	36
mm		l/min	90	120	180	240	300	360	420	480	540	600

MEC-A 1/40

50 X 40	D	m	14,5	14,5	13	11	6,9								
		kW	0,5	0,6	0,7	0,7	0,8								
	C	m	17	17	16,5	14,5	11	6,2							
		kW	0,6	0,7	0,8	0,9	1	1							
B	m	20,5	20,5	20	18	15,5	11								
	kW	0,7	0,8	1	1,1	1,3	1,4								
A	m	24	24	24	22,5	20	16,5	12,5							
	kW	0,9	1	1,2	1,4	1,6	1,7	1,8							
NPSH		m	1,2	1,2	1,2	1,2	1,3	1,5	2						

MEC-A 2/40

50 X 40	E	m	25,5	25,5	25	24,5	23	21	18,5	15,5					
		kW	1	1,2	1,5	1,7	1,8	2	2,2	2,3					
	D	m	29	29	29	28	27	25	23	20	16,5				
		kW	1,3	1,5	1,8	1,9	2,2	2,3	2,5	2,7	2,8				
	C	m	32	32	32	31,5	31	29,5	27	24,4	21	17			
	kW	1,5	1,7	1,9	2,2	2,5	2,7	2,9	3,2	3,3	3,4				
B	m	36,5	37	36,5	36	34,5	33	31	28,5	26	22,5				
	kW	1,8	1,9	2,2	2,5	2,9	3,2	3,4	3,7	3,8	4				
A	m	38	38,5	38,5	38	37	36	34	31,5	28,5	25				
	kW	1,9	2	2,4	2,8	3,1	3,4	3,7	4	4,2	4,4				
NPSH		m	2,3	2,3	2,4	2,4	2,5	2,5	2,8	3,1	3,4	3,9			

MEC-A 2/50

65 X 50	E	m	24,5	24	23	22	20,5	19	15,5						
		kW	1,8	2	2,2	2,4	2,5	2,6	2,8						
	D	m	28,5	28	27,5	27	26	24,5	21,5	16,5					
		kW	2,1	2,3	2,6	2,8	3	3,2	3,5	3,7					
	C	m	32,5	32	31,5	31	30	29	26	22,5	17				
	kW	2,5	2,8	3,1	3,3	3,5	3,8	4,1	4,4	4,6					
B	m	35,5	35	35	34	33,5	32,5	29,5	26	21					
	kW	2,9	3,2	3,5	3,8	4	4,2	4,7	5,1	5,3					
A	m	38	38	37,5	37	36	35	32,5	29,5	25,5	20,5				
	kW	3,2	3,5	3,9	4,1	4,4	4,7	5,2	5,6	5,9	6				
NPSH		m	1,2	1,2	1,2	1,2	1,3	1,5	1,9	2,5	3,5	5			

MEC-A 3/50

65 X 50	E	m	43	42,5	42	41	40	38	34	28					
		kW	3,5	3,9	4,3	4,7	5	5,3	5,9	6,3					
	D	m	47	47	46	45,5	44	43	39	33,5	26				
		kW	4	4,4	4,8	5,1	5,6	6	6,6	7,2	7,7				
	C	m	51	51	50	50	49	47,5	44	39	32				
	kW	4,4	5	5,4	5,9	6,2	6,6	7,5	8,1	8,7					
B	m	56	56	55	55	54	53	50	45,5	39	30				
	kW	5,1	5,6	6,2	6,6	7,1	7,6	8,5	9,2	9,6	10,3				
A	m	61	61	60	60	59	58	55	51	45,5	37,5				
	kW	5,8	6,1	6,9	7,5	7,9	8,5	9,4	10,1	10,9	11,5				
NPSH		m	2,3	2,3	2,3	2,3	2,3	2,3	2,7	3	4	4,9			

m = Prevalenza manometrica totale
Total manometric head
Hauteur manométrique totale

kW = Potenza assorbita
Absorbed power
Puissance absorbée

N.B. Oltre alla pompa, precisare sempre anche la riduzione girante. (A,B,C, ecc.)
Es.: MEC-A 1/40C
Further to the pump type please always indicate the impeller trimming. (A,B,C, etc.)
Ex.: MEC-A 1/40C
Préciser toujours s.v.p. non seulement le type de la pompe mais aussi le rognane roue. (A,B,C, etc.) Ex.: MEC-A 1/40C

2400 n [min⁻¹]

CARATTERISTICHE DI FUNZIONAMENTO
OPERATING DATA
CARACTERISTIQUES DE FONCTIONNEMENT

DNa x DNm	Riduzione giranti Impeller trimming Rognane roue	PORTATA - CAPACITY - DEBIT										
		l/s	8	10	12	14	16	18	20	22	25	28
mm		m ³ /h	28,8	36	43,2	50	58	65	72	79	90	101
		l/min	480	600	840	960	1080	1200	1320	1500	1680	

DNa x DNm	Riduzione giranti Impeller trimming Rognane roue	PORTATA - CAPACITY - DEBIT											
		l/s	14	16	18	20	25	30	35	40	45	50	
mm		m ³ /h	50	58	65	72	90	108	126	144	162	180	
		l/min	840	960	1080	1200	1500	1800	2100	2400	2700	3000	

MEC-A 1/65											
80 X 65	D	m	14	13,5	12	10,5	8,5				
		kW	1,8	2	2,2	2,3	2,4				
	C	m	17,5	16,5	15,5	14,5	12,5	11			
		kW	2,3	2,6	2,9	3,1	3,3	3,3			
	B	m	21	20,5	19,5	18	16,5	14,5	12,5		
		kW	2,7	3,1	3,5	3,7	4	4,2	4,3		
	A	m	24	23,5	22,5	21,5	19,5	18	16	14	
		kW	3,2	3,6	4	4,4	4,4	4,6	5,1	5,3	
	NPSH	m	2,2	2,2	2,4	2,9	3,2	3,7	4,2	4,8	

MEC-A 1/80											
100 X 80	D	m	12,5	11,5	10,5	9,8	7,2				
		kW	2,6	2,7	2,8	2,9	3				
	C	m	15,5	15	14,5	14	11,5	8,5			
		kW	3,3	3,4	3,6	3,7	4	4,2			
	B	m	19	18,5	18	17,5	15	12	8,9		
		kW	3,9	4	4,2	4,4	4,7	5	5,1		
	A	m	22	22	21,5	21	19	16,5	13,5	10	
		kW	4,8	5	5,1	5,4	5,8	6,2	6,5	6,6	
	NPSH	m	2,1	2,1	2,1	2,1	2,3	3,1	4	5,1	

MEC-A 2/65												
80 X 65	E	m	24,5	24	23,5	22	20,5	18,5	16	13,5		
		kW	3	3,5	3,7	4	4,2	4,5	4,6	4,8		
	D	m	28	28	27,5	26,5	25,5	23,5	21,5	19,5	15,5	
		kW	3,7	4,1	4,5	4,8	5,2	5,5	5,9	6	6,2	
	C	m	32,5	32,5	32	31,5	30	29	27,5	25,5	21,5	16,5
	kW	4,4	4,8	5,3	5,9	6,2	6,6	7	7,3	7,7	8	
	B	m	36,5	36,5	36	35,5	34,5	33,5	32	30,5	27	21,5
		kW	5,1	5,6	6,2	6,6	7,1	7,6	8	8,5	8,8	9,4
	A	m	38,5	39	38,5	38	37,5	36,5	35,5	33,5	30,5	25,5
		kW	5,7	6,2	6,8	7,3	7,9	8,5	8,8	9,4	9,9	10,7
	NPSH	m	2	2	2,1	2,2	2,5	2,8	3,1	3,5	4,2	5

MEC-A 2/80											
100 X 80	E	m	26	25,5	25	24	21,5	18,5	14		
		kW	5,2	5,8	5,9	6,5	7	7,3	7,4		
	D	m	30	29,5	29	28,5	26,5	24	20,5	16,5	
		kW	6	6,6	7	7,3	8,5	9,2	9,6	9,9	
	C	m	34	34	34	33,5	32	29,5	26	22	17,5
	kW	7,3	7,7	8,1	8,7	9,7	10,7	11,8	12,1	12,5	
	B	m	38	38	37,5	37,5	36,5	35	32	28,5	25
		kW	8,2	8,8	9,5	9,9	11,4	12,5	13,6	14,5	15
	A	m	40,5	40,5	40,5	40	39,5	37,5	35,5	32	28
		kW	9	9,6	10,3	11	12,5	13,4	14,7	16	16,5
	NPSH	m	2,1	2,1	2,1	2,1	2,1	2,3	2,8	3,3	4,2

MEC-A 3/65												
80 X 65	E	m	43	42,5	41,5	40	38,5	36,5	34,5	31,5	27	
		kW	5,6	6,6	7,3	7,8	8,3	8,8	9,2	9,6	9,9	
	D	m	47	47	46	45	43	41,5	39,5	37	33	28
		kW	6,5	7,3	8,1	8,8	9,4	9,9	10,4	11	11,8	11,8
	C	m	51	51	51	50	48	47	45	43	39	34,5
	kW	7,3	8,1	8,9	9,6	10,4	11,1	11,8	12,5	13,2	13,8	
	B	m	56	56	56	55	53	52	50	48,5	45	50
		kW	8,1	8,9	9,9	11	11,8	12,5	13,2	14	15	16
	A	m	61	61	60	59	58	57	56	54	51	46,5
		kW	8,8	10	11	12,2	13,2	14	15	16	17	18
	NPSH	m	2,8	2,8	2,8	2,9	3	3,1	3,5	4	4,7	5,3

MEC-A 3/80											
100 X 80	E	m	45,5	45	44,5	44	42	39,5	36	32	
		kW	9,7	10,7	11,4	12	13,5	15	16	17	
	D	m	50	49,5	49	48,5	47	45	42	38	33
		kW	11	11,8	12,5	13,2	15,3	17	18,5	20	21
	C	m	54	54	53	53	51	50	47	44	40
	kW	12,5	13,2	14,1	15	17	19	20,5	23	23,5	
	B	m	59	59	59	58	55	53	50	46	40
		kW	14	15	16	17	19	21,5	23	25	26,5
	A	m	65	65	64	64	63	61	58	56	52
		kW	16	16,5	17,5	19	21	23,5	25,5	27	29,5
	NPSH	m	2	2,1	2,2	2,3	2,9	3,2	4	4,6	5,2

MEC-A 4/80											
100 X 80	G	m	66	66	66	65	63	61	58	52	
		kW	16	17,5	19	20	23	25,5	28	29,5	
	F	m	71	71	70	70	68	65	61	57	51
		kW	18,5	19	20,5	22	25	28	30,5	32,5	34
	E	m	76	76	75	74	74	71	68	63	58
		kW	20	21,5	22,5	24	27	30	33	35,5	36,5
	D	m	82	82	81	81	79	77	74	69	65
	kW	22	23,5	25	26,5	30	33	36	38,5	40,5	
	C	m	88	88	87	87	86	83	80	76	71
		kW	24	25,5	27	28,5	32,5	36	39,5	42	45
	B	m	95	95	94	94	92	90	87	82	78
		kW	26,5	28	29,5	31	34,5	38	41,5	45	48
	A	m	101	101	101	100	99	96	93	89	84
		kW	28,5	30,5	32,5	34	38	41	45,5	48,5	51,5
	NPSH	m	3,5	3,5	3,5	3,5	3,5	3,5	4	4,5	5,9

MEC-A 4/80											
100 X 80	G	m	66	66	66	65	63	61	58	52	
		kW	16	17,5	19	20	23	25,5	28	29,5	
	F	m	71	71	70	70	68	65	61	57	51
		kW	18,5	19	20,5	22	25	28	30,5	32,5	34
	E	m	76	76	75	74	74	71	68	63	58
		kW	20	21,5	22,5	24	27	30	33	35,5	36,5
	D	m	82	82	81	81	79	77	74	69	65
	kW	22	23,5	25	26,5	30	33	36	38,5	40,5	
	C	m	88	88	87	87	86	83	80	76	71
		kW	24	25,5	27	28,5	32,5	36	39,5	42	45
	B	m	95	95	94	94	92	90	87	82	78
		kW	26,5	28	29,5	31	34,5	38	41,5	45	48
	A	m	101	101	101	100	99	96	93	89	84
		kW	28,5	30,5	32,5	34	38	41	45,5	48,5	51,5
	NPSH	m	3,5	3,5	3,5	3,5	3,5	3,5	4	4,5	5,9

m = Prevalenza manometrica totale **kW = Potenza assorbita**
Total manometric head Absorbed power
Hauteur manométrique totale Puissance absorbée

N.B. Oltre alla pompa, precisare sempre anche la riduzione girante. (A,B,C, ecc.)
Es.: MEC-A 1/65C
Further to the pump type please always indicate the impeller trimming. (A,B,C, etc.)
Ex.: MEC-A 1/65C
Préciser toujours s.v.p. non seulement le type de la pompe mais aussi le rognane roue. (A,B,C, etc.) Ex.: MEC-A 1/65C

CARATTERISTICHE DI FUNZIONAMENTO
OPERATING DATA
CARACTERISTIQUES DE FONCTIONNEMENT

n [min⁻¹] **2400**

DNa x DNm	Riduzione giranti Impeller trimming Rognane roue	PORTATA - CAPACITY - DEBIT													
		l/s	30	35	40	45	50	55	60	65	70	75			
		m ³ /h	108	126	144	162	180	198	216	234	252	270			
mm	l/min	1800	2100	2400	2700	3000	3300	3600	3900	4200	4500				

DNa x DNm	Riduzione giranti Impeller trimming Rognane roue	PORTATA - CAPACITY - DEBIT												
		l/s	55	60	65	70	75	80	90	100	110	120		
		m ³ /h	198	216	234	252	270	288	324	360	396	432		
mm	l/min	3300	3600	3900	4200	4500	4800	5400	6000	6600	7200			

MEC-A 1/100

125 X 100	D	m	10,5	9	7,4	5,4							
		kW	4,5	4,5	4,3	4							
	C	m	13	11,5	10	8,2	6,3						
		kW	5,2	5,3	5,3	5	4,7						
	B	m	15,5	14	12,5	11	9,1	7,2					
		kW	6,1	6,2	6,3	6,2	6,1	5,7					
	A	m	18,5	17,5	16	14,5	12,5	10,5					
		kW	7	7,3	7,6	7,6	7,6	7,4					
	NPSH	m	2,6	2,9	3,2	3,7	4	4,8					

MEC-A 1/125

150 X 125	E	m	18	16,5	15	13	11	9,5					
		kW	14,7	14,8	14,8	14,6	14,3	13,2					
	D	m	23,5	21	19,5	17,5	16	14	10,5				
		kW	17,5	18	18,5	18,5	18	17,5	16				
	C	m	26,5	25	23,5	22	20	18,5	14,5				
		kW	20	20,5	21,5	21,5	22	22	21,5				
	B	m	30	28,5	27,5	26	24,5	22,5	19,5	15			
		kW	22,5	23,5	24	25	25,5	26	27	27			
	A	m	32,5	31,5	30	28,5	27	25,5	22,5	18,5			
		kW	25	25,5	26,5	27	28	28,5	29,5	31			
	NPSH	m	2,7	2,9	3,1	3,3	3,6	4	4,7	5,6			

MEC-A 2/100

125 X 100	E	m	22	21	19	17	14,5						
		kW	8,8	9,6	10,2	10,4	10,5						
	D	m	26	25	23	21,5	19,5	16,5					
		kW	10,9	11,6	12,2	12,5	12,6	13,2					
	C	m	30	29	27,5	26	24	21,4	18,5				
		kW	12,5	13,4	14,2	15	15,5	16	16				
	B	m	33,5	32,5	31	29,5	27,5	25	22,5	19			
		kW	14	14,8	16	17	17,5	18,5	18,5	19			
	A	m	36,5	35,5	34,5	33	31	29	26,5	23			
		kW	15,5	16,5	17,5	18,5	20	20,5	21,5	22,5			
	NPSH	m	2,5	2,5	2,7	2,9	3,2	3,9	4,4	5,3			

MEC-A 2/125

150 X 125	E	m	39,5	38	37	35,5	33,5	31,5	27	22			
		kW	29,5	31	32	33	34	34,5	35	35			
	D	m	45,5	44,5	43,5	42	40,5	39	35	30	25		
		kW	33,5	35	36,5	38	39,5	40,5	42,5	44	45		
	C	m	51	50	49	48	46,5	45	41	37,5	32,5		
		kW	38	40	42	44	45,5	47	50	51,5	53		
	B	m	55	55	54	53	52	51	47	45	38,5	33	
		kW	42,5	44,5	46,5	48,5	50	51,5	54,5	57,5	60	61,5	
	A	m	61	60	60	59	58	57,5	54	50	46	40	
		kW	47	49	51,5	53,5	55	57,5	60	63	66	67,5	
	NPSH	m	2,4	2,8	3	3,1	3,4	3,8	4,2	5	6	7	

MEC-A 3/100

125 X 100	E	m	42,5	41,5	40	38	36	33	30	26,5	22		
		kW	17,5	19	20,5	21,5	22,5	23,5	24	24,5	24,5		
	D	m	47,5	46,5	45	43,5	41,5	38,5	36	32,5	28,5	24,5	
		kW	20	22	23,5	24	25,5	27	28	29	29,5	30	
	C	m	52	52	51	49	47	45	42,5	39,5	36	32	
		kW	22	24	26	27	29,5	31	32,5	33	34	34,5	
	B	m	57	56	55	54	52	50	47,5	44,5	41	37,5	
		kW	24	25,5	28	29,5	31,5	33	34,5	36	37	38	
	A	m	61	61	60	59	57	55	53	50	47	43,5	
		kW	28	29,5	31,5	34	35,5	37,5	39	40,5	42	43,5	
	NPSH	m	2,4	2,6	2,8	3	3,2	3,6	4,1	4,8	5,5	6,5	

MEC-AZRBH 3/125

150 X 125	G	m	66	65	64	63	62	60	55	50	43		
		kW	49	51,5	54	56,5	59	61,5	65,5	69	72		
	F	m	71	70	70	69	68	66	63	58	52	45,5	
		kW	53	56	59	61,5	64,5	66	71,5	76	80	82	
	E	m	78	78	77	76	75	74	71	67	61	54	
		kW	59,5	62,5	66	68,5	71,5	74,5	79	84	88	91	
	D	m	84	83	83	82	81	80	77	73	67	61	
		kW	64,5	67,5	71,5	74	77	80	87	91	96	98	
	C	m	90	90	89	89	88	87	84	79	74	67	
		kW	72,5	76	79	82	87	88	95	100	104	105	
	B	m	96	96	95	95	94	93	91	87	82	76	
		kW	81	85	88	92	95	98	104	109	115	118	
	A	m	102	102	102	101	101	100	97	94	89	83	
		kW	92	95	99	103	107	110	117	124	129	132	
	NPSH	m	3	3	3	3,3	3,6	4	4,8	5,5	6,5	7,5	

MEC-AZH 4/100

125 X 100	G	m	65	64	63	61	60	57	54	50	46	41,5
		kW	28	31	33	35,5	38	39,5	41	42,5	43,5	43,5
	F	m	71	70	69	67	66	64	61	57	54	50
		kW	30,5	34	36,5	40	42,5	45	47	48,5	50	50,5
	E	m	77	76	75	73	72	70	68	64	62	57
	kW	34	37,5	40,5	43,5	46,5	48,5	51,5	53,5	55	56,5	
	D	m	83	82	81	80	79	77	75	72	70	66
		kW	37,5	41	44	48	51	53,5	56	59	61,5	63
	C	m	89	88	87	87	85	84	82	80	78	74
		kW	42,5	46,5	50	53	56	59,5	62,5	65,5	68	70,5
	NPSH	m	3,8	3,8	3,8	3,8	4	4,5	5	5,4	6	6,7

m = Prevalenza manometrica totale **kW = Potenza assorbita**
Total manometric head Absorbed power
Hauteur manométrique totale Puissance absorbée

N.B. Oltre alla pompa, precisare sempre anche la riduzione girante. (A,B,C, ecc.)
Es.: MEC-A 1/100C
Further to the pump type please always indicate the impeller trimming. (A,B,C, ecc.)
Ex.: MEC-A 1/100C
Préciser toujours s.v.p. non seulement le type de la pompe mais aussi le rognane roue. (A,B,C, etc.) **Ex.: MEC-A 1/100C**

CARATTERISTICHE DI FUNZIONAMENTO
OPERATING DATA
CARACTERISTIQUES DE FONCTIONNEMENT

n [min⁻¹] **2650**

DNa x DNm	Riduzione giranti Impeller trimming Rognane roue	PORTATA - CAPACITY - DEBIT										
		l/s	1,5	2	3	4	5	6	7	8	10	12
		m ³ /h	5,4	7,2	10,8	14,4	18	21,6	25,2	28,8	36	43,2
mm	l/min	90	120	180	240	300	360	420	480	600	720	

DNa x DNm	Riduzione giranti Impeller trimming Rognane roue	PORTATA - CAPACITY - DEBIT										
		l/s	5	6	7	8	10	12	14	16	18	20
		m ³ /h	18	21,6	25,2	28,8	36	43,2	50	58	65	72
mm	l/min	300	360	420	480	600	720	840	960	1080	1200	

MEC-A 1/40

50 X 40	D	m	17,5	17,5	16,5	14,5	11	5,5				
		kW	0,6	0,7	0,9	1	1,1	1,1				
	C	m	21	21	20,5	18,5	15,5	11				
		kW	0,8	0,9	1	1,2	1,3	1,4				
B	m	25	25	24	23	20	16	11				
	kW	0,9	1,1	1,3	1,5	1,6	1,8	1,9				
A	m	29,5	29,5	29	27,5	25,5	22	18	13			
	kW	1,1	1,3	1,5	1,8	2	2,2	2,3	2,4			
NPSH m			1,5	1,5	1,5	1,5	1,5	2	3			

MEC-A 1/50

65 X 50	D	m	18,5	18	18	17,5	16	13,5	11			
		kW	1,5	1,6	1,8	1,9	2	2,2	2,3			
	C	m	22	22	21,5	21	20	18	15,5	12,5		
		kW	1,8	2	2,3	2,4	2,6	2,7	2,9	2,8		
B	m	25	25	25	24,5	24	22,5	20	17,5	14		
	kW	2,1	2,3	2,8	2,9	3,1	3,5	3,7	3,8	3,9		
A	m	28,5	29	29	28,5	28	26,5	24,5	22	19	15,5	
	kW	2,5	2,8	3,2	3,4	3,7	4	4,4	4,7	4,9	5,1	
NPSH m			2	2	2	2,1	2,5	3	3,5	4,1	5	6,5

MEC-A 2/40

50 X 40	E	m	31	31	31	30	29	27	25	22		
		kW	1,5	1,6	1,8	2,1	2,4	2,6	2,9	3,1		
	D	m	35	35	35	35	34	32	30	27	20	
		kW	1,7	1,8	2,2	2,5	2,8	3,1	3,3	3,5	4	
	C	m	39,5	40	39,5	39	38	36,5	35	32	25,5	
		kW	1,9	2,1	2,5	2,9	3,2	3,5	3,8	4	4,5	
B	m	44	44	44	43	42,5	41,5	40	37,5	31,5	21	
	kW	2,2	2,5	2,9	3,2	3,7	4	4,3	4,7	5,1	5,6	
A	m	46,5	46,5	46	46	45	44	42,5	40	34	25	
	kW	2,5	2,6	3,2	3,6	4	4,4	4,7	5,1	5,6	6,1	
NPSH m			2,5	2,5	2,5	2,5	2,5	2,5	2,8	3	4	5,2

MEC-A 2/50

65 X 50	E	m	29	28,5	28	26,5	23,5	19,5	14			
		kW	2,6	2,9	3,1	3,2	3,4	3,6	3,6			
	D	m	34	33,5	33	32	29	25,5	20,5	14		
		kW	3	3,3	3,6	3,8	4,2	4,5	4,6	4,7		
	C	m	39	38	38	37	34,5	31	26,5	20,5		
		kW	3,6	3,9	4,2	4,5	4,9	5,3	5,6	5,8		
B	m	43	43	42	41,5	39	36	32	27	22		
	kW	4,1	4,5	4,8	5,1	5,7	6,2	6,7	7	7,2		
A	m	46,5	46	45,5	45	43	40	36,5	32	27	21,5	
	kW	4,5	5	5,4	5,7	6,3	6,9	7,3	7,7	8	8,1	
NPSH m			2,2	2,2	2,2	2,2	2,5	3	4	5	7	

MEC-A 3/50

65 X 50	E	m	52	52	51	50	47	42,5	36	27		
		kW	5,1	5,5	6	6,6	7,3	8,1	8,8	9,2		
	D	m	57	57	56	55	53	48,5	43	35		
		kW	5,9	5,8	7	7,3	8,3	9,1	9,5	10,3		
	C	m	63	63	62	61	58	55	49	42	33	
		kW	6,6	7,3	7,8	8,4	9,2	10,3	11	11,8	12,1	
B	m	69	69	68	67	65	62	56	50	40,5		
	kW	7,5	8,1	8,8	9,3	10,4	11,6	12,5	13,2	13,9		
A	m	75	75	75	74	72	69	64	58	50		
	kW	8,4	8,9	9,5	10,3	11,8	12,9	14	15	16		
NPSH m			2,5	2,5	2,5	2,5	3	3,5	4	5		

MEC-A 3/50

65 X 50	E	m	52	52	51	50	47	42,5	36	27		
		kW	5,1	5,5	6	6,6	7,3	8,1	8,8	9,2		
	D	m	57	57	56	55	53	48,5	43	35		
		kW	5,9	5,8	7	7,3	8,3	9,1	9,5	10,3		
	C	m	63	63	62	61	58	55	49	42	33	
		kW	6,6	7,3	7,8	8,4	9,2	10,3	11	11,8	12,1	
B	m	69	69	68	67	65	62	56	50	40,5		
	kW	7,5	8,1	8,8	9,3	10,4	11,6	12,5	13,2	13,9		
A	m	75	75	75	74	72	69	64	58	50		
	kW	8,4	8,9	9,5	10,3	11,8	12,9	14	15	16		
NPSH m			2,5	2,5	2,5	2,5	3	3,5	4	5		

m = Prevalenza manometrica totale
Total manometric head
Hauteur manométrique totale

kW = Potenza assorbita
Absorbed power
Puissance absorbée

N.B. Oltre alla pompa, precisare sempre anche la riduzione girante. (A,B,C, ecc.)
Es.: MEC-A 1/40C
Further to the pump type please always indicate the impeller trimming. (A,B,C, ecc.)
Ex.: MEC-A 1/40C
Préciser toujours s.v.p. non seulement le type de la pompe mais aussi le rognane roue. (A,B,C, etc.) Ex.: MEC-A 1/40C

2650 n [min⁻¹]

CARATTERISTICHE DI FUNZIONAMENTO
OPERATING DATA
CARACTERISTIQUES DE FONCTIONNEMENT

DNa x DNm	Riduzione giranti Impeller trimming Rognane roue	PORTATA - CAPACITY - DEBIT										
		l/s	8	10	12	14	16	18	20	22	24	28
		m ³ /h	28,8	36	43,2	50	58	65	72	79	86	101
mm	l/min	480	600	720	840	960	1080	1200	1320	1440	1680	

DNa x DNm	Riduzione giranti Impeller trimming Rognane roue	PORTATA - CAPACITY - DEBIT										
		l/s	16	17	18	20	25	30	35	40	45	50
		m ³ /h	58	61	65	72	90	108	126	144	162	180
mm	l/min	960	1020	1080	1200	1500	1800	2100	2400	2700	3000	

MEC-A 1/65

80 X 65	D	m	17,5	16,5	15,5	14	12	9			
		kW	2,4	2,6	2,9	3,1	3,2	3,1			
	C	m	22	21	20	18,5	17	15	13		
		kW	2,9	3,2	3,5	3,8	4	4,1	4,2		
	B	m	25,5	25	24,5	23,5	22	20	18	16	13
	kW	3,4	3,8	4,2	4,6	5	5,3	5,3	5,6	5,6	
A	m	29	28,5	27,5	26,5	25,5	24	22	20,5	18	
	kW	4,1	4,6	5,1	5,6	6	6,3	6,7	7	7,2	
NPSH m		2	2,2	2,7	3,1	3,5	4,1	4,6	5,1	5,4	

MEC-A 1/80

100 X 80	D	m	15,5	15	14,5	14	11,5	8,3			
		kW	3,5	3,6	3,7	3,8	4	4			
	C	m	19,5	19	18,5	18	15,5	13	9,4		
		kW	4,3	4,5	4,6	4,8	5,1	5,4	5,4		
	B	m	23,5	23	22	22	20	17,5	14	10,5	
	kW	5,3	5,5	5,7	5,9	6,5	7	7	7		
A	m	27	27	27	26,5	25	22,5	20	14,5		
	kW	6,2	6,5	6,7	7	7,8	8,5	9	9,6		
NPSH m		2,8	2,8	2,8	2,8	2,9	3,2	4,1	5		

MEC-A 2/65

80 X 65	E	m	30	30	29,5	28,5	27	25,5	23	21			
		kW	4,1	4,4	5	5,4	5,7	5,3	6,2	6,3	6,3		
	D	m	35	35	34,5	34	33	31,5	29,5	27	24,5		
		kW	4,8	5,3	5,9	6,4	6,9	7,3	7,7	7,9	8,1		
	C	m	40	40	40	39	38,5	37	35,5	33,5	31		
	kW	5,7	6,2	7	7,6	8,1	8,6	9,2	9,5	9,9			
B	m	44	44,5	44,5	44	43,5	42,5	41	39	37	32	24,5	
	kW	6,5	7,2	7,9	8,7	9,3	9,9	10,6	11	11,6	12,5		
A	m	47	47	47	47	46,5	45,5	44,5	43	41	36	24,5	
	kW	7,1	7,9	8,6	9,5	10,1	10,8	11,4	12,1	12,6	13,7		
NPSH m		2,4	2,4	2,4	2,4	2,4	2,5	2,9	3,2	3,8	5		

MEC-A 2/80

100 X 80	E	m	31,5	31,5	31	30,5	28	25,5	22	17,5			
		kW	6,8	7	7,3	7,7	8,8	9,5	10,3	10,3	10,3		
	D	m	37	37	36,5	36,5	34,5	32	28	24,5	19,5		
		kW	8,4	8,7	8,8	9,5	10,7	11,8	12,6	13,2	13,5		
	C	m	41	41	41	41	40	38	35	31,5	27	21,5	17
	kW	9,5	9,6	10,2	10,7	12,3	13,3	14,7	16	16,5	17		
B	m	46,5	46,5	46	46	45,5	44	41,5	38	34	29	20,5	
	kW	11,1	11,6	11,8	12,5	14,3	16	17,5	19	20	20,5		
A	m	49,5	49	49	49	48	47	44,5	41,5	38	33	22,5	
	kW	12,5	12,6	13,2	14	16	17,5	19	20,5	21,5	22,5		
NPSH m		2,5	2,5	2,5	2,5	2,5	2,6	2,9	3,2	4	5		

MEC-A 3/65

80 X 65	E	m	53	53	52	51	49,5	48	46	43	40	33
		kW	7,5	8,5	9,4	10,3	11	11,6	12	12,5	12,9	13
	D	m	58	58	58	57	56	54	52	49,5	46,5	40
		kW	8,7	9,5	10,7	11,7	12,5	13,2	13,8	14,3	15,5	15,5
	C	m	64	64	64	63	62	60	58	56	53	46,5
	kW	9,5	11	11,9	12,9	14	14,7	15,5	16	17	17,5	
B	m	70	70	69	69	68	67	65	63	61	55	
	kW	11	12,3	13,3	14,7	15,5	16,5	17,5	18,5	19	20,5	
A	m	75	76	75	75	74	73	72	70	68	63	
	kW	12,5	13,6	14,7	16	17,5	18,5	19,5	20,5	21,5	23,5	
NPSH m		3	3	3	3	3	3,2	3,7	4,1	4,7	5,9	

MEC-A 3/80

100 X 80	E	m	55	54	54	53,5	52	49	46	42	37
		kW	13,2	14	14,5	14,8	17	18,5	20	21,5	23
	D	m	60	60	59	59	57	55	52	49	45
		kW	14,7	15,5	16	17	19	21,5	23,5	25	26,5
	C	m	65	65	65	64	63	61	59	56	53
	kW	16,5	17	17,5	18,5	21,5	23,5	26	28	30	
B	m	72	72	72	71	70	68	66	63	60	
	kW	19	19,5	20	21	24	26,5	29	31,5	33	
A	m	79	79	79	78	77	75	73	70	67	
	kW	21,5	22	22,5	23,5	26,5	29,5	32,5	35	37	
NPSH m		2,7	2,8	2,9	3	3,2	3,8	4,3	5	5,6	

MEC-A 004/80

100 X 80	H	m	71	71	71	70	68	64			
		kW	19	20	20,5	21,5	24,5	26			
	G	m	78	77	77	76	74	70			
		kW	20,5	21,5	22	23,5	26,5	28,5			
	F	m	84	84	83	83	80	76			
	kW	23	23,5	24	25,5	28,5	31				
E	m	91	91	91	90	88	84	79			
	kW	25	26	26,5	28	31,5	34,5	36,5			
D	m	97	97	97	96	94	90	86			
	kW	27,5	28,5	29,5	31	34,5	37,5	39,5			
C	m	104	104	103	103	101	97	93			
	kW	30	31	32,5	34	37,5	41	44			
B	m	110	110	110	109	107	104	100			
	kW	32	33	34	35,5	40	44	48			
A	m	114	114	114	113	112	110	106			
	kW	34	34,5	35	37	42	46,5	50			
NPSH m		2,5	2,5	2,5	2,8	3,2	4	5			

MEC-A 004/80

100 X 80	H	m	71	71	71	70	68	64			
		kW	19	20	20,5	21,5	24,5	26			
	G	m	78	77	77	76	74	70			
		kW	20,5	21,5	22	23,5	26,5	28,5			
	F	m	84	84	83	83	80	76			
	kW	23	23,5	24	25,5	28,5	31				
E	m	91	91	91	90	88	84	79			
	kW	25	26	26,5	28	31,5	34,5	36,5			
D	m	97	97	97	96	94	90	86			
	kW	27,5	28,5	29,5	31	34,5	37,5	39,5			
C	m	104	104	103	103	101	97	93			
	kW	30	31	32,5	34	37,5	41	44			
B	m	110	110	110	109	107	104	100			
	kW	32	33	34	35,5	40	44	48			
A	m	114	114	114	113	112	110	106			
	kW	34	34,5	35	37	42	46,5	50			
NPSH m		2,5	2,5	2,5	2,8	3,2	4	5			

m = Prevalenza manometrica totale **kW = Potenza assorbita**
Total manometric head Absorbed power
Hauteur manométrique totale Puissance absorbée

N.B. Oltre alla pompa, precisare sempre anche la riduzione girante. (A,B,C, ecc.)
Es.: MEC-A 1/65C
Further to the pump type please always indicate the impeller trimming. (A,B,C, etc.)
Ex.: MEC-A 1/65C
Préciser toujours s.v.p. non seulement le type de la pompe mais aussi le rognane roue. (A,B,C, etc.) Ex.: MEC-A 1/65C

CARATTERISTICHE DI FUNZIONAMENTO
OPERATING DATA
CARACTERISTIQUES DE FONCTIONNEMENT

n [min⁻¹] **2650**

DNa x DNm	Riduzione giranti Impeller trimming Rognane roue	PORTATA - CAPACITY - DEBIT										
		l/s	30	35	40	45	50	55	60	65	70	80
		m ³ /h	108	126	144	162	180	198	216	234	252	288
mm	l/min	1800	2100	2400	2700	3000	3300	3600	3900	4200	4800	

DNa x DNm	Riduzione giranti Impeller trimming Rognane roue	PORTATA - CAPACITY - DEBIT												
		l/s	55	60	65	70	75	80	90	100	110	120		
		m ³ /h	198	216	234	252	270	288	324	360	396	432		
mm	l/min	3300	3600	3900	4200	4500	4800	5400	6000	6600	7200			

MEC-A 1/100

125 X 100	D	m	13,5	12	10	8,4							
		kW	5,9	5,9	5,8	5,5							
	C	m	16	14,5	13	11	9						
		kW	6,8	6,8	6,8	6,8	6,3						
	B	m	19	17,5	16	14	12	10					
	kW	7,9	8,1	8,2	8,2	8,1	7,8						
A	m	23	21,5	20	18,5	16,5	14,5	12,5					
	kW	9,2	9,5	9,7	10	10	10	9,7					
NPSH m			3,2	3,3	3,6	4	4,4	5	5,9				

MEC-A 1/125

150 X 125	E	m	22,5	21	19,5	17,5	15,5	13,5	9,5				
		kW	17,5	18	18,5	18,5	18,5	18	17,5				
	D	m	28	26,5	24,5	23	21	19	15				
		kW	22	22,5	23,5	23,5	23,5	23	22				
	C	m	33,5	32	31	29	27,5	25,5	21,5	17,5			
	kW	26,5	27	28	28	29	29,5	29,5	29,5				
B	m	37	36	34,5	33,5	32	30	26	22,5				
	kW	29,5	30	31	31,5	31	32,5	34	34				
A	m	40	39,5	38	36,5	35	33,5	29,5	26				
	kW	32,5	33,5	34	35	36	36,5	36,5	38				
NPSH m			2,6	2,9	3,1	3,3	3,5	3,9	4,5	5,1			

MEC-A 2/100

125 X 100	E	m	27,5	26,5	24,5	22,5	20	17,5					
		kW	11,8	12,1	13	13,2	13,6	13,7					
	D	m	32	31	29,5	27,5	25,5	23	20				
		kW	13,3	14,1	15	16	16,5	17	17				
	C	m	37	36	34,5	33	31	29	26	22,5			
	kW	15,5	17	17,5	19	20	20,5	21	21,5				
B	m	40,5	39,5	38,5	37	35	33,5	31	27				
	kW	17,5	18,5	20	21	22	23	24	25				
A	m	44,5	43,5	42,5	41	39,5	37,5	35,5	32,5				
	kW	20	21,5	23,5	24,5	25,5	26,5	28	28,5				
NPSH m			3,5	3,5	3,5	3,7	4,1	4,9	5,5				

MEC-A 2/125

150 X 125	E	m	49,5	48,5	47	46	44	42	38	33,5	27		
		kW	36,5	39	41	42,5	44	45,5	48	50	51,5		
	D	m	56	55	54	53	51	50	46,5	42,5	37,5	32,5	
		kW	43,5	45,5	48	50	51,5	53,5	56,5	59	60	61	
	A	m	63	62	61	60	59	57	54	50	45	40	
	kW	49,5	51,5	53,5	55	56,5	59	61,5	64,5	67	68,5		
NPSH m			2,8	3	3,1	3,3	3,5	3,7	4,1	5	5,7	7	

MEC-AZRB 2/125

150 X 125	C	m	63	62	61	60	59	57	54	50	45	40	
		kW	49,5	51,5	53,5	55	56,5	59	61,5	64,5	67	68,5	
	B	m	69	68	67	66	65	64	61	57	53	47	
		kW	54,5	56	58	60,5	62,5	64,5	69	72	75	78	
	A	m	75	75	74	73	72	71	69	65	61	56	
	kW	60	62,5	64,5	67,5	70	72	76	81	85	88		
NPSH m			3	3	3,1	3,3	3,5	3,8	4,2	5	6	7	

MEC-A 3/100

125 X 100	E	m	52	51	50	48	46	43	40	37	33,5		
		kW	23,5	25	26,5	28	29,5	30	31,5	32,5	33		
	D	m	58	57	56	54	52	49,5	47	44	40		
		kW	25,5	27	29,5	31	32,5	34	35,5	36,5	38		
	C	m	64	63	62	61	59	57	55	52	49	42	
	kW	28	30	32,5	34	36,5	38	40	42	43,5	45,5		
B	m	70	69	68	65	64	62	60	57	54	48		
	kW	30	33	35,5	38	40	42	44	46,5	48	50		
A	m	75	74	73	72	70	68	66	64	61	55		
	kW	33,5	36,5	39,5	42	44,5	47	48,5	50,5	52	4,5		
NPSH m			2,4	2,4	2,5	2,7	2,9	3,1	3,4	4,8	5,1	5,8	

m = Prevalenza manometrica totale
Total manometric head
Hauteur manométrique totale

kW = Potenza assorbita
Absorbed power
Puissance absorbée

N.B. Oltre alla pompa, precisare sempre anche la riduzione girante. (A,B,C, ecc.)
Es.: MEC-A 1/100C
Further to the pump type please always indicate the impeller trimming. (A,B,C, ecc.)
Ex.: MEC-A 1/100C
Préciser toujours s.v.p. non seulement le type de la pompe mais aussi le rognane roue. (A,B,C, etc.) Ex.: MEC-A 1/100C

CARATTERISTICHE DI FUNZIONAMENTO
OPERATING DATA
CARACTERISTIQUES DE FONCTIONNEMENT

n [min⁻¹] **2900**

DNa x DNm	Riduzione giranti Impeller trimming Rognane roue	PORTATA - CAPACITY - DEBIT										
		l/s	2	3	4	5	6	7	8	9	10	12
		m ³ /h	7,2	10,8	14,4	18	21,6	25,2	28,8	32,4	36	43,2
mm	l/min	120	180	240	300	360	420	480	540	600	720	

MEC-A 1/40

50 X 40	D	m	19,5	18,5	16,5	13	7,7						
		kW	0,8	1	1,1	1,2	1,2						
	C	m	23,5	22,5	21	18	13,5						
		kW	1	1,2	1,4	1,5	1,6						
	B	m	28	27,5	26	23,5	19,5	15,5					
		kW	1,2	1,5	1,7	1,8	2	2,1					
	A	m	33	32,5	31	29,5	26,5	22,5	17				
		kW	1,5	1,8	2	2,3	2,5	2,7	2,9				
NPSH		m	1,6	1,6	1,6	1,6	1,6	1,9	2,2				

MEC-A 2/40

50 X 40	F	m	31,5	31	30,5	29	27	24,5	21	18			
		kW	1,6	1,9	2,2	2,5	2,6	2,9	3,1	3,2			
	E	m	36	36	35,5	34	32,5	30	27	23			
		kW	1,8	2,2	2,5	2,9	3,1	3,4	3,6	3,8			
	D	m	40,5	40,5	40	39	38	35,5	32,5	29,5	25,5		
		kW	2,2	2,6	2,9	3,2	3,6	3,9	4,2	4,4	4,2		
	C	m	45,5	45,5	45	44,5	43	41,5	39	36,5	32,5		
		kW	2,5	2,9	3,3	3,7	4,1	4,5	4,8	5,1	5,4		
	B	m	51	51	50	49,5	48	46,5	44,5	42	39	31	
		kW	3	3,5	3,9	4,3	4,8	5,1	5,5	5,9	6,2	6,8	
	A	m	54	54	53	53	51	50	47,5	45	41,5	34	
		kW	3,2	3,7	4,3	4,7	5,1	5,6	6	6,3	6,8	7,3	
NPSH		m	2,5	2,5	2,5	2,5	2,7	3	3,2	3,8	4,2	5,4	

DNa x DNm	Riduzione giranti Impeller trimming Rognane roue	PORTATA - CAPACITY - DEBIT										
		l/s	6	7	8	9	10	12	14	16	18	20
		m ³ /h	21,6	25,2	28,8	32,4	36	43,2	50	58	65	72
mm	l/min	360	420	480	540	600	720	840	960	1080	1200	

MEC-A 1/50

65 X 50	E	m	17	16,5	16	15,5	14,5	12					
		kW	1,8	1,8	1,9	2	2						
	D	m	21,5	21	20,5	20	19	17	14,5	11			
		kW	2	2,2	2,3	2,4	2,5	2,6	2,8	2,8			
	C	m	25	25	25	24,5	23,5	22	19,5	16,5	13		
		kW	2,5	2,6	2,9	3	3,2	3,5	3,7	3,7	3,6		
	B	m	29,5	29,5	29	28,5	26,5	26,5	24,5	22	19	15,5	
		kW	2,9	3,2	3,3	3,5	3,7	3,7	4,4	4,6	4,8	4,8	
	A	m	34	34	34	33,5	33	31,5	30	27	24	21	
		kW	3,4	3,7	3,9	4,1	4,4	4,8	5,3	5,6	5,9	6	
NPSH		m	2,2	2,4	2,6	2,7	3	3,3	4	4,7	5,4	6,5	

MEC-A 2/50

65 X 50	E	m	33	32,5	31,5	30	28,5	25	19,5	13			
		kW	3,4	3,7	3,9	4,1	4,3	4,5	4,6	4,6			
	D	m	39	38	37,5	36	35	31	26,5	21	14		
		kW	4	4,2	4,6	4,8	5	5,4	5,7	5,8	5,9		
	C	m	44,5	44	43	42	41	37,5	33,5	28	21		
		kW	4,7	5	5,4	5,7	5,9	6,5	6,8	7,1	7,2		
	B	m	50	49,5	49	48	46,5	44	40	36	30	24	
		kW	5,4	5,7	6,1	6,5	6,8	7,5	8,1	8,4	8,8	9	
	A	m	54	53	53	52	51	48	45	40,5	36	30	
		kW	5,9	6,3	6,8	7,2	7,6	8,2	8,8	9,3	9,8	10	
NPSH		m	2,1	2,1	2,1	2,1	2,1	2,2	2,8	3,5	4,8	6,5	

MEC-A 3/50

65 X 50	F	m	55	55	54	52	50	45,5	39	30,5			
		kW	5,9	6,6	7	7,3	7,9	8,5	9	9,6			
	E	m	62	61	60	59	57	53	46,5	39			
		kW	7	7,3	8,1	8,7	8,9	9,8	10,7	11,2			
	D	m	68	68	67	66	64	60	54	47	39		
		kW	7,9	8,4	8,9	9,6	10,3	11	12,1	12,6	13,2		
	C	m	75	75	74	73	71	68	62	56	47,5		
		kW	8,8	9,6	10,3	10,9	11,4	12,5	13,6	14,5	15,5		
	B	m	82	82	81	80	79	75	70	64	56	47,5	
		kW	9,9	10,7	11,4	12,1	12,9	14	15,5	16	17	17,5	
	A	m	89	89	88	87	86	83	78	73	66	58	
		kW	11	11,7	12,5	13,3	14,1	15,5	16,9	18	19	20	
NPSH		m	2,5	2,5	2,6	2,7	2,8	3,1	3,5	4,1	4,9	6	

m = Prevalenza manometrica totale
Total manometric head
Hauteur manométrique totale

kW = Potenza assorbita
Absorbed power
Puissance absorbée

N.B. Oltre alla pompa, precisare sempre anche la riduzione girante. (A,B,C, ecc.)
Es.: MEC-A 1/100C
Further to the pump type please always indicate the impeller trimming. (A,B,C, ecc.)
Ex.: MEC-A 1/100C
Préciser toujours s.v.p. non seulement le type de la pompe mais aussi le rognane roue. (A,B,C, etc.) Ex.: MEC-A 1/100C

2900 n [min⁻¹]

CARATTERISTICHE DI FUNZIONAMENTO
OPERATING DATA
CARACTERISTIQUES DE FONCTIONNEMENT

DNa x DNm	Riduzione giranti Impeller trimming Rognane roue	PORTATA - CAPACITY - DEBIT										
		l/s	10	12	14	16	18	20	22	24	26	30
		m ³ /h	36	43,2	50	58	65	72	79	86	94	108
mm		l/min	600	720	840	960	1080	1200	1320	1440	1560	1800

DNa x DNm	Riduzione giranti Impeller trimming Rognane roue	PORTATA - CAPACITY - DEBIT										
		l/s	16	18	20	25	30	35	40	45	50	55
		m ³ /h	58	65	72	90	108	126	144	162	180	198
mm		l/min	960	1080	1200	1500	1800	2100	2400	2700	3000	3300

MEC-A 1/65												
80 X 65	D	m	19,5	18,5	17	15	12,5	9,5				
		kW	3,1	3,4	3,7	3,8	4	4,1				
	C	m	24,5	23,5	22,5	21	19	16,5	13,5			
		kW	3,8	4,3	4,7	5	5,2	5,4	5,6			
	B	m	29	28	27	26	24	22,5	20	17	14	
		kW	4,7	5,1	5,5	6	6,3	6,6	6,8	6,9	7	
	A	m	33	32,5	31,5	30,5	29	27,5	25,5	23	21	
		kW	5,5	6	6,5	7	7,3	7,8	8,1	8,5	8,8	
NPSH m			2,5	3	3,4	3,8	4,2	4,7	5,2	5,8	6,6	

MEC-A 1/80												
100 X 80	D	m	18	17,5	16,5	14	11					
		kW	4,4	4,5	4,7	4,8	4,8					
	C	m	22,5	22	21,5	19	16	13				
		kW	5,5	5,7	5,9	6,5	6,8	7,1				
	B	m	27	26,5	26	24	21	17,5	14			
		kW	6,5	6,7	7	7,6	8,1	8,5	8,7			
	A	m	31,5	31	31	29	27	24,5	21,5	18,5		
		kW	7,8	8,2	8,5	9,4	10,1	10,7	11,2	11,4		
NPSH m			2,8	2,8	2,8	3,1	3,7	4,3	5,2	6,2		

MEC-A 2/65												
80 X 65	E	m	36	35,5	34,5	33	31,5	30	27,5	24,5		
		kW	5,6	6,2	6,6	7	7,4	7,7	8	8,8		
	D	m	41,5	41,5	41	40	38	36,5	34,5	32	29,5	
		kW	6,6	7,3	7,9	8,5	9	9,5	9,9	10,3	10,6	
	C	m	47	47	46,5	46	44,5	43	41,5	39,5	37	
	kW	7,7	8,5	9,2	9,9	10,7	11,3	11,8	12,3	12,9		
	B	m	52	52	52	52	51	50	49	47	44,5	
		kW	9,1	9,9	10,9	11,6	12,5	13,2	13,8	14,4	15	
	A	m	56	56	56	55	54	53	52	50	48,5	
		kW	9,7	10,6	11,6	12,3	13,3	14	14,8	15,5	16,5	
NPSH m			2,5	2,5	2,5	2,6	2,9	3,1	3,5	4,1	4,8	

MEC-A 2/80												
100 X 80	F	m	32	31,5	31	29	26	22	18			
		kW	7,4	7,7	8,1	8,8	9,6	10,3	10,3			
	E	m	38	37,5	37	35	32	29	25	20,5		
		kW	8,8	9,2	9,6	11	12,1	12,9	13,6	14		
	D	m	43	43	42,5	41	39	36	32	27		
		kW	10,3	11	11,6	12,9	14,3	15,5	16,5	17,5		
	C	m	49	49	48,5	47	45,5	43	40	36,5	30,5	
		kW	12,1	12,6	13,2	15	17	18,5	20	21	22	
	B	m	55	55	55	54	52	50	47,5	43,5	39	
		kW	13,6	14,5	15,5	17	19,5	21,5	23	24,5	25,5	
	A	m	58	58	58	57	56	54	51	48	44	
		kW	14,7	16	16,5	19	21	23	25	27	28,5	
NPSH m			3	3	3	3	3,1	3,5	4,2	5,2	7	

MEC-A 3/65												
80 X 65	F	m	56	56	54	53	51	49	46	44	41	32
		kW	9,6	10,3	11	11,8	12,5	13,2	13,6	14,3	14,7	15,5
	E	m	63	62	61	60	58	56	54	52	48,5	40
		kW	11	11,5	12,9	13,6	14,4	15	16	16,5	17	17,5
	D	m	70	69	68	66	65	63	61	59	56	46,5
		kW	12,5	13,2	14,5	15,5	16	17	18	19	19,5	20
	C	m	76	76	75	74	72	69	66	60	55	
		kW	14	15	16	17	18,5	19,5	20	21,5	22	
	B	m	84	83	82	81	80	79	77	75	73	64
		kW	15,5	17	18,5	19,5	20,5	21,5	23	24	25	26,5
	A	m	91	91	90	89	88	87	85	84	82	74
		kW	17,5	19	20	21,5	23	24,5	25,5	27	28	30
NPSH m			3	3	3	3,3	3,6	4,1	4,4	4,9	6	

MEC-A 3/80												
100 X 80	F	m	60	60	59	57	54	50	46	41		
		kW	14,7	16	16,5	19	20,5	22	23,5	25		
	E	m	67	66	66	64	61	58	55	50	44,5	
		kW	17	18	19	21,5	23,5	25,5	28	29,5	31	
	D	m	73	73	73	71	69	67	63	59	54	
		kW	19	20,5	22	24,5	26,5	29,5	31,5	34	35	
	C	m	80	80	80	78	76	74	71	68	64	
		kW	22	23,5	24	27	31	33	36	38	40,5	
	B	m	88	87	87	86	84	82	79	76	72	
		kW	24,5	25,5	27	31	34	36,5	39,5	42,5	45	
	A	m	95	95	95	94	92	90	87	84	80	
		kW	27	28,5	30	34	37	40,5	44	47	50	
NPSH m			3	3	3	3,5	4,1	4,7	5,2	5,8	6,5	

MEC-A 004/80												
100 X 80	H	m	86	85	84	81	78	74				
		kW	24	25,5	28	31	33	35				
	G	m	93	93	92	89	86	81				
		kW	26	28	29,5	32,5	36	39				
	F	m	101	100	100	97	94	90				
		kW	28,5	30	32,5	36	39,5	42,5				
	E	m	110	109	108	106	103	99				
		kW	31	33	35	39,5	44	47				
	D	m	118	117	116	114	111	107	101			
	kW	34	36,5	39	43,5	47	51,5	54,5				
	C	m	126	125	124	122	119	115	109			
		kW	38	40,5	42,5	47	51,5	56	59			
	B	m	132	132	131	130	128	124	118			
		kW	40,5	42,5	44	50	55	60	64			
	A	m	138	137	137	135	133	130	126			
		kW	42,5	44	47	52	57,5	62,5	67,5			
NPSH m			2,5	2,8	3	3,5	4,2	5,1	6			

m = Prevalenza manometrica totale **kW = Potenza assorbita**
Total manometric head Absorbed power
Hauteur manométrique totale Puissance absorbée

N.B. Oltre alla pompa, precisare sempre anche la riduzione girante. (A,B,C, ecc.)
Es.: MEC-A 1/65C
Further to the pump type please always indicate the impeller trimming. (A,B,C, etc.)
Ex.: MEC-A 1/65C
Préciser toujours s.v.p. non seulement le type de la pompe mais aussi le rognane roue. (A,B,C, etc.) Ex.: MEC-A 1/65C

CARATTERISTICHE DI FUNZIONAMENTO
OPERATING DATA
CARACTERISTIQUES DE FONCTIONNEMENT

n [min⁻¹] **2900**

DNa x DNm	Riduzione giranti Impeller trimming Rognane roue	PORTATA - CAPACITY - DEBIT										
		l/s	35	40	45	50	55	60	65	70	80	90
		m ³ /h	126	144	162	180	198	216	234	252	288	324
mm		l/min	2100	2400	2700	3000	3300	3600	3900	4200	4800	5400

DNa x DNm	Riduzione giranti Impeller trimming Rognane roue	PORTATA - CAPACITY - DEBIT										
		l/s	60	65	70	75	80	85	90	95	105	115
		m ³ /h	216	234	252	270	288	306	324	342	378	414
mm		l/min	3600	3900	4200	4500	4800	5100	5400	5700	6300	6900

MEC-A 1/100											
125 X 100	D	m	14,5	13	11	9					
		kW	7,5	7,5	7,4	7,3					
	C	m	17,5	16	14	12	9,6				
		kW	8,7	8,7	8,6	8,5	8,2				
	B	m	21,5	19,5	18	16	13,5				
		kW	10	10,2	10,4	10,4	10,2				
	A	m	26	24,5	23	21	19	16,5			
		kW	11,8	12,2	12,5	12,6	12,8	12,8			
	NPSH	m	3,5	3,9	4,2	4,8	5,3	6,1			

MEC-A 1/125											
150 X 125	E	m	27	25,5	23,5	22	19,5	17,5	15,5	13,5	
		kW	24	24	24	24	24	24	23,5	23,5	
	D	m	33	32	30	28	26	24	22	20	16
		kW	29,5	30	30,5	31	31	31	31	30,5	30,5
	C	m	39	37,5	36	34,5	33	31	29	26,5	22
		kW	34	34,5	35	36	36,5	37	37,5	38	37,5
	B	m	43,5	42,5	41	40	38	36,5	34,5	33	28,5
		kW	37,5	38	39,5	40	41	42	42,5	43,5	45
	A	m	48	47	45,5	44	42	40,5	39	37	33
		kW	42	42,5	44	45	45,5	46,5	47	48,5	50
	NPSH	m	2,9	3	3,2	3,4	3,6	3,9	4,1	4,5	5,3

MEC-A 2/100											
125 X 100	E	m	33,5	32	30	27	24,5	22	18		
		kW	16	16,5	17,5	18	18,5	18,5	18,5		
	D	m	38,5	37	35,5	33	31	28	25		
		kW	19	20	20,5	21,5	22	23	23,5		
	C	m	45	43	41	39	37	34,5	31,5	27	
		kW	22	23,5	24	25,5	26,5	27,5	28	28,5	
	B	m	48,5	47,5	46	44	42,5	40	37	34	
		kW	24,5	26,5	28	29,5	30,5	31,5	32,5	32,5	
	A	m	53	52	51	49,5	47,5	45,5	43	39	
		kW	26,5	28,5	31	32,5	34	35,5	36,5	36,5	
	NPSH	m	3	3,4	4	4,4	5	5,5	6,1	7,2	

MEC-AZRBH 2/125											
150 X 125	F	m	52	50	48	46	44	42	39	36	33
		kW	40,5	41	42,5	44	45	45,5	46,5	47	47,5
	E	m	60	59	58	56	54	52	50	47	45
		kW	49	50,5	52	53	55	56	57,5	59	60
	D	m	70	69	68	66	65	64	61	59	56
		kW	57,5	59,5	62	63	65,5	66	68,5	70,5	73,5
	C	m	75	74	74	73	72	70	68	67	65
		kW	64	66	67,5	70,5	72,5	74	76	78	82
	B	m	83	83	82	82	80	79	77	75	74
		kW	70,5	73,5	76	79	81	84	87	88	93
	A	m	91	91	90	90	89	88	86	85	84
		kW	79	81	84	88	91	93	96	99	104
	NPSH	m	3,4	3,5	3,6	3,7	3,9	4	4,2	4,4	4,9

MEC-A 3/100											
125 X 100	F	m	54	52	51	48,5	46	43,5	40		
		kW	26,5	28	30	31	32,5	34	35,5		
	E	m	62	60	59	56	54	52	49	45,5	
		kW	31	32,5	34,5	36,5	38	39,5	41	42,5	
	D	m	69	68	66	64	62	59	57	54	
		kW	34	36,5	39	41	43,5	45	47	48,5	
	C	m	76	75	74	72	71	68	66	63	56
		kW	38	40,5	43,5	46	48,5	50,5	53	54,5	58
	B	m	84	83	82	80	78	76	74	71	65
		kW	42,5	46	48,5	51,5	54,5	56,5	59	61,5	65
	A	m	91	90	89	88	86	84	82	79	73
		kW	47	50,5	53,5	56,5	59,5	62,5	64,5	67	70,5
	NPSH	m	3,5	3,9	4,1	4,5	4,9	5,2	5,7	6,1	7,1

m = Prevalenza manometrica totale
Total manometric head
Hauteur manométrique totale

kW = Potenza assorbita
Absorbed power
Puissance absorbée

N.B. Oltre alla pompa, precisare sempre anche la riduzione girante. (A,B,C, ecc.)
Es.: MEC-A 1/100C
Further to the pump type please always indicate the impeller trimming. (A,B,C, etc.)
Ex.: MEC-A 1/100C
Préciser toujours s.v.p. non seulement le type de la pompe mais aussi le rognane roue. (A,B,C, etc.) Ex.: MEC-A 1/100C

CARATTERISTICHE DI FUNZIONAMENTO
OPERATING DATA
CARACTERISTIQUES DE FONCTIONNEMENT

n [min⁻¹] **3500**

DNa x DNm	Riduzione giranti Impeller trimming Rognane roue	PORTATA - CAPACITY - DEBIT										
		l/s	2	3	4	5	6	7	8	10	12	14
		m ³ /h	7,2	10,8	14,4	18	21,6	25,2	28,8	36	43,2	50
mm	l/min	120	180	240	300	360	420	480	600	720	840	

DNa x DNm	Riduzione giranti Impeller trimming Rognane roue	PORTATA - CAPACITY - DEBIT											
		l/s	4	6	8	10	12	14	16	18	20	24	
		m ³ /h	14,4	21,6	28,8	36	43,2	50	58	65	72	86	
mm	l/min	240	360	480	600	720	840	960	1080	1200	1440		

MEC-A 1/40

50 X 40	D	m	30,5	30	28,5	25,5	21	15,5			
		kW	1,5	1,8	2	2,2	2,3	2,4			
	C	m	36	36	34,5	32,5	28,5	24	18		
		kW	1,7	2,1	2,4	2,6	2,9	3	3,2		
	B	m	43,5	43,5	42	40	37	33	28	15	
		kW	2,3	2,6	2,9	3,2	3,5	3,8	4	4,3	
	A	m	52	51	50	48,5	46	42,5	38	26,5	
		kW	2,8	3,2	3,6	4	4,3	4,7	5	5,5	
NPSH		m	2	2	2	2	2	2	2,3	4	

MEC-A 1/50

65 X 50	E	m	25	25,5	25,5	24	22	19	15	11	
		kW	2,2	2,6	2,9	3,2	3,5	3,7	3,8	3,9	
	D	m	31,5	32	32	31	29	26	23	19	15
		kW	2,8	3,2	3,8	4,3	4,5	4,8	5	5	5
	C	m	37,5	38	38	37,5	36	33,5	30,5	27	23,5
		kW	3,1	4	4,5	5,1	5,6	6	6,3	6,5	6,6
	B	m	43	44	44	44	42,5	41	38	35	31,5
		kW	3,8	4,5	5,4	6,2	6,8	7,4	7,9	8,2	8,6
	A	m	48,5	49,5	50	50	50	48	46	43	39,5
		kW	4,4	5,4	6,1	7,2	7,9	8,7	9,3	9,8	10,3
NPSH		m	2,3	2,5	2,8	3	3,5	4	4,5	5	5,7

MEC-A 2/40

50 X 40	F	m	47	47	46	45,5	44	42	38,5	31	
		kW	2,9	3,5	3,8	4,2	4,5	4,8	5,1	5,7	
	E	m	54	54	54	53	51	50	47	40	30
		kW	3,6	4	4,4	4,8	5,3	5,6	6	6,6	7,2
	D	m	61	61	61	60	59	57	55	49	40
		kW	4	4,4	5	5,5	6	6,6	7	7,9	8,4
	C	m	68	68	68	67	66	65	63,5	58	50
		kW	4,4	5	5,7	6,3	7	7,6	8,1	9,2	9,9
	B	m	77	76	76	76	75	73	72	66	59
		kW	5,1	5,9	6,6	7,4	8,1	8,7	9,3	10,4	11,4
	A	m	81	82	81	80	79	78	76	71	64
		kW	5,5	6,2	7	7,9	8,6	9,3	9,9	11,1	12,1
NPSH		m	3	3	3	3	3,2	3,5	4	5	6

MEC-A 2/50

65 X 50	E	m	51	51	49,5	47	44	39,5	33	25	
		kW	4,4	5,6	6,5	7,3	7,9	8,3	8,5	8,3	
	D	m	60	60	58	56	53	48,5	43,5	37	30
		kW	5,3	6,6	7,7	8,5	9,4	10	10,4	10,7	10,5
	C	m	68	67	66	65	62	58	53	47	40,5
		kW	6,3	7,7	9,2	9,9	11	11,8	12,5	12,8	12,8
	B	m	76	76	75	73	71	67	63	58	53
		kW	7,3	8,8	10,2	11,5	12,7	13,7	14,7	15,5	16
	A	m	82	82	81	81	77	74	70	65	60
		kW	8,4	9,9	11,3	12,5	13,7	15	16	17	17,5
NPSH		m	2,5	2,5	2,5	2,5	2,7	2,9	3,2	4	5

m = Prevalenza manometrica totale
Total manometric head
Hauteur manométrique totale

kW = Potenza assorbita
Absorbed power
Puissance absorbée

N.B. Oltre alla pompa, precisare sempre anche la riduzione girante. (A,B,C, ecc.)
Es.: MEC-A 1/40C
Further to the pump type please always indicate the impeller trimming. (A,B,C, etc.)
Ex.: MEC-A 1/40C
Préciser toujours s.v.p. non seulement le type de la pompe mais aussi le rognane roue. (A,B,C, etc.) Ex.: MEC-A 1/40C

3500 n [min⁻¹]

CARATTERISTICHE DI FUNZIONAMENTO
OPERATING DATA
CARACTERISTIQUES DE FONCTIONNEMENT

DNa x DNm	Riduzione giranti Impeller trimming Rognane roue	PORTATA - CAPACITY - DEBIT										
		l/s	8	10	12	14	16	18	20	24	28	32
		m ³ /h	28,8	36	43,2	50	58	65	72	86	101	115
mm		l/min	480	600	720	840	960	1080	1200	1440	1680	1920

DNa x DNm	Riduzione giranti Impeller trimming Rognane roue	PORTATA - CAPACITY - DEBIT											
		l/s	10	15	20	25	30	35	40	45	50	55	
		m ³ /h	36	54	72	90	108	126	144	162	180	198	
mm		l/min	600	900	1200	1500	1800	2100	2400	2700	3000	3300	

MEC-A 1/65												
80 X 65	D	m	31	30,5	30	28,5	27	25	22	15,5		
		kW	4,4	5	5,4	5,9	6,4	6,8	7	7,5		
	C	m	38	37,5	37	36	35	33	31	26	19,5	
		kW	5,3	6	6,8	7,4	8,1	8,6	9,1	9,9	10,3	
	B	m	44	44	43,5	43	42	41	39	34,5	29	
		kW	6,9	7,6	8,4	9,2	10	10,6	11,2	12	12,6	
	A	m	51	50	50	49,5	48,5	47,5	46	42	37	32
		kW	8,5	9,3	10	10,8	11,5	12,2	12,9	14	15,5	16
NPSH		m	2,5	2,5	2,5	2,8	3	3,3	3,7	4,8	6,3	8,3

MEC-A 1/80												
100 X 80	D	m	30	29	27	25	21,5	17,5	13			
		kW	6,3	7,4	8,1	8,7	8,9	9,2	8,8			
	C	m	36	35,5	34	32	29,5	26	21,5	17		
		kW	8	9	10,3	11	11,8	12	12,3	12		
	B	m	42,5	42	41	39	36,5	33,5	29,5	25	20	
		kW	9,7	11	12,3	13,2	14	14,7	15,5	15,5	15,5	
	A	m	48	48	47,5	46,5	44,5	42	39	35,5	31,5	27,5
		kW	11,4	12,9	14,4	16	17	18,5	20	20,5	22	22,5
NPSH		m	3,2	3,2	3,2	3,2	3,6	4	5	5,6	6,5	7,5

MEC-A 2/65												
80 X 65	E	m	52	52	52	52	51	49,5	48	43	37	
		kW	8,1	8,9	9,7	10,7	11,4	12,1	12,5	13,6	14	
	D	m	60	60	60	60	60	59	58	54	48	42
		kW	9,5	10,4	11,8	12,5	13,2	14,5	15	16,5	17,5	19
	C	m	68	68	68	68	68	67	66	63	58	52
	kW	11,3	12,5	13,6	14,8	16	17	17,5	19,5	21,5	22,5	
	B	m	75	76	76	76	76	75	73	69	63	
		kW	13,2	14,7	16	17	18,5	19,5	20,5	23	24,5	
	A	m	80	80	81	81	81	81	80	77	74	70
		kW	14,3	16	17	18,5	20	21	22	24,5	27	28,5
NPSH		m	3,2	3,2	3,2	3,2	3,2	3,2	3,5	4,2	5,3	7,2

MEC-A 2/80												
100 X 80	F	m	48	47,5	46	44	42	38	34	29,5	24	
		kW	10	11,7	13,2	14	15,5	16	17,5	17,5	18	
	E	m	55	55	54	53	51	47,5	44	39,5	34	29
		kW	11,8	14	15,5	17,5	19	20,5	22	23,5	24	24,5
	D	m	62	62	62	61	59	56	53	49,5	45	40
		kW	14	17	18,5	20,5	23,5	25	26,5	28	29,5	30
	C	m	70	71	71	70	69	67	64	60	56	51
	kW	15	18,5	20,5	23,5	26,5	28,5	31,5	34	35,5	37	
	B	m	80	80	80	79	78	75	73	70	66	
		kW	17,5	21,5	24,5	28	31	34	37,5	39,5	42	
	A	m	85	85	85	84	83	81	79	76		
		kW	19	23,5	26,5	30	33	36,5	39,5	42,5		
NPSH		m	3,2	3,2	3,2	3,2	3,7	4	4,5	5	6	7

m = Prevalenza manometrica totale **kW = Potenza assorbita**
Total manometric head *Absorbed power*
Hauteur manométrique totale *Puissance absorbée*

N.B. Oltre alla pompa, precisare sempre anche la riduzione girante. (A,B,C, ecc.)
Es.: MEC-A 1/65C
Further to the pump type please always indicate the impeller trimming. (A,B,C, etc.)
Ex.: MEC-A 1/65C
Préciser toujours s.v.p. non seulement le type de la pompe mais aussi le rognane roue. (A,B,C, etc.) **Ex.: MEC-A 1/65C**

CARATTERISTICHE DI FUNZIONAMENTO
OPERATING DATA
CARACTERISTIQUES DE FONCTIONNEMENT

n [min⁻¹] **3500**

DNa x DNm	Riduzione giranti Impeller trimming Rognane roue	PORTATA - CAPACITY - DEBIT										
		l/s	30	35	40	45	50	55	60	65	70	75
		m ³ /h	108	126	144	162	180	198	216	234	252	270
mm	l/min	1800	2100	2400	2700	3000	3300	3600	3900	4200	4500	

DNa x DNm	Riduzione giranti Impeller trimming Rognane roue	PORTATA - CAPACITY - DEBIT												
		l/s	55	60	65	70	75	85	95	105	115	125		
		m ³ /h	198	216	234	252	270	306	342	378	414	450		
mm	l/min	3300	3600	3900	4200	4500	5100	5700	6300	6900	7500			

MEC-A 1/100

125 X 100	D	m	26,5	25	23,5	21,5	19,5	17	15			
		kW	13,5	13,5	14	14	14	14	14			
	C	m	31	29,5	27,5	26	23,5	21	18,5	16		
		kW	15	15,5	15,5	16	16	16	16	16		
	B	m	36	34,5	33	31	29	27	24,5	22	19,5	
		kW	17,5	18	18,5	19	19	19,5	19,5	19,5	19	
	A	m	42,5	41,5	40,5	39	37	35	32,5	30	27	24
		kW	20	21	21,5	22,5	23	23,5	23,5	24	24	24
	NPSH	m	4,2	4,2	4,2	4,7	5	5,5	6	6,5	7,2	8

MEC-A 1/125

150 X 125	E	m	44	43	42	40	38	34	29,5	24	19,5	
		kW	40,5	41	41,5	42	42,5	43	43,5	43	43	
	D	m	53	52	50	49	47	43	38,5	34	28	23
		kW	48	48,5	50	50,5	51,5	53	53,5	53,5	53	53
	C	m	60	59	58	56	55	52	47,5	42,5	38	32
		kW	54,5	56	57,5	58	59	61	63	64	64,5	64,5
	B	m	66	65	64	63	62	59	55	51	46	42
		kW	61,5	62,5	64	66	67	69	72	73,5	76	76
	A	m	72	71	70	69	68	65	62	57	53	48
		kW	67,5	69	70,5	72	74	76	79	82	84	85
	NPSH	m	3,2	3,4	3,5	3,8	4	4,5	5	5,7	6,5	7,5

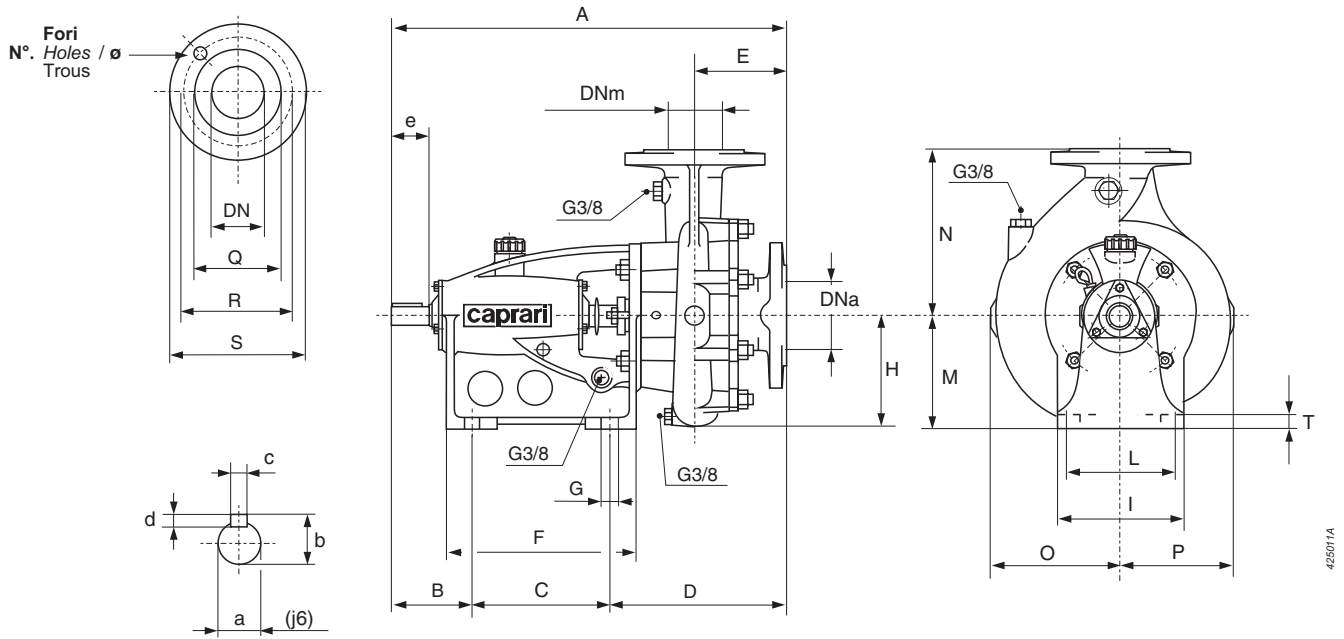
MEC-A 2/100

125 X 100	E	m	50	50	48	47	45	42	40	36	32	28
		kW	24,5	25,5	26,5	28	29,5	30	31	31	31,5	31,5
	D	m	59	58	56	55	53	50	48	45	42	38
		kW	28,5	30	31,5	33	34,5	36	36,5	38	39	39,5
	C	m	66	65	64	62	61	59	56	53	50	46
		kW	32,5	34,5	37	38	40	42	43,5	45	45,5	47
	B	m	72	72	71	69	68	66	64	61	58	55
		kW	36	39	41	43,5	45,5	47,5	50	51,5	53,5	55
	A	m	78	77	76	75	74	72	71	69	66	63
		kW	40	42,5	45,5	48,5	50,5	53,5	56	57,5	59,5	61,5
	NPSH	m	2,7	3	3,7	4	4,7	5,2	6	6,3	7	7,5

m = Prevalenza manometrica totale
Total manometric head
Hauteur manométrique totale

kW = Potenza assorbita
Absorbed power
Puissance absorbée

N.B. Oltre alla pompa, precisare sempre anche la riduzione girante. (A,B,C, ecc.)
Es.: MEC-A 1/100C
Further to the pump type please always indicate the impeller trimming. (A,B,C, etc.)
Ex.: MEC-A 1/100C
Préciser toujours s.v.p. non seulement le type de la pompe mais aussi le rognane roue. (A,B,C, etc.) Ex.: MEC-A 1/100C



Pompa tipo Pump type Pompe type	DNa	DNm	A	B	C	D	E	F	G	H	I	L	M	N	O	P	T	Sporgenza d'albero Shaft projection Saillie d'arbre	Peso Weights Poids
																			kg
mm																			
MEC-A 1/40	50	40	460	95	160	205	105	220	16	120	146	120	132	150	105	114	14	1	32
2/40																			36
MEC-A 1/50	65	50	465	124	185	224	115	255	19	122	175	114	133	200	128	140	16	2	36
2/50																			40
3/50										140				225	135	150			54
MEC-A 1/65	80	65	465	95	160	210	110	220	16	129	146	120	132	200	120	145	14	1	40
2/65																			54
3/65										152	180	150	160	225	144	165	16	2	54
MEC-A 1/80	100	80	480	95	160	225	125	220	16	144	146	120	132	225	130	162	14	1	46
2/80																			61
3/80										166	180	150	160	250	152	180	16	2	61
4/80										191				300	180	204			86
004/80										220	215	180	200	325	222	244	19	3	104
MEC-A 1/100	125	100	553	124	185	244	135	255	19	170	180	150	160	275	148	192	16	2	60
2/100																			88
3/100										182				300	162	203			96
4/100										201	215	180	200	375	188	220	19	3	118
ZH4/100										235				375	220	245			120
5/100														400	263	285	24	4	184
H5/100										275	295	250	280	400	263	285	24	4	188
MEC-A 1/125	150	125	683	152	240	291	160	330	22	198	224	215	180	300	178	225	19	3	102
2/125																			118
ZRB2/125										224	215	180	200	350	208	247	19	3	118
ZRBH2/125														375	232	270	24	4	119
3/125														375	232	270	24	4	176
ZRBH3/125										249	295	250	280	425	270	303			179
4/125										288				425	270	303			207
ZRBH4/125														425	270	303			213

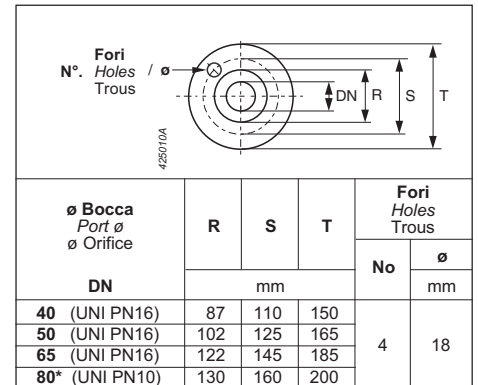
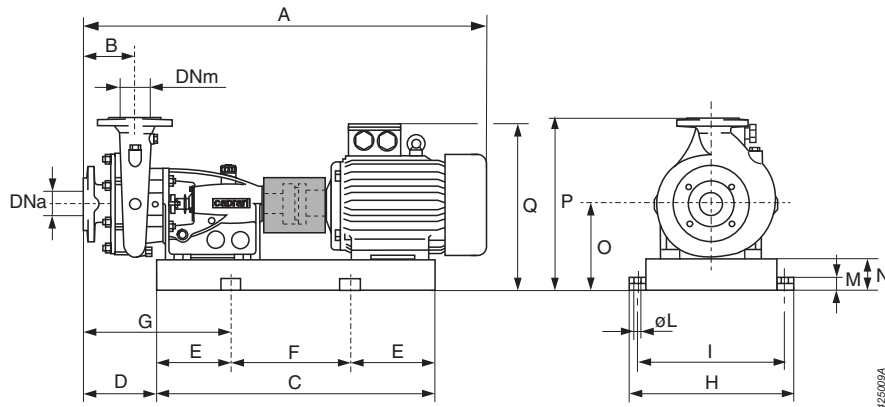
SPORGENZA D'ALBERO SHAFT PROJECTION SAILLIE D'ARBRE					FLANGE FLANGES BRIDES					
Tipo Type Type	a	b	c x d	e	Ø Bocca Port ø Ø Orifice	Q	R	S	Fori Holes Trous	
									No	Ø
mm					DN	mm			No	mm
1	19	21,5	6 x 6	45	40 (UNI PN16)	87	110	150	4	18
2	24	27	8 x 7	65	50 (UNI PN16)	102	125	165		
3	32	35	10 x 7	80	65 (UNI PN16)	122	145	185		
4	42	45	12 x 8	105	80 (UNI PN10)	130	160	200		
					80 (UNI PN16)	130	160	200	8	22
					100 (UNI PN16)	158	180	220		
					125 (UNI PN16)	188	210	250		
					150 (UNI PN16)	212	240	285		

425011A

SELEZIONE - DIMENSIONI E PESI ELETTROPOMPE SU BASE
SELECTION - DIMENSIONS AND WEIGHTS FOR BASE MOUNTED ELECTRIC PUMPS
SELECTION - DIMENSIONS ET POIDS DES ELECTROPOMPES SUR SOCLE

50Hz / 2P

ACCOPIAMENTI CON MOTORI ELETTRICI CHIUSI NORMALIZZATI
COUPLINGS WITH STANDARDIZED ENCLOSED ELECTRIC MOTORS
ACCOUPEMENTS AVEC MOTEURS ELECTRIQUES FERMES NORMALISES



POMPA PUMP POMPE			MOTORE MOTOR MOTEUR		BGA	A	B	C	D	E	F	G	H	I	L	M	N	O	P	Q	Peso Weight Poids					
Tipo Type Type	DNa	DNm	kW	Grandezza Size Taille	Tipo Type Type	mm															kg					
	mm																									
MEC-A 1/40	50	40	0,75	80L	2/1A	729																291	52			
			1,1					513					313		265	225									53	
1/40	50	40	1,5	90S	3/1A	767																		60		
			2,2	90L	4/1A	819																				63
1/40	50	40	3	100L	5/1B	819																			67	
			4	112M	7/1B	878																				73
MEC-A 2/40	50	40	2,2	90L	4/1B	767																			69	
			3	100L	5/1B	819																				70
2/40	50	40	4	112M	7/1B	878																			76	
			5,5	132S	6/2B	942																				88
2/40	50	40	7,5	132S	6/2B	942																			92	
			11	160M	39/2B	1037																				169
MEC-A 1/50	65	50	2,2	90L	4/1A	772																			65	
			3	100L	5/1B	824																				
1/50	65	50	4	112M	7/1B	883																				75
			5,5	132S	6/2B																					
1/50	65	50	7,5	132S	6/2B																					94
			11	160M	39/2B	1042																				
MEC-A 2/50	65	50	5,5	132S	6/2B	947																				93
			7,5	132S	6/2B	947																				
2/50	65	50	11	160M	39/2B	1042																				173
			15	160M	39/3B	1042																				
MEC-A 3/50	65	50	11	160M	35/2E	1109																				187
			15	160M	35/3E	1109																				
3/50	65	50	18,5	160L	36/3E	1169																				218
			22	180M	40/3E	1179																				
3/50	65	50	30	200L	41/4E	1272																				357
			4	112L	7/1B	883																				
MEC-A 1/65	80	65	5,5	132S	6/2B	947																				91
			7,5	132S	6/2B	947																				
1/65	80	65	11	160M	39/2B	1042																				171
			5,5	132S	12/2D	1020																				
MEC-A 2/65	80	65	7,5	132S	12/2D	1020																				117
			11	160M	35/2E	1114																				
2/65	80	65	15	160M	35/3E	1114																				201
			18,5	160L	36/3E	1172																				
2/65	80	65	22	180M	40/3E	1184																				262
			11	160M	35/2E	1114																				
MEC-A 3/65	80	65	15	160M	35/3E	1114																				204
			18,5	160L	36/3E	1172																				
3/65	80	65	22	180M	40/3E	1184																				268
			30	200L	41/4E	1272																				
3/65	80	65	37	200L	41/4E	1272																				363

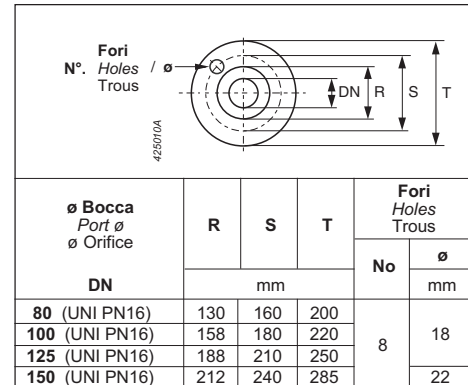
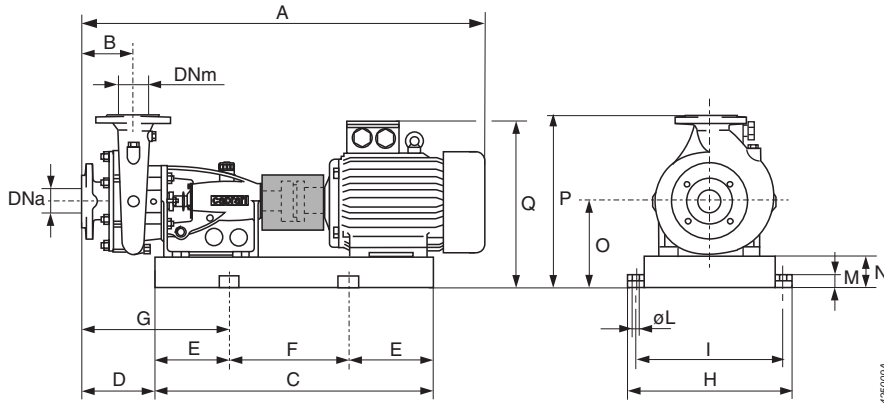
BGA = Base e giunto
Base and coupling
Socle et accouplement

Valori indicativi in funzione della marca di motore utilizzato
Indicatives values according to the type of motor installed
Valeurs indicatives en fonction de la marque du moteur utilisé

2P / 50Hz

SELEZIONE - DIMENSIONI E PESI ELETTROPOMPE SU BASE
SELECTION - DIMENSIONS AND WEIGHTS FOR BASE MOUNTED ELECTRIC PUMPS
SELECTION - DIMENSIONS ET POIDS DES ELECTROPOMPES SUR SOCLE

ACCOPIAMENTI CON MOTORI ELETTRICI CHIUSI NORMALIZZATI
COUPLINGS WITH STANDARDIZED ENCLOSED ELECTRIC MOTORS
ACCOUPEMENTS AVEC MOTEURS ELECTRIQUES FERMES NORMALISES



POMPA PUMP POMPE		MOTORE MOTOR MOTEUR		BGA	A	B	C	D	E	F	G	H	I	L	M	N	O	P	Q	Peso Weight Poids		
Tipo Type Type	DNa	DNm	kW	Grandezza Size Taille	Tipo Type Type	mm														kg		
						MEC-A 1/80			5,5	132S	6/2B	962		677	185	100	477	285	380	340		
1/80			7,5																		99	
1/80			11		39/2B	1057		841	145		541	295			16	38					175	
1/80			15	160M	39/3B																187	
MEC-A 2/80			11		35/2E	1120	125	828	189	150	528	339	430	390			80	240		534	191	
2/80			15		35/3E						585										206	
2/80			18,5	160L	36/3E	1177		885			605	319	490	440							217	
2/80			22	180M	40/3E	1189		955	144		606	364	530	480							267	
2/80			30	200L	41/4E	1277		956	189		606	364	530	480							337	
MEC-A 3/80			22	180M	22/3E	1315		1008		175	658		490	440							362	
3/80			30					1049	222		699	397	530	480							610	
3/80			37	200L	37/4E	1403		1049			699		530	480							364	
3/80			45	225M	24/4E	1479	150	1131	192		731	392	580	530							389	
3/80			55	250M	23/5E	1579		1183	212	200	783	412	630	580							487	
3/80			75	280S	43/5E	1682		1299	202		899	402	680	630							577	
MEC-A 004/80			30	200L	37/4E	1408		1049	227	175	699	402	530	480			45	140	420	720	910	763
004/80			37																		665	
004/80			45	225M	24/4E	1484	155	1131	197		731	397	580	530							665	
004/80			55	250M	23/5E	1584		1183	217	200	783	417	630	580							736	
004/80			75	280S	43/5E	1682		1299	207		899	407	680	630							487	
004/80			90	280M	25/5E	1677		1299	207		899	407	680	630							577	
MEC-A 1/100			5,5	132S	12/2D	1035		736	204		436	354	380	340							434	
1/100			7,5																		123	
1/100			11	160M	35/2E	1130	135	828	199	150	528		349	430	390						192	
1/100			15		35/3E																207	
1/100			18,5	160L	36/3E	1177		885			585										216	
MEC-A 2/100			18,5		21/3E	1303		993			643		450	400							594	
2/100			22	180M	22/3E	1315		1008		175	658		490	440							610	
2/100			30	200L	37/4E	1403		1049	222		699	397	530	480							364	
2/100			37																		389	
2/100			45	225M	24/4E	1479	150	1131	192	200	731	392	580	530							487	
MEC-A 3/100			30	200L	37/4E	1403		1049	222	175	699	397	530	480							374	
3/100			37																		399	
3/100			45	225M	24/4E	1479		1131	192		731	392	580	530							497	
3/100			55	250M	23/5E	1579		1183	212	200	783	412	630	580							587	
3/100			75	280S	43/5E	1677		1299	202		899	402	680	630							778	
3/100			90	280M	25/5E	1677		1305			905										822	
MEC-A 1/125			30	200L	37/4E	1417		1049	236	175	699	411	530	480							376	
1/125			37																		401	
1/125			45	225M	24/4E	1493	160	1131	206		731	406	580	530							499	
1/125			55	250M	23/5E	1593		1183	226		783	426	630	580							589	
1/125			75	280S	43/5E	1682		1292	216		899	416	680	630							791	
MEC-AZRBH2/125			55	250M	23/5E	1584		1183	217	200	783	417	630	580							616	
2/125			75	280S	43/5E	1682		1299			899										807	
2/125			90	280M	25/5E	1682	155	1305	207		905	407	680	630							851	
2/125			110	315S	54/HG	1783		1348			848										1003	
2/125			132	315M	58/IG	1824		1399	212	250	899	462	750	700							1119	

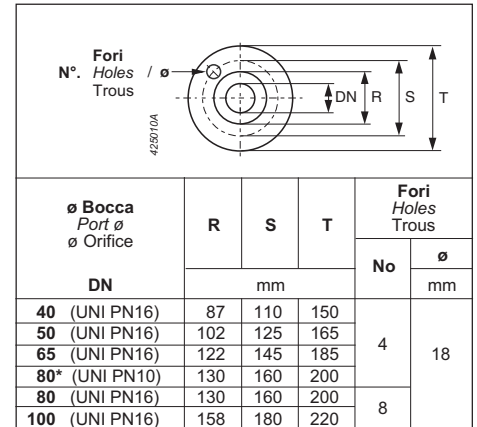
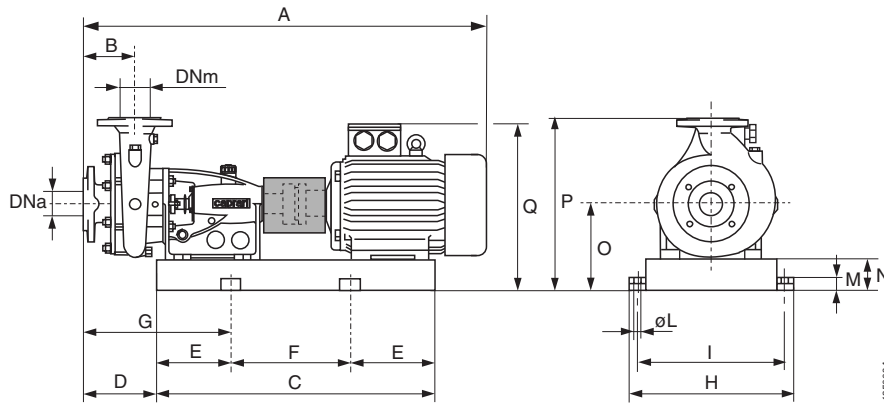
BGA = Base e giunto
Base and coupling
Socle et accouplement

Valori indicativi in funzione della marca di motore utilizzato
Indicatives values according to the type of motor installed
Valeurs indicatives en fonction de la marque du moteur utilisé

SELEZIONE - DIMENSIONI E PESI ELETTROPOMPE SU BASE
SELECTION - DIMENSIONS AND WEIGHTS FOR BASE MOUNTED ELECTRIC PUMPS
SELECTION - DIMENSIONS ET POIDS DES ELECTROPOMPES SUR SOCLE

50Hz / 4P

ACCOPPIAMENTI CON MOTORI ELETTRICI CHIUSI NORMALIZZATI
COUPLINGS WITH STANDARDIZED ENCLOSED ELECTRIC MOTORS
ACCOUPEMENTS AVEC MOTEURS ELECTRIQUES FERMES NORMALISES



POMPA PUMP POMPE			MOTORE MOTOR MOTEUR		BGA	A	B	C	D	E	F	G	H	I	L	M	N	O	P	Q	Peso Weight Poids								
Tipo Type Type	DNa	DNm	kW	Grandezza Size Taille	Tipo Type Type	mm															kg								
	mm																												
MEC-A 1/40	50	40	0.37	71L	1/1A	695	105	488	165			288	265	225							347	281	51						
			0.55	80L	2/1A	729																513	313	291	53				
			0.75	80L	2/1A	729																513	313	291	56				
MEC-A 2/40	50	40	0.37	71L	1/1A	695	105	488	165			288	265	225							397	281	54						
			0.55	80L	2/1A	729																513	313	291	56				
			0.75	80L	2/1A	729																513	313	291	56				
MEC-A 2/40	50	40	1.1	90S	3/1A	767	105	554	165			354	290	250							372	339	61						
			1.5	90L	4/1A	772																571	371	339	68				
			0.37	71L	1/1A	700																488	288	265	225	291	55		
MEC-A 1/50	65	50	0.37	71L	1/1A	700	110	513	170			313	270	265	225						372	281	53						
			0.55	80L	2/1A	734																513	313	265	225	291	55		
			0.75	80L	2/1A	734																513	313	265	225	291	55		
MEC-A 1/50	65	50	1.1	90S	3/1A	772	110	554	170			354	290	250							422	339	60						
			1.5	90L	4/1A	772																571	371	339	67				
			0.5	80L	2/1A	734																513	313	270	265	225	291	59	
MEC-A 2/50	65	50	1.1	90S	3/1A	772	110	554	170			354	290	250							422	339	64						
			1.5	90L	4/1A	772																571	371	339	67				
			2.2	100L	5/2B	820																593	393	310	270	357	75		
MEC-A 3/50	65	50	1.1	90S	15/2D	840	115	608	179	100		408	279	290	250						490	382	83						
			1.5	90L	9/2D	840																611	411	284	320	280	372	91	
			2.2	100L	10/2D	892																643	443	284	320	280	372	95	
MEC-A 1/65	80	65	0.5	80L	2/1A	734	110	513	170			313	270	265	225						397	291	57						
			0.75	80L	2/1A	734																513	313	270	265	225	291	57	
			1.1	90S	3/1A	772																554	354	290	250	339	62		
MEC-A 1/65	80	65	1.5	90L	4/1A	772	110	571	170			371	284	290	250						465	382	82						
			1.1	90S	15/2D	845																608	184	108	284	290	250	372	90
			1.5	90L	9/2D	845																611	189	443	289	290	250	372	94
MEC-A 2/65	80	65	2.2	100L	10/2D	897	115	643	189			443	289	290	250						515	382	92						
			3	100L	10/2D	897																643	189	443	289	290	250	372	96
			1.5	90L	9/2D	845																611	189	443	289	290	250	372	96
MEC-A 3/65	80	65	2.2	100L	10/2D	897	115	643	189			443	289	290	250						515	382	92						
			3	100L	10/2D	897																643	189	443	289	290	250	372	96
			4	112M	11/2D	956																677	189	477	340	300	398	109	
MEC-A 3/65	80	65	5.5	132S	12/2D	1020	125	736	189	150		436	339	380	340						600	434	123						
			7.5	132M	13/3D	1020																765	465	340	340	434	135		
			1.1	90S	3/1A	787																554	185	354	290	250	339	66	
MEC-A 1/80	100	80	1.5	90L	4/1A	787	125	571	185			371	285	290	250						422	339	69						
			2.2	100L	5/2B	835																593	189	393	310	270	357	74	
			1.1	90S	15/2D	850																608	189	408	289	290	250	382	87
MEC-A 2/80	100	80	1.5	90L	9/2D	850	125	611	189	100		411	289	290	250						490	382	91						
			2.2	100L	10/2D	902																643	194	443	294	320	280	372	95
			3	100L	10/2D	902																643	194	443	294	320	280	372	99
MEC-A 2/80	100	80	4	112M	11/2D	961	125	677	189	100		477	294	340	300						600	398	108						
			5.5	132S	12/2D	1020																763	436	380	340	434	124		
			2.2	100L	38/2D	1028																765	189	465	340	290	432	129	
MEC-A 3/80	100	80	3	100L	38/2D	1028	125	677	189	100		477	294	340	300						600	432	133						
			4	112M	19/2D	1087																775	222	475	372	360	310	458	140
			5.5	132S	17/3D	1152																824	222	524	372	400	350	494	159
MEC-A 3/80	100	80	7.5	132M	18/3D	1152	125	833	189	150		533	372	400	350						625	494	166						
			11	160M	20/3E	1147																959	227	609	450	400	594	232	
			4	112M	19/2D	1092																775	227	475	377	360	310	458	152
MEC-A 4/80	100	80	5.5	132S	17/3D	1157	125	824	189	150		524	377	400	350						625	494	171						
			7.5	132M	18/3D	1157																833	227	533	377	400	350	494	178
			11	160M	20/3E	1251																959	227	609	450	400	594	250	
MEC-A 4/80	100	80	15	160L	21/4E	1308	125	993	189	175		643	402	450	400						625	594	271						
			18.5	180M	22/4E	1320																1008	227	658	490	440	610	307	

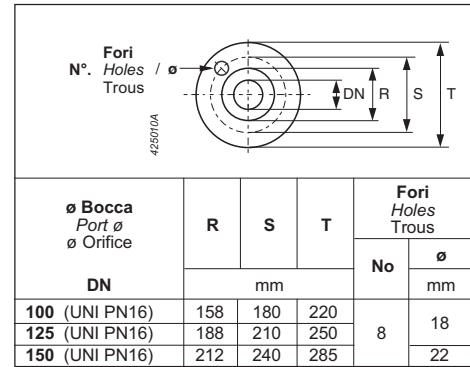
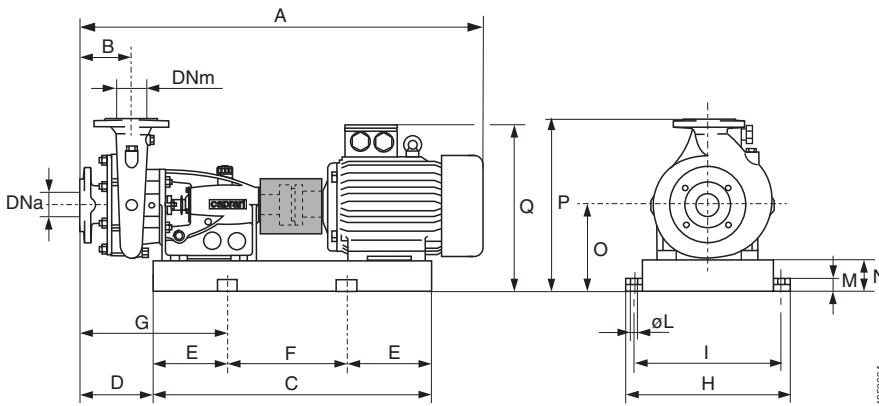
BGA = Base e giunto
Base and coupling
Socle et accouplement

Valori indicativi in funzione della marca di motore utilizzato
Indicatives values according to the type of motor installed
Valeurs indicatives en fonction de la marque du moteur utilisé

4P / 50Hz

SELEZIONE - DIMENSIONI E PESI ELETTROPOMPE SU BASE
SELECTION - DIMENSIONS AND WEIGHTS FOR BASE MOUNTED ELECTRIC PUMPS
SELECTION - DIMENSIONS ET POIDS DES ELECTROPOMPES SUR SOCLE

ACCOPIAMENTI CON MOTORI ELETTRICI CHIUSI NORMALIZZATI
COUPLINGS WITH STANDARDIZED ENCLOSED ELECTRIC MOTORS
ACCOUPLLEMENTS AVEC MOTEURS ELECTRIQUES FERMES NORMALISES



POMPA PUMP POMPE			MOTORE MOTOR MOTEUR		BGA	A	B	C	D	E	F	G	H	I	L	M	N	O	P	Q	Peso Weight Poids						
Tipo Type Type	DNa	DNm	kW	Grandezza Size Taille	Tipo Type Type	mm															kg						
MEC-A 1/100	125	100	1,1	90S	15/2D	860	135	608 611	199	100	408 411	299	290	250	16	38	80	240	515	382	88						
			1,5	90L	9/2D																912	643	204	443	304	320	280
1/100			2,2	100L	10/2D	912	135	643	204	100	443	304	320	280	16	38	80	240	515	372	96						
1/100			3																		1028	775	475	360	310	432	129
2/100			2,2																		112M	19/2D	1087	775	475	360	310
2/100			3	132S	17/3D	1152	824	524	400	350	494	159															
2/100			5,5	132M	18/3D	1152	833	533	400	350	494	164															
MEC-A 3/100			4	112M	19/2D	1087	775	475	360	310	458	150															
3/100			5,5	132S	17/3D	1152	824	524	400	350	494	169															
3/100			7,5	132M	18/3D	1152	833	533	400	350	494	176															
3/100			11	160M	20/3E	1246	944	175	594	397	450	400	594	248													
MEC-A 4/100			7,5	132M	18/3D	1162	833	533	382	400	350	494	191														
4/100			11	160M	20/3E	1256	944	175	594	397	450	400	594	263													
4/100			15	160L	21/4E	1313	993	232	643	407	490	440	610	320													
4/100			18,5	180M	22/4E	1325	1008	232	658	407	490	440	610	340													
4/100			22	180L	42/4E	1371	1021	175	671	407	530	480	785	510													
4/100			30	200L	37/5E	1500	1049	175	699	407	530	480	785	510													
MEC-A 5/100			15	160L	46/4F	1446	1115	158	715	443	450	400	714	370													
5/100			18,5	180M	26/4F	1458	1145	152	745	443	490	440	730	417													
5/100			22	180L	27/4F	1504	1153	152	753	443	490	440	730	438													
5/100			30	200L	28/5F	1546	1191	152	791	443	530	480	785	518													
5/100			37	225S	29/5K	1592	1233	152	833	493	580	530	811	570													
5/100			45	225M	30/5K	1652	1258	152	833	493	580	530	811	621													
5/100			55	250M	31/6K	1722	1320	152	820	493	630	580	861	708													
MEC-A 1/125	150	125	4	112M	19/2D	1101	775	160	236	150	475	386	400	350	20	42	100	300	600	458	152						
1/125					5,5	132S	17/3D														1166	824	175	594	393	450	400
1/125			7,5	132M	18/3D	1166	833	155	533	377	400	350	494	178													
1/125			11	160M	20/3E	1242	944	155	594	393	450	400	494	249													
MEC-A 2/125			7,5	132M	18/3D	1157	833	155	533	377	400	350	494	193													
2/125			11	160M	20/3E	1251	944	155	594	393	450	400	494	265													
2/125			15	160L	21/4E	1308	993	155	643	402	450	400	494	286													
2/125			18,5	180M	22/4E	1320	1008	155	658	402	490	440	610	322													
MEC-A 3/125			15	160L	46/4F	1453	1115	155	715	443	450	400	714	363													
3/125			18,5	180M	26/4F	1465	1145	155	745	443	490	440	730	410													
3/125			22	180L	27/4F	1511	1153	155	753	443	490	440	730	431													
3/125			30	200L	28/5F	1553	1191	155	791	443	530	480	785	511													
3/125			37	225S	29/5K	1599	1233	155	833	493	580	530	811	563													
3/125			45	225M	30/5K	1729	1258	155	820	493	630	580	861	610													
MEC-A 4/125			30	200L	28/5F	1553	1191	165	691	500	530	480	785	538													
4/125			37	225S	29/5K	1599	1233	165	733	500	580	530	811	590													
4/125			45	225M	30/5K	1659	1258	165	758	500	630	580	861	641													
4/125			55	250M	31/6K	1729	1320	165	820	500	630	580	861	731													
4/125			75	280S	48/6K	1827	1406	165	906	500	690	640	916	916													
4/125			90	280M	167/7K	1773	1457	165	957	500	690	640	916	983													

BGA = Base e giunto
Base and coupling
Socle et accouplement

Valori indicativi in funzione della marca di motore utilizzato
Indicatives values according to the type of motor installed
Valeurs indicatives en fonction de la marque du moteur utilisé

caprari

La CAPRARI S.p.A. si riserva facoltà di apportare modifiche atte a migliorare i propri prodotti in qualsiasi momento e senza preavviso alcuno

CAPRARI S.p.A. reserves the right to make changes to improve its products at any time and without any notice

La Société CAPRARI S.p.A. se réserve la faculté d'apporter, à tout moment et sans aucun préavis, toute modification susceptible d'améliorer ses propres produits