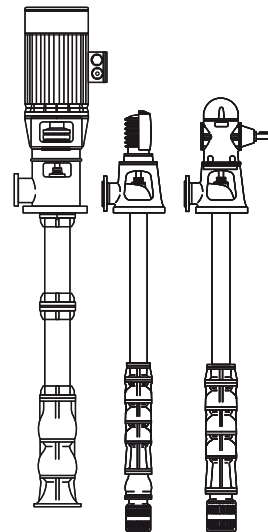




VERTICAL LINESHAFT TURBINE PUMP
POMPES CENTRIFUGES A AXE VERTICALE
POMPE CENTRIFUGHE AD ASSE VERTICALE

P



caprari
pumping power



Key to codes; <i>Explication des désignations</i> ; Esemplificazione delle sigle	4
Remarks and technical data; <i>Notes et données techniques</i> ; Avvertenza e dati tecnici	6
Pump selection; <i>Selection de la pompe</i> ; Selezione della pompa	8
Operating data and couplings; <i>Caractéristiques et accouplements</i> ; Caratteristiche ed accoppiamenti	11
Overall dimensions and weights; <i>Dimensions d'encombrement et poids</i> ; Dimensioni di ingombro e pesi	47
Technical data; <i>Caractéristiques techniques</i> ; Dati tecnici	59
Installation diagram; <i>Schemas d'installation</i> ; Schemi di installazione	73

Key to codes
Explication des désignations
Esemplificazione delle sigle

1. DRIVE UNIT

- 1.1. with vertical races pulley:
ex. type V16G/5/24
V = vertical drive
16 = rated power in [HP] at 1450 [r.p.m.]
G = races pulley
5 = coupling with 5 inches line shaft
24 = shaft coupling diameter in [mm]
- 1.2. with vertical flat pulley:
ex. type V16P/5/24
V = vertical drive
16 = rated power in [HP] at 1450 [r.p.m.]
P = flat pulley
5 = coupling with 5 inches line shaft
24 = shaft coupling diameter in [mm]
- 1.3. with right angle:
ex. type R26/5/24
R = right angle drive
26 = rated power in [HP] at 1450 [r.p.m.]
5 = coupling with 5 inches line shaft
24 = shaft coupling diameter in [mm]
- 1.4. with reinforced right angle:
ex. type RR75/5/30
RR = with reinforced right angle for high axial loads
75 = rated power in [HP] at 1450 [r.p.m.]
5 = coupling with 5 inches line shaft
30 = shaft coupling diameter in [mm]
- 1.5. with right angle gear, double shaft projection:
ex. type RD26/5/24
RD = right angle drive, double shaft projection
26 = rated power in [HP] at 1450 [r.p.m.]
5 = coupling with 5 inches line shaft
24 = shaft coupling diameter in [mm]
- 1.6. with step-up gear:
ex. type M26/5/24
M = step-up gear drive
26 = rated power in [HP] at 1450 [r.p.m.]
5 = coupling with 5 inches line shaft
24 = shaft coupling diameter in [mm]
- 1.7. with reinforced right angle and step-up gear:
ex. type MR75/5/30
MR = with reinforced right angle for high axial loads and step-up gear
75 = rated power in [HP] at 1450 [r.p.m.]
5 = coupling with 5 inches line shaft
30 = shaft coupling diameter in [mm]
- 1.8. with multi-step-up gear, double shaft projection:
ex. type RM26/5/24
RM = right angle drive plus step-up gear
26 = rated power in [HP] at 1450 [r.p.m.]
5 = coupling with 5 inches line shaft
24 = shaft coupling diameter in [mm]
- 1.9. with standard totally enclosed electric motor:
ex. type E20/55/5/24
E = standard totally enclosed electric motor drive
20 = size of motor
55 = motor projection shaft diameter in [mm]
5 = coupling with 5 inches line shaft
24 = shaft coupling diameter in [mm]

1. GROUPE DE COMMANDE

- 1.1. à poulie verticale à gorges:
ex. type V16G/5/24
V = commande verticale
16 = puissance nominale en [CH] à 1450 [T/min]
G = avec poulie à gorges
5 = accouplement avec colonne de 5 pouces
24 = diamètre de l'arbre d'accouplement en [mm]
- 1.2. à poulie verticale plate:
ex. type V16P/5/24
V = commande verticale
16 = puissance nominale en [CH] à 1450 [T/min]
P = avec poulie plate
5 = accouplement avec colonne de 5 pouces
24 = diamètre de l'arbre d'accouplement en [mm]
- 1.3. à renvoi d'angle: ex. type R26/5/24
R = renvoi d'angle
26 = puissance nominale en [CH] à 1450 [T/min]
5 = accouplement avec colonne de 5 pouces
24 = diamètre de l'arbre d'accouplement en [mm]
- 1.4. à renvoi d'angle renforcé:
ex. type RR75/5/30
RR = renvoi d'angle renforcé pour charges axiales très élevées
75 = puissance nominale en [CH] à 1450 [T/min]
5 = accouplement avec colonne de 5 pouces
30 = diamètre de l'arbre d'accouplement en [mm]
- 1.5. à renvoi d'angle double sortie d'arbre:
ex. type RD26/5/24
RD = renvoi d'angle à double sortie d'arbre
26 = puissance nominale en [CH] à 1450 [T/min]
5 = accouplement avec colonne de 5 pouces
24 = diamètre de l'arbre d'accouplement en [mm]
- 1.6. à multiplicateur:
ex. type M26/5/24
M = renvoi d'angle à multiplicateur
26 = puissance nominale en CH à 1450 [T/min]
5 = accouplement avec colonne de 5 pouces
24 = diamètre de l'arbre d'accouplement en [mm]
- 1.7. à renvoi d'angle renforcé et multiplicateur: ex. type MR75/5/30
MR = à renvoi d'angle renforcé pour charges axiales très élevées et multiplicateur
75 = puissance nominale en [CH] à 1450 [T/min]
5 = accouplement avec colonne de 5 pouces
30 = diamètre de l'arbre d'accouplement en [mm]
- 1.8. à renvoi d'angle et multiplicateur à double sortie d'arbre:
ex. type RM26/5/24
RM = renvoi d'angle et multiplicateur
26 = puissance nominale en [CH] à 1450 [T/min]
5 = accouplement avec colonne de 5 pouces
24 = diamètre de l'arbre d'accouplement en [mm]
- 1.9. pour moteur électrique fermé normalisé:
ex. type E20/55/5/24
E = commande pour moteur électrique fermé normalisé
20 = abréviation taille moteur
55 = diamètre saillie arbre moteur en [mm]
5 = accouplement avec colonne de 5 pouces
24 = diamètre de l'arbre d'accouplement en [mm]

1. GRUPPO DI COMANDO

- 1.1. con puleggia verticale a gole:
es. tipo V16G/5/24
V = comando verticale
16 = potenza nominale in [CV] a 1450 [giri/min]
G = con puleggia a gole
5 = accoppiamento con linea d'asse da 5 pollici
24 = diametro dell'albero di accoppiamento in [mm]
- 1.2. con puleggia verticale piana:
es. tipo V16P/5/24
V = comando verticale
16 = potenza nominale in [CV] a 1450 giri/min.
P = con puleggia piana
5 = accoppiamento con linea d'asse da 5 pollici
24 = diametro dell'albero di accoppiamento in [mm]
- 1.3. con rinvio ad angolo: es. tipo R26/5/24
R = rinvio ad angolo
26 = potenza nominale in [CV] a 1450 giri/min
5 = accoppiamento con linea d'asse da 5 pollici
24 = diametro dell'albero di accoppiamento in [mm]
- 1.4. con rinvio ad angolo rinforzato:
es. tipo RR75/5/30
RR = rinvio ad angolo rinforzato per alti carichi assiali
75 = potenza nominale in [CV] a 1450 giri/min
5 = accoppiamento con linea d'asse da 5 pollici
30 = diametro dell'albero di accoppiamento in [mm]
- 1.5. con rinvio ad angolo a doppia sporgenza d'albero: es. tipo RD26/5/24
RD = rinvio ad angolo a doppia sporgenza d'albero
26 = potenza nominale in [CV] a 1450 giri/min
5 = accoppiamento con linea d'asse da 5 pollici
24 = diametro dell'albero di accoppiamento in [mm]
- 1.6. con moltiplicatore: es. tipo M26/5/24
M = rinvio ad angolo con moltiplicatore
26 = potenza nominale in [CV] a 1450 giri/min
5 = accoppiamento con linea d'asse da 5 pollici
24 = diametro dell'albero di accoppiamento in [mm]
- 1.7. con rinvio ad angolo rinforzato e moltiplicatore: es. tipo MR75/5/30
MR = rinvio ad angolo rinforzato, per alti carichi assiali e moltiplicatore
75 = potenza nominale in [CV] a 1450 giri/min
5 = accoppiamento con linea d'asse da 5 pollici
30 = diametro dell'albero di accoppiamento in [mm]
- 1.8. con rinvio ad angolo/moltiplicatore a doppia sporgenza d'albero:
es. tipo RM26/5/24
RM = rinvio ad angolo/moltiplicatore
26 = potenza nominale in [CV] a 1450 giri/min
5 = accoppiamento con linea d'asse da 5 pollici
24 = diametro dell'albero di accoppiamento in [mm]
- 1.9. per motore elettrico chiuso normalizzato:
es. tipo E20/55/5/24
E = comando per motore elettrico chiuso normalizzato
20 = abbreviazione grandezza motore
55 = diametro sporgenza asse motore in [mm]
5 = accoppiamento con linea d'asse da 5 pollici
24 = diametro dell'albero di accoppiamento in [mm]

2. **LINE SHAFT:**
ex. type LA6T1/35
L = line
A = shaft
6 = pipe nominal diameter in inches
T1 = Shaft variant
35 = shaft coupling diameter in [mm]
3. **BOWL ASSEMBLY:**
ex. type P10L/6/30/2A
P = pump
10 = nominal diameter in inches
L = range of capacity
6 = coupling with 6 inches line shaft
30 = shaft coupling diameter in [mm]
2 = impellers or stage number
A = impeller reduction
4. **SUCTION PIPE:**
ex. type TA5A/3
T = pipe
A = suction
5A = nominal diameter in inches
3 = 1 meter length
5. **FOOT VALVE:**
ex. type VFA5
VFA = foot valve
5 = nominal diameter in inches
2. **LIGNE D' ARBRE:**
ex. type LA6T1/35
L = ligne
A = arbre
6 = diamètre nominale en pouces de la colonne
T1 = Variante arbre
35 = diamètre de l'arbre d'accouplement en [mm]
3. **CORPS POMPE:**
ex. type P10L/6/30/2A
P = pompe
10 = diamètre nominale en pouces
L = champ de débit
6 = accouplement avec colonne de 6 pouces
30 = diamètre de l'arbre d'accouplement en [mm]
2 = nombre des roues ou d'étages
A = reduction roue
4. **TUBE D'ASPIRATION:**
ex. type TA5A/3
T = tube
A = aspiration
5A = diamètre nominale en pouces
3 = longueur [m] 1
5. **CLAPET DE PIED:**
ex. type VFA5
VFA = clapet de pied
5 = diamètre nominale en pouces
2. **LINEA D'ASSE:**
es. tipo LA6T1/35
L = linea
A = d'asse
6 = diametro nominale in pollici del tubo
T1 = variante albero
35 = diametro dell'albero di accoppiamento in [mm]
3. **CORPO POMPA:**
es. tipo P10L/6/30/2A
P = pompa
10 = diametro nominale in pollici
L = campo di portata
6 = accoppiamento con linea d'asse da 6 pollici
30 = diametro dell'albero di accoppiamento in mm
2 = numero delle giranti o degli stadi
A = riduzione girante
4. **TUBO ASPIRANTE:**
es. tipo TA5A/3
T = tubo
A = di aspirazione
5A = diametro nominale in pollici
3 = lunghezza metri 1
5. **VALVOLA DI FONDO:**
es. tipo VFA5
VFA = valvola di fondo
5 = diametro nominale in pollici

Remarks and technical data
Notes et données techniques
Avvertenze e dati tecnici

- Pump performances and absorbed powers are given at pump-bowl outlet and shaft end; friction losses in the foot valve and columns, as well as power losses in the columns and drive heads are not included (see corresponding charts).
- Hydraulic performances relate to cold water (15 [°C] - 59 [°F]) at 1 bar pressure (atmospheric) and are guaranteed according to UNI/ISO 9906:2012 grade 3B norms for series manufactured pumps.
Data shown in the catalogue relate to liquids having density of 1 [Kg/dm³] and cinematic viscosity not exceeding 1 [mm²/s].
- Admitted liquids: chemically and mechanically non aggressive for the pump construction materials.
- Maximum solids content in pumped liquids 40 [g/m³] P6P/P8P=80 [g/m³]. Solids having hardness and granulometry of silt.
- Max. admitted temperature of the raised liquid when drive heads are working at max. transmissible power.
60 [°C] - (140 [°F]) - for drive heads not cooled by the raised liquid (heads with vertical pulley and for electric motor exception made for types E31... and E35...)
30 [°C] - (86 [°F]) - for drive heads cooled by circulation of the raised liquid (right angle drive heads and heads for electric motors type E31... and E35...)
Temperature of the raised liquid exceeding 30 [°C] cause a reduction of the max. transmissible power as per the following formula:

$$P_{TM} = P_N \times (1 - 0,02 \times \Delta T_L)$$

P_N = Nominal max. transmissible power

$\Delta T_L = (T_L - 30)$ [°C]

T_L = Temperature of the pumped liquid (30 [°C] - 86 [°C])

P_{TM} = Max. transmissible power compatible with the increased temperature of the pumped liquid.

$$P_{TA} = P_N \times (1 - 0,025 \times \Delta T_A)$$

P_N = Nominal max. transmissible power

$\Delta T_A = (T_A - 50)$ [°C]

T_A = Ambient temperature or surface temperature of gear drive unit (when idle)

P_{TA} = Max. transmissible power compatible with ambient temperature.

$$P_{TLA} = P_N \times (1 - 0,02 \times \Delta T_L) \times (1 - 0,025 \times \Delta T_A)$$

P_N = Nominal max. transmissible power

$\Delta T_L = (T_L - 30)$ [°C]

$\Delta T_A = (T_A - 50)$ [°C]

P_{TLA} = Max. transmissible power given by the combination of higher pumped liquid temperature and higher ambient temperature.

- The derating of the transmissible power due to increased ambient temperature or higher pumped liquid temperature may impose the use of gear drive size larger than those listed in the catalogue, this particularly in more demanding operational situations.

These can be supplied on request.

- Les données de débit, hauteur manométrique et puissance absorbée sont celles essayées au corps de pompe; pertes de charge dans le clapet de pied et dans la colonne, pertes de puissance dans les têtes d'entraînement non comprises (voir tableaux techniques).*
- Les performances hydrauliques correspondent au fonctionnement avec eau froide (15 [°C]) à la pression de 1 [bar] (atmosphérique) et sont garanties selon les normes UNI/ISO 9906:2012 Niveau 3B pour les pompes fabriquées en série. Les valeurs données dans le catalogue concernent liquides ayant densité de 1 [Kg/dm³] et viscosité cinématique de 1 [mm²/s] ou inférieure.*
- Les liquides à pomper doivent être chimiquement non agressifs.*
- Contenu maximum de substances solides de la dureté et la granulométrie du limon: 40 [g/m³] P6P/P8P=80 [g/m³].*
- Température maxi admise par le liquide à pomper à la puissance transmissible maxi: 60 [°C] - pour groupes de commande non refroidis par le liquide pompé (groupe à poulie verticale et pour moteur électrique à l'exception des types E31... et E35...). 30 [°C] - pour groupes de commande refroidis par circulation du liquide pompé (groupe à renvoi d'angle et pour moteur électrique type E31... et E35...).*
Les températures du liquide pompé supérieures à 30 [°C] comportent une diminution de la puissance maxi transmissible selon la formule:
- Température ambiante: 40 [°C] pour tous les groupes de commande. Température ambiante ou températures superficielles des commandes avec renvoi d'angle au repos supérieures à 50 [°C] (irradiation solaire directe) comportent un déclassement de la puissance maximum transmissible par la commande selon la formule:*
- La contemporanéité des conditions de surtempérature ambiante et du liquide soulevé impose une diminution combinée de la puissance maximum transmissible par la commande selon la formule:*

$$P_{TM} = P_N \times (1 - 0,02 \times \Delta T_L)$$

P_N = Puissance nominale maximum transmissible

$\Delta T_L = (T_L - 30)$ [°C]

T_L = Température du liquide pompé

P_{TM} = Puissance maximum transmissible de façon compatible avec la surtempérature du liquide soulevé.

P_{TA} = Puissance maximale transmissible de façon compatible avec la température ambiante.

P_{TLA} = Puissance maximum transmissible compatible avec la contemporanéité des conditions de surtempérature ambiante ou du liquide soulevé.

$$P_{TA} = P_N \times (1 - 0,025 \times \Delta T_A)$$

P_N = Puissance nominale maximum transmissible

$\Delta T_A = (T_A - 50)$ [°C]

T_A = Température ambiante ou température superficielle de la commande au repos

P_{TA} = Puissance maximale transmissible de façon compatible avec la température ambiante.

P_{TLA} = Puissance maximum transmissible compatible avec la contemporanéité des conditions de surtempérature ambiante ou du liquide soulevé.

$$P_{TLA} = P_N \times (1 - 0,02 \times \Delta T_L) \times (1 - 0,025 \times \Delta T_A)$$

P_N = Puissance nominale maximum transmissible

$\Delta T_L = (T_L - 30)$ [°C]

$\Delta T_A = (T_A - 50)$ [°C]

P_{TLA} = Puissance maximum transmissible compatible avec la contemporanéité des conditions de surtempérature ambiante ou du liquide soulevé.

Les déclassement de puissance pour surtempérature ambiante ou du liquide soulevé peut comporter, dans les accouplements plus difficiles, l'emploi de renvois d'angle de grandeurs supérieures à celles prévues dans le catalogue que l'on peut fournir sur demande.

- Caratteristiche di portata-prevalenza-potenza assortita, sono riferite al corpo pompa; non comprendono perciò le perdite di carico della valvola di fondo, delle linee d'assi, la potenza assorbita dalle stesse e dai gruppi di comando (vedi relative tabelle).
- Le caratteristiche idrauliche di funzionamento sono state rilevate con acqua fredda (15 [°C]) alla pressione atmosferica (1 [bar]) e vengono garantite, trattandosi di pompe costruite in serie, secondo le Norme UNI/ISO 9906:2012 grado 3B. I dati di catalogo si riferiscono a liquidi con densità di 1 [Kg/dm³] e con viscosità cinematica non superiore a 1 [mm²/s].
- Liquidi sollevabili: chimicamente e meccanicamente non aggressivi per i materiali componenti la pompa.
- Contenuto massimo di sostanze solide della durezza e granulometria del limo: 40 [g/m³] - P6P/P8P=80 [g/m³].
- Temperatura massima del liquido sollevato alla massima potenza trasmissibile: 60 [°C] - per gruppi di comando non raffreddati dal liquido sollevato (con puleggia verticale e per motore elettrico ad esclusione dei tipi E31... ed E35...)
30 [°C] - per gruppi di comando raffreddati con circolazione del liquido sollevato (con rinvio ad angolo e per motore elettrico tipo E31... ed E35...)
Temperature superiori a 30 [°C] del liquido di raffreddamento comportano una diminuzione della potenza trasmissibile massima secondo la formula:

$$P_{TM} = P_N \times (1 - 0,02 \times \Delta T_L)$$

P_N = Potenza nominale massima trasmissibile

$\Delta T_L = (T_L - 30)$ [°C]

T_L = Temperatura del liquido sollevato (30 [°C])

P_{TM} = Potenza trasmissibile massima compatibilmente con la sovratemperatura del liquido sollevato.

$$P_{TA} = P_N \times (1 - 0,025 \times \Delta T_A)$$

P_N = Potenza nominale massima trasmissibile

$\Delta T_A = (T_A - 50)$ [°C]

T_A = Temperatura ambiente o temperatura superficiale del comando a riposo

P_{TA} = Potenza trasmissibile massima compatibilmente con la temperatura ambiente.

$$P_{TLA} = P_N \times (1 - 0,02 \times \Delta T_L) \times (1 - 0,025 \times \Delta T_A)$$

P_N = Potenza nominale massima trasmissibile

$\Delta T_L = (T_L - 30)$ [°C]

$\Delta T_A = (T_A - 50)$ [°C]

P_{TLA} = Potenza trasmissibile massima compatibile con la contemporaneità delle condizioni di sovratemperatura ambiente e del liquido sollevato.

Il declassamento di potenza per sovratemperatura ambiente o del liquido sollevato può comportare, negli accoppiamenti di maggior impegno, l'impiego di rinvii ad angolo di grandezze superiori a quelle previste in catalogo fornibili su richiesta.

- 8) Max. working pressure:
27 [bar] - pump bowls type P10C
25 [bar] - pump bowls type P6P35, P6P45, P6P55, P8P65, P8P95, P8P135, P9L, P9C, P10L, P10F, P12B, P12C, P12L, P14C, P16C
- columns type LA3 ÷ LA10
- discharge bases type T...CA÷T...DA
20 [bar] - pump bowls type P16D
- columns type LA12, LA12-14
16 [bar] - pump bowls type P18C
- discharge bases type T...3÷T...14
10 [bar] - discharge bases type T...3AL
- 9) The pump can be installed without foot valve. For static height exceeding 10 [m] the column must be pre-lubricated (wetted) at starting.
- 10) Max. installation depth of P12B: 15 [m]
- 11) Standard version electric motor drive units have the following operating limits:
- max. installation depth: 40 [m]
- 12) The prevent over-pressure caused by water hammers it is recommended to install a flow regulation gate valve as well as a non-return valve at discharge head outlet.
- 13) Where control units with models R - RR - RD - M - MR - RM transmissions are installed, if the drive engine is stopped by the fuel supply cutoff electrovalve (torque throb), the anti-reversing device pins should be removed.
- 14) Minimum rotating speed of oil lubricated drive heads is:
- 1300 [r.p.m.] for pulley drive
- 960 [r.p.m.] for gear drive. Rotation referred to vertical shaft.
- 15) CONSTRUCTION UPON REQUEST
- pump bowls, columns and drive heads for higher pressures and setting depths
- pump bowls with connecting flange for larger columns, for reducing friction losses
- drive heads with discharge outlet under foundation level
- gear drive heads with double shaft projection (RD16, RD26, RD42)
- multi-step-up gear heads with double shaft projection (RM16, RM26, RM42)
- special gear drive units whose coupling to the discharge head has been stepped down one size. These have been designed to operate under higher ambient temperature conditions or by the solar heating and/or the heat transferred from the liquid being pumped.
- P6÷P8 Stainless steel impellers
P9÷P18 bronze impellers
- shafts in stainless steel
- construction according to UNI/ISO 9906 Grade 1B/2B norms.
- 8) *Pression maxi de fonctionnement:*
27 [bar] - *corps de pompe type P10C*
25 [bar] - *corps de pompe type P6P35, P6P45, P6P55, P8P65, P8P95, P8P135, P9L, P9C, P10L, P10F, P12B, P12C, P12L, P14C, P16C*
- *colonnes type LA3 ÷ LA10*
- *têtes de refoulement type T...CA÷T...DA*
20 [bar] - *corps de pompe type P16D*
- *colonnes type LA12, LA12-14*
16 [bar] - *corps de pompe type P18C*
- *têtes de refoulement type T...3÷T...14*
10 [bar] - *têtes de refoulement type T...3AL*
- 9) *Il est possible d'installer la pompe sans clapet de pied; pour des hauteurs statiques supérieures a 10 [m] une pre-lubrification de la colonne doit être prévue au démarrage.*
- 10) *Profondeur maximum d'installation de la pompe P12B: 15 [m]*
- 11) *Les groupes de commande pour moteur électrique en execution standard ont les limites d'emploi suivantes:*
- *profondeur maximum d'installation: 40 [m]*
- 12) *Pour les pompes entraînées par moteur électrique, le montage d'une vanne de régulation de débit et d'un clapet anti-bélier sur l'orifice de refoulement sont conseillés pour éviter au corps de pompe la surpression due au coup de bélier.*
- 13) *Pour les groupes de commande à renvoi d'angle type R, RR, RD, M, MR, RM, si le moteur thermique d'entraînement est arrêté par l'électrovanne d'arrêt (pulsation de couple), au moment de l'installation il est nécessaire d'enlever les taquets du dispositif anti-retour.*
- 14) *Vitesse minimale de rotation des têtes d'entraînement lubrifiées par huile:*
- *1300 tours/min pour têtes a poulie*
- *960 tours/min à l'arbre vertical pour têtes a renvoi d'angle.*
- 15) **EXECUTIONS SUR DEMANDE**
- *corps de pompe, colonnes, têtes de refoulement spéciales pour pressions supérieures et profondeurs d'installation plus importantes*
- *corps de pompe avec accouplement à colonnes de diamètre supérieur pour limiter les pertes de charge*
- *têtes de refoulement avec orifice de refoulement sous le plan de pose*
- *têtes a renvoi d'angle avec double sortie d'arbre (RD16, RD26, RD42)*
- *têtes a renvoi d'angle et multiplicateur avec double sortie d'arbre (RM16, RM26, RM42)*
- *commandes spéciales avec renvoi d'angle avec fixation a la tête de refoulement diminuée d'une grandeur, pour le fonctionnement dans les conditions de surtempérature ambiante ou d'irradiation solaire et/ou du liquide soulevé*
- *P6÷P8 roues en acier inox*
- *P9÷P18 roues en bronze*
- *arbres en acier inox*
- *execution selon norme UNI/ISO 9906 Niveau 1B/2B.*
- 8) **Pressione massima di esercizio:**
27 [bar] - corpi pompa tipo: P10C
25 [bar] - corpi pompa tipo: P6P35, P6P45, P6P55, P8P65, P8P95, P8P135, P9L, P9C, P10L, P10F, P12B, P12C, P12L, P14C, P16C
- linee d'assi tipo LA3 ÷ LA10
- teste di scarico tipo T...3AL
20 [bar] - corpi pompa tipo: P16D
- linee d'assi tipo LA12, LA12-14
16 [bar] - corpi pompa tipo: P18C
- teste di scarico tipo T...3÷T...14
10 [bar] - teste di scarico tipo T...3AL
- 9) La pompa può essere installata anche senza valvola di fondo; per dislivelli statici oltre i 10 [m], la linea d'asse deve essere prelubrificata all'avviamento.
- 10) La pompa P12B ha un profondità di installazione massima di 15 [m].
- 11) I gruppi di comando per motore elettrico in esecuzione standard hanno i seguenti limiti d'impiego:
- profondità di installazione massima: 40 [m]
- 12) Per i gruppi azionati da motore elettrico, si consiglia di installare sulla bocca premente una saracinesca per la regolazione della portata ed una valvola di ritegno a chiusura rapida per evitare alla pompa sovrappressioni dovute al moto vario.
- 13) Nei gruppi di comando con rinvio ad angolo tipo R - RR - RD - M - MR - RM, all'atto della installazione, nel caso che il motore termico di azionamento venga arrestato tramite elettrovalvola di intercettazione (pulsazione di coppia), è necessario togliere i grani dal dispositivo contro l'inversione di marcia.
- 14) La velocità minima di rotazione dei gruppi di comando lubrificati ad olio è di:
- 1300 giri/minuto con puleggia
- 960 giri/minuto con rinvio ad angolo riferito all'asse verticale.
- 15) **ESECUZIONI A RICHIESTA**
- corpi pompa, linee d'assi e teste di scarico speciali per pressioni superiori e maggiori profondità d'installazione
- corpi pompa con attacco a linee d'assi di maggiore diametro per il contenimento delle perdite di carico
- teste di scarico con bocca di erogazione sotto il piano di posa
- rinvii ad angolo a doppia sporgenza (RD16, RD26, RD42)
- rinvii ad angolo/moltiplicatore a doppia sporgenza (RM16, RM26, RM42)
- comandi speciali con rinvii ad angolo con attacco alla testa di scarico minorato di una grandezza, per funzionamento in condizioni di sovratemperatura ambientale o da irraggiamento solare e/o del liquido sollevato.
- P6÷P8 giranti in acciaio inox
P9÷P18 giranti in bronzo
- alberi in acciaio inossidabile
- caratteristiche garantite secondo Norme UNI/ISO 9906 grado 1B/2B.

Pump selection
Selection de la pompe
Selezione della pompa

CAUDAL FÖRDERMENGE PORTATA			Diam. nom. pozo - Normdurchmesser Brunnen - Diametro nom. pozzo														
			6"							8"							
			Giros/minuto - U/min. - Giri/minuto														
l/min	m³/h	l/s	2400	2650	2900	2400	2650	2900	2400	2650	2900	2400	2650	2900	2400	2650	2900
90	5,4	1,5															
100	6	1,7															
120	7,2	2															
140	8,4	2,3															
160	9,6	2,7															
180	10,8	3															
200	12	3,3															
250	15	4,2															
300	18	5															
350	21	5,8															
400	24	6,7															
450	27	7,5															
500	30	8,3															
550	33	9,2															
600	36	10															
650	39	10,8															
700	42	11,7															
750	45	12,5															
800	48	13,3															
850	51	14,2															
900	54	15															
950	57	15,8															
1000	60	16,7															
1100	66	18,3															
1200	72	20															
1300	78	21,7															
1400	84	23,3															
1500	90	25															
1600	96	26,7															
1700	102	28,3															
1800	108	30															
1900	114	31,7															
2000	120	33,3															
2100	126	35															
2200	132	36,7															
2300	138	38,3															
2400	144	40															
2500	150	41,7															
2600	156	43,3															
2700	162	45															
2800	168	46,6															
2900	174	48,3															
3000	180	50															
3100	186	51,7															

Capacity in [U.S. g.p.m.] = [l/min] x 0,264
 Capacity in [Imp. g.p.m.] = [l/min] x 0,22

Débit en [U.S. g.p.m.] = [l/min] x 0,264
 Débit en [Imp. g.p.m.] = [l/min] x 0,22

Portata in [U.S. g.p.m.] = [l/min] x 0,264
 Portata in [Imp. g.p.m.] = [l/min] x 0,22

Operating data and couplings
Caractéristiques et accouplements
 Caratteristiche ed accoppiamenti

Bowl assembly type Corps pompe type Corpo pompa tipo	Line-shaft type Ligne d'arbre type Linea d'asse tipo	Drive unit type Groupe de commande type Gruppo di comando tipo	Electric motor Moteur électrique Motore elettrico		Capacity Débit Portata												
			Size Taille Grand.	Motor power in [kW] Puiss. moteur en [kW] Potenza motore in [kW]	[l/m]	360	390	420	450	480	510	540	570	600	660	720	780
					[m³/h]	21,6	23,4	25,2	27	28,8	30,6	32,4	34,2	36	39,6	43,2	46,8
		For standard total enclosed electric motor Pour moteur électrique fermé normalisé Per motore elettrico chiuso normalizzato			[l/s]	6	6,5	7	7,5	8	8,5	9	9,5	10	11	12	13

Operating data at 2900 r.p.m.
 Caractéristiques à 2900 t/min
 Prestazioni a 2900 giri/minuto

					H	22	21,7	21,4	21	20,4	19,8	19,1	18,4	17,4	15,3	12,7	10,1	
P6P35/3/20/2B	LA3/20	E11/28/3L/20A	100	3,0	H	2	2,1	2,2	2,2	2,3	2,3	2,3	2,3	2,3	2,4	2,3	2,2	
					P	4,7	4,9	5	5,1	5,3	5,4	5,5	5,5	5,6	5,6	5,6	5,4	
P6P35/3/20/4A	LA3/20	E13/38/3L/20A	132	7,5	H	50,6	50	49,3	48,5	47,7	46,7	45,5	44	42,3	38,1	32,9	27,1	
					P	7,1	7,3	7,5	7,7	7,9	8,1	8,2	8,3	8,4	8,4	8,3	8,1	
P6P35/3/20/6A	LA3/20	E18/42/3L/20A	160	11,0	H	75,9	75	73,9	72,8	71,5	70	68,2	65,9	63,5	57,2	49,3	40,6	
					P	9,4	9,7	10	10,3	10,5	10,7	10,9	11,1	11,2	11,3	11,1	10,8	
P6P35/3/20/8A	LA3/20	E18/42/3L/20A	160	15,0	H	101,3	100	98,6	97,1	95,4	93,4	91	87,9	84,7	76,3	65,7	54,2	
					P	14,1	14,6	15	15,4	15,8	16,1	16,4	16,6	16,8	16,9	16,7	16,2	
P6P35/3/20/12A	LA3/20	E18/48/3L/20A	180	22,0	H	151,9	150	147,9	145,6	143	140	136,5	131,9	127	114,4	98,6	81,3	
					P	17,2	17	17,5	17,9	18,4	18,8	19,2	19,4	19,6	19,7	19,5	18,9	
P6P35/3/24/14A	LA3/24	E20/55/3/24	200	30,0	H	202,5	200	197,2	194,1	190,7	186,7	182	175,8	169,4	152,6	131,5	108,4	
					P	18,8	19,4	20	20,5	21	21,5	21,9	22,2	22,4	22,5	22,2	21,6	
NPSH						[m]	3	3	3,1	3,2	3,3	3,4	3,5	3,7	3,9	4,4	5,1	5,8

H = Total manometric head at the bowl assembly in [m]
 P = Power absorbed by the bowl assembly in [kW]

H = Hauteur manométrique totale au corps de pompe en [m]
 P = Puissance absorbée par le corps de pompe en [kW]

H = Prevalenza manometrica totale al corpo pompa in [m]
 P = Potenza assorbita dal corpo pompa in [kW]

N.B.
 Always check the observance of the instructions shown on the pages "REMARKS AND TECHNICAL DATA".

N.B.
 Vérifier toujours le respect des instructions indiquées aux pages "NOTES ET DONNES TECHNIQUES".

N.B.
 Verificare sempre il rispetto delle prescrizioni riportate sui fogli "AVVERTENZE E DATI TECNICI".

Operating data and couplings
 Caracteristiques et accouplements
 Caratteristiche ed accoppiamenti

Bowl assembly type Corps pompe type Corpo pompa tipo	Line-shaft type Ligne d'arbre type Linea d'asse tipo	Drive unit type Groupe de commande type Gruppo di comando tipo				Capacity Debit Portata															
		Vertical races pulley Avec poulie vert. a gorges Con puleggia verticale a gole	Vertical flat pulley Avec poulie vert. plate Con puleggia vert. plana	Right angle gear A renvoi d'angle Con rinvio ad angolo	Step-up gear A multiplicateur Con rinvio e multiplicatore	[l/m]	300	360	420	480	540	600	660	720	780	840	900	960	1020	1080	1140
						[m³/h]	18	21,6	25,2	28,8	32,4	36	39,6	43,2	46,8	50,4	54	57,6	61,2	64,8	68,4
[l/s]	5	6	7	8	9	10	11	12	13	14	15	16	17	18	19						

Operating data at 2900 r.p.m. - Caracteristiques à 2900 t/min - Prestazioni a 2900 giri/minuto

P6P45/3/20/2A	LA3/20	V8G/3L/20A	V8P/3L/20A	R16/3L/20	M16/3L/20	H P	29,1	28,8	28,5	28,2	27,8	27,3	26,5	25,4	24,2	22,7	21	19,4	17,5	15,6	13,5
							2,8	3	3,2	3,4	3,5	3,7	3,8	4	4,1	4,2	4,3	4,3	4,3	4,3	4,4
P6P45/3/20/4A	LA3/20	V8G/3L/20A	V8P/3L/20A	R16/3L/20	M16/3L/20	H P	58,2	57,5	57	56,4	55,7	54,6	53,1	50,9	48,3	45,4	42,1	38,8	35,1	31,2	27,1
P6P45/3/20/6A	LA3/20	V8G/3L/20A	V8P/3L/20A	R16/3L/20	M16/3L/20	H P	87,3	86,3	85,5	84,6	83,5	81,9	79,6	76,3	72,5	68,1	63,1	58,2	52,6	46,9	40,6
P6P45/3/20/8A	LA3/20	V16G/3L/20A	V16P/3L/20A	R16/3L/20	M16/3L/20	H P	116,4	115,1	113,9	112,8	111,4	109,2	106,1	101,8	96,6	90,7	84,1	77,6	70,1	62,5	54,2
P6P45/3/20/10A	LA3/20	V16G/3L/20A	V16P/3L/20A	R16/3L/20	M16/3L/20	H P	145,5	143,8	142,4	141	139,2	136,4	132,6	127,2	120,8	113,4	105,1	97	87,6	78,1	67,7
P6P45/3/24/12A	LA3/24	V16G/3L/24A	V16P/3L/24A	R26/3L/24	M26/3L/24	H P	174,6	172,6	170,9	169,2	167,1	163,7	159,2	152,6	144,9	136,1	126,2	116,4	105,2	93,7	81,3
P6P45/3/24/14A	LA3/24	-	-	R26/3L/24	M26/3L/24	H P	203,7	201,4	199,4	197,4	194,9	191	185,7	178,1	169,1	158,8	147,2	135,8	122,7	109,3	94,8
NPSH						[m]	4	4	4	4	4	4	4	4,1	4,3	4,5	5	5,7	6,6	7,9	-

Operating data at 2650 r.p.m. - Caracteristiques à 2650 t/min - Prestazioni a 2650 giri/minuto

P6P45/3/20/2A	LA3/20	V8G/3L/20A	V8P/3L/20A	R16/3L/20	M16/3L/20	H P	24,1	23,9	23,6	23,3	22,9	22,1	21,2	20	18,6	17,1	15,5	13,8	11,9	-	-
							2,2	2,7	2,5	2,6	2,8	2,9	3	3,1	3,2	3,3	3,3	3,3	3,3	3,3	3,3
P6P45/3/20/4A	LA3/20	V8G/3L/20A	V8P/3L/20A	R16/3L/20	M16/3L/20	H P	48,3	47,7	47,2	46,7	45,7	44,2	42,4	40	37,1	34,2	31,1	27,5	23,9	-	-
P6P45/3/20/6A	LA3/20	V8G/3L/20A	V8P/3L/20A	R16/3L/20	M16/3L/20	H P	72,4	71,6	70,8	69,9	68,6	66,4	63,5	60,1	56,2	51,3	46,6	41,3	35,8	-	-
P6P45/3/20/8A	LA3/20	V8G/3L/20A	V8P/3L/20A	R16/3L/20	M16/3L/20	H P	96,5	95,4	94,4	93,2	91,4	88,5	84,7	80,1	74,2	68,3	62,2	55,1	47,7	-	-
P6P45/3/20/10A	LA3/20	V16G/3L/20A	V16P/3L/20A	R16/3L/20	M16/3L/20	H P	120,7	119,3	118	116,5	114,3	110,6	105,9	100,1	92,8	85,4	77,7	68,8	59,6	-	-
P6P45/3/20/12A	LA3/20	V16G/3L/20A	V16P/3L/20A	R16/3L/20	M16/3L/20	H P	144,8	143,2	141,6	139,8	137,1	132,7	127,1	120,1	111,3	102,5	93,3	82,6	71,6	-	-
P6P45/3/24/14A	LA3/24	V16G/3L/24A	V16P/3L/24A	R26/3L/24	M26/3L/24	H P	168,9	167	165,2	163,1	160	154,9	148,2	140,1	129,9	119,6	108,8	96,3	83,5	-	-
P6P45/3/24/16A	LA3/24	V16G/3L/24A	V16P/3L/24A	R26/3L/24	M26/3L/24	H P	193,1	190,9	188,8	186,4	182,9	177	169,4	160,1	148,4	136,7	124,4	110,1	95,4	-	-
NPSH						[m]	3,3	3,3	3,4	3,4	3,4	3,5	3,7	3,9	4,3	4,8	5,5	6,3	-	-	-

Operating data at 2400 r.p.m. - Caracteristiques à 2400 t/min - Prestazioni a 2400 giri/minuto

P6P45/3/20/2A	LA3/20	V8G/3L/20A	V8P/3L/20A	R16/3L/20	M16/3L/20	H P	19,7	19,5	19,2	18,8	18,2	17,3	16,2	15	13,6	12,1	10,5	8,7	-	-
							1,7	1,8	2	2,1	2,2	2,3	2,3	2,4	2,4	2,5	2,5	2,5	2,5	2,5
P6P45/3/20/4A	LA3/20	V8G/3L/20A	V8P/3L/20A	R16/3L/20	M16/3L/20	H P	39,4	38,9	38,4	37,6	36,5	34,7	32,5	29,9	27,1	24,2	20,9	17,5	-	-
P6P45/3/20/6A	LA3/20	V8G/3L/20A	V8P/3L/20A	R16/3L/20	M16/3L/20	H P	59,1	58,4	57,6	56,5	54,7	52	48,7	44,9	40,7	36,3	31,4	26,2	-	-
P6P45/3/20/8A	LA3/20	V8G/3L/20A	V8P/3L/20A	R16/3L/20	M16/3L/20	H P	78,7	77,8	76,8	75,3	72,9	69,4	65	59,8	54,3	48,3	41,8	34,9	-	-
P6P45/3/20/10A	LA3/20	V8G/3L/20A	V8P/3L/20A	R16/3L/20	M16/3L/20	H P	98,4	97,3	96	94,1	91,2	86,7	81,2	74,8	67,8	60,4	52,3	43,7	-	-
P6P45/3/20/12A	LA3/20	V16G/3L/20A	V16P/3L/20A	R16/3L/20	M16/3L/20	H P	118,1	116,7	115,2	112,9	109,4	104,1	97,5	89,7	81,4	72,5	62,7	52,4	-	-
P6P45/3/20/14A	LA3/20	V16G/3L/20A	V16P/3L/20A	R16/3L/20	M16/3L/20	H P	137,8	136,2	134,4	131,7	127,6	121,4	113,7	104,7	94,9	84,6	73,2	61,2	-	-
P6P45/3/20/16A	LA3/20	V16G/3L/20A	V16P/3L/20A	R16/3L/20	M16/3L/20	H P	157,5	155,7	153,7	150,6	145,8	138,8	129,9	119,6	108,5	96,7	83,6	69,9	-	-
P6P45/3/24/18A	LA3/24	V16G/3L/24A	V16P/3L/24A	R26/3L/24	M26/3L/24	H P	177,2	175,1	172,9	169,4	164,1	156,1	146,2	134,6	122,1	108,8	94,1	78,6	-	-
P6P45/3/24/20A	LA3/24	V16G/3L/24A	V16P/3L/24A	R26/3L/24	M26/3L/24	H P	196,9	194,6	192,1	188,2	182,3	173,5	162,4	149,6	135,6	120,8	104,5	87,4	-	-
NPSH						[m]	2,7	2,7	2,7	2,7	2,8	2,9	3,1	3,4	4	4,7	5,6	-	-	-

H = Values [m]
 P = Values [kW]

H = Valeurs [m]
 P = Valeurs [kW]

H = Valori [m]
 P = Valori [kW]

Operating data and couplings
Caractéristiques et accouplements
 Caratteristiche ed accoppiamenti

Bowl assembly type <i>Corps pompe type</i> Corpo pompa tipo	Line-shaft type <i>Ligne d'arbre type</i> Linea d'asse tipo	Drive unit type <i>Groupe de commande type</i> Gruppo di comando tipo	Electric motor <i>Moteur électrique</i> Motore elettrico		Capacity <i>Debit</i> Portata														
			Size <i>Taille</i> Grand.	Motor power in [kW] <i>Puiss. moteur en [kW]</i> Potenza motore in [kW]	[l/m]	360	420	480	540	600	660	720	780	840	900	960	1020	1080	1140
					[m³/h]	21,6	25,2	28,8	32,4	36	39,6	43,2	46,8	50,4	54	57,6	61,2	64,8	68,4
[l/s]	6	7	8	9	10	11	12	13	14	15	16	17	18	19					

Operating data at 2900 r.p.m.
Caractéristiques à 2900 t/min
 Prestazioni a 2900 giri/minuto

						H	P	H	P	H	P	H	P	H	P	H	P	H	P	H	P	H	P	H	P							
P6P45/3/20/2CD	LA3/20	E11/28/3L/20A	100	3,0	H	22,2	2,2	21,8	2,2	21,3	2,3	20,4	2,4	19,3	2,5	17,8	2,6	16,2	2,6	14,3	2,7	12,5	2,7	10,5	2,7	-	-	-	-			
P6P45/3/20/2BC	LA3/20	E11/28/3L/20A	112	4,0	H	24,8	2,4	24,5	2,6	24,1	2,7	23,5	2,6	22,6	3	21,4	3,1	20	3,1	18,3	3,2	16,7	3,3	14,7	3,3	12,8	3,3	-	-	-		
P6P45/3/20/2A	LA3/20	E13/38/3L/20A	132	5,5	H	28,8	3	28,5	3,2	28,2	3,4	27,8	3,5	27,3	3,7	26,5	3,8	25,4	4	24,2	4,1	22,7	4,2	21	4,3	19,4	4,4	17,5	4,4	15,6	4,4	13,5
P6P45/3/20/4A	LA3/20	E18/42/3L/20A	160	11,0	H	57,5	5,8	57	6,2	56,4	6,6	55,7	6,9	54,6	7,2	53,1	7,5	50,9	7,7	48,3	8	45,4	8,1	42,1	8,3	38,8	8,4	35,1	8,4	31,2	8,4	27,1
P6P45/3/20/6A	LA3/20	E18/42/3L/20A	160	15,0	H	86,3	8,7	85,5	9,3	84,6	9,8	83,5	10,3	81,9	10,8	79,6	11,2	76,3	11,6	72,5	11,9	68,1	12,2	63,1	12,4	58,2	12,6	52,6	12,7	46,9	12,7	40,6
P6P45/3/20/8AB	LA3/20	E18/42/3L/20A	160	18,5	H	109,7	10,8	108,6	11,5	107,3	12,2	105,6	12,8	102,9	13,4	99,2	13,9	94,6	14,3	88,9	14,7	82,4	15	75,9	15,3	68,7	15,4	61	15,4	52,9	15,3	-
P6P45/3/20/10A	LA3/20	E20/55/3/24	200	30,0	H	143,8	14,5	142,4	15,4	141	16,4	139,2	17,2	136,4	18	132,6	18,7	127,2	19,3	120,8	19,9	113,4	20,3	105,1	20,7	97	21	87,6	21,1	78,1	21,1	67,7
P6P45/3/20/12A	LA3/20	E20/55/3/24	200	30,0	H	172,6	17,4	170,9	18,5	169,2	19,7	167,1	20,7	163,7	21,6	159,2	22,4	152,6	23,2	144,9	23,9	136,1	24,4	126,2	24,9	116,4	25,2	105,2	25,3	93,7	25,3	81,3
P6P45/3/24/14A	LA3/24	E20/55/3/24	200	37,0	H	201,4	20,2	199,4	21,6	197,4	22,9	194,9	24,1	191	25,2	185,7	26,2	178,1	27,1	169,1	27,8	158,8	28,5	147,2	29	135,8	29,4	122,7	29,6	109,3	29,5	94,8
NPSH						[m]	4	4	4	4	4	4	4	4	4	4,1	4,3	4,5	5	5,7	6,6	7,9	-	-	-	-	-	-	-	-	-	

H = Total manometric head at the bowl assembly in [m]
 P = Power absorbed by the bowl assembly in [kW]

H = Hauteur manométrique totale au corps de pompe en [m]
 P = Puissance absorbée par le corps de pompe en [kW]

H = Prevalenza manometrica totale al corpo pompa in [m]
 P = Potenza assorbita dal corpo pompa in [kW]

N.B.
 Always check the observance of the instructions shown on the pages "REMARKS AND TECHNICAL DATA".

N.B.
 Vérifier toujours le respect des instructions indiquées aux pages "NOTES ET DONNES TECHNIQUES".

N.B.
 Verificare sempre il rispetto delle prescrizioni riportate sui fogli "AVVERTENZE E DATI TECNICI".

Operating data and couplings
 Caractéristiques et accouplements
 Caratteristiche ed accoppiamenti

Bowl assembly type Corps pompe type Corpo pompa tipo	Line-shaft type Ligne d'arbre type Linea d'asse tipo	Drive unit type Groupe de commande type Gruppo di comando tipo				Capacity Débit Portata															
		Vertical races pulley Avec poulie vert. à gorges Con puleggia verticale a gole	Vertical flat pulley Avec poulie vert. plate Con puleggia vert. piana	Right angle gear A renvoi d'angle Con rinvio ad angolo	Step-up gear A multiplicateur Con rinvio e moltiplicatore	[l/m]	420	480	540	600	660	720	780	840	900	960	1020	1080	1140	1200	1260
						[m³/h]	25,2	28,8	32,4	36	39,6	43,2	46,8	50,4	54	57,6	61,2	64,8	68,4	72	75,6
[l/s]	7	8	9	10	11	12	13	14	15	16	17	18	19	20	21						

Operating data at 2900 r.p.m. - Caractéristiques à 2900 t/min - Prestazioni a 2900 giri/minuto

P6P55/3/20/2A	LA3/20	V8G/3L/20A	V8P/3L/20A	R16/3L/20	M16/3L/20	H P	24,9 3,2	24,6 3,3	24,3 3,4	24 3,5	23,5 3,6	23 3,7	22,3 3,7	21,4 3,8	20,5 3,9	19,3 3,9	18 3,9	16,6 3,9	15 3,9	13,3 3,9	11,7 3,8
P6P55/3/20/4A	LA3/20	V8G/3L/20A	V8P/3L/20A	R16/3L/20	M16/3L/20	H P	49,9 6,1	49,3 6,3	48,7 6,5	48 6,7	47 6,9	45,9 7,1	44,6 7,3	42,9 7,4	41 7,5	38,7 7,6	36 7,6	33,2 7,6	30 7,6	26,6 7,5	23,3 7,4
P6P55/3/20/6A	LA3/20	V8G/3L/20A	V8P/3L/20A	R16/3L/20	M16/3L/20	H P	74,8 9,1	73,9 9,5	73 9,8	71,9 10,1	70,5 10,4	68,9 10,7	66,9 10,9	64,3 11,1	61,5 11,3	58 11,4	54 11,5	49,7 11,5	45 11,4	39,9 11,3	35 11,1
P6P55/3/20/8A	LA3/20	V16G/3L/20A	V16P/3L/20A	R16/3L/20	M16/3L/20	H P	99,8 12,1	98,6 12,6	97,4 13,1	95,9 13,5	94 13,9	91,8 14,3	89,2 14,6	85,7 14,9	82 15,1	77,4 15,2	72 15,3	66,3 15,3	60 15,2	53,3 15,2	46,7 15,1
P6P55/3/20/10A	LA3/20	V16G/3L/20A	V16P/3L/20A	R16/3L/20	M16/3L/20	H P	124,7 15,2	123,2 15,8	121,7 16,3	119,9 16,8	117,5 17,4	114,8 17,8	111,4 18,2	107,2 18,6	102,4 18,8	96,7 19	90 19,1	82,9 19,1	75 19	66,6 18,8	58,4 18,5
P6P55/3/24/12A	LA3/24	V16G/3L/24A	V16P/3L/24A	R26/3L/24	M26/3L/24	H P	149,6 18,2	147,9 18,9	146,1 19,6	143,9 20,2	141 20,8	137,7 21,4	133,7 21,9	128,6 22,3	122,9 22,6	116,1 22,8	107,9 22,9	99,5 22,9	90 22,8	79,9 22,8	70 22,1
P6P55/3/24/14A	LA3/24	V16G/3L/24A	V16P/3L/24A	R26/3L/24	M26/3L/24	H P	174,6 21,3	172,5 22,1	170,4 22,8	167,8 23,6	164,5 24,3	160,7 24,9	156 25,5	150 26	143,4 26,4	135,4 26,6	125,9 26,8	116,1 26,8	105 26,6	93,2 26,6	81,7 25,8
P6P55/3/24/16A	LA3/24	-	-	R26/3L/24	M26/3L/24	H P	199,5 24,3	197,2 25,2	194,8 26,1	191,8 26,9	187,9 27,8	183,6 28,5	178,3 29,2	171,5 29,7	163,9 30,1	154,8 30,4	143,9 30,6	132,7 30,6	120 30,4	106,5 30,1	93,4 29,5
NPSH						[m]	4	4	4	4	4	4	4,1	4,1	4,2	4,3	4,5	4,8	5,2	5,7	6,3

Operating data at 2650 r.p.m. - Caractéristiques à 2650 t/min - Prestazioni a 2650 giri/minuto

P6P55/3/20/10A	LA3/20	V16G/3L/20A	V16P/3L/20A	R16/3L/20	M16/3L/20	H P	103,2 11,9	101,8 12,3	100,2 12,8	98,2 13,2	95,7 13,6	92,5 13,9	88,4 14,2	83,8 14,4	78,4 14,5	72,2 14,6	64,7 14,5	57,4 14,4	49,8 14,1	42,1 13,7	34,3 13,3
P6P55/3/20/12A	LA3/20	V16G/3L/20A	V16P/3L/20A	R16/3L/20	M16/3L/20	H P	123,8 14,2	122,2 14,8	120,2 15,3	117,8 15,8	114,8 16,3	110,9 16,7	106,1 17	100,6 17,3	94,1 17,4	86,7 17,5	77,7 17,4	68,9 17,2	59,8 16,9	50,5 16,5	41,2 16
P6P55/3/20/14A	LA3/20	V16G/3L/20A	V16P/3L/20A	R16/3L/20	M16/3L/20	H P	144,4 16,6	142,5 17,3	140,2 17,9	137,4 18,5	133,9 19	129,4 19,5	123,8 19,9	117,3 20,2	109,8 20,3	101,1 20,4	90,6 20,3	80,4 20,1	69,7 19,7	59 19,2	48,1 18,6
P6P55/3/24/16A	LA3/24	V16G/3L/24A	V16P/3L/24A	R26/3L/24	M26/3L/24	H P	165,1 19	162,9 19,7	160,3 20,5	157 21,1	153,1 21,7	147,9 22,3	141,5 22,7	134,1 23	125,5 23,2	115,6 23,3	103,5 23,2	91,8 23	79,7 22,6	67,4 22	55 21,3
P6P55/3/24/18A	LA3/24	V16G/3L/24A	V16P/3L/24A	R26/3L/24	M26/3L/24	H P	185,7 21,4	183,2 22,2	180,3 23	176,7 23,8	172,2 24,4	166,4 25,1	159,2 25,6	150,9 25,9	141,1 26,2	130 26,2	116,5 26,1	103,3 25,9	89,7 25,4	75,8 24,7	61,8 23,9
NPSH						[m]	3,3	3,4	3,4	3,4	3,4	3,4	3,5	3,7	3,9	4,2	4,7	5,3	6	-	-

Operating data at 2400 r.p.m. - Caractéristiques à 2400 t/min - Prestazioni a 2400 giri/minuto

P6P55/3/20/12A	LA3/20	V16G/3L/20A	V16P/3L/20A	R16/3L/20	M16/3L/20	H P	100,8 10,9	99 11,3	96,9 11,7	94,2 12,1	90,7 12,4	86,4 12,7	81,1 12,9	74,7 13	67,5 13	59,6 12,9	51,3 12,7	42 12,3	33,4 11,8	24,6 11,3	-
P6P55/3/20/14A	LA3/20	V16G/3L/20A	V16P/3L/20A	R16/3L/20	M16/3L/20	H P	117,5 12,7	115,5 13,2	113,1 13,7	109,8 14,1	105,8 14,5	100,8 14,8	94,6 15	87,2 15,2	78,7 15,2	69,6 15,1	59,9 14,8	49 14,3	38,9 13,8	28,7 13,2	-
P6P55/3/20/16A	LA3/20	V16G/3L/20A	V16P/3L/20A	R16/3L/20	M16/3L/20	H P	134,3 14,5	132,1 15,1	129,2 15,7	125,5 16,2	120,9 16,6	115,2 16,9	108,2 17,2	99,6 17,3	90 17,3	79,5 17,2	68,5 16,9	55,9 16,4	44,5 15,8	32,8 15,1	-
P6P55/3/24/18A	LA3/24	V16G/3L/24A	V16P/3L/24A	R26/3L/24	M26/3L/24	H P	151,1 16,3	148,6 17	145,4 17,6	141,2 18,2	136 18,7	129,6 19,1	121,7 19,3	112,1 19,5	101,2 19,5	89,4 19,3	77 19	62,9 18,4	50 17,8	36,9 17	-
P6P55/3/24/20A	LA3/24	V16G/3L/24A	V16P/3L/24A	R26/3L/24	M26/3L/24	H P	167,9 18,1	165,1 18,9	161,5 19,6	156,9 20,2	151,1 20,7	144 21,2	135,2 21,5	124,5 21,6	112,5 21,5	99,4 21,5	85,6 21,1	69,9 20,5	55,6 19,7	41 18,9	-
NPSH						[m]	2,7	2,8	2,8	2,8	2,8	2,8	2,9	3,1	3,3	3,7	4,2	4,8	-	-	-

H = Values [m]
 P = Values [kW]

H = Valeurs [m]
 P = Valeurs [kW]

H = Valori [m]
 P = Valori [kW]

Operating data and couplings
Caractéristiques et accouplements
Caratteristiche ed accoppiamenti

Bowl assembly type Corps pompe type Corpo pompa tipo	Line-shaft type Ligne d'arbre type Linea d'asse tipo	Drive unit type Groupe de commande type Gruppo di comando tipo	Electric motor Moteur électrique Motore elettrico		Capacity Débit Portata															
			Size Taille Grand.	Motor power in [kW] Puiss. moteur en [kW] Potenza motore in [kW]	[l/m]	420	480	540	600	660	720	780	840	900	960	1020	1080	1140	1200	1260
					[m³/h]	25,2	28,8	32,4	36	39,6	43,2	46,8	50,4	54	57,6	61,2	64,8	68,4	72	75,6
For standard total enclosed electric motor Pour moteur électrique fermé normalisé Per motore elettrico chiuso normalizzato					[l/s]	7	8	9	10	11	12	13	14	15	16	17	18	19	20	21

Operating data at 2900 r.p.m.
Caractéristiques à 2900 t/min
Prestazioni a 2900 giri/minuto

					H	18,9	18,5	18	17,3	16,5	15,5	14,3	12,8	11,3	9,5	7,9	6,1	-	-	-
P6P55/3/20/2CD	LA3/20	E11/28/3L/20A	100	3,0	P	2	2,1	2,2	2,3	2,3	2,3	2,4	2,4	2,4	2,3	2,3	2,2	-	-	-
P6P55/3/20/2B	LA3/20	E11/28/3L/20A	112	4,0	P	2,6	2,6	2,7	2,9	3	3	3,1	3,1	3,2	3,2	3,2	3,2	3,1	3	3
P6P55/3/20/4B	LA3/20	E13/38/3L/20A	132	7,5	P	5,1	5,3	5,5	5,7	5,9	6	6,1	6,2	6,2	6,2	6,2	6,1	6	5,9	5,7
P6P55/3/20/6A	LA3/20	E18/42/3L/20A	160	15,0	P	9,1	9,5	9,8	10,1	10,4	10,7	10,9	11,1	11,3	11,4	11,5	11,5	11,4	11,3	11,1
P6P55/3/20/8A	LA3/20	E18/42/3L/20A	160	18,5	P	12,1	12,6	13,1	13,5	13,9	14,3	14,6	14,9	15,1	15,2	15,3	15,3	15,2	15	14,8
P6P55/3/20/10K	LA3/20	E18/48/3L/20A	180	22,0	P	14,7	15,2	15,8	16,3	16,8	17,2	17,6	17,9	18,2	18,3	18,4	18,3	18,2	18	17,6
P6P55/3/24/12A	LA3/24	E20/55/3/24	200	30,0	P	18,2	18,9	19,6	20,2	20,8	21,4	21,9	22,3	22,6	22,8	22,9	22,9	22,8	22,5	22,1
P6P55/3/24/14M	LA3/24	E20/55/3/24	200	30,0	P	20,5	21,2	22	22,7	23,4	24,1	24,6	25	25,3	25,5	25,6	25,6	25,4	25	24,5
P6P55/3/24/16A	LA3/24	E20/55/3/24	200	37,0	P	24,3	25,2	26,1	26,9	27,8	28,5	29,2	29,7	30,1	30,4	30,6	30,6	30,4	30,1	29,5
NPSH					[m]	4	4	4	4	4	4	4,1	4,1	4,2	4,3	4,5	4,8	5,2	5,7	6,3

H = Total manometric head at the bowl assembly in [m]
P = Power absorbed by the bowl assembly in [kW]

H = Hauteur manométrique totale au corps de pompe en [m]
P = Puissance absorbée par le corps de pompe en [kW]

H = Prevalenza manometrica totale al corpo pompa in [m]
P = Potenza assorbita dal corpo pompa in [kW]

N.B.
Always check the observance of the instructions shown on the pages "REMARKS AND TECHNICAL DATA".

N.B.
Vérifier toujours le respect des instructions indiquées aux pages "NOTES ET DONNES TECHNIQUES".

N.B.
Verificare sempre il rispetto delle prescrizioni riportate sui fogli "AVVERTENZE E DATI TECNICI".

Operating data and couplings
Caractéristiques et accouplements
 Caratteristiche ed accoppiamenti

Bowl assembly type <i>Corps pompe type</i> Corpo pompa tipo	Line-shaft type <i>Ligne d'arbre type</i> Linea d'asse tipo	Drive unit type <i>Groupe de commande type</i> Gruppo di comando tipo	Electric motor <i>Moteur électrique</i> Motore elettrico		Capacity <i>Debit</i> Portata											
			Size <i>Taille</i> Grand.	Motor power in [kW] <i>Puiss. moteur en [kW]</i> Potenza motore in [kW]	[l/m]	420	480	540	600	750	900	1050	1200	1350	1500	1650
					[m³/h]	25,2	28,8	32,4	36	45	54	63	72	81	90	99
		For standard total enclosed electric motor <i>Pour moteur électrique fermé normalisé</i> Per motore elettrico chiuso normalizzato			[l/s]	7	8	9	10	12,5	15	17,5	20	22,5	25	27,5

Operating data at 2900 r.p.m.
Caractéristiques à 2900 t/min
 Prestazioni a 2900 giri/minuto

Model	Line-shaft	Drive unit	Size	Motor power	H	P	420	480	540	600	750	900	1050	1200	1350	1500	1650	
P8P65/4/20/1D	LA4/20	E13/38/4L/20A	132	5,5	H	P	22,9	22,7	22,5	22,2	21,4	20,2	18,5	16,2	13,4	10,2		
							2,7	2,9	3,1	3,2	3,6	3,9	4,2	4,3	4,3	4,2		
P8P65/4/20/1A	LA4/20	E13/38/4L/20A	132	7,5	H	P	26,6	26,4	26,2	26	25,2	24,2	22,9	20,9	18,5	15,5	12,3	
							3,3	3,5	3,7	3,9	4,3	4,8	5,2	5,4	5,5	5,5	5,4	
P8P65/4/20/2CD	LA4/20	E18/42/4L/20A	160	11,0	H	P	47,4	46,9	46,5	45,9	44,5	42,2	39	34,6	28,7	22,1	-	
							5,5	5,8	6,2	6,5	7,4	8,1	8,6	8,9	9	8,8	-	
P8P65/4/20/3D	LA4/20	E18/42/4L/20A	160	15,0	H	P	68,6	68	67,4	66,7	64,2	60,6	55,4	48,6	40,1	30,5	-	
							7,8	8,4	8,9	9,4	10,6	11,5	12,2	12,5	12,5	12,2	-	
P8P65/4/20/3A	LA4/20	E18/42/4L/20A	160	18,5	H	P	79,9	79,3	78,6	77,9	75,7	72,6	68,6	62,8	55,4	46,6	36,8	
							9,5	10,1	10,6	11,2	12,7	14	15,1	15,8	16	15,9	15,7	
P8P65/4/20/4C	LA4/20	E18/48/4L/20A	180	22,0	H	P	98,4	97,5	96,5	95,5	92,8	88,8	82,6	74,4	63,8	50,6	36,8	
							11,1	11,8	12,5	13,3	15,1	16,6	17,8	18,5	18,7	18,4	18	
P8P65/4/24/5K	LA4/24	E20/55/4/24	200	30,0	H	P	130,7	129,7	128,5	127,3	123,7	118,3	111,3	101,5	89,2	73,8	57,6	
							15,4	16,2	17,1	18,1	20,4	22,6	24,2	25,2	25,6	25,3	24,9	
P8P65/4/24/7ZC	LA4/24	E20/55/4/24	200	37,0	H	P	168	166,4	164,8	162,9	157,4	148,9	137,2	121,1	100,3	77,7	-	
							18,9	20	21,1	22,4	25,4	28	29,6	30,3	30,2	30,2	29,7	-
P8P65/4/27/8BC	LA4/27	E22/55/4/27	225	45,0	H	P	201,5	200	197,5	195,4	188,9	181	169,6	153,2	131,2	107,7	81,5	
							23	24,5	25,7	27,3	31	34	36,7	38,3	38,1	38	37,4	
NPSH							[m]	-	1,1	1,3	1,4	1,9	2,4	3,1	3,9	4,8	6	7,6

H = Total manometric head at the bowl assembly in [m]
 P = Power absorbed by the bowl assembly in [kW]

H = Hauteur manométrique totale au corps de pompe en [m]
P = Puissance absorbée par le corps de pompe en [kW]

H = Prevalenza manometrica totale al corpo pompa in [m]
 P = Potenza assorbita dal corpo pompa in [kW]

N.B.
 Always check the observance of the instructions shown on the pages "REMARKS AND TECHNICAL DATA".

N.B.
 Vérifier toujours le respect des instructions indiquées aux pages "NOTES ET DONNES TECHNIQUES".

N.B.
 Verificare sempre il rispetto delle prescrizioni riportate sui fogli "AVVERTENZE E DATI TECNICI".

Operating data and couplings
Caracteristiques et accouplements
Caratteristiche ed accoppiamenti

Bowl assembly type Corps pompe type Corpo pompa tipo	Line-shaft type Ligne d'arbre type Linea d'asse tipo	Drive unit type Groupe de commande type Gruppo di comando tipo				Capacity Debit Portata										
		Vertical races pulley Avec poulie vert. a gorges Con puleggia verticale a gole	Vertical flat pulley Avec poulie vert. plate Con puleggia vert. plana	Right angle gear A renvoi d'angle Con rinvio ad angolo	Step-up gear A multiplicateur Con rinvio e moltiplicatore	[l/m]	900	1050	1200	1350	1500	1650	1800	1950	2100	2250
						[m³/h]	54	63	72	81	90	99	108	117	126	135
						[l/s]	15	17,5	20	22,5	25	27,5	30	32,5	35	37,5

Operating data at 2900 r.p.m. - Caracteristiques à 2900 t/min - Prestazioni a 2900 giri/minuto

P8P95/4/20/1A	LA4/20	V8G/4L/20A	V8P/4L/20A	R16/4L/20	M16/4L/20	H P	26,8 6	26,5 6,5	26 7	25,3 7,5	24,4 7,9	23,2 8,3	21,8 8,6	20 8,8	18 9	15,9 9,1	
P8P95/4/20/2A	LA4/20	V16G/4L/20A	V16P/4L/20A	R16/4L/20	M16/4L/20	H P	53,6 11,8	52,9 12,8	52 13,8	50,7 14,8	48,9 15,6	46,5 16,3	43,5 16,9	40 17,4	36,1 17,7	31,8 18	
P8P95/4/24/3A	LA4/24	V16G/4L/24A	V16P/4L/24A	R26/4L/24	M26/4L/24	H P	80,4 17,4	79,4 18,9	78 20,4	76 21,8	73,3 23,1	69,7 24,2	65,3 25,1	60,1 25,7	54,1 26,2	47,7 26,6	
P8P95/4/24/4A	LA4/24	-	-	R26/4L/24	M26/4L/24	H P	107,2 22,8	105,9 24,8	104 26,8	101,3 28,7	97,7 30,4	92,9 31,8	87,1 33	80,1 33,8	72,2 34,5	63,6 34,9	
P8P95/4/27/5A	LA4/27	-	-	R42/4/27	M42/4/27	H P	134 28,5	132,3 31	130 33,5	126,6 35,9	122,2 38	116,2 39,8	108,8 41,2	100,1 42,3	90,2 43,1	79,4 43,7	
P8P95/4/27/6A	LA4/27	-	-	R42/4/27	M42/4/27	H P	160,8 34,2	158,8 37,2	155,9 40,2	152 43,1	146,6 45,6	139,4 47,7	130,6 49,5	120,1 50,8	108,3 51,7	95,3 52,4	
P8P95/5/30/7A	LA5/30	-	-	R75/5/30	-	H P	187,6 40	185,3 43,4	181,9 46,9	177,3 50,3	171 53,2	162,6 55,7	152,4 57,7	140,2 59,2	126,3 60,3	111,2 61,1	
P8P95/5/30/8A	LA5/30	-	-	R75/5/30	-	H P	214,4 45,7	211,7 49,6	207,9 53,6	202,6 57,4	195,5 60,8	185,9 63,7	174,2 66	160,2 67,7	144,4 68,9	127,1 69,9	
NPSH							[m]	1,7	2,1	2,6	3,1	3,6	4,2	4,8	5,5	6,2	7,2

Operating data at 2650 r.p.m. - Caracteristiques à 2650 t/min - Prestazioni a 2650 giri/minuto

P8P95/4/20/1A	LA4/20	V8G/4L/20A	V8P/4L/20A	R16/4L/20	M16/4L/20	H P	22,2 4,8	21,8 5,2	21,3 5,6	20,5 6	19,4 6,3	18,1 6,5	16,5 6,7	14,6 6,9	12,6 7	-	
P8P95/4/20/2A	LA4/20	V8G/4L/20A	V8P/4L/20A	R16/4L/20	M16/4L/20	H P	44,4 9,4	43,6 10,3	42,5 11,1	41 11,8	38,9 12,4	36,2 12,9	33 13,3	29,3 13,6	25,3 13,8	-	
P8P95/4/20/3A	LA4/20	V16G/4L/20A	V16P/4L/20A	R16/4L/20	M16/4L/20	H P	66,6 13,9	65,5 15,2	63,8 16,4	61,4 17,5	58,3 18,4	54,3 19,1	49,4 19,7	43,9 20	37,9 20,3	-	
P8P95/4/24/4A	LA4/24	V16G/4L/24A	V16P/4L/24A	R26/4L/24	M26/4L/24	H P	88,8 18,2	87,3 19,9	85 21,6	81,9 23	77,7 24,2	72,4 25,1	65,9 25,8	58,6 26,3	50,5 26,7	-	
P8P95/4/24/5A	LA4/24	-	-	R26/4L/24	M26/4L/24	H P	111 22,8	109,1 24,9	106,3 26,9	102,4 28,8	97,2 30,2	90,5 31,4	82,4 32,3	73,2 32,9	63,2 33,3	-	
P8P95/4/27/6A	LA4/27	-	-	R42/4/27	M42/4/27	H P	133,2 27,4	130,9 29,9	127,6 32,3	122,9 34,5	116,6 36,3	108,7 37,7	98,9 38,8	87,9 39,5	75,8 40	-	
P8P95/4/27/7A	LA4/27	-	-	R42/4/27	M42/4/27	H P	155,4 31,9	152,7 34,9	148,8 37,7	143,4 40,3	136 42,3	126,8 44	115,4 45,2	102,5 46,1	88,5 46,7	-	
P8P95/5/30/8A	LA5/30	-	-	R75/5/30	M75/5/30	H P	177,6 36,5	174,6 39,9	170,1 43,1	163,9 46	155,4 48,4	144,9 50,3	131,8 51,7	117,2 52,7	101,1 53,3	-	
P8P95/5/30/9A	LA5/30	-	-	R75/5/30	M75/5/30	H P	199,8 41	196,4 44,8	191,4 48,5	184,3 51,8	174,9 54,4	163 56,6	148,3 58,1	131,8 59,3	113,7 60	-	
NPSH							[m]	1,9	2,3	2,8	3,3	3,8	4,4	5	5,8	6,5	-

Operating data at 2400 r.p.m. - Caracteristiques à 2400 t/min - Prestazioni a 2400 giri/minuto

P8P95/4/20/3A	LA4/20	V16G/4L/20A	V16P/4L/20A	R16/4L/20	M16/4L/20	H P	54,1 10,9	52,8 11,9	50,8 12,9	48,1 13,6	44,5 14,2	40,1 14,7	35 15	29,4 15,2	-	-
P8P95/4/24/4A	LA4/24	V16G/4L/24A	V16P/4L/24A	R26/4L/24	M26/4L/24	H P	72,1 14,4	70,4 15,7	67,8 16,9	64,1 17,9	59,3 18,7	53,4 19,3	46,7 19,9	39,2 19,9	-	-
P8P95/4/24/5A	LA4/24	V16G/4L/24A	V16P/4L/24A	R26/4L/24	M26/4L/24	H P	90,2 17,9	88 19,6	84,7 21,2	80,1 22,4	74,1 23,4	66,8 24,1	58,3 24,6	49 24,9	-	-
P8P95/4/24/6A	LA4/24	-	-	R26/4L/24	M26/4L/24	H P	108,2 21,5	105,6 23,6	101,6 25,4	96,1 26,9	89 28,1	80,1 28,9	70 29,5	58,8 29,8	-	-
P8P95/4/27/7A	LA4/27	-	-	R42/4/27	M42/4/27	H P	126,3 25,1	123,2 27,5	118,6 29,6	112,1 31,4	103,8 32,8	93,5 33,7	81,7 34,4	68,6 34,8	-	-
P8P95/4/27/8A	LA4/27	-	-	R42/4/27	M42/4/27	H P	144,3 28,7	140,8 31,4	135,5 33,8	128,2 35,9	118,6 37,4	106,8 38,5	93,3 39,3	78,4 39,8	-	-
P8P95/4/27/9A	LA4/27	-	-	R42/4/27	M42/4/27	H P	162,3 32,3	158,4 35,4	152,5 38,1	144,2 40,4	133,4 42,1	120,2 43,4	105 44,2	88,2 44,8	-	-
P8P95/4/27/10A	LA4/27	-	-	R42/4/27	M42/4/27	H P	180,4 35,9	176 39,3	169,4 42,3	160,2 44,8	148,3 46,8	133,5 48,2	116,7 49,1	98 49,7	-	-
P8P95/5/30/11A	LA5/30	-	-	R75/5/30	M75/5/30	H P	198,4 39,5	193,6 43,2	186,3 46,5	176,2 49,3	163,1 51,5	146,9 53	128,4 54	107,8 54,7	-	-
NPSH							[m]	1,8	2,2	2,6	3,1	3,6	4,2	4,9	-	-

H = Values [m]
P = Values [kW]

H = Valeurs [m]
P = Valeurs [kW]

H = Valori [m]
P = Valori [kW]

Operating data and couplings
Caractéristiques et accouplements
Caratteristiche ed accoppiamenti

Bowl assembly type Corps pompe type Corpo pompa tipo	Line-shaft type Ligne d'arbre type Linea d'asse tipo	Drive unit type Groupe de commande type Gruppo di comando tipo	Electric motor Moteur électrique Motore elettrico		Capacity Débit Portata													
			Size Taille Grand.	Motor power in [kW] Puiss. moteur en [kW] Potenza motore in [kW]	[l/m]	600	750	900	1050	1200	1350	1500	1650	1800	1950	2100	2250	
					[m³/h]	36	45	54	63	72	81	90	99	108	117	126	135	
		For standard total enclosed electric motor Pour moteur électrique fermé normalisé Per motore elettrico chiuso normalizzato			[l/s]	10	12,5	15	17,5	20	22,5	25	27,5	30	32,5	35	37,5	

Operating data at 2900 r.p.m. Caractéristiques à 2900 t/min Prestazioni a 2900 giri/minuto																		
P8P95/4/20/1E	LA4/20	E13/38/4L/20A	132	7,5	H P	22,3 3,7	22 4,1	21,5 4,5	20,9 4,8	20,1 5,2	19 5,5	17,7 5,8	16,1 6	14,4 6,2	12,3 6,4	10 6,5		
P8P95/4/20/1A	LA4/20	E18/42/4L/20A	160	11,0	H P	27,4 5,1	27,1 5,5	26,8 6	26,5 6,5	26 7	25,3 7,5	24,4 7,9	23,2 8,3	21,8 8,6	20 8,8	18 9	15,9 9,1	
P8P95/4/20/2E	LA4/20	E18/42/4L/20A	160	15,0	H P	44,5 7,3	43,9 8	43,1 8,8	41,9 9,6	40,2 10,3	38 10,9	35,4 11,5	32,2 11,9	28,7 12,3	24,6 12,5	20,1 12,7	-	
P8P95/4/20/2C	LA4/20	E18/42/4L/20A	160	18,5	H P	51,4 8,9	50,9 9,7	50,2 10,6	49,3 11,5	48,1 12,5	46,5 13,3	44,1 14	41,4 14,6	38 15	34,3 15,3	30 15,6	25,4 15,7	
P8P95/4/20/2A	LA4/20	E18/48/4L/20A	180	22,0	H P	54,8 10	54,2 10,8	53,6 11,8	52,9 12,8	52 13,8	50,7 14,8	48,9 15,6	46,5 16,3	43,5 16,9	40 17,4	36,1 17,7	31,8 18	
P8P95/4/24/3B	LA4/24	E20/55/4/24	200	30,0	H P	80,6 13,9	79,6 15,2	78,5 16,7	77,2 18,1	75,4 19,5	73,2 20,9	70,3 22	66,6 23	62 23,9	56,7 24,6	50,9 25	44,1 25,4	
P8P95/4/24/4BC	LA4/24	E20/55/4/24	200	37,0	H P	105,4 17,8	104,1 19,6	102,5 21,4	100,8 23,3	98,5 25,1	95,4 26,8	91,3 28,2	86,2 29,5	79,8 30,6	72,7 31,4	64,2 31,9	55,1 32,4	
P8P95/4/27/5C	LA4/27	E22/55/4/27	225	45,0	H P	128,5 21,3	127,2 23,5	125,5 25,8	123,3 28	120,2 30,3	116,1 32,3	110,3 34,1	103,5 35,5	95,1 36,5	85,7 37,2	75 37,7	63,5 38	
P8P95/5/30/6BC	LA5/30	E28/60/5/27	250	55,0	H P	158,6 27	156,8 29,5	154,6 32,2	152 35,2	148,8 38	143,9 40,2	138,2 42,7	129,2 44,7	120,3 46,1	109,7 47	96,7 47,9	83,4 48,3	
P8P95/5/30/7A	LA5/30	E28/65A/5/30	280	75,0	H P	191,9 33,4	189,7 36,5	187,6 40	185,3 43,4	181,9 46,9	177,3 50,3	171 53,2	162,6 55,7	152,4 57,7	140,2 59,2	126,3 60,3	111,2 61,1	
NPSH						[m]	1	1,4	1,7	2,1	2,6	3,1	3,6	4,1	4,8	5,5	6,2	7,2

H = Total manometric head at the bowl assembly in [m]
P = Power absorbed by the bowl assembly in [kW]

H = Hauteur manométrique totale au corps de pompe en [m]
P = Puissance absorbée par le corps de pompe en [kW]

H = Prevalenza manometrica totale al corpo pompa in [m]
P = Potenza assorbita dal corpo pompa in [kW]

N.B.
Always check the observance of the instructions shown on the pages
"REMARKS AND TECHNICAL DATA".

N.B.
Vérifier toujours le respect des instructions indiquées aux pages
"NOTES ET DONNES TECHNIQUES".

N.B.
Verificare sempre il rispetto delle prescrizioni riportate sui fogli
"AVVERTENZE E DATI TECNICI".

Operating data and couplings
Caractéristiques et accouplements
 Caratteristiche ed accoppiamenti

Bowl assembly type <i>Corps pompe type</i> Corpo pompa tipo	Line-shaft type <i>Ligne d'arbre type</i> Linea d'asse tipo	Drive unit type <i>Groupe de commande type</i> Gruppo di comando tipo	Electric motor <i>Moteur électrique</i> Motore elettrico		Capacity <i>Debit</i> Portata													
			Size <i>Taille</i> Grand.	Motor power in [kW] <i>Puiss. moteur en [kW]</i> Potenza motore in [kW]	[l/m]	1200	1350	1500	1650	1800	1950	2100	2250	2400	2550	2700	2850	3000
					[m ³ /h]	72	81	90	99	108	117	126	135	144	153	162	171	180
					[l/s]	20	22,5	25	27,5	30	32,5	35	37,5	40	42,5	45	47,5	50
Operating data at 2900 r.p.m. <i>Caractéristiques à 2900 t/min</i> Prestazioni a 2900 giri/minuto																		
P8P135/5/20/1G	LA5/20	E13/38/5/20A	132	5,5	H P	14,9 4,1	14,3 4,3	13,7 4,4	12,8 4,5	11,9 4,6	10,9 4,6	9,7 4,5	8,4 4,4	7,2 4,2	5,9 4			
P8P135/5/20/1E	LA5/20	E13/38/5/20A	132	7,5	H P	19,2 5,5	18,7 5,7	18 5,9	17,3 6,1	16,5 6,3	15,6 6,4	14,5 6,4	13,5 6,4	12,3 6,4	11,1 6,3	9,8 6,1	8,5 5,9	
P8P135/5/20/1A	LA5/20	E18/42/5/20A	160	11,0	H P	24,2 7,7	23,8 8	23,3 8,3	22,7 8,6	22 8,8	21,2 9	20,2 9,2	19,2 9,2	18,1 9,3	16,9 9,2	15,6 9,2	14,2 9,1	12,8 8,9
P8P135/5/20/2E	LA5/20	E18/42/5/20A	160	15,0	H P	38,3 10,8	37,3 11,2	36,1 11,7	34,6 12,1	32,9 12,4	31,1 12,6	29,1 12,7	27 12,7	24,7 12,6	22,2 12,3	19,6 12	17 11,6	-
P8P135/5/20/2C	LA5/20	E18/42/5/20A	160	18,5	H P	45,7 13,5	44,8 14,2	43,7 14,8	42,4 15,3	40,9 15,8	39,2 16,1	37,3 16,4	35,2 16,5	32,9 16,5	30,6 16,4	28 16,1	25,3 15,8	22,5 17,6
P8P135/5/20/2A	LA5/20	E18/48/5/20A	180	22,0	H P	48,4 15,2	47,6 15,8	46,6 16,4	45,4 16,9	44 17,4	42,3 17,8	40,5 18,1	38,4 18,2	36,2 18,3	33,8 18,2	31,2 18,1	28,4 17,9	25,6 17,6
P8P135/5/24/3B	LA5/24	E20/55/5/24	200	30,0	H P	70,4 20,8	69 21,8	67,3 22,8	65,5 23,6	63,3 24,3	60,8 24,9	57,9 25,3	54,9 25,5	51,4 25,5	47,8 25,5	44,1 25,3	39,9 25	35,8 24,6
P8P135/5/27/4C	LA5/27	E20/55/5/27	200	37,0	H P	91,4 26,2	89,6 27,5	87,4 28,7	84,8 29,8	81,8 30,7	78,3 31,4	74,5 31,9	70,4 32,2	65,9 32,3	61,1 32,1	56,1 31,9	50,6 31,4	45,1 30,8
P8P135/5/27/5V	LA5/27	E22/55/5/27	225	45,0	H P	108,5 31,3	105,9 32,7	103 34	99,6 35,1	95,5 36	90,9 36,6	85,3 36,9	79,4 36,9	72,9 36,6	66,2 36,1	59,4 35,5	-	-
P8P135/5/27/6C	LA5/27	E28/60/5/27	250	55,0	H P	137 39,3	134,3 41,2	131,1 43,1	127,2 44,7	122,7 46	117,5 47,1	111,8 47,9	105,6 48,3	98,8 48,4	91,7 48,2	84,1 47,8	75,8 47,1	67,6 46,2
P8P135/5/30/7C	LA5/30	E28/65A/5/30	280	75,0	H P	159,9 45,8	156,7 48,1	152,9 50,3	148,4 52,1	143,2 53,7	137,1 55	130,4 55,9	123,2 56,4	115,3 56,5	106,9 56,3	98,1 55,7	88,5 55	78,9 53,9
P8P135/5/30/8C	LA5/30	E28/65A/5/30	280	75,0	H P	182,7 52,4	179,1 55	174,7 57,4	169,6 59,6	163,7 61,4	156,7 62,8	149 63,9	140,8 64,4	131,7 64,6	122,2 64,3	112,2 63,7	101,1 62,8	90,2 61,6
P8P135/5/30/8M	LA5/30	E28/65A/5/30	280	90,0	H P	191,3 57,3	187,7 59,9	183,6 62,3	178,7 64,5	173 66,4	166,4 67,9	158,8 69	150,5 69,5	140,9 69,6	130,7 69,3	120,5 68,6	109,5 67,8	-
NPSH					[m]	2,1	2,4	2,8	3,2	3,6	4,1	4,7	5,4	6,1	6,9	7,8	8,9	10,3

H = Total manometric head at the bowl assembly in [m]
 P = Power absorbed by the bowl assembly in [kW]
 N.B.

Always check the observance of the instructions shown on the pages "REMARKS AND TECHNICAL DATA".

H = Hauteur manométrique totale au corps de pompe en [m]
P = Puissance absorbée par le corps de pompe en [kW]
 N.B.

Vérifier toujours le respect des instructions indiquées aux pages "NOTES ET DONNES TECHNIQUES".

H = Prevalenza manometrica totale al corpo pompa in [m]
 P = Potenza assorbita dal corpo pompa in [kW]
 N.B.

Verificare sempre il rispetto delle prescrizioni riportate sui fogli "AVVERTENZE E DATI TECNICI".

Operating data and couplings
Caracteristiques et accouplements
 Caratteristiche ed accoppiamenti

Bowl assembly type <i>Corps pompe type</i> Corpo pompa tipo	Line-shaft type <i>Ligne d'arbre</i> type <i>Linea d'asse</i> tipo	Drive unit type <i>Groupe de commande type</i> Gruppo di comando tipo				Capacity <i>Debit</i> Portata								
		Vertical races pulley <i>Avec poulie</i> vert. a gorges Con puleggia verticale a gole	Vertical flat pulley <i>Avec poulie</i> vert. plate Con puleggia vert. plana	Right angle gear <i>A renvoi</i> d'angle Con rinvio ad angolo	Step-up gear <i>A</i> multiplicateur Con rinvio e multiplicatore	[l/m]	1200	1500	1800	2100	2400	2700	3000	3300
						[m³/h]	72	90	108	126	144	162	180	198
					[l/s]	20	25	30	35	40	45	50	55	
Operating data at 2650 r.p.m. - <i>Caractéristiques à 2650 t/min</i> - Prestazioni a 2650 giri/minuto														
P9L/6/24/1B	LA6/24	V16G/6/24A	V16P/6/24A	R16/6/24A	M16/6/24A	H P	26,3 9	25,5 9,7	24,5 10,4	23,4 10,9	21,9 11,3	19,7 11,5	16,9 11,4	13,5 11
P9L/6/24/2B	LA6/24	V16G/6/24A	V16P/6/24A	R26/6/24A	M26/6/24A	H P	52,7 17,6	51 19,1	49,1 20,4	46,9 21,5	43,7 22,3	39,4 22,7	33,7 22,6	26,9 21,7
P9L/6/24/3B	LA6/24	-	-	R42/6/24	M42/6/24	H P	79 26	76,5 28,3	73,6 30,2	70,3 31,8	65,6 33,1	59 33,6	50,6 33,4	40,4 32,1
P9L/6/30/4B	LA6/30	-	-	R42/6/30	M75/6/30	H P	105,3 34,7	101,9 37,7	98,2 40,3	93,7 42,5	87,5 44,1	78,7 44,8	67,4 44,5	53,9 42,8
P9L/6/30/5B	LA6/30	-	-	R75/6/30	M75/6/30	H P	131,6 43,3	127,4 47,1	122,7 50,4	117,2 53,1	109,3 55,1	98,4 56	84,3 55,6	67,3 53,5
P9L/6/30/6B	LA6/30	-	-	RR75/6/30	-	H P	158 52	152,9 56,6	147,3 60,5	140,6 63,7	131,2 66,1	118,1 67,2	101,2 66,8	80,8 64,2
P9L/6/30/7B	LA6/30	-	-	RR75/6/30	-	H P	184,3 60,7	178,4 66	171,8 70,5	164,1 74,3	153,1 77,1	137,8 78,4	118 77,9	94,3 74,9
NPSH					[m]	4,4	4,4	4,5	4,7		6	7,4	9,4	
Operating data at 2400 r.p.m. - <i>Caractéristiques à 2400 t/min</i> - Prestazioni a 2400 giri/minuto														
P9L/6/24/1B	LA6/24	V16G/6/24A	V16P/6/24A	R16/6/24A	M16/6/24A	H P	21,3 6,9	20,5 7,5	19,6 8	18,4 8,3	16,5 8,5	14 8,5	11 8,2	-
P9L/6/24/2B	LA6/24	V16G/6/24A	V16P/6/24A	R16/6/24A	M16/6/24A	H P	42,7 13,6	41 14,8	39,2 15,7	36,7 16,5	33 16,9	27,9 16,8	22 16,1	-
P9L/6/24/3B	LA6/24	-	-	R26/6/24A	M26/6/24A	H P	64 20,1	61,6 21,8	58,8 23,2	55,1 24,4	49,5 25	41,9 24,8	32,9 23,8	-
P9L/6/24/4B	LA6/24	-	-	R42/6/24	M42/6/24	H P	85,3 26,7	82,1 29,1	78,4 31	73,5 32,5	66 33,3	55,9 33,1	43,9 31,8	-
P9L/6/30/5B	LA6/30	-	-	R42/6/30	M42/6/30	H P	106,6 33,4	102,6 36,4	98 38,7	91,8 40,6	82,5 41,6	69,9 41,4	54,9 39,7	-
P9L/6/30/6B	LA6/30	-	-	R75/6/30	M75/6/30	H P	128 40,1	123,1 43,6	117,6 46,5	110,2 48,7	99 49,9	83,8 49,7	65,9 47,6	-
P9L/6/30/7B	LA6/30	-	-	R75/6/30	M75/6/30	H P	149,3 46,8	143,7 50,9	137,3 54,2	128,5 56,9	115,4 58,2	97,8 58	76,8 55,6	-
P9L/6/30/8B	LA6/30	-	-	RR75/6/30	-	H P	170,6 53,5	164,2 58,2	156,9 62	146,9 65	131,9 66,6	111,8 66,2	87,8 63,5	-
NPSH					[m]	3,9	4	4,2	4,5	5,1	6,1	7,8	-	-
Operating data at 2200 r.p.m. - <i>Caractéristiques à 2200 t/min</i> - Prestazioni a 2200 giri/minuto														
P9L/6/24/2B	LA6/24	V16G/6/24A	V16P/6/24A	R16/6/24A	M16/6/24A	H P	35,4 10,8	33,8 11,7	31,9 12,4	29 12,9	24,7 13	19,4 12,5	-	-
P9L/6/24/3B	LA6/24	V16G/6/24A	-	R26/6/24A	M26/6/24A	H P	53,1 16	50,8 17,3	47,9 18,4	43,5 19,1	37,1 19,2	29 18,5	-	-
P9L/6/24/4B	LA6/24	-	-	R26/6/24A	M26/6/24A	H P	70,8 21,3	67,7 23,1	63,8 24,6	58,1 25,5	49,4 25,6	38,7 24,7	-	-
P9L/6/30/5B	LA6/30	-	-	R42/6/30	M42/6/30	H P	88,5 26,6	84,6 28,9	79,8 30,7	72,6 31,9	61,8 32	48,4 30,9	-	-
P9L/6/30/6B	LA6/30	-	-	R42/6/30	M42/6/30	H P	106,2 31,9	101,5 34,6	95,8 36,8	87,1 38,2	74,1 38,4	58,1 37,1	-	-
P9L/6/30/7B	LA6/30	-	-	R75/6/30	M75/6/30	H P	123,8 37,2	118,4 40,4	111,7 43	101,6 44,6	86,5 44,9	67,7 43,2	-	-
P9L/6/30/8B	LA6/30	-	-	RR75/6/30	MR75/6/30	H P	141,5 42,5	135,4 46,2	127,7 49,1	116,1 51	98,9 51,3	77,4 49,4	-	-
P9L/6/30/9B	LA6/30	-	-	RR75/6/30	MR75/6/30	H P	159,2 47,9	152,3 52	143,6 55,2	130,6 57,3	111,2 57,7	87,1 55,6	-	-
P9L/6/30/10B	LA6/30	-	-	RR75/6/30	-	H P	176,9 53,2	169,2 57,7	159,6 61,4	145,1 63,7	123,6 64,1	96,8 61,8	-	-
P9L/6/30/11B	LA6/30	-	-	RR75/6/30	-	H P	194,6 58,5	186,1 63,5	175,6 67,5	159,7 70,1	135,9 70,5	106,4 68	-	-
NPSH					[m]	3,4	3,5	3,7	4,2	5,2	6,6	-	-	-
Operating data at 2000 r.p.m. - <i>Caractéristiques à 2000 t/min</i> - Prestazioni a 2000 giri/minuto														
P9L/6/24/2B	LA6/24	V16G/6/24A	V16P/6/24A	R16/6/24A	M16/6/24A	H P	28,7 8,4	27,2 9,1	25,1 9,6	21,6 9,8	17 9,5	-	-	-
P9L/6/24/3B	LA6/24	V16G/6/24A	V16P/6/24A	R16/6/24A	M16/6/24A	H P	43,1 12,4	40,9 13,5	37,6 14,2	32,4 14,5	25,5 14,1	-	-	-
P9L/6/24/4B	LA6/24	V16G/6/24A	-	R26/6/24A	M26/6/24A	H P	57,5 16,6	54,5 17,9	50,1 18,9	43,2 19,3	34 18,8	-	-	-
P9L/6/24/5B	LA6/24	-	-	R26/6/24A	M26/6/24A	H P	71,9 20,7	68,1 22,4	62,6 23,7	54 24,1	42,5 23,5	-	-	-
P9L/6/30/6B	LA6/30	-	-	R42/6/30	M42/6/30	H P	86,2 24,8	81,7 26,9	75,2 28,4	64,8 28,9	51 28,2	-	-	-
P9L/6/30/7B	LA6/30	-	-	R42/6/30	M42/6/30	H P	100,6 29	95,3 31,4	87,7 33,1	75,7 33,8	59,5 32,9	-	-	-
P9L/6/30/8B	LA6/30	-	-	R42/6/30	M75/6/30	H P	115 33,1	108,9 35,9	100,2 37,9	86,5 38,6	68 37,6	-	-	-
P9L/6/30/9B	LA6/30	-	-	R75/6/30	M75/6/30	H P	129,4 37,3	122,6 40,4	112,7 42,6	97,3 43,4	76,5 42,3	-	-	-
P9L/6/30/10B	LA6/30	-	-	RR75/6/30	MR75/6/30	H P	143,7 41,4	136,2 44,8	125,3 47,3	108,1 48,2	85 47	-	-	-
P9L/6/30/11B	LA6/30	-	-	RR75/6/30	MR75/6/30	H P	158,1 45,5	149,8 49,3	137,8 52,1	118,9 53,1	93,5 51,7	-	-	-
P9L/6/35/12B	LA6/35	-	-	RR75/6/35	-	H P	172,5 49,7	163,4 53,8	150,3 56,8	129,7 57,9	102 56,4	-	-	-
P9L/6/35/13B	LA6/35	-	-	RR75/6/35	-	H P	186,9 53,8	177 58,3	162,9 61,5	140,5 62,7	110,5 61,1	-	-	-
NPSH					[m]	3,1	3,2	3,5	4,3	5,7	-	-	-	-

H = Values [m]
 P = Values [kW]

H = Valeurs [m]
 P = Valeurs [kW]

H = Valori [m]
 P = Valori [kW]

Operating data and couplings
 Caractéristiques et accouplements
 Caratteristiche ed accoppiamenti

Bowl assembly type Corps pompe type Corpo pompa tipo	Line-shaft type Ligne d'arbre type Linea d'asse tipo	Drive unit type Groupe de commande type Gruppo di comando tipo	Electric motor Moteur électrique Motore elettrico		Capacity Débit Portata								
			Size Taille Grand.	Motor power in [kW] Puiss. moteur en [kW] Potenza motore in [kW]	[l/m]	1500	1800	2100	2400	2700	3000	3300	3600
					[m³/h]	90	108	126	144	162	180	198	216
		For standard total enclosed electric motor Pour moteur électrique fermé normalisé Per motore elettrico chiuso normalizzato			[l/s]	25	30	35	40	45	50	55	60

Operating data at 2900 r.p.m.
 Caractéristiques à 2900 t/min
 Prestazioni a 2900 giri/minuto

					H	P	H	P	H	P	H	P	H	P
P9L/6/24/1G	LA6/24	E18/42/6/24A	160	11,0	22,8 8,2	21,5 8,7	19,9 9,1	18 9,3	15,8 9,3	13,1 9	9,8 8,5	-	-	-
P9L/6/24/1C	LA6/24	E18/42/6/24A	160	15,0	29,4 11,3	28,4 12	27,2 12,7	25,5 13,1	23,4 13,4	20,9 13,5	18 13,4	14,6 13	-	-
P9L/6/24/2H	LA6/24	E18/42/6/24A	160	18,5	40,4 14,4	37,9 15,2	34,9 15,8	31,3 16,2	26,9 16,1	21,6 15,4	-	-	-	-
P9L/6/24/2G	LA6/24	E18/48/6/24A	180	22,0	45,6 16,2	43 17,2	39,9 17,9	36,1 18,3	31,5 18,3	26,3 17,8	19,5 16,7	-	-	-
P9L/6/24/2C	LA6/24	E20/55/6/24	200	30,0	58,9 22,2	56,9 23,7	54,4 25	51 25,9	46,8 26,5	41,8 26,7	35,9 26,4	29,1 25,6	-	-
P9L/6/24/3E	LA6/24	E20/55/6/24	200	37,0	79,7 28,5	76,3 30,5	72 31,9	66,7 32,9	60 33,4	51,9 33,1	42,3 31,7	-	-	-
P9L/6/30/3C	LA6/30	E20/55/6/30	225	45,0	88,3 32,7	85,3 35	81,6 36,9	76,5 38,4	70,2 39,2	62,7 39,6	53,9 39,1	43,7 37,8	-	-
P9L/6/30/4D	LA6/30	E28/60/6/30	250	55,0	111,8 40,5	107,3 43,2	101,7 45,5	95 47,2	86,6 48,2	76,2 48,1	63,4 46,5	49,5 44	-	-
P9L/6/30/5C	LA6/30	E28/65A/6/30	280	75,0	147,1 54,5	142,2 58,4	136 61,6	127,6 63,9	117 65,4	104,5 65,9	89,9 65,2	72,8 63	-	-
P9L/6/35/6C	LA6/35	E28/65A/6/35	280	90,0	176,6 65,4	170,6 70	163,2 73,9	153,1 76,7	140,3 78,5	125,4 79,1	107,8 78,3	87,4 75,5	-	-
NPSH					[m]	5	5	5,2	5,5	6,1	7	8,4	10,3	-

H = Total manometric head at the bowl assembly in [m]
 P = Power absorbed by the bowl assembly in [kW]

H = Hauteur manométrique totale au corps de pompe en [m]
 P = Puissance absorbée par le corps de pompe en [kW]

H = Prevalenza manometrica totale al corpo pompa in [m]
 P = Potenza assorbita dal corpo pompa in [kW]

N.B.
 Always check the observance of the instructions shown on the pages
 "REMARKS AND TECHNICAL DATA".

N.B.
 Vérifier toujours le respect des instructions indiquées aux pages
 "NOTES ET DONNES TECHNIQUES".

N.B.
 Verificare sempre il rispetto delle prescrizioni riportate sui fogli
 "AVVERTENZE E DATI TECNICI".

Operating data and couplings
Caractéristiques et accouplements
Caratteristiche ed accoppiamenti

Bowl assembly type Corps pompe type Corpo pompa tipo	Line-shaft type Ligne d'arbre type Linea d'asse tipo	Drive unit type Groupe de commande type Gruppo di comando tipo				Capacity Débit Portata									
		Vertical races pulley Avec poulie vert. a gorges Con puleggia verticale a gole	Vertical flat pulley Avec poulie vert. plate Con puleggia vert. plana	Right angle gear A renvoi d'angle Con rinvio ad angolo	Step-up gear A multiplicateur Con rinvio e moltiplicatore	[l/m]	1200	1500	1800	2100	2400	2700	3000	3300	3600
						[m ³ /h]	72	90	108	126	144	162	180	198	216
[l/s]	20	25	30	35	40	45	50	55	60						
Operating data at 2650 r.p.m. - Caractéristiques à 2650 t/min - Prestazioni a 2650 giri/minuto															
P9C/6/24/1A	LA6/24	V16G/6/24A	V16P/6/24A	R16/6/24A	M16/6/24A	H P	25,9 8,7	25,4 9,6	24,7 10,3	23,8 11	22,6 11,6	21 12	19,2 12,3	17,1 12,4	14,5 12,4
P9C/6/24/2A	LA6/24	V16G/6/24A	V16P/6/24A	R26/6/24A	M26/6/24A	H P	51,8 17,1	50,8 18,8	49,4 20,4	47,5 21,8	45,1 22,9	42,1 23,7	38,4 24,3	34,1 24,5	29 24,4
P9C/6/24/3A	LA6/24	-	-	R42/6/24	M42/6/24	H P	77,7 25,1	76,2 27,8	74,1 30,1	71,3 32,2	67,7 33,9	63,1 35,1	57,6 35,9	51,2 36,2	43,5 36
P9C/6/30/4A	LA6/30	-	-	R42/6/30	M75/6/30	H P	103,7 33,5	101,6 37	98,7 40,2	95,1 42,9	90,2 45,2	84,2 46,8	76,8 47,9	68,3 48,3	58 48
P9C/6/30/5A	LA6/30	-	-	R75/6/30	M75/6/30	H P	129,6 41,9	126,9 46,3	123,4 50,2	118,8 53,7	112,8 56,5	105,2 58,6	96 59,9	85,3 60,4	72,4 60
P9C/6/30/6A	LA6/30	-	-	RR75/6/30	-	H P	155,5 50,3	152,3 55,5	148,1 60,3	142,6 64,4	135,3 67,8	126,3 70,3	115,2 71,8	102,4 72,5	86,9 72
P9C/6/30/7A	LA6/30	-	-	RR75/6/30	-	H P	181,4 58,7	177,7 64,8	172,8 70,3	166,4 75,1	157,9 79,1	147,3 82	134,4 83,8	119,5 84,5	101,4 84
NPSH						[m]	3,9	3,9	4	4,3	4,9	5,8	7,2	8,9	11
Operating data at 2400 r.p.m. - Caractéristiques à 2400 t/min - Prestazioni a 2400 giri/minuto															
P9C/6/24/1A	LA6/24	V16G/6/24A	V16P/6/24A	R16/6/24A	M16/6/24A	H P	21,1 6,7	20,6 7,4	19,8 8	18,8 8,5	17,5 8,9	15,9 9,1	13,9 9,2	11,6 9,2	-
P9C/6/24/2A	LA6/24	V16G/6/24A	V16P/6/24A	R16/6/24A	M16/6/24A	H P	42,2 13,2	41,1 14,6	39,6 15,8	37,6 16,8	35 17,6	31,7 18	27,8 18,2	23,2 18,1	-
P9C/6/24/3A	LA6/24	-	-	R26/6/24A	M26/6/24A	H P	63,3 19,5	61,7 21,6	59,4 23,4	56,4 24,9	52,5 26	47,6 26,7	41,8 26,9	34,8 26,7	-
P9C/6/24/4A	LA6/24	-	-	R42/6/24	M42/6/24	H P	84,4 26	82,2 28,8	79,3 31,2	75,3 33,2	70 34,7	63,5 35,6	55,7 35,9	46,4 35,7	-
P9C/6/30/5A	LA6/30	-	-	R42/6/30	M42/6/30	H P	105,5 32,6	102,8 36	99,1 39	94,1 41,4	87,4 43,3	79,3 44,5	69,6 44,9	58 44,6	-
P9C/6/30/6A	LA6/30	-	-	R75/6/30	M75/6/30	H P	126,6 39,1	123,3 43,2	118,9 46,8	112,9 49,7	104,9 52	95,2 53,4	83,5 53,9	69,6 53,5	-
P9C/6/30/7A	LA6/30	-	-	R75/6/30	M75/6/30	H P	147,7 45,6	143,9 50,4	138,7 54,6	131,7 58	122,4 60,7	111,1 62,3	97,5 62,8	81,2 62,4	-
P9C/6/30/8A	LA6/30	-	-	RR75/6/30	-	H P	168,8 52,1	164,5 57,6	158,5 62,4	150,5 66,3	139,9 69,3	127 71,2	111,4 71,8	92,8 71,3	-
NPSH						[m]	2,9	3	3,3	3,8	4,6	5,7	7,2	9,4	-
Operating data at 2200 r.p.m. - Caractéristiques à 2200 t/min - Prestazioni a 2200 giri/minuto															
P9C/6/24/2A	LA6/24	V16G/6/24A	V16P/6/24A	R16/6/24A	M16/6/24A	H P	35,2 10,6	34 11,7	32,4 12,6	30,3 13,3	27,5 13,8	24 14	19,9 13,9	-	-
P9C/6/24/3A	LA6/24	V16G/6/24A	-	R26/6/24A	M26/6/24A	H P	52,7 15,6	51 17,3	48,7 18,7	45,4 19,7	41,2 20,4	36 20,7	29,8 20,6	-	-
P9C/6/24/4A	LA6/24	-	-	R26/6/24A	M26/6/24A	H P	70,3 20,8	68,1 23	64,9 24,9	60,5 26,3	54,9 27,3	48 27,6	39,7 27,5	-	-
P9C/6/30/5A	LA6/30	-	-	R42/6/30	M42/6/30	H P	87,9 26,1	85,1 28,8	81,1 31,1	75,7 32,9	68,7 34,1	60 34,5	49,7 34,4	-	-
P9C/6/30/6A	LA6/30	-	-	R42/6/30	M42/6/30	H P	105,5 31,3	102,1 34,6	97,3 37,3	90,8 39,5	82,4 40,9	72 41,5	59,6 41,2	-	-
P9C/6/30/7A	LA6/30	-	-	R75/6/30	M75/6/30	H P	123 36,5	119,1 40,3	113,6 43,6	106 46,1	96,1 47,7	84 48,4	69,5 48,1	-	-
P9C/6/30/8A	LA6/30	-	-	RR75/6/30	MR75/6/30	H P	140,6 41,7	136,1 46,1	129,8 49,8	121,1 52,6	109,8 54,5	96 55,3	79,4 55	-	-
P9C/6/30/9A	LA6/30	-	-	RR75/6/30	MR75/6/30	H P	158,2 46,9	153,1 51,9	146 56	136,2 59,2	123,6 61,3	108 62,2	89,4 61,9	-	-
P9C/6/30/10A	LA6/30	-	-	RR75/6/30	-	H P	175,8 52,1	170,1 57,6	162,2 62,2	151,4 65,8	137,3 68,1	120 69,1	99,3 68,7	-	-
NPSH						[m]	4,8	4,8	4,8	4,9	5,1	5,7	6,7	-	-
Operating data at 2000 r.p.m. - Caractéristiques à 2000 t/min - Prestazioni a 2000 giri/minuto															
P9C/6/24/2A	LA6/24	V16G/6/24A	V16P/6/24A	R16/6/24A	M16/6/24A	H P	28,7 8,3	27,5 9,1	25,8 9,8	23,5 10,3	20,5 10,5	16,8 10,5	-	-	-
P9C/6/24/3A	LA6/24	V16G/6/24A	V16P/6/24A	R16/6/24A	M16/6/24A	H P	43,1 12,3	41,3 13,5	38,7 14,5	35,2 15,2	30,7 15,6	25,2 15,5	-	-	-
P9C/6/24/4A	LA6/24	V16G/6/24A	-	R26/6/24A	M26/6/24A	H P	57,4 16,3	55 18	51,6 19,4	47 20,3	40,9 20,7	33,6 20,7	-	-	-
P9C/6/24/5A	LA6/24	-	-	R26/6/24A	M26/6/24A	H P	71,8 20,4	68,8 22,6	64,5 24,2	58,7 25,4	51,1 25,9	42 25,8	-	-	-
P9C/6/30/6A	LA6/30	-	-	R42/6/30	M42/6/30	H P	86,2 24,5	82,6 27,1	77,4 29,1	70,5 30,5	61,4 31,1	50,3 31	-	-	-
P9C/6/30/7A	LA6/30	-	-	R42/6/30	M42/6/30	H P	100,5 28,6	96,3 31,6	90,3 33,9	82,2 35,5	71,6 36,3	58,7 36,2	-	-	-
P9C/6/30/8A	LA6/30	-	-	R42/6/30	M75/6/30	H P	114,9 32,7	110,1 36,1	103,2 38,8	94 40,6	81,8 41,5	67,1 41,4	-	-	-
P9C/6/30/9A	LA6/30	-	-	R75/6/30	M75/6/30	H P	129,3 36,8	123,8 40,6	116,1 43,6	105,7 45,7	92 46,7	75,5 46,5	-	-	-
P9C/6/30/10A	LA6/30	-	-	RR75/6/30	MR75/6/30	H P	143,6 40,9	137,6 45,1	129 48,5	117,4 50,8	102,3 51,8	83,9 51,7	-	-	-
P9C/6/30/11A	LA6/30	-	-	RR75/6/30	MR75/6/30	H P	158 45	151,4 49,6	141,9 53,3	129,2 55,8	112,5 57	92,3 56,9	-	-	-
P9C/6/35/12A	LA6/35	-	-	RR75/6/35	-	H P	172,3 49	165,1 54,1	154,8 58,2	140,9 60,9	122,7 62,2	100,7 62	-	-	-
NPSH						[m]	4	4	4	4,2	4,5	5,4	-	-	-

H = Values [m]
P = Values [kW]

H = Valeurs [m]
P = Valeurs [kW]

H = Valori [m]
P = Valori [kW]

Operating data and couplings
Caractéristiques et accouplements
 Caratteristiche ed accoppiamenti

Bowl assembly type <i>Corps pompe type</i> Corpo pompa tipo	Line-shaft type <i>Ligne d'arbre type</i> Linea d'asse tipo	Drive unit type <i>Groupe de commande type</i> Gruppo di comando tipo	Electric motor <i>Moteur électrique</i> Motore elettrico		Capacity <i>Debit</i> Portata									
		For standard total enclosed electric motor <i>Pour moteur électrique fermé normalisé</i> Per motore elettrico chiuso normalizzato	Size <i>Taille</i> Grand.	Motor power in [kW] <i>Puiss. moteur en [kW]</i> Potenza motore in [kW]	[l/m]	1500	1800	2100	2400	2700	3000	3300	3600	3900
					[m ³ /h]	90	108	126	144	162	180	198	216	234
					[l/s]	25	30	35	40	45	50	55	60	65

Operating data at 2900 r.p.m.
Caractéristiques à 2900 t/min
 Prestazioni a 2900 giri/minuto

P9C/6/24/1E	LA6/24	E18/42/6/24A	160	11,0	H P	21,9 8,1	21,1 8,7	19,9 9,2	18,4 9,5	16,5 9,6	14,3 9,6	11,7 9,5	8,7 9	- -	
P9C/6/24/1C	LA6/24	E18/42/6/24A	160	15,0	H P	26 9,9	25,2 10,6	24,2 11,3	22,9 11,8	21,4 12,2	19,5 12,5	17,2 12,5	14,5 12,3	11,4 11,9	
P9C/6/24/2G	LA6/24	E18/42/6/24A	160	18,5	H P	35,8 12,8	34,2 13,7	31,7 14,4	28,3 14,8	24,1 14,9	19,7 14,9	15,5 14,7	- -	- -	
P9C/6/24/2E	LA6/24	E18/48/6/24A	180	22,0	H P	43,8 16	42,2 17,2	39,8 18,1	36,8 18,7	33,1 19	28,6 19	23,5 18,6	17,4 17,7	- -	
P9C/6/24/2C	LA6/24	E20/55/6/24	200	30,0	H P	51,9 19,4	50,4 20,9	48,4 22,2	45,8 23,3	42,7 24,1	39 24,6	34,5 24,7	29,1 24,2	22,9 23,4	
P9C/6/24/3D	LA6/24	E20/55/6/24	200	37,0	H P	71,5 26	69,2 28	66,1 29,7	62 31	56,9 31,8	50,9 32,2	44 32,1	35,8 31,3	- -	
P9C/6/30/3C	LA6/30	E22/55/6/30	225	45,0	H P	77,9 28,6	75,6 30,9	72,6 32,8	68,8 34,5	64,1 35,7	58,5 36,4	51,7 36,5	43,6 35,8	34,3 34,5	
P9C/6/30/4C	LA6/30	E28/60/6/30	250	55,0	H P	103,8 38,2	100,8 41,2	96,8 43,8	91,7 45,9	85,4 47,6	78 48,5	69 48,6	58,1 47,7	45,7 46	
P9C/6/30/5C	LA6/30	E28/65A/6/30	280	75,0	H P	129,8 47,7	126 51,4	121 54,7	114,6 57,4	106,8 59,5	97,5 60,7	86,2 60,8	72,6 59,7	57,2 57,5	
P9C/6/35/5A	LA6/35	E28/65A/6/35	280	90,0	H P	153,4 58,2	150,1 63,1	145,8 67,7	140,2 71,5	133,1 74,7	124,6 77	114,4 78,5	102,6 79,1	88,8 78,7	
P9C/6/35/7B	LA6/35	E31A/65/6/35	315	110,0	H P	196,5 73,3	191,3 79,1	184,3 84,1	175,3 88,4	164,5 91,6	152 94	137,3 95,3	120,9 95,6	102,2 95	
P9CT1/6/35/8AB	LA6T1/35	E31TA/65/6/35	315	132,0	H P	233,5 88,6	228,2 96,1	220,8 102,6	210,9 108,3	197,4 112,8	181 116	162,5 117,6	142,2 118	120 117,4	
P9CT1/6/35/9I	LA6T1/35	E31TA/65/6/35	315	160,0	H P	272,3 103,7	266,1 112,7	257,6 121	246,1 127,8	231,1 133,2	213,4 137,1	192,6 139,5	169,6 140,3	144,2 139,5	
NPSH						[m]	4,8	4,9	5,2	5,7	6,5	7,7	9,1	11	13,3

H = Total manometric head at the bowl assembly in [m]
 P = Power absorbed by the bowl assembly in [kW]
 N.B.

Always check the observance of the instructions shown on the pages "REMARKS AND TECHNICAL DATA".

H = Hauteur manométrique totale au corps de pompe en [m]
 P = Puissance absorbée par le corps de pompe en [kW]
 N.B.

Vérifier toujours le respect des instructions indiquées aux pages "NOTES ET DONNÉES TECHNIQUES".

H = Prevalenza manometrica totale al corpo pompa in [m]
 P = Potenza assorbita dal corpo pompa in [kW]
 N.B.

Verificare sempre il rispetto delle prescrizioni riportate sui fogli "AVVERTENZE E DATI TECNICI".

Operating data and couplings
Caracteristiques et accouplements
Caratteristiche ed accoppiamenti

Main data table with columns for Drive unit type, Capacity / Debit, and various performance metrics (H, P) for different configurations and flow rates (2650, 2400, 2200, 2000 r.p.m.).

H = Values [m]
P = Values [kW]

H = Valeurs [m]
P = Valeurs [kW]

H = Valori [m]
P = Valori [kW]

Operating data and couplings
 Caractéristiques et accouplements
 Caratteristiche ed accoppiamenti

Bowl assembly type Corps pompe type Corpo pompa tipo	Line-shaft type Ligne d'arbre type Linea d'asse tipo	Drive unit type Groupe de commande type Gruppo di comando tipo	Electric motor Moteur électrique Motore elettrico		Capacity Débit Portata										
			Size Taille Grand.	Motor power in [kW] Puiss. moteur en [kW] Potenza motore in [kW]	[l/m]	2100	2250	2400	2550	2700	2850	3000	3300	3600	3900
					[m³/h]	126	135	144	153	162	171	180	198	216	234
For standard total enclosed electric motor Pour moteur électrique fermé normalisé Per motore elettrico chiuso normalizzato					[l/s]	35	37,5	40	42,5	45	47,5	50	55	60	65

Operating data at 2900 r.p.m.
 Caractéristiques à 2900 t/min
 Prestazioni a 2900 giri/minuto

P10L/6/24/1E	LA6/24	E18/42/6/24A	160	15,0	H P	26,1 12,6	25,4 12,8	24,6 13	23,7 13,1	22,6 13,2	21,5 13,2	20,2 13,2	17,2 12,9	-	-
P10L/6/24/1C	LA6/24	E18/42/6/24A	160	18,5	H P	31,5 15,4	30,8 15,7	30 16	29,2 16,2	28,3 16,4	27,2 16,6	26,1 16,7	23,4 16,7	20,1 16,4	16,3 15,9
P10L/6/24/1B	LA6/24	E18/48/6/24A	180	22,0	H P	34,1 16,9	33,5 17,3	32,8 17,6	32 17,9	31,1 18,2	30 18,4	28,9 18,5	26,3 18,6	23,1 18,5	19,5 18
P10L/6/24/2E	LA6/24	E20/55/6/24	200	30,0	H P	52,3 24,9	50,9 25,3	49,2 25,6	47,4 25,8	45,3 26	42,9 26	40,4 26	34,4 25,5	-	-
P10L/6/24/2C	LA6/24	E20/55/6/24	200	37,0	H P	63,1 30,3	61,7 31	60,1 31,5	58,4 32	56,5 32,4	54,5 32,7	52,2 32,9	46,9 32,9	40,3 32,4	32,5 31,4
P10L/6/30/2B	LA6/30	E22/55/6/30	225	45,0	H P	68,2 33,2	67 34,1	65,6 34,8	64,1 35,4	62,2 35,9	60,1 36,2	57,8 36,5	52,6 36,7	46,3 36,5	38,9 35,6
P10L/6/30/3C	LA6/30	E28/60/6/30	250	55,0	H P	94,6 44,8	92,5 45,8	90,1 46,6	87,5 47,4	84,8 47,9	81,7 48,4	78,3 48,7	70,3 48,7	60,4 47,9	48,8 46,3
P10L/6/30/4C	LA6/30	E28/65A/6/30	280	75,0	H P	126,2 59,8	123,3 61,1	120,2 62,2	116,7 63,1	113 63,9	109 64,5	104,4 64,9	93,7 65	80,6 63,9	65 61,8
P10L/6/35/4AB	LA6/35	E28/65A/6/35	280	90,0	H P	142,1 69,6	139,7 71,3	136,9 72,7	133,6 74	130 75,2	126,2 76	121,7 76,7	111 77,2	98,2 76,7	83,7 74,8
P10L/6/35/5CD	LA6/35	E28/65A/6/35	280	90,0	H P	152,7 71,6	149,1 73,1	145 74,3	140,4 75,3	135,3 76,1	129,6 76,7	123,6 76,9	109,6 76,6	93,4 75	-
P10L/6/35/5AB	LA6/35	E31A/65/6/35	315	110,0	H P	177,6 87,1	174,5 89,2	171,1 91	167,3 92,5	162,8 93,9	157,8 95	152 95,9	138,8 96,5	122,8 95,9	104,7 93,6
NPSH					[m]	5,2	5,2	5,3	5,4	5,5	5,6	5,7	6,2	7	8,4

H = Total manometric head at the bowl assembly in [m]
 P = Power absorbed by the bowl assembly in [kW]

H = Hauteur manométrique totale au corps de pompe en [m]
 P = Puissance absorbée par le corps de pompe en [kW]

H = Prevalenza manometrica totale al corpo pompa in [m]
 P = Potenza assorbita dal corpo pompa in [kW]

N.B.
 Always check the observance of the instructions shown on the pages "REMARKS AND TECHNICAL DATA".
 N.B.
 Vérifier toujours le respect des instructions indiquées aux pages "NOTES ET DONNES TECHNIQUES".

N.B.
 Verificare sempre il rispetto delle prescrizioni riportate sui fogli "AVVERTENZE E DATI TECNICI".

Operating data and couplings
Caracteristiques et accouplements
Caratteristiche ed accoppiamenti

Table with columns: Bowl assembly type, Line-shaft type, Drive unit type, Electric motor, Capacity Debit Portata, Size Taille Grand, Motor power in [kW], Puiss. moteur en [kW], Potenza motore in [kW], and flow rates in [l/m], [m³/h], and [l/s].

Operating data at 2900 r.p.m.
Caracteristiques à 2900 t/min
Prestazioni a 2900 giri/minuto

Table listing operating data at 2900 r.p.m. for various models like P10C/6/24/1H, P10C/6/24/1F, etc., with columns for H, P, and flow rates.

Operating data at 1450 r.p.m.
Caracteristiques à 1450 t/min
Prestazioni a 1450 giri/minuto

Table listing operating data at 1450 r.p.m. for various models like P10C/6/24/2E, P10C/6/24/2A, etc., with columns for H, P, and flow rates.

H = Total manometric head at the bowl assembly in [m]
P = Power absorbed by the bowl assembly in [kW]
N.B.
Always check the observance of the instructions shown on the pages "REMARKS AND TECHNICAL DATA".

H = Hauteur manométrique totale au corps de pompe en [m]
P = Puissance absorbée par le corps de pompe en [kW]
N.B.
Vérifier toujours le respect des instructions indiquées aux pages "NOTES ET DONNES TECHNIQUES".

H = Prevalenza manometrica totale al corpo pompa in [m]
P = Potenza assorbita dal corpo pompa in [kW]
N.B.
Verificare sempre il rispetto delle prescrizioni riportate sui fogli "AVVERTENZE E DATI TECNICI".

Operating data and couplings
 Caractéristiques et accouplements
 Caratteristiche ed accoppiamenti

Bowl assembly type Corps pompe type Corpo pompa tipo	Line-shaft type Ligne d'arbre type Linea d'asse tipo	Drive unit type Groupe de commande type Gruppo di comando tipo	Electric motor Moteur électrique Motore elettrico		Capacity Débit Portata															
			Size Taille Grand.	Motor power in [kW] Puiss. moteur en [kW] Potenza motore in [kW]	[l/m]	2400	2700	3000	3300	3600	3900	4200	4500	4800	5100	5400	5700	6000	6600	7200
					[m ³ /h]	144	162	180	198	216	234	252	270	288	306	324	342	360	396	432
					[l/s]	40	45	50	55	60	65	70	75	80	85	90	95	100	110	120
Operating data at 2900 r.p.m. Caractéristiques à 2900 t/min Prestazioni a 2900 giri/minuto																				
P10F/6/24/1EF	LA6/24	E18/48/6/24	180	22,0	H P	25,3 16,5	24,6 17	23,8 17,5	22,9 18	21,9 18,4	20,7 18,7	19,3 18,9	17,8 19,1	16,1 19	14,1 18,9	11,9 18,5	9,4 18	-	-	-
P10F/6/24/1C	LA6/24	E20/55/6/24	200	30,0	H P	33,8 21,7	33 22,4	32,1 23,2	31,2 23,9	30,1 24,6	29 25,3	27,9 25,9	26,6 26,4	25,2 26,9	23,8 27,2	22,2 27,4	20,4 27,5	18,5 27,5	13,8 27,1	-
P10F/6/24/1B	LA6/24	E20/55/6/24	200	37,0	H P	37,3 24,5	36,6 25,5	35,9 26,4	35 27,2	34 28,1	32,9 28,8	31,8 29,5	30,5 30,1	29,2 30,7	27,8 31,1	26,2 31,5	24,6 31,8	22,9 31,9	18,9 31,8	13,7 31
P10F/6/30/1A	LA6/30	E22/55/6/30	225	45,0	H P	40,8 27,6	40,2 28,7	39,4 29,7	38,6 30,7	37,7 31,7	36,7 32,6	35,6 33,4	34,4 34,2	33,2 34,9	31,8 35,6	30,4 36,1	28,9 36,5	27,2 36,7	23,4 36,9	18,9 36,3
P10F/6/30/2E	LA6/30	E22/55/6/30	225	45,0	H P	55,5 34,4	53,9 35,5	52 36,6	49,9 37,6	47,6 38,5	45,1 39,2	42,4 39,8	39,4 40,2	36,1 40,4	32,4 40,3	28,3 39,8	23,7 38,8	18,3 37,2	-	-
P10F/6/30/2D	LA6/30	E28/60/6/30	250	55,0	H P	60,7 37,8	59 39	57,2 40,2	55,2 41,4	53 42,6	50,7 43,6	48,2 44,6	45,6 45,4	42,7 46	39,6 46,3	36,1 46,4	32,2 46,1	27,8 45,5	-	-
P10F/6/30/2B	LA6/30	E28/65A/6/30	280	75,0	H P	74,5 48,2	73,3 50,1	71,8 51,9	70 53,6	68 55,3	65,9 56,8	63,5 58,2	61 59,4	58,4 60,5	55,5 61,4	52,5 62,1	49,2 62,6	45,7 62,8	37,7 62,5	27,4 60,7
P10F/6/35/2A	LA6/35	E28/65A/6/30	280	90,0	H P	81,6 54,3	80,3 56,4	78,8 58,4	77,2 60,5	75,4 62,4	73,4 64,2	71,2 65,9	68,8 67,5	66,3 68,9	63,7 70,1	60,8 71,1	57,7 71,9	54,4 72,4	46,8 72,5	37,8 71,4
P10F/6/35/3C	LA6/35	E28/65A/6/35	280	90,0	H P	101,3 62,7	99 65,1	96,3 67,4	93,5 69,6	90,4 71,7	87,1 73,7	83,6 75,5	79,8 77	75,7 78,4	71,3 79,3	66,5 79,9	61,2 80	55,4 79,8	41,4 78,2	-
P10F/6/35/3B	LA6/35	E31A/65/6/35	315	110,0	H P	111,8 71	109,9 73,8	107,6 76,6	105 79,2	102,1 81,7	98,8 84	95,3 86	91,5 87,9	87,5 89,5	83,3 90,8	78,7 91,8	73,8 92,5	68,6 92,8	56,6 92,2	41,1 89,3
NPSH					[m]	5,9	6	6,1	6,3	6,5	6,7	7	7,2	7,6	8	8,5	9	9,7	11,7	14,4

H = Total manometric head at the bowl assembly in [m]
 P = Power absorbed by the bowl assembly in [kW]

H = Hauteur manométrique totale au corps de pompe en [m]
 P = Puissance absorbée par le corps de pompe en [kW]

H = Prevalenza manometrica totale al corpo pompa in [m]
 P = Potenza assorbita dal corpo pompa in [kW]

N.B.
 Always check the observance of the instructions shown on the pages "REMARKS AND TECHNICAL DATA".
 N.B.
 Vérifier toujours le respect des instructions indiquées aux pages "NOTES ET DONNES TECHNIQUES".

N.B.
 Verificare sempre il rispetto delle prescrizioni riportate sui fogli "AVVERTENZE E DATI TECNICI".

Operating data and couplings
Caractéristiques et accouplements
Caratteristiche ed accoppiamenti

Bowl assembly type Corps pompe type Corpo pompa tipo	Line-shaft type Ligne d'arbre type Linea d'asse tipo	Drive unit type Groupe de commande type Gruppo di comando tipo				Capacity Débit Portata													
		Vertical races pulley Avec poulie vert. à gorges Con puleggia verticale a gole	Vertical flat pulley Avec poulie vert. plate Con puleggia vert. plana	Right angle gear A renvoi d'angle Con rinvio ad angolo	Step-up gear A multiplicateur Con rinvio e multiplicatore	[l/m]	1800	2100	2400	2700	3000	3300	3600	3900	4200	4500	4800	5100	5400
						[m³/h]	108	126	144	162	180	198	216	234	252	270	288	306	324
[l/s]	30	35	40	45	50	55	60	65	70	75	80	85	90						

Operating data at 2900 r.p.m. - Caractéristiques à 2900 t/min - Prestazioni a 2900 giri/minuto

P12B/7/30/1C	LA7/30	-	-	R26/7/30	M26/7/30	H	49,3	48,5	47,4	46,1	44,4	42,3	39,9	37,2	34,2	30,9	27,2	22,9	-
						P	25	26,3	27,5	28,6	29,5	30,3	30,8	31,1	31	30,7	30,2	29,5	-
P12B/7/30/1B	LA7/30	-	-	R26/7/30	M42/7/30	H	56,4	55,2	53,8	52,1	50,2	48	45,6	43,1	40,2	37,1	33,7	29,9	25,6
						P	29,8	30,9	31,9	32,9	33,8	34,6	35,3	35,8	36,1	36,2	35,9	35,4	34,5
P12B/7/30/1A	LA7/30	-	-	R42/7/30	M42/7/30	H	62	60,4	58,7	57	55,2	53,2	50,8	48,2	45,3	42	38,6	34,9	30,9
						P	34	35	35,9	36,9	37,9	38,8	39,6	40,2	40,6	40,7	40,3	40,2	39,6
P12B/7/30/2C	LA7/30	-	-	R75/7/30	M75/7/30	H	98,7	96,9	94,8	92,2	88,8	84,6	79,9	74,4	68,3	61,7	54,3	45,8	-
						P	49,2	51,7	54,1	56,3	58,2	59,7	60,8	61,3	61,2	60,6	59,5	58,1	-
P12B/7/30/2B	LA7/30	-	-	R75/7/30	M75/7/30	H	112,9	110,5	107,6	104,2	100,4	96	91,3	86,1	80,5	74,2	67,4	59,8	51,1
						P	58,6	60,7	62,8	64,8	66,6	68,3	69,7	70,7	71,3	71,3	70,8	69,7	68
P12B/7/30/2AB	LA7/30	-	-	R75/7/30	-	H	118,4	115,6	112,7	109,3	105,5	101,2	96,4	91	85,1	78,7	71,8	64,3	56,3
						P	62,7	64,8	66,8	68,7	70,7	72,4	73,9	75	75,7	75,9	74,6	73,1	-
P12BD/7/30/3C	LA7/30	-	-	R75/7/30	-	H	148	145,4	142,3	138,3	133,1	127	119,8	111,6	102,5	92,6	81,5	68,7	-
						P	72,6	76,4	80	83,3	86,1	88,4	90	90,7	90,6	89,7	88	85,8	-
NPSH						[m]	-	-	-	4,9	4,9	4,9	5	5,2	5,6	6,2	7,1	8,1	9,3

Operating data at 2650 r.p.m. - Caractéristiques à 2650 t/min - Prestazioni a 2650 giri/minuto

P12B/7/30/1A	LA7/30	-	-	R26/7/30	M26/7/30	H	51	49,5	48	46,4	44,5	42,4	40	37,2	34,2	31	27,5	23,7	-
						P	26,4	27,2	28	28,8	29,6	30,2	30,7	31	31,1	30,9	30,5	29,9	-
P12B/7/30/2BC	LA7/30	-	-	R42/7/30	M42/7/30	H	87,4	85,2	82,6	79,5	75,8	71,4	66,4	60,7	54,4	47,6	40,2	-	-
						P	41,5	43,5	45,3	46,9	48,2	49,1	49,8	49,9	49,6	48,7	47,4	-	-
P12B/7/30/2B	LA7/30	-	-	R42/7/30	M75/7/30	H	93,2	90,7	87,8	84,4	80,5	76,2	71,4	66,1	60,2	53,7	46,3	37,9	-
						P	45,6	47,4	49,1	50,7	52	53,2	54	54,5	54,4	53,8	52,6	50,9	-
P12B/7/30/2A	LA7/30	-	-	R75/7/30	M75/7/30	H	102	99,1	96	92,7	89,1	84,8	80	74,5	68,4	62	55	47,3	-
						P	51,9	53,5	55,2	56,9	58,4	59,7	60,6	61,2	61,3	60,9	60,1	59	-
P12BD/7/30/3A	LA7/30	-	-	R75/7/30	-	H	153,1	148,6	144	139,1	133,6	127,2	120	111,7	102,7	93	82,5	71	-
						P	76,4	79	81,6	84,1	86,4	88,3	89,8	90,6	90,7	90,2	88,9	87,1	-
NPSH						[m]	-	-	4,2	4,3	4,4	4,6	4,9	5,2	5,8	6,5	7,5	8,9	-

Operating data at 2400 r.p.m. - Caractéristiques à 2400 t/min - Prestazioni a 2400 giri/minuto

P12B/7/30/1A	LA7/30	V16G/7/30	-	R26/7/30	M26/7/30	H	41,1	39,7	38,3	36,7	34,7	32,5	30	27,2	24,2	20,9	17,2	-	-
						P	20	20,7	21,3	22	22,5	22,9	23,1	23,1	22,9	22,5	22	-	-
P12B/7/30/2A	LA7/30	-	-	R42/7/30	M42/7/30	H	82,2	79,5	76,6	73,3	69,4	65	60	54,4	48,3	41,7	34,4	-	-
						P	39,3	40,7	42,1	43,3	44,4	45,2	45,6	45,5	45,1	44,3	43,2	-	-
P12BD/7/30/3A	LA7/30	-	-	R75/7/30	M75/7/30	H	123,4	119,2	114,8	110	104,1	97,5	90	81,5	72,5	62,6	51,6	-	-
						P	58	60,1	62,2	64,1	65,7	66,9	67,4	67,4	66,7	65,4	63,8	-	-
P12BD/7/30/4B	LA7/30	-	-	R75/7/30	-	H	150,6	145,5	139,5	132,6	124,6	115,9	106,2	95,3	82,9	68,6	-	-	-
						P	68,4	71,3	73,9	76,2	78,1	79,5	80	79,6	78,1	75,7	-	-	-
NPSH						[m]	-	-	3,8	3,8	3,9	4,2	4,6	5,2	6,1	7,3	-	-	-

Operating data at 2200 r.p.m. - Caractéristiques à 2200 t/min - Prestazioni a 2200 giri/minuto

P12B/7/30/1A	LA7/30	V16G/7/30	-	R16/7/30	M26/7/30	H	33,9	32,6	31,2	29,5	27,5	25,2	22,6	19,8	16,7	-	-	-	-
						P	15,7	16,2	16,8	17,3	17,6	17,8	17,8	17,6	17,2	-	-	-	-
P12B/7/30/2A	LA7/30	-	-	R42/7/30	M42/7/30	H	67,8	65,3	62,4	59	54,9	50,4	45,2	39,6	33,4	-	-	-	-
						P	30,9	32	33,1	34,1	34,8	35,1	35,1	34,6	33,9	-	-	-	-
P12BD/7/30/3A	LA7/30	-	-	R75/7/30	M75/7/30	H	101,7	97,9	93,5	88,5	82,4	75,6	67,8	59,4	50,1	-	-	-	-
						P	45,6	47,3	49	50,4	51,4	52	51,9	51,2	50,1	-	-	-	-
P12BD/7/30/4B	LA7/30	-	-	R75/7/30	M75/7/30	H	124,3	119,2	113	106	98,2	89,3	79,2	67,7	54	-	-	-	-
						P	53,9	56,2	58,3	60	61,1	61,6	61,2	59,9	57,7	-	-	-	-
P12BD/7/30/4A	LA7/30	-	-	R75/7/30	-	H	135,7	130,5	124,7	118	109,9	100,8	90,4	79,3	66,8	-	-	-	-
						P	60,8	63,1	65,3	67,2	68,6	69,3	69,2	68,3	66,7	-	-	-	-
P12BD/7/35/5B	LA7/35	-	-	R100/7/35	-	H	155,4	148,9	141,3	132,5	122,7	111,6	98,9	84,6	67,5	-	-	-	-
						P	67,4	70,2	72,8	74,9	76,4	77	76,5	74,9	72,1	-	-	-	-
NPSH						[m]	-	3,3	3,4	3,5	3,7	4,1	4,7	5,6	6,7	-	-	-	-

H = Values [m]
P = Values [kW]

H = Valeurs [m]
P = Valeurs [kW]

H = Valori [m]
P = Valori [kW]

Operating data and couplings
Caractéristiques et accouplements
 Caratteristiche ed accoppiamenti

Bowl assembly type <i>Corps pompe type</i> Corpo pompa tipo	Line-shaft type <i>Ligne d'arbre type</i> Linea d'asse tipo	Drive unit type <i>Groupe de commande type</i> Gruppo di comando tipo	Electric motor <i>Moteur électrique</i> Motore elettrico		Capacity <i>Debit</i> Portata													
			Size <i>Taille</i> Grand.	Motor power in [kW] <i>Puiss. moteur en [kW]</i> Potenza motore in [kW]	[l/m]	2100	2400	2700	3000	3300	3600	3900	4200	4500	4800	5100	5400	
					[m³/h]	126	144	162	180	198	216	234	252	270	288	306	324	
		For standard total enclosed electric motor <i>Pour moteur électrique fermé normalisé</i> Per motore elettrico chiuso normalizzato			[l/s]	35	40	45	50	55	60	65	70	75	80	85	90	

Operating data at 2900 r.p.m.
Caractéristiques à 2900 t/min
 Prestazioni a 2900 giri/minuto

					H	48,5	47,4	46,1	44,4	42,3	39,9	37,2	34,2	30,9	27,2	22,9	-
					P	26,3	27,5	28,6	29,5	30,3	30,8	31,1	31	30,7	30,2	29,5	-
P12B/7/30/1C	LA7/30	E20/55/7/30	200	37,0	H	60,4	58,7	57	55,2	53,2	50,8	48,2	45,3	42	38,6	34,9	30,9
					P	35	35,9	36,9	37,9	38,8	39,6	40,2	40,6	40,7	40,6	40,2	39,6
P12B/7/30/1A	LA7/30	E22/55/7/30	225	45,0	H	82,6	81	78,3	74,7	70,1	65	59,3	53	45,5	36,8	-	-
					P	43,1	45,7	47,6	48,9	49,6	49,9	49,8	49,2	47,7	45,1	-	-
P12B/7/30/2D	LA7/30	E28/65A/7/30	250	55,0	H	103,3	100,7	97,8	94,3	90,3	85,6	80,2	74	67,1	59,8	52	44
					P	56,2	58,5	60,6	62,5	64,1	65,2	65,9	66,2	65,9	65,1	63,8	62,1
P12B/7/30/2BC	LA7/30	E28/65A/7/30	280	75,0	H	120,7	117,5	114	110,4	106,3	101,6	96,5	90,5	84,1	77,2	69,7	61,8
					P	68,8	70,8	72,8	74,7	76,6	78,1	79,3	80,1	80,3	80,1	79,3	78,1
P12B/7/35/2A	LA7/35	E28/65A/7/35	280	90,0	H	155,1	151,3	146,8	141,4	135,5	128,5	120,4	111	100,6	89,6	78	66
					P	83,1	86,5	89,7	92,6	94,8	96,5	97,6	98	97,5	96,4	94,4	91,7
P12BD/7/35/3BC	LA7/35	EV31/65/7/35	315	110,0	H	220,9	215,1	208,4	200,7	192,1	182,6	172,3	160,9	148,4	134,7	119,5	102,2
					P	119,5	123,7	127,7	131,4	134,7	137,5	139,5	140,7	140,8	139,7	137,4	133,8
P12BD/7/40/4B	LA7/40/2,5	E31A/65/7/40	315	160,0	H	276,2	268,9	260,5	250,9	240,1	228,2	215,4	201,2	185,5	168,4	149,4	127,8
					P	149,4	154,7	159,6	164,3	168,4	171,8	174,3	175,9	176	174,7	171,7	167,3
NPSH					[m]	-	-	4,9	4,9	4,9	5	5,2	5,6	6,2	7,1	8,1	9,3

H = Total manometric head at the bowl assembly in [m]
 P = Power absorbed by the bowl assembly in [kW]

H = Hauteur manométrique totale au corps de pompe en [m]
P = Puissance absorbée par le corps de pompe en [kW]

H = Prevalenza manometrica totale al corpo pompa in [m]
 P = Potenza assorbita dal corpo pompa in [kW]

N.B.

N.B.

N.B.

Always check the observance of the instructions shown on the pages "REMARKS AND TECHNICAL DATA".

Vérifier toujours le respect des instructions indiquées aux pages "NOTES ET DONNES TECHNIQUES".

Verificare sempre il rispetto delle prescrizioni riportate sui fogli "AVVERTENZE E DATI TECNICI".

Operating data and couplings
Caractéristiques et accouplements
 Caratteristiche ed accoppiamenti

Bowl assembly type <i>Corps pompe type</i> Corpo pompa tipo	Line-shaft type <i>Ligne d'arbre type</i> Linea d'asse tipo	Drive unit type <i>Groupe de commande type</i> Gruppo di comando tipo	Electric motor <i>Moteur électrique</i> Motore elettrico		Capacity <i>Debit</i> Portata														
			Size <i>Taille</i> Grand.	Motor power in [kW] <i>Puiss. moteur en [kW]</i> Potenza motore in [kW]	[l/m]	1800	2100	2400	2700	3000	3300	3600	3900	4200	4500	4800	5100	5400	5700
					[m³/h]	108	126	144	162	180	198	216	234	252	270	288	306	324	342
					[l/s]	30	35	40	45	50	55	60	65	70	75	80	85	90	95

Operating data at 1450 r.p.m.
Caractéristiques à 1450 t/min
 Prestazioni a 1450 giri/minuto

Model	Line-shaft	Drive unit	Size	Power	H	Capacity													
						1800	2100	2400	2700	3000	3300	3600	3900	4200	4500	4800	5100	5400	5700
P12C/7/30/1F	LA7/30	E13/38/7/30	132	5,5	H P	8,9 4,1	8,8 4,3	8,5 4,6	8 4,7	7,5 4,9	6,8 4,9	5,9 4,9	4,9 4,8	3,7 4,6	-	-	-	-	-
P12C/7/30/1D	LA7/30	E13/38/7/30	132	7,5	H P	11,5 5,2	11,3 5,6	11 5,9	10,7 6,2	10,3 6,5	9,7 6,6	8,9 6,8	8,1 6,8	6 6,7	4,7 6,5	-	-	-	-
P12C/7/30/1B	LA7/30	E18/42/7/30	160	11,0	H P	14,6 7	14,5 7,5	14,3 8	14 8,5	13,7 8,9	13,2 9,2	12,7 9,5	12 9,8	11,1 9,9	10,2 10	9,2 10	8 10	6,7 9,8	-
P12C/7/30/1A	LA7/30	E18/42/7/30	160	15,0	H P	16,1 7,9	15,9 8,4	15,6 8,9	15,3 9,4	15 9,9	14,6 10,3	14 10,7	13,3 11	12,5 11,2	11,6 11,4	10,6 11,5	9,6 11,5	8,4 11,4	7,2 11,2
P12C/7/30/2D	LA7/30	E18/42/7/30	160	15,0	H P	22,9 10,3	22,6 11	22,1 11,7	21,4 12,3	20,5 12,7	19,3 13,1	17,9 13,4	16,2 13,5	14,2 13,4	12 13,2	9,4 12,9	-	-	-
P12C/7/30/2C	LA7/30	E18/48/7/30	180	18,5	H P	25,8 11,7	25,4 12,6	24,9 13,3	24,3 14,1	23,6 14,7	22,5 15,2	21,3 15,7	19,8 16	18 16,1	16 16	13,6 15,8	10,7 15,4	-	-
P12C/7/30/2B	LA7/30	E18/48/7/30	180	22,0	H P	29,3 13,7	28,9 14,7	28,6 15,7	28,1 16,7	27,4 17,5	26,5 18,2	25,3 18,8	23,9 19,3	22,3 19,6	20,4 19,8	18,3 19,8	16 19,6	13,4 19,3	-
P12C/7/30/2A	LA7/30	E20/55/7/30	200	30,0	H P	32,2 15,5	31,8 16,6	31,3 17,6	30,7 18,6	30 19,6	29,1 20,4	27,9 21,1	26,6 21,7	25 22,1	23,2 22,4	21,3 21,3	19,2 22,6	16,9 22,4	14,4 22
P12C/7/30/3BC	LA7/30	E20/55/7/30	200	30,0	H P	41,4 18,7	40,7 20,1	39,9 21,5	38,8 22,7	37,6 23,8	36,1 24,7	34,3 25,5	32,1 26	29,6 26,4	26,9 26,4	23,7 23,7	20,3 25,9	16,8 25,4	-
P12C/7/30/3A	LA7/30	E22/60/7/30	225	37,0	H P	48,4 22,9	47,7 24,5	46,9 26,2	46 27,5	45 28,9	43,7 30,2	41,9 31,3	39,8 32,1	37,5 32,1	34,8 33,2	31,9 33,5	28,8 33,5	25,3 33,1	21,6 32,4
P12C/7/35/4B	LA7/35	E22/60/7/35	225	45,0	H P	58,5 26,9	57,9 29	57,2 31	56,2 32,9	54,8 34,6	52,9 36	50,6 37,1	47,9 38,1	44,5 38,7	40,8 39	36,6 39	32,1 38,6	26,8 38	-
P12C/7/35/4A	LA7/35	E28/65/7/35	250	55,0	H P	64,5 30,5	63,5 32,7	62,5 34,7	61,4 36,7	60 38,6	58,2 40,2	55,9 41,7	53,1 42,8	50 43,7	46,4 44,3	42,9 44,6	38,3 44,6	33,8 44,2	28,8 43,3
P12C/7/35/5B	LA7/35	E28/65/7/35	250	55,0	H P	73,1 33,7	72,4 36,3	71,5 38,8	70,2 41,1	68,4 43,2	66,2 45	63,3 46,4	59,8 47,6	55,7 48,4	51 48,8	45,8 48,3	40,1 48,3	33,5 47,5	-
P12C/7/40/5A	LA7/40	E28/75/7/40	280	75,0	H P	80,6 38,1	79,4 40,8	78,2 43,4	76,7 45,9	75 48,2	72,8 50,3	69,9 52,1	66,4 53,5	62,4 55,3	58 56,4	53,2 55,8	47,9 55,8	42,2 55,2	36,1 54,1
P12C/7/40/6A	LA7/40	E28/75/7/40	280	75,0	H P	96,7 45,8	95,3 49	93,8 52,1	92,1 55,1	90 57,9	87,3 60,4	83,8 62,5	79,7 64,2	74,9 65,5	69,6 66,4	63,8 66,9	57,5 66,9	50,6 66,3	43,3 64,9
P12C/7/40/7A	LA7/40	E28/75/7/40	280	90,0	H P	112,8 53,4	111,2 57,2	109,4 60,8	107,4 64,3	105 67,5	101,9 70,4	97,8 72,9	93 74,9	87,4 76,4	81,2 77,5	74,5 78,1	67,1 78,1	59,1 77,3	50,5 75,7
P12C/8/45/8A	LA8/45	E31/80/8/45	315	110,0	H P	128,9 61	127,1 65,3	125,1 69,5	122,8 73,4	120 77,2	116,4 80,5	111,8 83,4	106,3 85,6	99,9 88,5	92,9 88,5	85,1 89,2	76,7 89,2	67,5 88,4	57,7 86,5
P12C/8/45/9AB	LA8/45	E31/80/8/45	315	110,0	H P	137,1 64,7	135 69,5	132,5 74	129,4 78,3	125,8 82,2	121,6 85,7	116,7 88,6	111,2 90,9	104,7 92,7	97,5 93,9	89,4 94,2	80,2 93,7	70,2 92,4	59,4 90,4
P12C/8/45/10A	LA8/45	E31/80/8/45	315	132,0	H P	161,2 76,3	158,8 81,6	156,3 86,8	153,5 91,8	150 96,4	145,5 100,6	139,7 104,2	132,8 107	124,9 109,2	116,1 110,7	106,4 111,5	95,9 111,6	84,4 110,5	72,1 108,1
P12C/8/45/11M	LA8/45	ES31A/80/8/45	315	132,0	H P	169,7 81,6	167,2 87,4	164,3 93	160,8 98,1	156,6 102,9	151,6 107,3	145,8 111	139,1 114	131,2 116,3	122,3 118	112,6 118,8	101,7 118,5	89,8 117	77,4 114,3
P12CT1/8/45/12A	LA8T1/45	ES31TA/80/8/45	315	160,0	H P	193,4 91,5	190,6 98	187,6 104,2	184,2 110,2	180 115,7	174,6 120,7	167,7 125	159,4 128,4	149,9 131	139,3 132,8	127,7 133,8	115 133,9	101,3 132,6	86,5 129,8
P12CT1/8/45/13I	LA8T1/45	ES31TA/80/8/45	315	160,0	H P	203,1 99	200,5 105,9	197,2 112,5	193,1 118,7	188,1 124,4	182,3 129,6	175,4 134,1	167,5 137,8	158,3 140,8	147,9 142,9	136,2 144	123,8 143,8	110,3 142,2	96,1 139,1
P12CT1/8/45/14A	LA8T1/45	ES31TA/80/8/45	315	200,0	H P	225,7 106,8	222,4 114,3	218,9 121,6	214,9 128,5	210 135	203,7 140,9	195,6 145,9	186 149,8	174,9 152,8	162,5 155	149 156,1	134,2 156,2	118,2 154,7	100,9 151,4
P12CT1/8/45/15A	LA8T1/45	ES31TA/80/8/45	315	200,0	H P	241,8 114,4	238,3 122,5	234,5 130,3	230,2 137,7	225 144,7	218,3 150,9	209,6 156,3	199,2 160,5	187,3 163,7	174,1 166	159,6 167,3	143,8 167,3	126,6 165,7	108,2 162,2
P12CT2/8/45/16A	LA8T2/45	ES31T2A/80/8/45	315	200,0	H P	257,9 122,1	254,1 130,6	250,1 138,9	245,6 146,9	240 154,3	232,8 161	223,6 166,7	212,5 171,2	199,8 174,6	185,7 177,1	170,2 178,4	153,4 178,5	135,1 176,8	115,4 173
NPSH					[m]	-	3,5	3,5	3,6	3,7	3,8	4	4,3	4,7	5,3	6,1	7,1	8,4	-

H = Total manometric head at the bowl assembly in [m]
 P = Power absorbed by the bowl assembly in [kW]

H = Hauteur manométrique totale au corps de pompe en [m]
 P = Puissance absorbée par le corps de pompe en [kW]

H = Prevalenza manometrica totale al corpo pompa in [m]
 P = Potenza assorbita dal corpo pompa in [kW]

N.B.
 Always check the observance of the instructions shown on the pages "REMARKS AND TECHNICAL DATA".

N.B.
 Vérifier toujours le respect des instructions indiquées aux pages "NOTES ET DONNES TECHNIQUES".

N.B.
 Verificare sempre il rispetto delle prescrizioni riportate sui fogli "AVVERTENZE E DATI TECNICI".

Operating data and couplings
Caractéristiques et accouplements
Caratteristiche ed accoppiamenti

Bowl assembly type Corps pompe type Corpo pompa tipo	Line-shaft type Ligne d'arbre type Linea d'asse tipo	Drive unit type Groupe de commande type Gruppo di comando tipo					Capacity Débit Portata													
		Vertical races pulley Avec poulie vert. a gorges Con puleggia verticale a gole	Vertical flat pulley Avec poulie vert. plate Con puleggia vert. piana	Right angle gear A renvoi d'angle Con rinvio ad angolo	Step-up gear A multiplicateur Con rinvio e moltiplicatore	[l/m]	2100	2400	2700	3000	3300	3600	3900	4200	4500	4800	5100	5400	5700	6000
						[m³/h]	126	144	162	180	198	216	234	252	270	288	306	324	342	360
					[l/s]	35	40	45	50	55	60	65	70	75	80	85	90	95	100	
Operating data at 2200 r.p.m. - Caractéristiques à 2200 t/min - Prestazioni a 2200 giri/minuto																				
P12L7/30/1E	LA7/30	V16G/7/30	V16P/7/30	R16/7/30	M16/7/30	H P	20 11,6	19,2 11,8	18,4 12,1	17,6 12,2	16,6 12,4	15,6 12,4	14,4 12,3	13,2 12,1	11,8 11,7	10,3 11,2	8,7 10,6	6,9 9,9	- -	- -
P12L7/30/1B	LA7/30	V16G/7/30	-	R26/7/30	M26/7/30	H P	29,6 17,6	28,8 18,2	27,9 18,8	27,1 19,4	26,2 19,9	25,3 20,4	24,3 20,7	23,1 20,9	21,9 21	20,4 20,9	18,9 20,6	17,2 20,1	15,4 19,5	13,5 18,6
P12L7/30/2B	LA7/30	-	-	R42/7/30	M42/7/30	H P	59,2 34,6	57,5 35,8	55,9 37	54,2 38,2	52,4 39,2	50,6 40,1	48,5 40,9	46,2 41,3	43,7 41,5	40,9 41,2	37,8 40,6	34,5 39,7	30,9 38,4	27 36,7
P12L7/30/4E	LA7/30	-	-	R75/7/30	M75/7/30	H P	80 44,6	76,9 45,7	73,7 46,7	70,3 47,5	66,6 48	62,4 48,2	57,7 47,8	52,6 47	47,2 45,7	41,2 43,7	34,9 41,2	27,7 38,2	- -	- -
NPSH					[m]	5,8	5,8	5,8	5,9	5,9	6	6,2	6,4	6,7	7,1	7,7	8,4	9,3	-	-
Operating data at 2000 r.p.m. - Caractéristiques à 2000 t/min - Prestazioni a 2000 giri/minuto																				
P12L7/30/1C	LA7/30	V16G/7/30	V16P/7/30	R16/7/30	M16/7/30	H P	21,6 12	20,9 12,4	20,1 12,8	19,3 13,1	18,4 13,3	17,4 13,5	16,2 13,4	14,9 13,3	13,4 12,9	11,9 12,4	10,2 11,8	- -	- -	- -
P12L7/30/2D	LA7/30	V16G/7/30	-	R26/7/30	M26/7/30	H P	37,6 20,1	36,1 20,7	34,5 21,3	32,8 21,7	30,8 21,9	28,7 22	26,3 21,7	23,7 21,2	21 20,5	17,9 19,3	14,4 17,7	- -	- -	- -
P12L7/30/2C	LA7/30	-	-	R26/7/30	M42/7/30	H P	43,3 23,6	41,8 24,4	40,3 25,2	38,6 25,8	36,8 26,3	34,7 26,5	32,4 26,1	29,7 25,4	26,8 24,5	23,7 23,3	20,5 23,3	- -	- -	- -
P12L7/30/3C	LA7/30	-	-	R42/7/30	M42/7/30	H P	64,9 34,8	62,7 36	60,4 37,2	58 38,2	55,2 38,9	52,1 39,3	48,6 39,2	44,6 38,7	40,2 37,6	35,6 36,2	30,7 34,5	- -	- -	- -
P12L7/30/5D	LA7/30	-	-	R75/7/30	M75/7/30	H P	93,9 49,4	90 51	86,3 52,4	81,9 53,4	77,1 54,1	71,7 54,2	65,8 53,6	59,3 52,4	52,5 50,5	44,8 47,6	36,1 43,6	- -	- -	- -
P12L7/40/9B	LA7/40	-	-	R160/7/40	-	H P	215,8 117,7	208,9 122,3	202,1 126,7	194,9 130,7	187,2 134,1	178,7 136,7	169,1 138	158,3 138	146,4 136,6	133,5 133,8	118,9 129,5	103,3 123,7	- -	- -
NPSH					[m]	4	4	4	4,1	4,3	4,5	4,9	5,3	5,9	6,5	7,3	-	-	-	-
Operating data at 1740 r.p.m. - Caractéristiques à 1740 t/min - Prestazioni a 1740 giri/minuto																				
P12L7/30/1A	LA7/30	V16G/7/30	V16P/7/30	R16/7/30	M16/7/30	H P	19,2 10,4	18,6 10,9	17,9 11,3	17,2 11,6	16,3 11,8	15,3 11,9	14,1 11,9	12,9 11,7	11,5 11,3	10,1 10,9	- -	- -	- -	- -
P12L7/30/3D	LA7/30	V16G/7/30	-	R26/7/30	M26/7/30	H P	40,9 20,2	38,8 20,8	36,5 21,2	33,9 21,4	30,9 21,3	27,6 20,8	24,1 20	20 18,7	15,4 16,8	- -	- -	- -	- -	- -
P12L7/30/4C	LA7/30	-	-	R42/7/30	M42/7/30	H P	63,2 31,7	60,5 32,8	57,6 33,8	54,3 34,4	50,4 34,5	45,8 34,1	40,8 33,8	35,5 31,7	29,9 31,7	- -	- -	- -	- -	- -
P12L7/30/5B	LA7/30	-	-	R75/7/30	M75/7/30	H P	87,8 44,9	84,5 46,7	81 48,3	77 49,6	72,7 50,4	67,6 50,6	61,9 50,1	55,6 48,9	48,5 46,9	40,8 44,3	- -	- -	- -	- -
P12L7/35/6B	LA7/35	-	-	R75/7/35	-	H P	105,3 53,8	101,4 56	97,2 58	92,4 59,5	87,2 60,5	81,1 60,7	74,3 60,1	66,7 58,7	58,2 56,3	49 53,2	- -	- -	- -	- -
P12L7/35/8B	LA7/35	-	-	R100/7/35	-	H P	140,4 71,8	135,2 74,7	129,6 77,3	123,2 79,3	116,2 80,6	108,1 80,9	99,1 80,1	89 78,2	77,6 75,1	65,3 70,9	- -	- -	- -	- -
P12L7/40/10B	LA7/40	-	-	R125/7/40	-	H P	175,5 89,7	169 93,3	161,9 96,6	154 99,2	145,3 100,8	135,2 101,2	123,8 100,1	111,2 97,8	97 93,9	81,6 88,7	- -	- -	- -	- -
P12L7/40/12B	LA7/40	-	-	R160/7/40	-	H P	210,7 107,6	202,7 112	194,3 115,9	184,8 119	174,4 121	162,2 121,4	148,6 120,1	133,5 117,3	116,4 112,7	97,9 106,4	- -	- -	- -	- -
P12L8/45/15C	LA8/45	-	-	R160/8/45	-	H P	236,9 118,9	227 123,1	216 126,6	203,6 129	189 129,5	171,9 128	153,1 124,2	133 118,8	112 112,3	- -	- -	- -	- -	- -
NPSH					[m]	4	4	4,1	4,1	4,2	4,4	4,6	4,8	5,1	5,4	-	-	-	-	-
Operating data at 1450 r.p.m. - Caractéristiques à 1450 t/min - Prestazioni a 1450 giri/minuto																				
P12L7/30/2C	LA7/30	V16G/7/30	V16P/7/30	R16/7/30	M16/7/30	H P	20,6 9,8	19,3 10	17,8 10,1	15,9 10	13,8 9,6	11,5 9,1	9,2 8,5	- -	- -	- -	- -	- -	- -	- -
P12L7/30/3B	LA7/30	V16G/7/30	-	R26/7/30	M26/7/30	H P	34,6 16,4	32,8 17,1	30,6 17,5	28,2 17,6	25,3 17,3	22 16,7	18,3 15,8	- -	- -	- -	- -	- -	- -	- -
P12L7/30/5B	LA7/30	-	-	R42/7/30	M42/7/30	H P	57,7 27,4	54,7 28,4	51,1 29,1	46,9 29,3	42,2 28,9	36,7 27,9	30,6 26,3	- -	- -	- -	- -	- -	- -	- -
P12L7/35/7A	LA7/35	-	-	R75/7/30	-	H P	89,2 43,4	84,9 45,3	80 46,5	74,2 47	67,5 46,7	60 45,6	51,8 43,8	42,9 41,7	- -	- -	- -	- -	- -	- -
P12L7/40/12B	LA7/40	-	-	R100/7/40	-	H P	138,5 65,8	131,2 68,2	122,6 69,8	112,6 70,3	101,2 69,3	88 66,9	73,4 63,2	- -	- -	- -	- -	- -	- -	- -
P12L8/45/17A	LA8/45	-	-	R160/8/45	-	H P	216,6 105,3	206,2 110	194,3 113	180,3 114,1	164 113,3	145,7 110,7	125,7 106,3	104,1 101,3	- -	- -	- -	- -	- -	- -
NPSH					[m]	3,1	3,2	3,3	3,6	3,9	4,3	4,9	-	-	-	-	-	-	-	-

H = Values [m]
P = Values [kW]

H = Valeurs [m]
P = Valeurs [kW]

H = Valori [m]
P = Valori [kW]

Operating data and couplings
 Caractéristiques et accouplements
 Caratteristiche ed accoppiamenti

Bowl assembly type Corps pompe type Corpo pompa tipo	Line-shaft type Ligne d'arbre type Linea d'asse tipo	Drive unit type Groupe de commande type Gruppo di comando tipo	Electric motor Moteur électrique Motore elettrico		Capacity Debit Portata													
			Size Taille Grand.	Motor power in [kW] Puiss. moteur en [kW] Potenza motore in [kW]	[l/m]	2100	2400	2700	3000	3600	4200	4800	5400	6000	6600	7200	7800	8400
					[m³/h]	126	144	162	180	216	252	288	324	360	396	432	468	504

Operating data at 2900 r.p.m.
 Caractéristiques à 2900 t/min
 Prestazioni a 2900 giri/minuto

P12L7/30/1F	LA7/30	E20/55/7/30	200	30,0	H P	30,9 20,7	29,9 21,2	28,9 21,7	27,9 22,2	25,8 22,9	23,7 23,3	21,3 23,4	18,7 23,1	15,6 20,7	11,9 20,7	-	-	-	
P12L7/30/1E	LA7/30	E20/55/7/30	200	37,0	H P	37,1 25,5	36,1 25,9	35 26,4	34 26,9	31,9 27,7	29,6 28,2	26,8 28,4	23,6 27,9	20 26,7	16,1 24,8	11,3 22,2	-	-	
P12L7/30/1D	LA7/30	E22/55/7/30	225	45,0	H P	42,9 29,1	41,8 29,8	40,7 30,5	39,7 31,1	37,5 32,4	35,1 33,4	32,4 33,9	29,2 33,9	25,6 33,1	21,5 31,4	16,9 28,7	-	-	
P12L7/30/1B	LA7/30	E28/60/7/30	250	55,0	H P	54,1 38,1	52,9 39,1	51,7 40,2	50,6 41,2	48,4 43,3	46,2 45,2	43,7 46,8	40,9 47,8	37,6 48,1	33,7 47,4	29,3 45,8	24,4 43,3	-	-
P12L7/30/2E	LA7/30	E28/65A/7/30	280	75,0	H P	74,3 49,7	72,2 50,8	70,1 51,8	68 52,8	63,8 54,5	59,1 55,6	53,7 55,9	47,3 55,9	40,1 52,6	32,2 48,9	22,7 43,7	-	-	
P12L7/30/2D	LA7/30	E28/65A/7/30	280	75,0	H P	85,9 56,9	83,7 58,3	81,5 59,8	79,3 61,1	75 63,7	70,2 65,8	64,7 66,9	58,3 66,8	51,1 65,2	43 61,9	33,9 56,5	-	-	
P12L7/35/2CD	LA7/35	E31/65/7/35	280	90,0	H P	92,9 60,9	90,7 62,6	88,5 64,4	86,2 66	81,7 68,9	76,7 71,2	71 72,6	64,3 72,6	56,6 71,1	48,2 68	39,1 63,9	-	-	
P12L7/35/2B	LA7/35	E31/65/7/35	315	110,0	H P	108,1 74,2	105,8 76,5	103,4 78,8	101,2 80,9	96,8 85,1	92,3 89	87,4 92,3	81,7 94,4	75,1 95,9	67,5 93,6	58,7 80,4	48,8 85,4	-	-
P12L7/35/3D	LA7/35	E31/65/7/35	315	110,0	H P	128,8 83,5	125,5 85,7	122,2 88	119 90,1	112,5 94,1	105,3 97,3	97,1 99	87,5 98,9	76,7 96,5	64,5 91,6	50,8 83,5	-	-	
P12LD7/40/3JD	LA7/40/2,5	E31A/65/7/40	315	132,0	H P	138,7 92,2	135,4 95,1	132,2 97,9	129,3 100,7	123,2 105,8	116,6 109,6	109,1 111,9	99,9 112,4	88,9 110,8	76,6 106,7	63,5 100,1	-	-	
P12LD7/40/3B	LA7/40/2,5	E31A/65/7/40	315	160,0	H P	162,2 108,8	158,6 112,4	155,2 115,9	151,8 119,2	145,2 125,6	138,5 131,5	131,1 136,5	122,6 139,6	110,2 140,5	101,2 138,6	88 133,8	73,2 126,3	-	-
P12LD7/40/3A	LA7/40/2,5	E31A/65/7/40	315	200,0	H P	175,5 120,4	172,2 124,1	168,9 128	165,7 132,1	159,4 140,7	152,8 148,8	145,6 155,2	137,2 159,5	127,2 161,1	115,7 160	102,9 150,2	88,8 150,2	73,5 143	-
P12LD7/40/4BC	LA7/40/2,5	E31A/65/7/40	315	200,0	H P	204,6 136,4	200,1 140,9	195,8 145,4	191,6 149,8	183,4 157,9	174,6 164,6	164,4 169,7	152,3 172,3	138,2 171,9	122,2 168,5	104,9 161,8	87 151,1	-	-
P12LD8/45/4A	LA8/45/2,5	E35A/75/8/45	355	250,0	H P	234,1 160,5	229,6 165,4	225,3 170,6	221 176,2	212,5 187,6	203,8 198,4	194,1 207	182,9 212,7	169,6 214,7	154,3 213,3	137,3 208,3	118,4 200,2	98 190,7	-
P12LD8/45/5B	LA8/45/2,5	E35A/75/8/45	355	280,0	H P	270,3 181,4	264,4 187,3	258,6 193,1	253 198,7	242 209,4	230,8 219,2	218,5 227,5	204,3 232,7	187,8 234,2	168,7 231	146,7 222,9	122,1 210,5	-	-
NPSH						[m]	-	8,6	8,6	8,6	8,7	8,9	9,3	10	11	12,5	14,5	-	-

Operating data at 1450 r.p.m.
 Caractéristiques à 1450 t/min
 Prestazioni a 1450 giri/minuto

P12L7/30/1C	LA7/30	E13/38/7/30	132	5,5	H P	10,3 4,9	9,7 5,1	8,9 5,1	8 5,1	5,8 4,6	-	-	-	-	-	-	-	-
P12L7/30/1A	LA7/30	E13/38/7/30	132	7,5	H P	12,7 6,4	12,1 6,7	11,4 6,8	10,6 6,9	8,6 6,7	6,1 6,1	-	-	-	-	-	-	-
P12L7/30/2C	LA7/30	E18/42/7/30	160	11,0	H P	20,6 9,8	19,3 10	17,8 10,1	15,9 10	11,5 9,1	-	-	-	-	-	-	-	-
P12L7/30/2A	LA7/30	E18/42/7/30	160	15,0	H P	25,5 12,6	24,3 13,1	22,9 13,5	21,2 13,6	17,1 13,2	12,3 12,1	-	-	-	-	-	-	-
P12L7/30/3BC	LA7/30	E18/48/7/30	180	18,5	H P	32,6 15,4	30,7 15,9	28,5 16,2	25,9 16,1	19,6 15,2	-	-	-	-	-	-	-	-
P12L7/30/3A	LA7/30	E18/48/7/30	180	22,0	H P	38,2 18,6	36,4 19,4	34,3 19,9	31,8 20,1	25,7 19,5	18,4 17,9	-	-	-	-	-	-	-
P12L7/30/4A	LA7/30	E20/55/7/30	200	30,0	H P	51 24,8	48,5 25,9	45,7 26,6	42,4 26,8	34,3 26	24,5 23,8	-	-	-	-	-	-	-
P12L7/30/5A	LA7/30	E22/60/7/30	225	37,0	H P	63,7 31	60,7 32,3	57,1 33,2	53 33,6	42,9 32,5	30,6 29,8	-	-	-	-	-	-	-
P12L7/35/6A	LA7/35	E22/60/7/35	225	45,0	H P	76,4 37,2	72,8 38,8	68,6 39,9	63,6 40,3	51,4 39,1	36,8 35,8	-	-	-	-	-	-	-
P12L7/35/7A	LA7/35	E28/65/7/35	250	55,0	H P	89,2 43,4	84,9 45,3	80 46,5	74,2 47	60 45,6	42,9 41,7	-	-	-	-	-	-	-
P12L7/35/8AB	LA7/35	E28/65/7/35	250	55,0	H P	96,9 46,8	91,9 48,6	86,2 49,8	79,7 50,3	63,5 48,4	-	-	-	-	-	-	-	-
P12L7/40/9A	LA7/40	E28/75/7/40	280	75,0	H P	114,7 55,8	109,2 58,2	102,8 59,8	95,5 60,4	77,1 58,6	55,1 53,6	-	-	-	-	-	-	-
P12L7/40/10A	LA7/40	E28/75/7/40	280	75,0	H P	127,4 62	121,3 64,7	114,3 66,5	106,1 67,1	85,7 65,1	61,3 59,6	-	-	-	-	-	-	-
P12L7/40/12A	LA7/40	E28/75/7/40	280	90,0	H P	152,9 74,4	145,6 77,6	137,1 79,8	127,3 80,5	102,9 80,5	73,5 71,5	-	-	-	-	-	-	-
P12L8/45/15MN	LA8/45	E31A/80/8/45	315	110,0	H P	186,7 90,3	177,4 94	166,6 96,5	154 97,4	123,6 94	-	-	-	-	-	-	-	-
P12L8/45/17A	LA8/45	ES31TA/80/8/45	315	132,0	H P	216,6 105,3	206,2 110	194,3 113	180,3 114,1	145,7 110,7	104,1 101,3	-	-	-	-	-	-	-
P12L8/45/19B	LA8/45	ES31TA/80/8/45	315	132,0	H P	219,2 104,1	207,7 108	194,1 110,6	178,3 111,2	139,3 105,9	-	-	-	-	-	-	-	-
NPSH						[m]	3,1	3,2	3,3	3,6	4,3	-	-	-	-	-	-	-

H = Total manometric head at the bowl assembly in [m]
 P = Power absorbed by the bowl assembly in [kW]

H = Hauteur manométrique totale au corps de pompe en [m]
 P = Puissance absorbée par le corps de pompe en [kW]

H = Prevalenza manometrica totale al corpo pompa in [m]
 P = Potenza assorbita dal corpo pompa in [kW]

N.B.
 Always check the observance of the instructions shown on the pages
 "REMARKS AND TECHNICAL DATA".

N.B.
 Vérifier toujours le respect des instructions indiquées aux pages
 "NOTES ET DONNES TECHNIQUES".

N.B.
 Verificare sempre il rispetto delle prescrizioni riportate sui fogli
 "AVVERTENZE E DATI TECNICI".

Operating data and couplings
 Caractéristiques et accouplements
 Caratteristiche ed accoppiamenti

Bowl assembly type Corps pompe type Corpo pompa tipo	Line-shaft type Ligne d'arbre type Linea d'asse tipo	Drive unit type Groupe de commande type Gruppo di comando tipo	Electric motor Moteur électrique Motore elettrico		Capacity Débit Portata											
			Size Taille Grand.	Motor power in [kW] Puiss. moteur en [kW] Potenza motore in [kW]	[l/m]	2700	3000	3600	4200	4800	5400	6000	6600	7200	7800	8400
					[m³/h]	162	180	216	252	288	324	360	396	432	468	504
					[l/s]	45	50	60	70	80	90	100	110	120	130	140
Operating data at 1450 r.p.m. Caractéristiques à 1450 t/min Prestazioni a 1450 giri/minuto																
P14C/8/35/1G	LA8/35	E18/42/8/35	160	15,0	H P	13,4 8,7	13,2 9,2	12,8 10	12,1 10,8	11,2 11,4	10 11,8	8,5 12	6,5 11,9	-	-	-
P14C/8/35/1E	LA8/35	E18/48/8/35	180	18,5	H P	17,4 11,2	17,3 11,8	16,8 13	16,1 14,1	15,3 15,1	14,4 15,9	13,3 16,6	12,1 16,9	10,6 17	8,7 16,8	-
P14C/8/35/1D	LA8/35	E18/48/8/35	180	22,0	H P	19,3 12,8	19,1 13,4	18,6 14,6	17,9 15,7	17,1 16,9	16,2 17,9	15,1 18,6	13,9 19,1	12,5 19,4	10,9 19,3	9,1 19,2
P14C/8/35/1A	LA8/35	E20/55/8/35	200	30,0	H P	23,2 17,3	22,8 17,8	22,1 18,8	21,3 19,9	20,5 21,1	19,7 22,2	18,7 23,3	17,6 24,4	16,4 25,3	15,1 26,1	13,7 26,6
P14C/8/35/2E	LA8/35	E22/60/8/35	225	37,0	H P	33,6 22,4	33,3 23,4	32,4 25,4	31,4 27,3	30 29,1	28,2 30,5	26 31,5	23,3 32	20 31,9	16,2 31,3	-
P14C/8/35/2CD	LA8/35	E22/60/8/35	225	45,0	H P	39,5 28,3	39,2 29,4	38,4 31,5	37,3 33,5	35,8 35,3	34 36,8	31,8 38,1	29,1 39	26,1 39,5	22,7 39,7	19,1 39,5
P14C/8/35/2A	LA8/35	E28/65/8/35	250	55,0	H P	45,9 35,9	45,4 36,9	44,3 38,9	43 41	41,6 43	39,9 44,9	37,7 46,6	35,1 48	32,1 49	28,7 49,6	25,2 49,7
P14C/8/40/3C	LA8/40	E28/75/8/40	280	75,0	H P	62,5 44,6	61,9 46,3	60,6 49,5	58,8 52,7	56,4 55,5	53,6 58	50,2 60	46,3 61,5	41,9 62,6	37,2 63	32 62,7
P14C/8/40/3A	LA8/40	E28/75/8/40	280	90,0	H P	68,9 52,8	68,1 54,3	66,4 57,4	64,6 60,5	62,4 63,6	59,9 66,4	56,6 68,9	52,7 71	48,1 72,5	43,1 73,3	37,8 73,4
P14C/8/40/4CD	LA8/40	E28/75/8/40	280	90,0	H P	79,1 55,7	78,4 57,8	76,8 62,1	74,6 66,2	71,8 69,8	68,1 72,8	63,6 75,4	58,1 77,2	52,1 78,1	45,4 78,2	38,2 77,7
P14C/8/45/4A	LA8/45	E31/80/8/45	315	110,0	H P	91,9 70,4	90,8 72,4	88,5 76,5	86,1 80,7	83,3 84,8	79,8 88,6	75,4 91,9	70,2 94,7	64,1 96,6	57,4 97,7	50,3 97,9
P14C/8/45/5AB	LA8/45	E31/80/8/45	315	132,0	H P	112,5 84,9	111,3 87,4	108,6 92,6	105,5 97,8	101,9 102,8	97,5 107,4	92 111,3	85,6 114,4	78,3 116,6	70,2 117,9	61,1 118
P14C/10/55/6AB	LA10/55/2,5	ES31/80/10/55	315	160,0	H P	134,5 101,8	133,1 104,9	130,1 111,2	126,4 117,6	122 123,6	116,8 129	110,5 133,6	102,9 137,3	94 139,9	84,2 141,6	73,3 141,6
P14C/10/55/7A	LA10/55/2,5	ES31/80/10/55	315	200,0	H P	160,7 123,3	158,8 126,8	154,9 133,9	150,7 141,3	145,7 148,4	139,7 155	132 160,9	122,9 165,7	112,3 169,1	100,5 171	88,1 171,3
P14C/10/55/8A	LA10/55/2,5	E35A/100/10/55	355	250,0	H P	183,7 140,9	181,5 144,9	177 153,1	172,2 161,4	166,5 169,6	159,6 177,2	150,9 183,8	140,5 189,4	128,3 193,2	114,9 195,4	100,7 195,8
P14C/10/55/9A	LA10/55/2,5	ES35T1A/100/10/55	355	250,0	H P	206,7 158,5	204,2 163	199,2 172,2	193,7 181,6	187,3 190,8	179,6 199,3	169,7 206,8	158 213,1	144,3 217,4	129,2 219,9	113,3 220,2
P14CT1/10/55/10A	LA10T1/55/2,5	ES35T1A/100/10/55	355	280,0	H P	229,6 176,1	226,9 181,1	221,3 191,3	215,2 201,8	208,1 211,9	199,5 221,5	188,6 229,8	175,6 236,7	160,4 241,5	143,6 244,3	125,8 244,7
P14CT1/10/55/11A	LA10T1/55/2,5	ES35T1A/100/10/55	355	315,0	H P	252,6 193,7	249,6 199,2	243,4 210,5	236,8 222	228,9 233,1	219,5 243,6	207,5 252,8	193,2 260,4	176,4 265,7	157,9 268,7	138,4 269,2
P14CT1/10/55/12AB	LA10T1/55/2,5	ES35T1A/100/10/55	355	315,0	H P	268,9 203,6	266,2 209,7	260,3 222,3	253,1 234,9	244,4 246,8	233,8 257,7	221,1 266,8	205,8 274,5	188 280	168,4 283	146,6 283,2
NPSH					[m]	4,2	4,5	4,1	4,4	4,8	5,2	5,7	6,7	7,5	8,6	9,7

H = Total manometric head at the bowl assembly in [m]
 P = Power absorbed by the bowl assembly in [kW]

H = Hauteur manométrique totale au corps de pompe en [m]
 P = Puissance absorbée par le corps de pompe en [kW]

H = Prevalenza manometrica totale al corpo pompa in [m]
 P = Potenza assorbita dal corpo pompa in [kW]

N.B.
 Always check the observance of the instructions shown on the pages "REMARKS AND TECHNICAL DATA".

N.B.
 Vérifier toujours le respect des instructions indiquées aux pages "NOTES ET DONNÉES TECHNIQUES".

N.B.
 Verificare sempre il rispetto delle prescrizioni riportate sui fogli "AVVERTENZE E DATI TECNICI".

Operating data and couplings
Caracteristiques et accouplements
Caratteristiche ed accoppiamenti

Main data table with columns for Bowl assembly type, Line-shaft type, Drive unit type, Capacity, and performance metrics (H, P) across various configurations and NPSH values.

H = Values [m]
P = Values [kW]

H = Valeurs [m]
P = Valeurs [kW]

H = Valori [m]
P = Valori [kW]

Operating data and couplings
 Caractéristiques et accouplements
 Caratteristiche ed accoppiamenti

Bowl assembly type Corps pompe type Corpo pompa tipo	Line-shaft type Ligne d'arbre type Linea d'asse tipo	Drive unit type Groupe de commande type Gruppo di comando tipo	Electric motor Moteur électrique Motore elettrico		Capacity Débit Portata															
			Size Taille Grand.	Motor power in [kW] Puiss. moteur en [kW] Potenza motore in [kW]	[l/m]	3600	4200	4800	5400	6000	6600	7200	7800	8400	9000	9600	10200	10800	11400	12000
					[m ³ /h]	216	252	288	324	360	396	432	468	504	540	576	612	648	684	720
[l/s]	60	70	80	90	100	110	120	130	140	150	160	170	180	190	200					
Operating data at 1450 r.p.m. Caractéristiques à 1450 t/min Prestazioni a 1450 giri/minuto																				
P16C/10/35/1H	LA10/35	E18/48/10/35	180	22,0	H P	14,4 13,3	14,2 14,2	13,8 15	13,2 15,8	12,6 16,5	11,8 17	11 17,4	10 17,5	8,9 17,3	7,6 16,9	6,2 16,3	-	-	-	-
P16C/10/35/1G	LA10/35	E18/48/10/35	180	22,0	H P	16,5 15,2	16,1 16,1	15,6 17	15,1 17,8	14,4 18,5	13,7 19,1	12,8 19,6	11,9 19,9	10,9 20,1	9,7 19,9	8,4 19,6	6,9 19,2	-	-	-
P16C/10/35/1EF	LA10/35	E20/55/10/35	200	30,0	H P	19,1 17,8	18,9 19	18,6 20,2	18,3 21,3	17,8 22,4	17,3 23,3	16,6 24,1	15,8 24,8	14,9 25,2	13,9 25,7	12,6 25,7	11,1 25,5	9,4 25,2	7,5 24,8	-
P16C/10/35/1CD	LA10/35	E22/60/10/35	225	37,0	H P	22,8 22,3	22,5 23,7	22,3 25,2	22 26,6	21,6 27,9	21,1 29,1	20,5 30,2	19,8 31,1	19,1 31,9	18,2 32,6	17,1 33,2	15,9 33,8	14,6 33,8	13,1 33,8	11,5 33,7
P16C/10/35/1A	LA10/35	E22/60/10/35	225	45,0	H P	26,7 27,2	26,3 28,9	25,9 30,6	25,4 32,2	25 33,8	24,5 35,3	23,9 36,6	23,3 37,8	22,5 38,8	21,6 39,7	20,5 40,2	19,4 40,8	18 41,2	16,6 41,3	15 41,3
P16C/10/35/2F	LA10/35	E28/65/10/35	250	55,0	H P	36,5 33,1	36 35,4	35,2 37,5	34,3 39,6	33,2 41,6	31,9 43,4	30,5 45	28,9 46,1	27,1 46,9	24,9 46,9	22,2 46,3	19,1 45,3	15,7 44,1	-	-
P16C/10/40/2CD	LA10/40	E28/75/10/40	280	75,0	H P	45,5 43,8	45,1 46,7	44,6 49,6	43,9 52,4	43,1 55	42,1 57,4	41 59,6	39,7 61,5	38,1 63,1	36,3 64,4	34,2 65,5	31,8 66,3	29,2 66,7	26,3 66,7	23 66,4
P16C/10/40/2A	LA10/40	E28/75/10/40	280	90,0	H P	53,4 53,4	52,6 56,9	51,8 60,2	50,9 63,5	50 66,7	49 69,6	47,8 72,2	46,5 74,6	45 76,6	43,2 78,3	41,1 79,6	38,7 80,6	36,1 81,2	33,2 81,5	30,1 81,4
P16C/10/45/3CD	LA10/45	E31/80/10/45	315	110,0	H P	68,2 64,6	67,6 69	66,8 73,3	65,9 77,4	64,7 81,4	63,2 85	61,5 88,3	59,5 91,1	57,1 93,5	54,4 95,7	51,2 97,1	47,7 98,2	43,8 98,7	39,4 98,7	34,4 98,1
P16C/10/45/3A	LA10/45	E31/80/10/45	315	132,0	H P	80,1 78,8	78,9 83,9	77,6 89	76,3 93,9	75 98,6	73,5 102,9	71,8 106,9	69,8 110,4	67,5 113,4	64,8 115,9	61,6 117,9	58,1 119,3	54,1 120,2	49,8 120,6	45,1 120,4
P16C/10/55/4JC	LA10/55/2,5	E31/80/10/55	315	160,0	H P	98,7 93,5	97,3 99,7	95,7 105,6	93,8 111,2	91,7 116,5	89,3 121,4	86,6 125,9	83,7 129,9	80,3 133,5	76,6 136,5	72,5 138,9	67,9 140,7	62,8 141,8	57,2 142,2	51,1 141,9
P16C/10/55/5BC	LA10/55/2,5	ES31/80/10/55	315	200,0	H P	121,7 116,9	120,5 124,7	119,1 132,2	117,4 139,4	115,2 146,1	112,5 152,5	109,4 158,2	106,1 163,3	102,2 167,7	97,8 171,5	92,6 174,7	86,8 177,1	80,5 178,8	73,8 179,4	66,5 179,2
P16C/10/55/6B	LA10/55/2,5	ES35T1/100/10/55	355	250,0	H P	151,1 144,3	149,2 154,1	146,9 163,4	144,2 172,1	141,2 180,5	137,9 188,2	134,1 195,5	129,8 202	125,1 207,7	119,7 212,7	113,7 216,6	107 219,5	99,6 221,3	91,3 221,9	82,1 221,4
P16C/10/55/6A	LA10/55/2,5	ES35T1/100/10/55	355	280,0	H P	160,1 157,5	157,7 167,8	155,3 178	152,7 187,8	149,9 197,2	146,9 205,9	143,5 213,8	139,6 220,8	134,9 226,9	129,5 231,8	123,3 235,8	116,2 238,6	108,2 240,4	99,6 241,1	90,2 240,8
P16CT1/10/55/7A	LA10T1/55/2,5	ES35T2/100/10/55	355	315,0	H P	186,8 183,8	184 195,8	181,1 207,6	178,1 219,1	174,9 230	171,4 240,2	167,4 249,4	162,8 257,6	157,4 264,7	151,1 270,5	143,8 275,1	135,5 278,4	126,3 280,5	116,1 281,3	105,3 280,9
P16CT1/10/55/8A	LA10T1/55/2,5	ES35T2/100/10/55	355	355,0	H P	213,5 210	210,3 223,8	207 237,3	203,6 250,4	199,9 262,9	195,9 274,5	191,4 285,1	186,1 294,4	179,9 302,5	172,7 309,1	164,3 314,4	154,9 318,2	144,3 320,5	132,7 321,5	120,3 321
P16CT2/10/55/9A	LA10T2/55/2,5	ES35T2/100/10/55	355	400,0	H P	240,2 236,3	236,6 251,7	232,9 266,9	229 281,7	224,9 295,7	220,4 308,8	215,3 320,7	209,3 331,2	202,4 340,3	194,3 347,8	184,9 353,7	174,2 357,9	162,3 360,6	149,3 361,7	135,4 361,2
P16CT2/10/55/10A	LA10T2/55/2,5	ES35T2/100/10/55	355	450,0	H P	266,9 262,5	262,9 279,7	258,8 296,6	254,5 313	249,9 328,6	244,9 343,1	239,2 356,3	232,6 368	224,9 378,1	215,8 386,4	205,4 392,9	193,6 397,7	180,4 400,7	165,9 401,8	150,4 401,3
NPSH					[m]	-	7,7	7,7	7,7	7,7	7,7	7,7	7,8	7,9	8,1	8,5	9,1	9,9	11	12,4

H = Total manometric head at the bowl assembly in [m]
 P = Power absorbed by the bowl assembly in [kW]
 N.B.
 Always check the observance of the instructions shown on the pages "REMARKS AND TECHNICAL DATA".

H = Hauteur manométrique totale au corps de pompe en [m]
 P = Puissance absorbée par le corps de pompe en [kW]
 N.B.
 Vérifier toujours le respect des instructions indiquées aux pages "NOTES ET DONNÉES TECHNIQUES".

H = Prevalenza manometrica totale al corpo pompa in [m]
 P = Potenza assorbita dal corpo pompa in [kW]
 N.B.
 Verificare sempre il rispetto delle prescrizioni riportate sui fogli "AVVERTENZE E DATI TECNICI".

Operating data and couplings
Caractéristiques et accouplements
Caratteristiche ed accoppiamenti

Bowl assembly type Corps pompe type Corpo pompa tipo	Line-shaft type Ligne d'arbre type Linea d'asse tipo	Drive unit type Groupe de commande type Gruppo di comando tipo				Capacity Debit Portata														
		Vertical races pulley Avec poulie vert. a gorges Con puleggia verticale a gole	Vertical flat pulley Avec poulie vert. plate Con puleggia vert. piana	Right angle gear A renvoi d'angle Con rinvio ad angolo	Step-up gear A multiplicateur Con rinvio e moltiplicatore	[l/m]	7200	7800	8400	9000	9600	10200	10800	11400	12000	13500	15000	16500	18000	19500
						[m³/h]	432	468	504	540	576	612	648	684	720	810	900	990	1080	1170
[l/s]	120	130	140	150	160	170	180	190	200	225	250	275	300	325						
Operating data at 1740 r.p.m. - Caractéristiques à 1740 t/min - Prestazioni a 1740 giri/minuto																				
P16D/10/35/1H	LA10/35	-	-	R75/10/35	M75/10/35	H	19,8	19,5	19,2	19	18,6	18	17,2	16,2	14,9	-	-	-	-	
P16D/10/35/1G	LA10/35	-	-	R75/10/35	M75/10/35	H	22,6	22,4	22,1	21,8	21,4	21	20,4	19,6	18,5	15,1	-	-	-	
P16D/10/35/1F	LA10/35	-	-	R75/10/35	M75/10/35	H	25,6	25,3	25,1	24,8	24,4	23,9	23,2	22,4	21,5	18,7	14,4	-	-	
P16D/10/35/1E	LA10/35	-	-	R100/10/35	-	H	28,5	28,3	28,1	27,8	27,5	27	26,5	25,9	25,1	22,6	19	-	-	
P16D/10/35/1D	LA10/35	-	-	R100/10/35	-	H	31,6	31,3	30,9	30,6	30,4	30,1	29,8	29,3	28,6	26,3	23,3	19,2	-	
P16D/10/40/1C	LA10/40	-	-	R100/10/40	-	H	35,3	35	34,6	34,2	33,8	33,4	33	32,6	32,1	30,6	28,2	24,7	19,9	
P16D/10/40/1B	LA10/40	-	-	R125/10/40	-	H	38,6	38,3	37,9	37,6	37,3	37	36,6	36,3	35,8	34,4	32,3	29,3	25,1	
P16D/10/40/1A	LA10/40	-	-	R125/10/40	-	H	41,8	41,6	41,4	41,2	40,9	40,7	40,3	39,9	39,4	38	36	33,2	29,4	
P16D/10/45/2E	LA10/45	-	-	R160/10/45	-	H	55,9	55	54,1	53,2	52,4	51,4	50,3	49	47,4	41,7	34,5	-	-	
P16D/10/45/2D	LA10/45	-	-	R160/10/45	-	H	63,4	62	60,8	59,8	58,9	58	57	55,8	54,4	50,1	44,1	35,2	-	
P16D/10/55/2A	LA10/55/2,5	-	-	R250/10/55	-	H	85	83,8	82,8	81,7	80,6	79,5	78,3	77,2	76	72,6	68,1	62	54,3	
NPSH						[m]	-	-	-	8,3	8	8,4	8,4	8,4	8,1	8,6	8,9	9,8	11	
Operating data at 1600 r.p.m. - Caractéristiques à 1600 t/min - Prestazioni a 1600 giri/minuto																				
P16D/10/35/1H	LA10/35	-	-	R42/10/35	M42/10/35	H	16,4	16,2	16	15,5	14,9	14,1	13,1	11,9	-	-	-	-	-	
P16D/10/35/1G	LA10/35	-	-	R75/10/35	M75/10/35	H	18,9	18,6	18,3	18	17,5	16,9	16,1	15	13,7	-	-	-	-	
P16D/10/35/1F	LA10/35	-	-	R75/10/35	M75/10/35	H	21,4	21,2	20,9	20,5	20	19,3	18,5	17,6	16,6	13,1	-	-	-	
P16D/10/35/1E	LA10/35	-	-	R75/10/35	M75/10/35	H	23,9	23,7	23,4	23,1	22,7	22,1	21,5	20,7	19,8	16,8	-	-	-	
P16D/10/35/1D	LA10/35	-	-	R75/10/35	-	H	26,4	26,1	25,8	25,6	25,3	25	24,4	23,7	22,9	20,3	16,7	-	-	
P16D/10/35/1C	LA10/35	-	-	R100/10/35	-	H	29,5	29,2	28,8	28,5	28,1	27,7	27,3	26,8	26,3	24,3	21,2	17	-	
P16D/10/40/1B	LA10/40	-	-	R100/10/40	-	H	32,3	32	31,7	31,4	31,1	30,8	30,4	30	29,5	27,7	25,1	21,3	-	
P16D/10/40/1A	LA10/40	-	-	R125/10/40	-	H	35,1	35	34,8	34,5	34,2	33,9	33,5	33	32,5	30,8	28,4	25	20,4	
P16D/10/40/2DE	LA10/40	-	-	R125/10/40	-	H	49,5	48,6	47,9	47	46,1	45	44,3	42,1	40,2	34,5	27,8	-	-	
P16D/10/45/2C	LA10/45	-	-	R160/10/45	-	H	58,3	57,3	56,5	55,7	54,8	53,9	52,7	51,4	49,9	45,3	39,3	30,6	-	
P16D/10/45/2AB	LA10/45	-	-	R200/10/45	-	H	67,3	66,5	65,7	64,8	64	63	62	60,8	59,4	55,3	49,9	43,1	-	
P16D/10/55/3C	LA10/55/2,5	-	-	R250/10/55	-	H	87,4	86	84,8	83,6	82,3	80,8	79,1	77,1	74,9	68	59	46	-	
NPSH						[m]	-	7,3	7,3	7,3	7,4	7,4	7,5	7,6	7,8	8,4	9,4	-	-	
Operating data at 1450 r.p.m. - Caractéristiques à 1450 t/min - Prestazioni a 1450 giri/minuto																				
P16D/10/35/1H	LA10/35	-	-	R42/10/35	M42/10/35	H	13,3	13	12,6	11,9	11,1	10	8,8	-	-	-	-	-	-	
P16D/10/35/1G	LA10/35	-	-	R42/10/35	M42/10/35	H	15,3	15	14,6	14,2	13,5	12,6	11,4	10,1	-	-	-	-	-	
P16D/10/35/1F	LA10/35	-	-	R75/10/35	M75/10/35	H	17,4	17,1	16,7	16,1	15,4	14,6	13,8	12,7	11,4	-	-	-	-	
P16D/10/35/1E	LA10/35	-	-	R75/10/35	M75/10/35	H	19,4	19,2	18,8	18,4	17,9	17,2	16,4	15,5	14,3	10,3	-	-	-	
P16D/10/35/1D	LA10/35	-	-	R75/10/35	M75/10/35	H	21,4	21,2	20,9	20,7	20,3	19,7	18,9	18	17,1	14	-	-	-	
P16D/10/35/1C	LA10/35	-	-	R75/10/35	-	H	23,9	23,6	23,3	22,9	22,6	22,1	21,7	21,1	20,3	17,7	13,8	-	-	
P16D/10/35/1B	LA10/35	-	-	R100/10/35	-	H	26,3	26	25,7	25,4	25,1	24,7	24,3	23,7	23,1	20,8	17,4	-	-	
P16D/10/35/1A	LA10/35	-	-	R100/10/35	-	H	46,5	45,7	44,9	44,1	43,3	42,5	41,7	40,9	39,1	34,5	28,4	20,4	16,2	
P16D/10/40/2CD	LA10/40	-	-	R125/10/40	-	H	44,7	43,9	43,1	42,3	41,3	40	38,6	37,1	35,3	29,4	-	-	-	
P16D/10/45/2B	LA10/45	-	-	R160/10/45	-	H	51,6	50,7	49,9	49,1	48,3	47,4	46,4	45,1	43,7	38,9	32,2	-	-	
P16D/10/45/2A	LA10/45	-	-	R200/10/45	-	H	57,2	56,3	55,3	54,4	53,5	52,5	51,4	50,1	48,7	44	37,7	30,1	-	
P16D/10/45/3C	LA10/45	-	-	R200/10/45	-	H	70,5	69,4	68,2	67	65,5	63,8	61,8	59,6	57	49,1	37,4	-	-	
P16D/10/55/3AB	LA10/55/2,5	-	-	R250/10/55	-	H	81,7	80,6	79,4	78,2	76,8	75,3	73,5	71,5	69,1	62,1	52,8	-	-	
NPSH						[m]	6	6	6,1	6,1	6,2	6,2	6,3	6,3	6,8	7,7	-	-	-	

H = Values [m]
P = Values [kW]

H = Valeurs [m]
P = Valeurs [kW]

H = Valori [m]
P = Valori [kW]

Operating data and couplings
Caractéristiques et accouplements
Caratteristiche ed accoppiamenti

Bowl assembly type Corps pompe type Corpo pompa tipo	Line-shaft type Ligne d'arbre type Linea d'asse tipo	Drive unit type Groupe de commande type Gruppo di comando tipo	Electric motor Moteur électrique Motore elettrico		Capacity Débit Portata												
			Size Taille Grand.	Motor power in [kW] Puiss. moteur en [kW] Potenza motore in [kW]	[l/m]	7200	7800	8400	9000	9600	10200	10800	11400	12000	13500	15000	16500
					[m³/h]	432	468	504	540	576	612	648	684	720	810	900	990
					[l/s]	120	130	140	150	160	170	180	190	200	225	250	275
Operating data at 1450 r.p.m. Caractéristiques à 1450 t/min Prestazioni a 1450 giri/minuto																	
P16D/10/35/1G	LA10/35	E20/55/10/35	200	30,0	H P	15,3 25,4	15 26	14,6 26,6	14,2 27	13,5 27,1	12,6 27,1	11,4 26,9	10,1 26,6	-	-	-	-
P16D/10/35/1F	LA10/35	E22/60/10/35	225	37,0	H P	17,4 29,1	17,1 29,7	16,7 30,4	16,1 30,9	15,4 31,3	14,6 31,5	13,8 31,4	12,7 31	11,4 30,5	-	-	-
P16D/10/35/1D	LA10/35	E22/60/10/35	225	45,0	H P	21,4 36,7	21,2 37,6	20,9 38,5	20,7 39,4	20,3 40,3	19,7 41	18,9 41,5	18 41,7	17,1 41,6	14 40,9	-	-
P16D/10/35/1C	LA10/35	E28/65/10/35	250	55,0	H P	23,9 41,4	23,6 42,3	23,3 43,3	22,9 44,2	22,6 45,2	22,1 46,1	21,7 46,9	21,1 47,5	20,3 48	17,7 48,4	13,8 47,6	-
P16D/10/40/1A	LA10/40	E28/75/10/40	280	75,0	H P	28,7 52,3	28,5 53,6	28,3 55	28 56,3	27,6 57,7	27,2 59	26,8 60,2	26,2 61,2	25,6 62,1	23,5 63,3	20,4 63,3	16,2 62,2
P16D/10/40/2D	LA10/40	E28/75/10/40	280	90,0	H P	42 71	41,2 72,7	40,4 74,3	39,6 75,8	38,6 77,1	37,4 78,2	36 78,9	34,4 79,3	32,5 79,1	25,9 75,2	-	-
P16D/10/45/2BC	LA10/45	E31/80/10/45	315	110,0	H P	49,6 86,7	48,8 88,5	48 90,5	47,1 92,4	46,1 94,2	45 95,7	43,8 96,9	42,4 97,7	40,9 98,2	35,9 97,3	29,2 93,5	-
P16D/10/45/2A	LA10/45	E31/80/10/45	315	132,0	H P	57,2 107,1	56,3 108,9	55,3 110,8	54,4 112,7	53,5 114,7	52,5 116,5	51,4 118,1	50,1 119,3	48,7 120,2	44 120,6	37,7 118,7	30,1 115,6
P16D/10/55/3BC	LA10/55/2,5	ES31/80/10/55	315	160,0	H P	81,5 146,5	80 149,7	79,3 153	77,8 155,8	76,7 158,6	75,2 161,9	73,3 164,3	71,4 165,9	69,2 167,2	61,7 167,2	52,7 163,1	-
P16D/10/55/3A	LA10/55/2,5	ES31/80/10/55	315	200,0	H P	85,8 158,1	84,4 160,8	83 163,7	81,6 166,7	80,2 169,7	78,7 172,4	77 174,8	75,2 176,7	73 178	65,9 178,6	56,6 175,7	45,2 171
P16D/10/55/4AB	LA10/55/2,5	ES35T1/100/10/55	355	250,0	H P	108,9 195,8	107,4 199,7	105,8 203,7	104 207,7	102,1 211,5	99,9 214,8	97,4 217,7	94,7 220	91,6 221,5	82,2 222,2	70,3 218,1	-
P16DT1/10/55/5Z	LA10T1/55/2,5	ES35T1/100/10/55	355	280,0	H P	128,6 226,1	126,7 230,6	124,7 235,3	122,4 239,9	119,8 244,1	116,8 247,7	113,5 250,6	109,9 252,5	105,7 253,5	93,2 251,4	76,8 243	-
P16DT1/10/55/5K	LA10T1/55/2,5	ES35T2/100/10/55	355	315,0	H P	137,6 248,5	135,7 253,4	133,8 258,5	131,7 263,7	129,5 268,7	126,9 273,3	123,9 277,2	120,4 280,2	116,5 282,3	104,8 282,9	89,5 277	-
P16DT1/10/55/6B	LA10T1/55/2,5	ES35T2/100/10/55	355	355,0	H P	154,9 271,7	152,2 277,5	149,6 283,6	147,2 289,8	144,9 295,7	142,3 301,3	139,2 306,1	135,4 309,9	131 312,4	116,7 312	96,7 303,1	-
P16DT2/10/55/6AB	LA10T2/55/2,5	ES35T2/100/10/55	355	375,0	H P	163,4 293,7	161,2 299,6	159 305,8	156,4 312	153,6 318,2	150,4 323,7	146,9 328,4	142,9 331,9	138,3 334,3	124,2 335	105,6 327,6	-
P16DT2/10/55/6A	LA10T2/55/2,5	ES35T2/100/10/55	355	400,0	H P	171,5 316,2	168,8 321,6	166 327,5	163,2 333,5	160,4 339,4	157,4 344,8	154,1 349,5	150,3 353,3	146 356	131,9 357,3	113,2 351,5	90,4 342
P16DT2/10/55/7K	LA10T2/55/2,5	ES35T2/100/10/55	355	450,0	H P	195 353,9	192,3 360,7	189,6 367,8	186,6 375	183,3 382	179,5 388,4	175,2 393,8	170,5 398	165,2 401	148,5 402,1	127,5 394,7	-
NPSH					[m]	6	6	6,1	6,1	6,1	6,2	6,2	6,3	6,3	6,8	7,8	-

H = Total manometric head at the bowl assembly in [m]
P = Power absorbed by the bowl assembly in [kW]

H = Hauteur manométrique totale au corps de pompe en [m]
P = Puissance absorbée par le corps de pompe en [kW]

H = Prevalenza manometrica totale al corpo pompa in [m]
P = Potenza assorbita dal corpo pompa in [kW]

N.B.
Always check the observance of the instructions shown on the pages "REMARKS AND TECHNICAL DATA".

N.B.
Vérifier toujours le respect des instructions indiquées aux pages "NOTES ET DONNES TECHNIQUES".

N.B.
Verificare sempre il rispetto delle prescrizioni riportate sui fogli "AVVERTENZE E DATI TECNICI".

Operating data and couplings
Caractéristiques et accouplements
Caratteristiche ed accoppiamenti

Bowl assembly type Corps pompe type Corpo pompa tipo	Line-shaft type Ligne d'arbre type Linea d'asse tipo	Drive unit type Groupe de commande type Gruppo di comando tipo	Electric motor Moteur électrique Motore elettrico		Capacity Débit Portata												
			Size Taille Grand.	Motor power in [kW] Puiss. moteur en [kW] Potenza motore in [kW]	[l/m]	9600	10200	10800	11400	12000	13500	15000	16500	18000	19500	21000	
					[m³/h]	576	612	648	684	720	810	900	990	1080	1170	1260	
					[l/s]	160	170	180	190	200	225	250	275	300	325	350	
Operating data at 1450 r.p.m. Caractéristiques à 1450 t/min Prestazioni a 1450 giri/minuto																	
P18C/14-18/45/1G	LA12/45/2,5 LA12-14/45/2,5	E28/65/12/45	250	55,0	H P	18,3 42	17,9 42,1	17,5 42,2	17 42,3	16,4 42,4	14,7 42,5	12,4 41,8	-	-	-	-	
P18C/14-18/45/1F	LA12/45/2,5 LA12-14/45/2,5	E28/65/12/45	250	55,0	H P	20,5 46,7	20,2 47	19,8 47,4	19,4 47,9	19 48,3	17,5 49,2	15,3 49	12,6 47,1	-	-	-	
P18C/14-18/45/1E	LA12/45/2,5 LA12-14/45/2,5	E28/75/12/45	280	75,0	H P	22,5 51,4	22,3 52	22,1 52,7	21,8 53,4	21,5 54,1	20,2 55,6	18,2 56,1	15,6 54,8	12,4 52,1	-	-	
P18C/14-18/45/1D	LA12/45/2,5 LA12-14/45/2,5	E28/75/12/45	280	75,0	H P	24,9 56,7	24,6 57,5	24,3 58,3	24 59,2	23,7 60	22,6 61,8	20,9 63	18,8 63,2	16,1 62	12,5 58	-	
P18C/14-18/45/1C	LA12/45/2,5 LA12-14/45/2,5	E28/75/12/45	280	90,0	H P	26,9 62,4	26,7 63,4	26,5 64,4	26,3 65,4	26 66,4	25,2 68,8	23,8 70,4	21,8 71	19,2 70,4	15,9 67,8	-	
P18C/14-18/45/1B	LA12/45/2,5 LA12-14/45/2,5	E28/75/12/45	280	90,0	H P	28,9 67,7	28,7 69,1	28,5 70,4	28,3 71,8	28,1 73,1	27,5 75,9	26,4 77,8	24,6 78,6	21,9 78,1	18,8 76,3	15,3 73,8	
P18C/14-18/45/1AB	LA12/45/2,5 LA12-14/45/2,5	E28/75/12/45	280	90,0	H P	29,4 69,8	29,2 70,8	28,9 72	28,7 73,1	28,5 74,3	27,8 76,9	26,7 78,9	24,9 79,9	22,5 79,8	19,5 78,6	16,1 76,2	
P18C/14-18/45/2FG	LA12/45/2,5 LA12-14/45/2,5	E31/80/12/45	315	110,0	H P	42,8 92,5	41,9 93,1	40,9 93,7	39,7 94,3	38,3 94,6	34,1 94,3	28,7 91,7	22,7 87	-	-	-	
P18C/14-18/45/2E	LA12/45/2,5 LA12-14/45/2,5	E31/80/12/45	315	132,0	H P	48,2 109,1	47,4 110,1	46,5 110,8	45,4 111,3	44,1 111,6	40,4 111,7	36 110,7	30,6 107,9	24,4 103,6	-	-	
P18C/14-18/45/2D	LA12/45/2,5 LA12-14/45/2,5	E31/80/12/45	315	132,0	H P	51,4 116,6	50,4 117,3	49,3 117,9	48,1 118,4	46,9 118,8	43,3 119,1	39,1 118,3	34 116,3	28,2 113,1	-	-	
P18C/14-18/55/2C	LA12/55/2,5 LA12-14/55/2,5	ES31/80/12/55	315	160,0	H P	56,2 128,8	55,4 130,4	54,5 131,7	53,4 132,8	52,3 133,7	49,1 134,8	45,2 133,1	40,4 133,1	34,5 129,4	27,4 123,1	-	
P18C/14-18/55/2BC	LA12/55/2,5 LA12-14/55/2,5	ES31/80/12/55	315	160,0	H P	57,9 132,6	56,9 134,1	56 135,5	55 136,7	53,9 137,9	51 140	47,3 140,8	42,9 140,1	37,4 137,5	31,1 133,1	-	
P18C/14-18/55/2A	LA12/55/2,5 LA12-14/55/2,5	ES31/80/12/55	315	200,0	H P	63,6 151,4	62,7 153,4	61,8 155,1	60,9 156,7	60 158,1	57,3 160,9	54,1 162,6	50,2 163	45,5 162	39,8 159,2	33,2 154,2	
P18C/14-18/55/3D	LA12/55/2,5 LA12-14/55/2,5	ES31/80/12/55	315	200,0	H P	77,1 172,3	75,6 173,5	73,9 174,5	72,2 175,3	70,3 175,9	65 176,4	58,6 175,2	51,1 172,3	42,3 167,3	-	-	
P18C/14-18/55/3C	LA12/55/2,5 LA12-14/55/2,5	ES35T1/100/12/55	355	250,0	H P	84,3 190,4	83,1 192,9	81,7 194,9	80,2 196,6	78,5 197,9	73,6 199,7	67,7 199,6	60,6 197,2	51,8 191,6	41,2 182	-	
P18C/14-18/55/3B	LA12/55/2,5 LA12-14/55/2,5	ES35T1/100/12/55	355	250,0	H P	90 206,5	88,6 209	87,2 211,3	85,8 213,5	84,4 215,6	80,4 219,7	75,4 222	69,1 221,7	61,4 218,6	52,1 212,3	41,4 203	
P18C/14-18/55/3A	LA12/55/2,5 LA12-14/55/2,5	ES35T1/100/12/55	355	280,0	H P	95,3 223,7	94,1 226,7	92,8 229,3	91,4 231,8	90 233,9	86 238,2	81,2 240,8	75,3 241,5	68,2 239,9	59,7 235,7	49,8 228,1	
P18CT1/14-18/55/4BC	LA12T1/55/2,5 LA12-14T1/55/2,5	ES35T2/100/12/55	355	315,0	H P	116,2 264,8	114,3 268,3	112,4 271,2	110,5 273,8	108,5 276	102,8 279,5	95,5 280,8	86,4 279,1	75,5 274,2	63 264,8	49,5 249,7	
P18CT1/14-18/55/4A	LA12T1/55/2,5 LA12-14T1/55/2,5	ES35T2/100/12/55	355	355,0	H P	127,1 298,3	125,4 302,2	123,7 305,8	121,9 309	120 311,9	114,7 317,6	108,2 321,1	100,4 322	90,9 319,9	79,6 314,2	66,4 304,2	
P18CT2/14-18/55/5C	LA12T2/55/2,5 LA12-14T2/55/2,5	ES35T2/100/12/55	355	375,0	H P	140,5 317,3	138,4 321,4	136,1 324,8	133,6 327,6	130,8 329,8	122,7 332,8	112,9 332,7	100,9 328,6	86,4 319,4	68,6 303,3	-	
P18CT2/14-18/55/5BC	LA12T2/55/2,5 LA12-14T2/55/2,5	ES35T2/100/12/55	355	400,0	H P	145,2 331,1	142,9 335,3	140,5 339,1	138,2 342,3	135,6 345	128,5 349,4	119,4 351	108 348,9	94,4 342,7	78,8 331	61,8 312,1	
P18CT2/14-18/55/5A	LA12T2/55/2,5 LA12-14T2/55/2,5	ES35T2/100/12/55	355	450,0	H P	158,9 372,9	156,8 377,8	154,6 382,2	152,4 386,3	150 389,9	143,3 397	135,3 401,3	125,5 402,5	113,6 399,9	99,5 392,8	83 380,2	
NPSH						[m]	4,9	4,9	4,9	5	5	4,9	5,6	5,5	6,9	7,4	9,2

H = Total manometric head at the bowl assembly in [m]

P = Power absorbed by the bowl assembly in [kW]

N.B.

ON DEMAND pumps P18C can be coupled to drive heads suitable for line shafts type LA10.

N.B.

Always check the observance of the instructions shown on the pages "REMARKS AND TECHNICAL DATA".

H = Hauteur manométrique totale au corps de pompe en [m]

P = Puissance absorbée par le corps de pompe en [kW]

N.B.

SUR DEMANDE les pompes P18C peuvent être accouplées à groupes de commande pour ligne d'arbre type LA10.

N.B.

Vérifier toujours le respect des instructions indiquées aux pages "NOTES ET DONNES TECHNIQUES".

H = Prevalenza manometrica totale al corpo pompa in [m]

P = Potenza assorbita dal corpo pompa in [kW]

N.B.

SU RICHIESTA le pompe P18C possono essere collegate a gruppi di comando con attacco a linea d'asse tipo LA10.

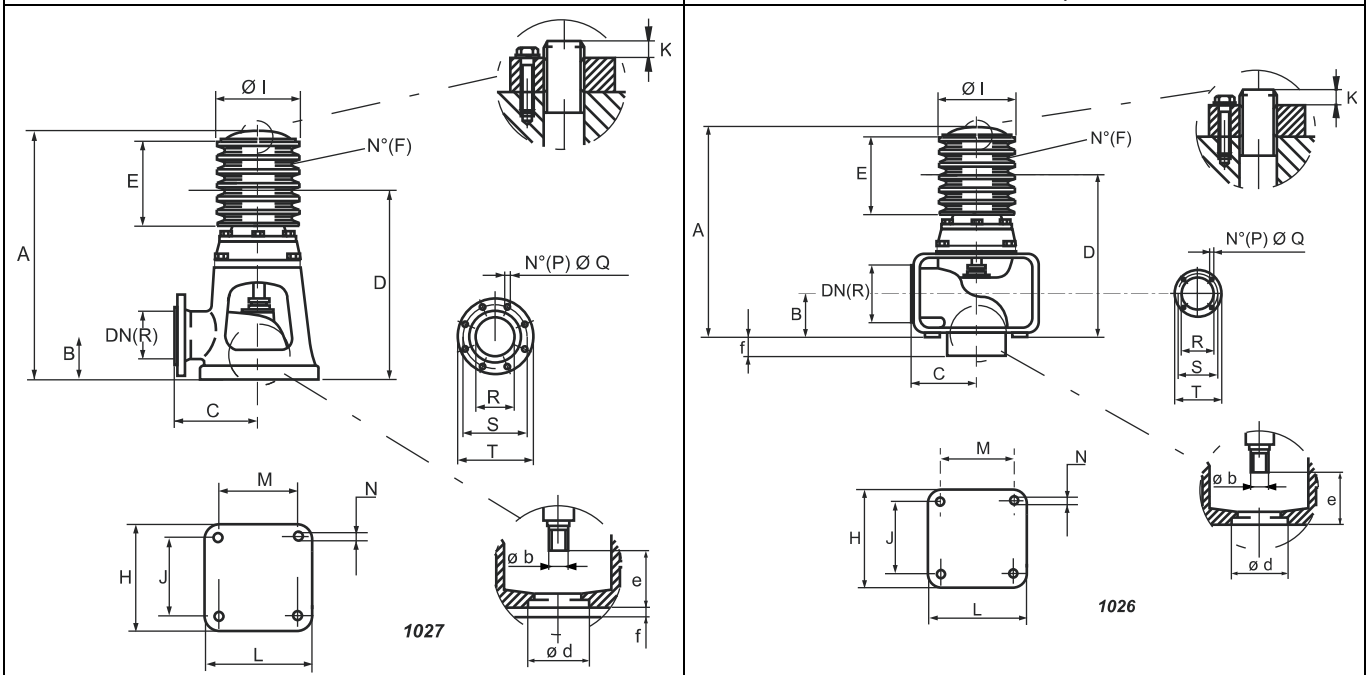
N.B.

Verificare sempre il rispetto delle prescrizioni riportate sui fogli "AVVERTENZE E DATI TECNICI".

Overall dimensions and weights
Dimensions d'encombrement et poids
Dimensioni di ingombro e pesi

RACES PULLEY VERTICAL DRIVE UNITS
GROUPES DE COMMANDE A POULIE VERTICALE A GORGES
GRUPPI DI COMANDO CON PULEGGIA VERTICALE A GOLE

Discharge head version "L".
Tête de refoulement type "L".
Testa di scarico tipo "L".



Type Type Tipo	Weight Poids Peso [kg]	A	B	C	D	E	F	H	I	J	K	L	M	N	P	Q	R	S	T	b	d	e	f
		[mm]																					
V8G/3/20A	66	577	140	250	500	66	3B	360	150	300	6-7	360	300	22	8	18	80	160	200	20	95	100	38
* V8G/3L/20A	55	472	115	190	395	66	3B	310	150	260	6-7	370	260	20	4	18	80	160	195	20	95	100	67
V8G/4/20A	69	577	140	250	500	66	3B	360	150	300	6-7	360	300	22	8	18	100	180	220	20	122	100	38
* V8G/4L/20A	55	472	115	190	395	66	3B	310	150	260	6-7	370	260	20	4	18	100	180	215	20	122	100	67
V8G/5/20A	67	577	140	250	500	66	3B	360	150	300	6-7	360	300	22	8	18	125	210	250	20	140	100	38
* V8G/3L/20A	55	571	115	190	405	86	4B	310	110	260	6-7	370	260	20	4	18	80	160	195	20	95	100	67
V16G/3/20A	85	617	140	250	526	106	5B	360	170	300	6-7	360	300	22	8	18	80	160	200	20	95	100	38
V16G/3/24	85	617	140	250	526	106	5B	360	170	300	6-7	360	300	22	8	18	80	160	200	24	95	100	38
* V16G/3L/20A	70	512	115	190	421	106	5B	310	170	260	6-7	370	260	20	4	18	80	160	195	20	95	100	67
* V16G/3L/24A	70	512	115	190	421	106	5B	310	170	260	6-7	370	260	20	4	18	80	160	195	24	95	100	67
V16G/4/20A	85	617	140	250	526	106	5B	360	170	300	6-7	360	300	22	8	18	100	180	220	20	122	100	38
V16G/4/24	85	617	140	250	526	106	5B	360	170	300	6-7	360	300	22	8	18	100	180	220	24	122	100	38
* V16G/4L/20A	70	512	115	190	421	106	5B	310	170	260	6-7	370	260	20	4	18	100	180	215	20	122	100	67
* V16G/4L/24A	70	512	115	190	421	106	5B	310	170	260	6-7	370	260	20	4	18	100	180	215	24	122	100	67
V16G/5/20A	82	617	140	250	526	106	5B	360	170	300	6-7	360	300	22	8	18	125	210	250	20	140	100	38
V16G/5/24	82	617	140	250	526	106	5B	360	170	300	6-7	360	300	22	8	18	125	210	250	24	140	100	38
V16G/6/24A	82	617	140	250	526	106	5B	360	170	300	6-7	360	300	22	8	18	125	210	250	24	176	100	38
V16G/7/30	111	682	170	270	591	106	5B	430	170	360	6-7	430	360	24	8	22	175	270	315	30	200	112	38
V16G/8/35	175	722	200	350	631	106	5B	550	170	470	6-7	550	470	30	12	22	200	295	340	35	226	125	38

* Marked units are equipped with discharge head version "L".
Above mentioned standard discharge head can be assembled on demand.

For dimensions of discharge flanges see page "discharge flanges".

* Les groupes marqués montent la tête de refoulement type "L".
Sur demande on peut monter la tête de refoulement normale susdite.

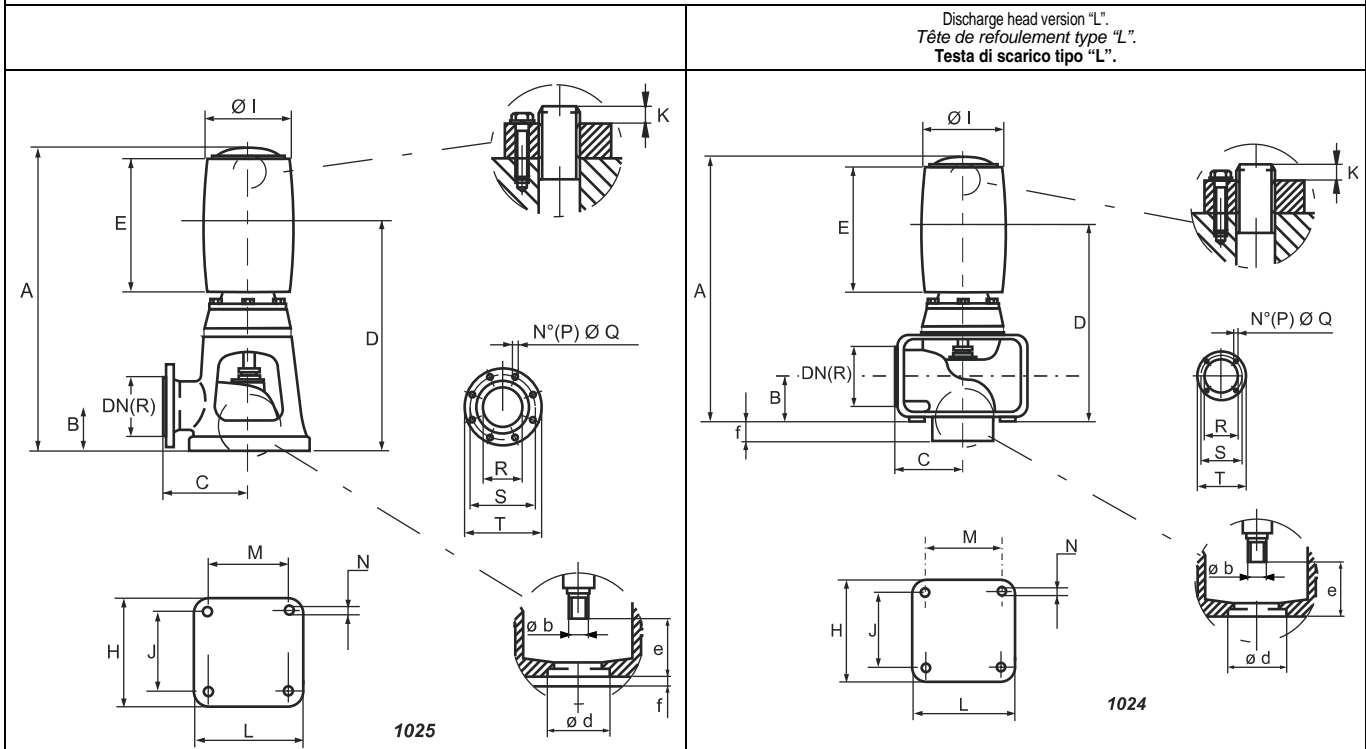
Pour dimensions brides orifice de refoulement voir page "orifice de refoulement".

* I gruppi contrassegnati montano la testa di scarico tipo "L".
A richiesta si può montare la testa di scarico normale sopraesposta.

Per dimensioni flange bocche di scarico vedere pagina "bocche di scarico".

Overall dimensions and weights
Dimensions d'encombremet et poids
Dimensioni di ingombro e pesi

FLAT PULLEY VERTICAL DRIVE UNITS
GROUPES DE COMMANDE A POULIE VERTICALE PLATE
GRUPPI DI COMANDO CON PULEGGIA VERTICALE PIANA



Type Type Tipo	Weight Poids Peso [kg]	A	B	C	D	E	H	I	J	K	L	M	N	P	Q	R	S	T	b	d	e	f
		[mm]																				
V8P/3/20A	68	588	140	250	476	180	360	140	300	6-7	360	300	22	8	18	80	160	200	20	95	100	38
* V8P/3L/20A	57	483	115	190	371	180	310	140	260	6-7	370	260	20	4	18	80	160	195	20	95	100	67
V8P/4/20A	76	588	140	250	476	180	360	140	300	6-7	360	300	22	8	18	100	180	220	20	122	100	38
* V8P/4L/20A	60	483	115	190	371	180	310	140	260	6-7	370	260	20	4	18	100	180	215	20	122	100	67
V8P/5/20A	73	588	140	250	476	180	360	140	300	6-7	360	300	22	8	18	125	210	250	20	140	100	38
V16P/3/20A	84	680	140	250	540	240	360	170	300	6-7	360	300	22	8	18	80	160	200	20	95	100	38
V16P/3/24	84	680	140	250	540	240	360	170	300	6-7	360	300	22	8	18	80	160	200	24	95	100	38
* V16P/3L/20A	71	575	115	190	435	240	310	170	260	6-7	370	260	20	4	18	80	160	195	20	95	100	67
* V16P/3L/24A	71	575	115	190	435	240	310	170	260	6-7	370	260	20	4	18	80	160	195	24	95	100	67
V16P/4/20A	85	680	140	250	540	240	360	170	300	6-7	360	300	22	8	18	100	180	220	20	122	100	38
V16P/4/24	85	680	140	250	540	240	360	170	300	6-7	360	300	22	8	18	100	180	220	24	122	100	38
* V16P/4L/20A	71	575	115	190	435	240	310	170	260	6-7	370	260	20	4	18	100	180	215	20	122	100	67
* V16P/4L/24A	75	575	115	190	435	240	310	170	260	6-7	370	260	20	4	18	100	180	215	24	122	100	67
V16P/5/20A	80	680	140	250	540	240	360	170	300	6-7	360	300	22	8	18	125	210	250	20	140	100	38
V16P/5/24	82	680	140	250	540	240	360	170	300	6-7	360	300	22	8	18	125	210	250	24	140	100	38
V16P/6/24	86	745	140	250	540	240	360	170	300	6-7	360	300	22	8	18	125	210	250	24	176	100	38
V16P/6/24A	86	680	140	250	540	240	360	170	300	6-7	360	300	22	8	18	125	210	250	24	176	100	38
V16P/7/30	115	745	170	270	605	240	430	170	360	6-7	430	360	24	8	22	175	270	315	30	200	112	38

* Marked units are equipped with discharge head version "L".
Above mentioned standard discharge head can be assembled on demand.

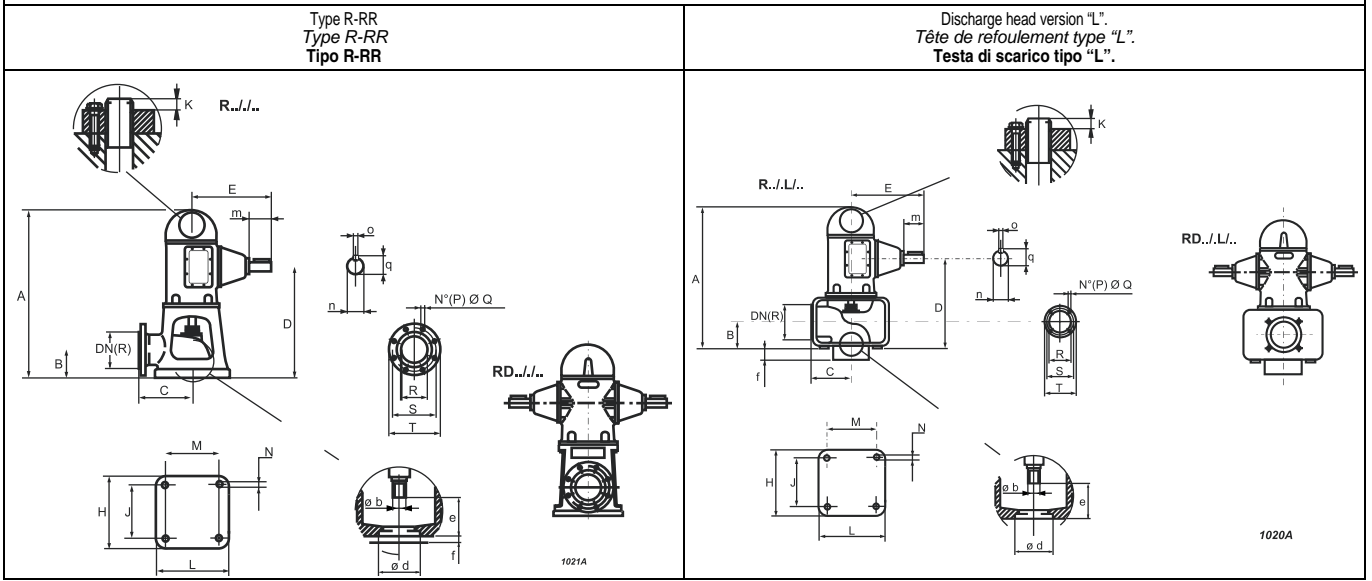
* Les groupes marqués montent la tête de refoulement type "L".
Sur demande on peut monter la tête de refoulement normale susdite.
Pour dimensions brides orifice de refoulement voir page "orifice de refoulement".

* I gruppi contrassegnati montano la testa di scarico tipo "L".
A richiesta si può montare la testa di scarico normale sopraesposta.
Per dimensioni flange bocche di scarico vedere pagina "bocche di scarico".

For dimensions of discharge flanges see page "discharge flanges".

Overall dimensions and weights
 Dimensions d'encombrement et poids
 Dimensioni di ingombro e pesi

RIGHT ANGLE GEAR DRIVE UNITS
 GROUPES DE COMMANDE A RENVOI D'ANGLE
 GRUPPI DI COMANDO CON RINVIO AD ANGOLO



Type Type Tipo	Weight Poids Peso [kg]	A	B	C	D	E	H	J	K	L	M	N	P	Q	R	S	T	b	d	e	f	m	n	o	q
		[mm]																							
R16/3/20	91	702	140	250	485	251	360	300	15	360	300	22	8	18	80	160	200	20	95	100	38	60	32	10	35
R16/3/24	91	702	140	250	485	251	360	300	15	360	300	22	8	18	80	160	200	24	95	100	38	60	32	10	35
* R16/3L/20	77	597	115	190	380	251	310	260	15	370	260	20	4	18	80	160	195	20	95	100	67	60	32	10	35
* R16/3L/24	77	597	115	190	380	251	310	260	15	370	260	20	4	18	80	160	195	24	95	100	67	60	32	10	35
R16/4/20	94	702	140	250	485	251	360	300	15	360	300	22	8	18	100	180	220	20	122	100	38	60	32	10	35
* R16/4L/20	77	597	115	190	380	251	310	260	15	370	260	20	4	18	100	180	215	20	122	100	67	60	32	10	35
R16/5/20	91	702	140	250	485	251	360	300	15	360	300	22	8	18	125	210	250	20	140	100	38	60	32	10	35
R16/6/24A	91	702	140	250	485	251	360	300	15	360	300	22	8	18	125	210	250	24	176	100	38	60	32	10	35
R16/7/30	123	767	170	270	550	251	430	360	15	430	360	22	8	22	175	270	315	30	200	112	38	60	32	10	35
R26/3/24	98	747	140	250	510	300	360	300	15	360	300	22	8	18	80	160	200	24	95	100	38	80	38	10	41
* R26/3L/24	91	642	115	190	405	300	310	260	15	370	260	20	4	18	80	160	195	24	95	100	67	80	38	10	41
R26/4/24	101	747	140	250	510	300	360	300	15	360	300	22	8	18	100	180	220	24	122	100	38	80	38	10	41
R26/4/27	130	812	140	280	575	300	430	360	15	430	360	22	8	18	100	180	220	27	122	112	38	80	38	10	41
* R26/4L/24	92	642	115	190	405	300	310	260	15	370	260	20	4	18	100	180	215	24	122	100	67	80	38	10	41
R26/5/24	98	747	140	250	510	300	360	300	15	360	300	22	8	18	125	210	250	24	140	100	38	80	38	10	41
R26/6/24	107	812	170	280	510	300	430	360	15	430	360	22	8	22	150	240	285	24	176	100	38	80	38	10	41
R26/6/24A	107	747	140	250	510	300	360	300	15	360	300	22	8	18	125	210	250	24	176	100	38	80	38	10	41
R26/7/30	140	812	170	270	575	300	430	360	15	430	360	22	8	22	175	270	315	30	200	112	38	80	38	10	41
R26/8/35	200	852	200	350	615	300	550	470	15	550	470	30	12	22	200	295	340	35	226	125	48	80	38	10	41
R42/3/24	132	826	140	280	570	342	430	360	15	430	360	22	8	18	100	180	220	24	95	100	38	90	42	12	45
R42/3H/24	132	826	140	280	570	342	430	360	15	430	360	22	8	18	100	180	220	24	95	100	38	90	42	12	45
* R42/3L/20	121	686	115	190	430	342	310	260	15	370	260	20	4	18	80	160	195	20	95	100	67	90	42	12	45
* R42/3L/24	121	686	115	190	430	342	310	260	15	370	260	20	4	18	80	160	195	24	95	100	67	90	42	12	45
R42/4/27	143	826	140	280	570	342	430	360	15	430	360	22	8	18	100	180	220	27	122	112	38	90	42	12	45
R42/4H/27	143	826	140	280	570	342	430	360	15	430	360	22	8	18	100	180	220	27	122	112	38	90	42	12	45
* R42/4L/20	123	686	115	190	430	342	310	260	15	370	260	20	4	18	100	180	215	20	122	100	67	90	42	12	45
* R42/4L/24	123	686	115	190	430	342	310	260	15	370	260	20	4	18	100	180	215	24	122	100	67	90	42	12	45
R42/5/24	143	826	170	280	570	342	430	360	15	430	360	22	8	18	125	210	250	24	140	100	38	90	42	12	45
R42/5/30	143	826	170	280	570	342	430	360	15	430	360	22	8	18	125	210	250	30	140	112	38	90	42	12	45
R42/6/24	144	826	170	280	570	342	430	360	15	430	360	22	8	22	150	240	285	24	176	100	38	90	42	12	45
R42/6/30	144	826	170	280	570	342	430	360	15	430	360	22	8	22	150	240	285	30	176	112	38	90	42	12	45
R42/7/30	154	826	170	270	570	342	430	360	15	430	360	22	8	22	175	270	315	30	200	112	38	90	42	12	45
R42/8/35	220	901	200	350	645	342	550	470	15	550	470	30	12	22	200	295	340	35	226	125	48	90	42	12	45
R42/10/35	227	901	200	350	645	342	550	470	15	550	470	30	12	25	250	355	397,5	35	285	125	48	90	42	12	45
R42/12/45	335	1156	300	450	900	342	640	550	15	640	550	30	12	25	310	410	460	45	330	140	75	90	42	12	45
R75/3H/24	210	990	140	280	610	472	430	360	15	430	360	22	8	18	100	180	220	24	95	100	38	100	50	14	53,5
R75/5/30	210	990	170	280	610	472	430	360	15	430	360	22	8	18	125	210	250	30	140	112	38	100	50	14	53,5
R75/6/30	204	990	170	280	610	472	430	360	15	430	360	22	8	22	150	240	285	30	176	112	38	100	50	14	53,5
R75/7/30	218	990	170	270	610	472	430	360	15	430	360	22	8	22	175	270	315	30	200	112	38	100	50	14	53,5
R75/7/35	290	1065	200	350	685	472	550	470	15	550	470	30	12	22	200	295	340	35	200	125	48	100	50	14	53,5

Overall dimensions and weights
Dimensions d'encombrement et poids
Dimensioni di ingombro e pesi

Type Type Tipo	Weight Poids Peso	A	B	C	D	E	H	J	K	L	M	N	P	Q	R	S	T	b	d	e	f	m	n	o	q
	[kg]	[mm]																							
R75/8/35	290	1065	200	350	685	472	550	470	15	550	470	30	12	22	200	295	340	35	226	125	48	100	50	14	53,5
R75/10/35	281	1065	200	350	685	472	550	470	15	550	470	30	12	25	250	355	397,5	35	285	125	48	100	50	14	53,5
R75/12/45	400	1320	300	450	940	472	640	550	15	640	550	30	12	25	310	410	460	45	330	140	75	100	50	14	53,5
RR75/5/30	218	990	170	280	610	472	430	360	15	430	360	22	8	18	125	210	250	30	140	112	38	100	50	14	53,5
RR75/6/30	204	990	170	280	610	472	430	360	15	430	360	22	8	22	150	240	285	30	176	112	38	100	50	14	53,5
RR75/6/35	296	1065	160	350	685	472	550	470	15	550	470	30	8	22	150	240	285	35	176	125	48	100	50	14	53,5
R100/6/35	400	1212	160	350	720	540	550	470	15	550	470	30	8	22	150	240	285	35	176	125	48	110	52	16	56
R100/7/35	400	1212	200	350	720	540	550	470	15	550	470	30	12	22	200	295	340	35	200	125	48	110	52	16	56
R100/7/40	380	1212	200	350	720	540	550	470	15	550	470	30	12	22	200	295	340	40	200	125	48	110	52	16	56
R100/8/35	350	1212	200	350	720	540	550	470	15	550	470	30	12	22	200	295	340	35	226	125	48	110	52	16	56
R100/8/40	380	1212	200	350	720	540	550	470	15	550	470	30	12	22	200	295	340	40	226	125	48	110	52	16	56
R100/10/35	383	1212	200	350	720	540	550	470	15	550	470	30	12	25	250	355	397,5	35	285	125	48	110	52	16	56
R100/10/40	383	1212	200	350	720	540	550	470	15	550	470	30	12	25	250	355	397,5	40	285	125	48	110	52	16	56
R100/12/45	503	1492	300	450	1000	540	640	550	15	640	550	30	12	25	300	410	460	45	330	140	75	110	52	16	56
RR100/6/35	410	1211	160	350	720	540	550	470	15	550	470	30	8	22	150	240	285	35	176	125	48	110	52	16	56
R125/7/40	385	1245	200	350	720	555	550	470	15	550	470	30	12	22	200	295	340	40	200	125	48	110	55	16	59
R125/8/40	385	1245	200	350	720	555	550	470	15	550	470	30	12	22	200	295	340	40	226	125	48	110	55	16	59
R125/10/40	390	1245	200	350	720	555	550	470	15	550	470	30	12	25	250	355	397,5	40	285	125	48	110	55	16	59
R125/12/45	516	1525	300	450	1000	555	640	550	15	640	550	30	12	25	300	410	460	45	330	140	75	110	55	16	59
R160/7/40	715	1610	220	400	950	675	640	550	15	640	550	30	12	22	207	295	340	40	200	125	48	135	70	20	74,5
R160/8/40	722	1610	220	400	950	675	640	550	15	640	550	30	12	22	207	295	340	40	226	125	48	135	70	20	74,5
R160/8/45	722	1610	220	400	950	675	640	550	15	640	550	30	12	22	207	295	340	45	226	140	48	135	70	20	74,5
R160/10/40	724	1610	220	400	950	675	640	550	15	640	550	30	12	25	250	355	405	40	285	125	48	135	70	20	74,5
R160/10/45	724	1610	220	400	950	675	640	550	15	640	550	30	12	25	250	355	405	45	285	140	48	135	70	20	74,5
R160/12/45	762	1760	300	450	1100	675	640	550	15	640	550	30	12	25	310	410	460	45	330	140	75	135	70	20	74,5
R200/8/45	755	1620	220	400	950	680	640	550	15	640	550	30	12	22	200	295	340	45	226	140	48	140	75	20	79,5
R200/10/45	743	1620	220	400	950	680	640	550	15	640	550	30	12	25	250	355	405	45	285	140	48	140	75	20	79,5
R200/10/55	743	1620	220	400	950	680	640	550	15	640	550	30	12	25	250	355	405	55	285	140	48	140	75	20	79,5
R200/12/45	781	1770	300	450	1100	680	640	550	15	640	550	30	12	25	300	410	460	45	330	140	75	140	75	20	79,5
R250/8/45	743	1620	220	400	950	680	640	550	15	640	550	30	12	22	200	295	340	45	226	140	48	140	75	20	79,5
R250/10/45	743	1620	220	400	950	680	640	550	15	640	550	30	12	25	250	355	405	45	285	140	48	140	75	20	79,5
R250/10/55	743	1620	220	400	950	680	640	550	15	640	550	30	12	25	250	355	405	55	285	140	48	140	75	20	79,5
R250/12/45	781	1770	300	450	1100	680	640	550	15	640	550	30	12	25	300	410	460	45	330	140	75	140	75	20	79,5

* Marked units are equipped with discharge head version "L".
Above mentioned standard discharge head can be assembled on demand.

For dimensions of discharge flanges see page "discharge flanges".

UPON REQUEST: Drive unit with right angle gear, double shaft projection.

TYPE: RD16 - RD26 - RD42

Shaft projection's dimensions are the same of corresponding R... heads.

* Les groupes marqués montent la tête de refoulement type "L".
Sur demande on peut monter la tête de refoulement normale susdite.

Pour dimensions brides orifice de refoulement voir page "orifice de refoulement".

SUR DEMANDE: Groupes de commande à renvoi d'angle à double sortie d'arbre.

TYPE: RD16 - RD26 - RD42

Les côtes des sorties d'arbre sont les mêmes de celles des têtes R... correspondantes.

* I gruppi contrassegnati montano la testa di scarico tipo "L".

A richiesta si può montare la testa di scarico normale sopraesposta.

Per dimensioni flange bocche di scarico vedere pagina "bocche di scarico".

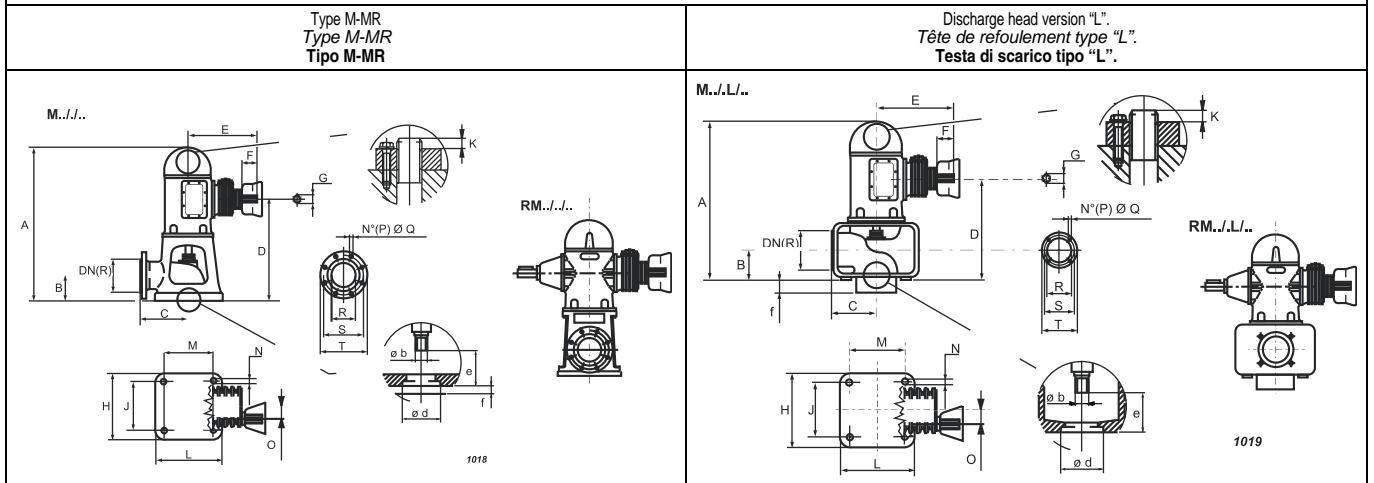
SU RICHIESTA: Gruppi di comando con rinvio ad angolo a doppia sporgenza.

TIPO: RD16 - RD26 - RD42

Le quote delle sporgenze d'albero sono le stesse dei corrispondenti comandi R...

Overall dimensions and weights
Dimensions d'encombrent et poids
Dimensioni di ingombro e pesi

RIGHT ANGLE STEP-UP GEAR DRIVE UNITS
GROUPES DE COMMANDE A RENVOI ET MULTIPLICATEUR
GRUPPI DI COMANDO CON RINVIO E MOLTIPLICATORE



Type Type Tipo	Weight Poids Peso [kg]	A	B	C	D	E	F	G	H	J	K	L	M	N	O	P	Q	R	S	T	b	d	e	f
		[mm]																						
* M16/3L/20	87	597	115	190	380	319	65	1 3/8" DIN 9611	310	260	15	370	260	20	74,5	4	18	80	160	195	20	95	100	67
* M16/3L/24	98	597	115	190	380	319	65	1 3/8" DIN 9611	310	260	15	370	260	20	74,5	4	18	80	160	195	24	95	100	67
* M16/4L/20	87	597	115	190	380	319	65	1 3/8" DIN 9611	310	260	15	370	260	20	74,5	4	18	100	180	215	20	122	100	67
M16/5/20	95	702	140	250	485	319	65	1 3/8" DIN 9611	360	300	15	360	300	22	74,5	8	18	125	210	250	20	140	100	38
M16/6/24	95	767	170	280	550	319	65	1 3/8" DIN 9611	430	360	15	430	360	22	74,5	8	22	150	240	285	24	176	100	38
M16/6/24A	95	702	140	250	485	319	65	1 3/8" DIN 9611	360	300	15	360	300	22	74,5	8	18	125	210	250	24	176	100	38
M16/7/30	134	767	170	270	550	319	65	1 3/8" DIN 9611	430	360	15	430	360	22	74,5	8	22	175	270	315	30	200	112	38
M26/3/24	106	747	140	250	510	360	65	1 3/8" DIN 9611	360	300	15	360	300	22	88	8	18	80	160	200	24	95	100	38
* M26/3L/24	106	642	115	190	405	360	65	1 3/8" DIN 9611	310	260	15	370	260	20	88	4	18	80	160	195	24	95	100	67
M26/4/27	145	812	140	280	575	360	65	1 3/8" DIN 9611	430	360	15	430	360	22	88	8	18	100	180	220	27	122	112	38
* M26/4L/24	105	642	115	190	405	360	65	1 3/8" DIN 9611	310	260	15	370	260	20	88	4	18	100	180	215	24	122	100	67
M26/5/24	113	747	140	250	510	360	65	1 3/8" DIN 9611	360	300	15	360	300	22	88	8	18	125	210	250	24	140	100	38
M26/6/24	111	812	170	280	575	360	65	1 3/8" DIN 9611	430	360	15	430	360	22	88	8	22	150	240	285	24	176	100	38
M26/6/24A	111	747	140	250	510	360	65	1 3/8" DIN 9611	360	300	15	360	300	22	88	8	18	125	210	250	24	176	100	38
M26/6/30	145	812	170	280	575	360	65	1 3/8" DIN 9611	430	360	15	430	360	22	88	8	22	150	240	285	30	176	112	38
M26/7/30	146	812	170	270	575	360	65	1 3/8" DIN 9611	430	360	15	430	360	22	88	8	22	175	270	315	30	200	112	38
M26/8/35	206	852	200	350	615	360	65	1 3/8" DIN 9611	550	470	15	550	470	30	88	12	22	200	295	340	35	226	125	48
M26/10/35	237	852	200	350	615	360	65	1 3/8" DIN 9611	550	470	15	550	470	30	88	12	25	250	355	405	35	285	125	48
M42/4/27	162	826	140	280	570	401	70	1 3/4" DIN 9611	430	360	15	430	360	22	101,5	8	18	100	180	220	27	122	112	38
M42/5/24	164	826	170	280	570	401	70	1 3/4" DIN 9611	430	360	15	430	360	22	101,5	8	18	125	210	250	24	140	100	38
M42/5/30	163	826	170	280	570	401	70	1 3/4" DIN 9611	430	360	15	430	360	22	101,5	8	18	125	210	250	30	140	112	38
M42/6/24	173	826	170	280	570	401	70	1 3/4" DIN 9611	430	360	15	430	360	22	101,5	8	22	150	240	285	24	176	100	38
M42/6/30	164	826	170	280	570	401	70	1 3/4" DIN 9611	430	360	15	430	360	22	101,5	8	22	150	240	285	30	176	112	38
M42/7/30	176	826	170	270	570	401	70	1 3/4" DIN 9611	430	360	15	430	360	22	101,5	8	22	175	270	315	30	200	112	38
M42/8/35	236	901	200	350	645	401	70	1 3/4" DIN 9611	550	470	15	550	470	30	101,5	12	22	200	295	340	35	226	112	48
M42/10/35	246	901	200	350	645	401	70	1 3/4" DIN 9611	550	470	15	550	470	30	101,5	12	25	250	355	405	35	285	125	48
M42/12/45	352	1156	300	450	900	401	70	1 3/4" DIN 9611	640	550	15	640	550	30	101,5	12	25	300	410	460	45	330	140	75
M75/5/30	267	990	170	280	610	450	70	1 3/4" DIN 9611	430	360	15	430	360	22	110,5	8	18	125	210	250	30	140	112	38
M75/6/30	267	990	170	280	610	450	70	1 3/4" DIN 9611	430	360	15	430	360	22	110,5	8	22	150	240	285	30	176	112	38
M75/7/30	272	990	170	270	610	450	70	1 3/4" DIN 9611	430	360	15	430	360	22	110,5	8	22	175	270	315	30	200	112	38
M75/8/35	331	1065	200	350	685	450	70	1 3/4" DIN 9611	550	470	15	550	470	30	110,5	12	22	200	295	340	35	226	125	48
M75/10/35	306	1065	200	350	685	450	70	1 3/4" DIN 9611	550	470	15	550	470	30	110,5	12	25	250	355	405	35	285	125	48
M75/12/45	447	1320	300	450	940	450	70	1 3/4" DIN 9611	640	550	15	640	550	30	110,5	12	25	300	410	460	45	330	140	75
MR75/5/30	269	990	170	280	610	450	70	1 3/4" DIN 9611	430	360	15	430	360	22	110,5	8	18	125	210	250	30	140	112	38
MR75/6/30	269	990	170	280	610	450	70	1 3/4" DIN 9611	430	360	15	430	360	22	110,5	8	22	150	240	285	30	176	112	38

* Marked units are equipped with discharge head version "L". Above mentioned standard discharge head can be assembled on demand.

For dimensions of discharge flanges see page "discharge flanges".

UPON REQUEST
Drive unit with multi-step-up gear, double shaft projection.

TYPE: RM16 - RM26 - RM42
Shaft projection's dimensions are the same of corresponding M... and R... heads.

* Les groupes marqués montent la tête de refoulement type "L". Sur demande on peut monter la tête de refoulement normale susdite.

Pour dimensions brides orifice de refoulement voir page "orifice de refoulement".
SUR DEMANDE
Groupes de commande à renvoi d'angle et multiplicateur à double sortie d'arbre.

TYPE: RM16 - RM26 - RM42
Les côtes des sorties d'arbre sont les mêmes de celles des têtes M... et R... correspondantes.

* I gruppi contrassegnati montano la testa di scarico tipo "L". A richiesta si può montare la testa di scarico normale sopraesposta.

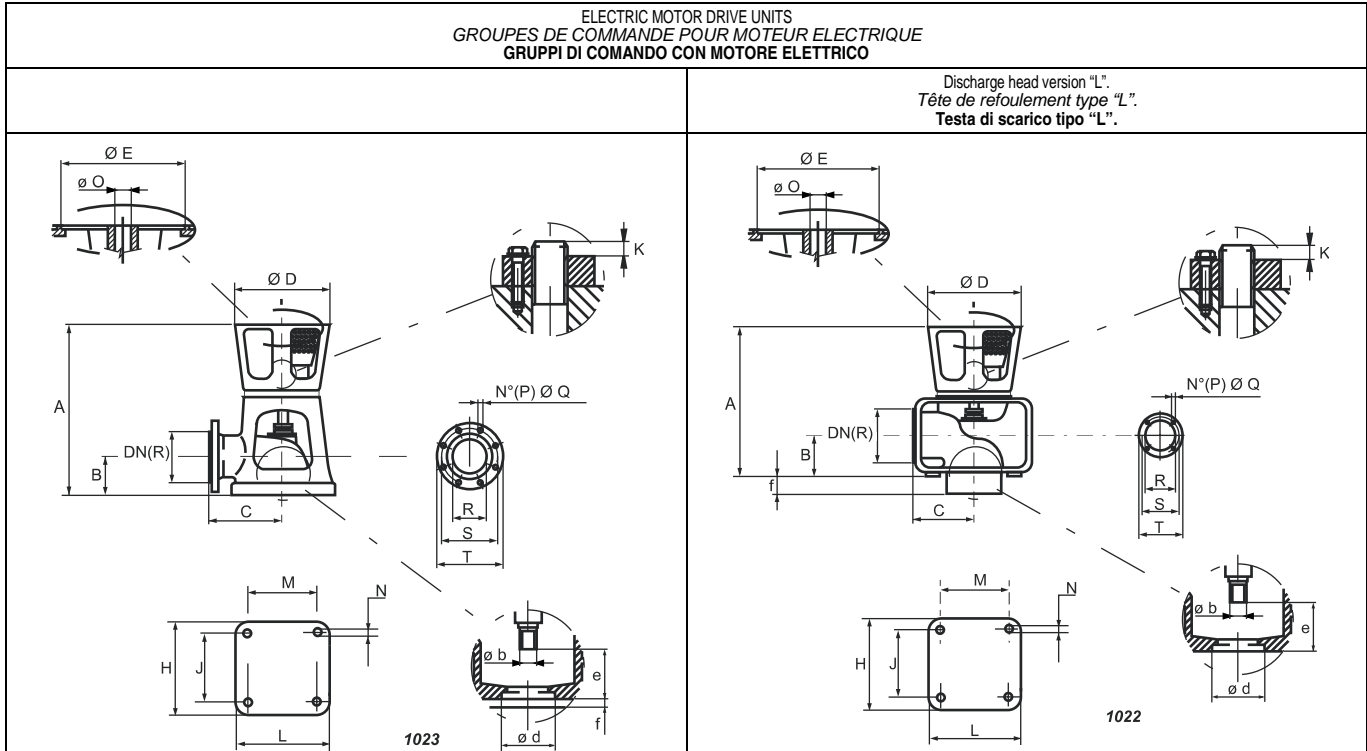
Per dimensioni flange bocche di scarico vedere pagina "bocche di scarico".

SU RICHIESTA
Gruppi di comando con rinvio ad angolo/moltiplicatore a doppia sporgenza.

TIPO: RM16 - RM26 - RM42
Le quote delle sporgenze d'albero sono le stesse dei corrispondenti comandi M... ed R...

Overall dimensions and weights
 Dimensions d'encombement et poids
 Dimensioni di ingombro e pesi

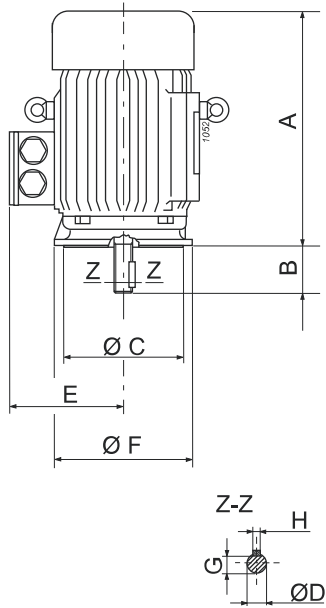
ELECTRIC MOTOR DRIVE UNITS
 GROUPES DE COMMANDE POUR MOTEUR ELECTRIQUE
 GRUPPI DI COMANDO CON MOTORE ELETTRICO



Type Type Tipo	Weight Poids Peso [kg]	[mm]																				
		A	B	C	D(1)	E(1)	H	J	K	L	M	N	O	P	Q	R(2)	S	T	b	d	e	f
E11/28/3/20A	64	510	140	250	250	180	360	300	0	360	300	22	28	8	18	80	160	200	20	95	100	38
* E11/28/3L/20A	63	405	115	190	250	180	310	260	0	370	260	20	28	4	18	80	160	195	20	95	100	67
E11/28/4/20A	68	510	140	250	250	180	360	300	0	360	300	22	28	8	18	100	180	220	20	122	100	38
* E11/28/4L/20A	64	405	115	190	250	180	310	260	0	370	260	20	28	4	18	100	180	215	20	122	100	67
E11/28/5/20A	70	510	140	250	250	180	360	300	0	360	300	22	28	8	18	125	210	250	20	140	100	38
E13/38/3/20A	64	530	140	250	300	230	360	300	0	360	300	22	38	8	18	80	160	200	20	95	100	38
* E13/38/3L/20A	64	425	115	190	300	230	310	260	0	370	260	20	38	4	18	80	160	195	20	95	100	67
E13/38/4/20A	80	530	140	250	300	230	360	300	0	360	300	22	38	8	18	100	180	220	20	122	100	38
* E13/38/4L/20A	66	425	115	190	300	230	310	260	0	370	260	20	38	4	18	100	180	215	20	122	100	67
E13/38/5/20A	82	530	140	250	300	230	360	300	0	360	300	22	38	8	18	125	210	250	20	140	100	38
E13/38/6/24	85	595	170	280	300	230	430	360	0	430	360	22	38	8	22	150	240	285	24	176	100	38
E13/38/6/24A	85	530	140	250	300	230	360	300	0	360	300	22	38	8	18	125	210	250	24	176	100	38
E13/38/7/30	106	595	170	270	300	230	430	360	0	430	360	22	38	8	22	175	270	315	30	200	112	38
E18/42/3/20A	74	560	140	250	350	250	360	300	0	360	300	22	42	8	18	80	160	200	20	95	100	38
E18/42/3/24	74	560	140	250	350	250	360	300	0	360	300	22	42	8	18	80	160	200	24	95	100	38
* E18/42/3L/20A	71	455	115	190	350	250	310	260	0	370	260	20	42	4	18	80	160	195	20	95	100	67
E18/42/4/20A	74	560	140	250	350	250	360	300	0	360	300	22	42	8	18	100	180	220	20	122	100	38
E18/42/4/24	80	560	140	250	350	250	360	300	0	360	300	22	42	8	18	100	180	220	24	122	100	38
* E18/42/4L/20A	71	455	115	190	350	250	310	260	0	370	260	20	42	4	18	100	180	215	20	122	100	67
E18/42/5/20A	85	560	140	250	350	250	360	300	0	360	300	22	42	8	18	125	210	250	20	140	100	38
E18/42/5/24	85	560	140	250	350	250	360	300	0	360	300	22	42	8	18	125	210	250	24	140	100	38
E18/42/6/24	85	625	170	280	350	250	430	360	0	430	360	22	42	8	22	150	240	285	24	176	100	38
E18/42/6/24A	85	560	140	250	350	250	360	300	0	360	300	22	42	8	18	125	210	250	24	176	100	38
E18/42/7/30	111	625	170	270	350	250	430	360	0	430	360	22	42	8	22	175	270	315	30	200	112	38
E18/42/8/35	170	665	200	350	350	250	550	470	0	550	470	30	42	12	22	200	295	340	35	226	125	48
E18/42/10/35	175	665	200	350	350	250	550	470	0	550	470	30	42	12	25	250	355	397,5	35	285	125	48
E18/48/3/20A	86	560	140	250	350	250	360	300	0	360	300	22	48	8	18	80	160	200	20	95	100	38
E18/48/3/24	71	560	140	250	350	250	360	300	0	360	300	22	48	8	18	80	160	200	24	95	100	38
* E18/48/3L/20A	74	455	115	190	350	250	310	260	0	370	260	20	48	4	18	80	160	195	20	95	100	67
E18/48/4/20A	71	560	140	250	350	250	360	300	0	360	300	22	48	8	18	100	180	220	20	122	100	38
E18/48/4/24	80	560	140	250	350	250	360	300	0	360	300	22	48	8	18	100	180	220	24	122	100	38
* E18/48/4L/20A	70	455	115	190	350	250	310	260	0	370	260	20	48	4	18	100	180	215	20	122	100	67
E18/48/5/20A	85	560	140	250	350	250	360	300	0	360	300	22	48	8	18	125	210	250	20	140	100	38
E18/48/5/24	85	560	140	250	350	250	360	300	0	360	300	22	48	8	18	125	210	250	24	140	100	38
E18/48/6/24	85	625	170	280	350	250	430	360	0	430	360	22	48	8	22	150	240	285	24	176	100	38
E18/48/6/24A	85	560	140	250	350	250	360	300	0	360	300	22	48	8	18	125	210	250	24	176	100	38

Overall dimensions and weights
 Dimensions d'encombrement et poids
 Dimensioni di ingombro e pesi

V1 STANDARD TOTALLY ENCLOSE ELECTRIC MOTOR MOTEUR ELECTRIQUE FERME NORMALISE V1 MOTORE ELETTRICO CHIUSO NORMALIZZATO V1	Motor power Puiss. moteur Potenza motore		2 Poles - 50 Hz 2 Pôles - 50 Hz 2 Poli - 50 Hz										4 Poles - 50 Hz 4 Pôles - 50 Hz 4 Poli - 50 Hz										
	[CV]	[HP]	[kW]	A	B	C	D	E	F	G	H	Size/ Taille/Grand.	Weight in [kg]/Poids en [Kg]	A	B	C	D	E	F	G	H	Size/ Taille/Grand.	Weight in [kg]/Poids en [Kg]
	[CH]																						
3	2,2		335	50	130	24	138	200	20	8	90	18	345	60	180	28	150	250	24	8	100	26	
4	3		345	60	180	28	150	250	24	8	100	25	345	60	180	28	150	250	24	8	100	30	
5,5	4		380	60	180	28	172	250	24	8	112	28,5	380	60	180	28	172	250	24	8	112	38	
7,5	5,5		375	80	230	38	223	300	33	10	132	41	375	80	230	38	223	300	33	10	132	46	
10	7,5		375	80	230	38	223	300	33	10	132	46,5	410	80	230	38	223	300	33	10	132	54	
15	11		570	110	250	42	265	350	37	12	160	125	570	110	250	42	265	350	37	12	160	138	
20	15		570	110	250	42	265	350	37	12	160	136	570	110	250	42	265	350	37	12	160	150	
25	18,5		570	110	250	42	265	350	37	12	160	148	600	110	250	48	280	350	42,5	14	180	186	
30	22		600	110	250	48	280	350	42,5	14	180	189	660	110	250	48	280	350	42,5	14	180	206	
40	30		708	110	300	55	310	400	49	16	200	242	728	110	300	55	310	400	49	16	200	269	
50	37		708	110	300	55	310	400	49	16	200	270	747	140	350	60	330	450	53	18	225	314	
60	45		763	110	350	55	330	450	49	16	225	328	802	140	350	60	330	450	53	18	225	356	
75	55		831	140	450	60	375	550	53	18	250	414	865	140	450	65	375	550	58	18	250	473	
100	75		931	140	450	65	405	550	58	18	280	541	998	140	450	75	405	550	67,5	20	280	620	
125	90		976	140	450	65	405	550	58	18	280	645	1053	140	450	75	405	550	67,5	20	280	673	
150	110		1189	140	550	65	530	660	58	18	315	900	1175	170	550	80	530	660	71	22	315	875	
180	132		1313	140	550	65	530	660	58	18	315	1025	1313	170	550	80	530	660	71	22	315	980	
220	160		1313	140	550	65	530	660	58	18	315	1160	1313	170	550	80	530	660	71	22	315	1130	
270	200		1313	140	550	65	530	660	58	18	315	1160	1313	170	550	80	530	660	71	22	315	1185	
340	250		1525	140	680	75	615	800	67,5	20	355	1625	1490	210	680	100	615	800	90	28	355	1660	
380	280		1525	140	680	75	615	800	67,5	20	355	1750	1490	210	680	100	615	800	90	28	355	1850	
430	315		1525	140	680	75	615	800	67,5	20	355	1750	1490	210	680	100	615	800	90	28	355	1850	
480	355		1525	140	680	75	615	800	67,5	20	355	1740	1490	210	680	100	615	800	90	28	355	1865	
510	375		2080	170	680	95	615	800	86	25	355	2300	2080	170	680	95	615	800	86	25	355	2400	
540	400		-	-	-	-	-	-	-	-	-	-	2080	170	680	95	845	800	86	25	355	2420	
610	450		-	-	-	-	-	-	-	-	-	-	2080	170	680	95	845	800	86	25	355	2580	



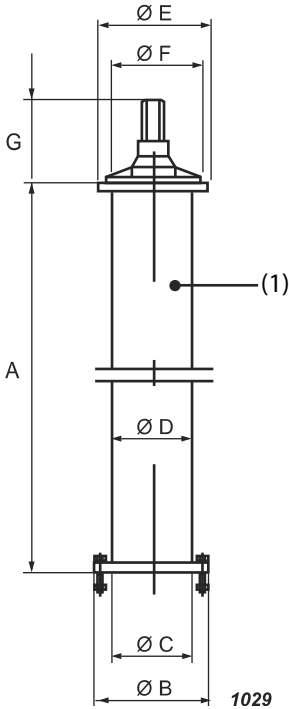
SPECIFICATIONS
 Efficiency class: IE3

CARACTÉRISTIQUE
 Classe de rendement: IE3

CARATTERISTICHE
 Classe di efficienza: IE3

Overall dimensions and weights
Dimensions d'encombrement et poids
Dimensioni di ingombro e pesi

Line-shaft Ligne d'arbre Linea d'asse	Type Type Tipo	Weight in [Kg] Poids en [Kg] Peso in [Kg]	A	B	C	D	E	F	G
	LA3/20	31	3050	140	95	89	140	95	100
	LA3/24	34	3050	140	95	89	140	95	100
	LAH3/24	34	3050	140	95	88,9	140	95	100
	LA4/20	42	3050	166	122	114,3	166	122	100
	LA4/24	45	3050	166	122	114,3	166	122	100
	LA4/27	48	3050	166	122	114,3	166	122	112
	LAH4/27	48	3050	166	122	114,3	166	122	112
	LA5/20	52	3050	190	140	133	190	140	100
	LA5/24	55	3050	190	140	133	190	140	100
	LA5/27	58	3050	190	140	133	190	140	112
	LA5/30	62	3050	190	140	133	190	140	112
	LA6/24	70	3050	234	176	168,3	234	176	100
	LA6/30	76	3050	234	176	168,3	234	176	112
	LA6/35	83	3050	234	176	168,3	234	176	125
	LA6T1/35	83	3050	234	176	168,3	234	176	125
	LA6T2/35	83	3050	234	176	168,3	234	176	125
	LA7/30	85	3050	258	200	194	258	200	112
	LA7/35	92	3050	258	200	194	258	200	125
	LA7/40	98,5	3050	258	200	194	258	200	125
	LA7/40/2,5	92	2500	258	200	194	258	200	125
	LA8/35	110	3050	288	226	219	288	226	125
	LA8/40	117	3050	288	226	219	288	226	125
	LA8/45	126	3050	288	226	219	288	226	140
	LA8/45/2,5	118	2500	288	226	219	288	226	140
	LA8T1/45	126	3050	288	226	219	288	226	140
	LA8T2/45	126	3050	288	226	219	288	226	140
	LA10/35	155	3050	335	285	273	355	285	125
	LA10/40	163	3050	335	285	273	355	285	125
	LA10/45	172	3050	335	285	273	355	285	140
	LA10/55/2,5	191	2500	335	285	273	355	285	140
	LA10T1/55/2,5	191	2500	335	285	273	355	285	140
	LA10T2/55/2,5	191	2500	335	285	273	355	285	140
	LA12/45/2,5	183	2500	415	330	324	415	330	140
	LA12/55/2,5	196	2500	415	330	324	415	330	140
	LA12T1/55/2,5	196	2500	415	330	324	415	330	140
	LA12T2/55/2,5	196	2500	415	330	324	415	330	140
	LA12-14/45/2,5	184	2500	445	360	324	415	330	140
	LA12-14/55/2,5	196	2500	445	360	324	415	330	140
	LA12-14T1/55/2,5	196	2500	445	360	324	415	330	140
	LA12-14T2/55/2,5	196	2500	445	360	324	415	330	140



(1) On demande the lineshaft can be furnished with the horizontal outlet

(1) Sur demande les lignes d'arbre peuvent être fournies avec le refoulement horizontal

(1) Su richiesta linee d'assi con bocca di erogazione laterale

Overall dimensions and weights
Dimensions d'encombrement et poids
Dimensioni di ingombro e pesi

Bowl assembly Corps pompe Corpo pompa	Type Type Tipo	Weight in [Kg] / Poids en [Kg] Peso in [Kg]		A	D	E	F*	Ø max
		Weight for [fewer stages] Poids par [nombre d'étages inférieur] Peso per [numero stadi minore]	X*					
	P6P35/3	17.5 [1]	6.2	338,5	140	95	115	148
	P6P45/3	17.7 [1]	6.3	338,5	140	95	115	148
	P6P55/3	17.8 [1]	6.5	338,5	140	95	115	148
	P8P65/4	32.3 [1]	10.5	409	166	122	135	195
	P8P95/4	32.8 [1]	11	414	190	140	140	195
	P8P95/5	55.9 [3]	11	694	190	140	140	195
	P8P135/5	33.2 [1]	10.5	414	190	140	140	195

(*) For each additional stage, add the height F and the weight X
Pump already fitted with valve; SUP type (X) strainer available.
Suction tube not available.

(*) Pour chaque étage en plus, ajouter l'hauteur F et le poids X
Pompe déjà équipée de vanne; crépine de type SUP (X) disponible.
Tuyau d'aspiration non disponible.

(*) Per ogni stadio in più, aggiungere l'altezza F e il peso X
Pompa già provvista di valvola; Succheruola disponibile tipo
SUP (X). Tubo di aspirazione non disponibile.

Bowl assembly Corps pompe Corpo pompa	Type Type Tipo	Weight in [Kg] / Poids en [Kg] Peso in [Kg]		A	D	E	F*	P	Q	R	S	T	Ø max
		Weight for [fewer stages] Poids par [nombre d'étages inférieur] Peso per [numero stadi minore]	X*										
	P9C/6	41 [1]	19	480	234	176	165	6	16	158	206	234	234
	P9L/6	41 [1]	19	480	234	176	165	6	16	158	206	234	234
	P10C/6	50 [1]	21	485	234	176	175	8	16	158	206	234	240
	P10F/6	50 [1]	21	485	234	176	175	6	16	158	206	234	240
	P10L/6	50 [1]	22	485	234	176	175	8	16	158	206	234	240
	P12B/7	82 [1]	39	610	258	200	180	8	18	205	260	288	292
	P12BD/7	160 [3]	39	970	258	200	180	8	18	205	260	288	292
	P12BD/8	238 [5]	39	1330	258	200	180	8	18	205	260	288	292
	P12C/7	82 [1]	39	555	258	200	205	8	18	205	260	288	292
	P12C/8	82 [1]	39	555	288	226	205	8	18	205	260	288	292
	P12L/7	84 [1]	41	555	258	200	205	8	18	205	260	288	292
	P12LD/7	166 [3]	41	965	258	200	205	8	18	205	260	288	292
	P12L/8	207 [4]	41	1170	288	226	205	8	18	205	260	288	292
	P12LD/8	207 [4]	41	1170	288	226	205	8	18	205	260	288	292
	P14C/8	116 [1]	61	615	288	226	245	8	20	227	293	326	342
	P14C/10	116 [1]	61	615	355	285	245	8	20	227	293	326	342
	P16C/10	162 [1]	78	670	355	285	270	10	20	251	322	355	384
	P16D/10	162 [1]	78	667	355	285	300	12	18	330	380	415	427
P18C/14-18	262 [1]	158	733	445	360	410	-	-	-	-	442	486	

(*) For each additional stage, add the height F and the weight X

(*) Pour chaque étage en plus, ajouter l'hauteur F et le poids X

(*) Per ogni stadio in più, aggiungere l'altezza F e il peso X

Suction pipe Tube d'aspiration Tubo d'aspirazione	Type Type Tipo	Weight in [Kg] / Poids en [Kg] Peso in [Kg]	A	B	C	D	P	Q
	TA6A/3	57	3050	234	206	168	6	16
	TA8A/3	85	3050	288	260	219	8	18

Technical data
Caractéristiques techniques
Dati tecnici

Foot valve Clapet de pied Valvola di fondo		Type Type Tipo	Weight in [Kg] Poids en [Kg] Peso in [Kg]	A	B	C	D	E	P	Q	Ø max
	VFA6	24,5	461	234	206	239	-	6	14	240	
	VFA8	44	574	288	260	254	-	8	16	290	
	VFA9	65	665	326	293	293	-	8	18	338	
	VFA16C	133	680	482	322	270	102	10	16	486	
	VFA16D	226	801	533	380	320	153	12	16	580	

Strainer Crepine Succheruola		Type Type Tipo	Weight in [Kg] Poids en [Kg] Peso in [Kg]	A	B	C	D	E	P	Q	Ø max
	SU6	2	239	233	206	215	-	6	16	233	
	SU6X	1,9	239	233	206	215	-	6	16	233	
	SUP6	1,65	184,5	-	128	102	-	-	-	146	
	SUP6XI	1,65	184,5	-	128	102	-	-	-	146	
	SU8	3	254	287	260	250	-	8	18	287	
	SU8X	2,85	254	287	260	250	-	8	18	287	
	SUP8	2,7	204,5	-	172	140	-	-	-	193	
	SUP8X	2,7	204,5	-	172	140	-	-	-	193	
	SU9	4	293	325	293	280	-	8	20	325	
	SU9X	3,8	293	325	293	280	-	8	20	325	
	SU10	5	364	355	322	282	-	10	20	355	
	SU10X	4,75	364	355	322	282	-	10	20	355	
	SU12	7	384	415	380	334	-	6	18	415	
	SU12X	6,65	384	415	380	334	-	6	18	415	
	SU18	9	365	445	-	449	390	4	9	460	
	SU18X	8,5	365	445	-	449	390	4	9	460	

Supporting frame Chassis de soutien Telaio di sostegno		Type Type Tipo	Weight in [Kg] Poids en [Kg] Peso in [Kg]	A	B	C	K			
	TSA/2	50,285	680	80	22	260/300				
	TSB/2	54	760	100	22	360				
	TSC/2	78	890	120	30	470				
	TSD/2	93	1020	140	30	550				

To select the supporting frame, check that drilling center distance «K» correspond to one of the selected drive unit.

Pour effectuer le choix du châssis de soutien, vérifier que l'entre-axes de perçage «K» corresponde à celui du groupe de commande choisi.

Per effettuare la scelta del telaio di sostegno, verificare che l'interasse di foratura «K» corrisponda a quello del comando scelto.

Technical data
Caractéristiques techniques
Dati tecnici

The dynamic momentum in [kgm²] of a vertical lineshaft turbine pump consist of:

PD² Total = PD² wet bowl assembly + PD² lineshaft + PD² drive unit

Le moment dynamique en [kgm²] d'une pompe à axe vertical est composé par:

PD² Total = PD² mouillé corps de pompe + PD² ligne d'arbre + PD² groupe de commande

Il momento dinamico in [kgm²] di una pompa ad asse verticale è composto da:

PD² Totale = PD² bagnato corpo pompa + PD² linea d'assi + PD² gruppo di comando

PD ² wet bowl assembly - Standard construction PD ² mouillé corps de pompe - Exécution standard PD ² bagnato corpo pompa - Esecuzione standard																		
No Stages No Etages N° Stadi	P6P35/...	P6P45/...	P6P55/...	P8P65/...	P8P95/...	P8P135/...	P9C/...	P9L/...	P10C/...	P10F/...	P10L/...	P12B/...	P12C/...	P12L/...	P14C/...	P16C/...	P16D/...	P18C/...
1	0,00151	0,00153	0,00154	0,00447	0,00561	0,00497	0,07000	0,07000	0,09375	0,09375	0,09375	0,22500	0,22500	0,22500	0,43750	0,82500	0,86250	1,62500
2	0,00292	0,00295	0,00295	0,00848	0,01018	0,00947	0,13000	0,13000	0,17500	0,17500	0,17500	0,42500	0,42500	0,42500	0,82500	1,52500	1,60000	2,87500
3	0,00433	0,00437	0,00436	0,01249	0,01475	0,01397	0,19000	0,19000	0,25625	0,25625	0,25625	0,62500	0,62500	0,62500	1,21250	2,22500	2,33750	4,12500
4	0,00574	0,00579	0,00577	0,01650	0,01932	0,01847	0,25000	0,25000	0,33750	0,33750	0,33750	0,82500	0,82500	0,82500	1,60000	2,92500	3,07500	5,37500
5	0,00715	0,00721	0,00718	0,02051	0,02389	0,02297	0,31000	0,31000	0,41875	0,41875	0,41875	1,02500	1,02500	1,02500	1,98750	3,62500	3,81250	6,62500
6	0,00856	0,00863	0,00859	0,02452	0,02846	0,02747	0,37000	0,37000	0,50000	0,50000	0,50000	-	1,22500	1,22500	2,37500	4,32500	4,55000	-
7	0,00997	0,01005	0,01000	0,02853	0,03303	0,03197	0,43000	0,43000	0,58125	-	0,58125	-	1,42500	1,42500	2,76250	5,02500	5,28750	-
8	0,01138	0,01147	0,01141	0,03254	0,03760	0,03647	0,49000	0,49000	0,66250	-	0,66250	-	1,62500	1,62500	3,15000	5,72500	-	-
9	0,01279	0,01289	0,01282	0,03655	0,04217	0,04097	0,55000	0,55000	0,74375	-	0,74375	-	1,82500	1,82500	3,53750	6,42500	-	-
10	0,01420	0,01431	0,01423	0,04056	0,04674	0,04547	0,61000	0,61000	0,82500	-	0,82500	-	2,02500	2,02500	3,92500	7,12500	-	-
11	0,01561	0,01573	0,01564	0,04457	0,05131	0,04997	0,67000	0,67000	0,90625	-	0,90625	-	2,22500	-	4,31250	-	-	-
12	0,01702	0,01715	0,01705	0,04858	-	0,05447	0,73000	0,73000	-	-	0,98750	-	2,42500	2,42500	4,70000	-	-	-
13	0,01843	0,01857	0,01846	-	-	-	-	0,79000	1,06875	-	1,06875	-	2,62500	-	-	-	-	-
14	0,01984	0,01999	0,01987	-	-	-	-	-	1,15000	-	-	-	2,82500	-	-	-	-	-
15	0,02125	0,02141	0,02128	-	-	-	-	-	-	-	-	-	3,02500	3,02500	-	-	-	-
16	0,02266	0,02283	0,02269	-	-	-	-	-	1,31250	-	-	-	3,22500	-	-	-	-	-
17	0,02407	0,02425	0,02410	-	-	-	-	-	-	-	-	-	-	3,42500	-	-	-	-
18	0,02548	0,02567	0,02551	-	-	-	-	-	-	-	-	-	-	-	-	-	-	-
19	0,02689	0,02709	0,02692	-	-	-	-	-	1,55625	-	-	-	-	3,82500	-	-	-	-
20	0,02830	0,02851	0,02833	-	-	-	-	-	-	-	-	-	-	-	-	-	-	-
23	-	-	-	-	-	-	-	-	1,88125	-	-	-	-	-	-	-	-	-
26	-	-	-	-	-	-	-	-	2,12500	-	-	-	-	-	-	-	-	-

PD ² wet bowl assembly - Bronze impellers construction PD ² mouillé corps de pompe - Exécution avec roues en bronze PD ² bagnato corpo pompa - Esecuzione con giranti in bronzo											
No Stages No Etages N° Stadi	P6P35/...	P6P45/...	P6P55/...	P8P65/...	P8P95/...	P8P135/...	P9C/...	P9L/...	P10F/...	P10L/...	P16D/...
1	0,00177	0,00176	0,00176	0,00521	0,00641	0,00592	0,08260	0,08260	0,11062	0,11062	1,01775
2	0,00344	0,00342	0,00342	0,00996	0,01178	0,01137	0,15340	0,15340	0,20650	0,20650	1,88800
3	0,00511	0,00508	0,00508	0,01471	0,01715	0,01682	0,22420	0,22420	0,30238	0,30238	2,75825
4	0,00678	0,00674	0,00674	0,01946	0,02252	0,02227	0,29500	0,29500	0,39826	0,39826	3,62850
5	0,00845	0,00840	0,00840	0,02421	0,02789	0,02772	0,36580	0,36580	0,49414	0,49414	4,49875
6	0,01012	0,01006	0,01006	0,02896	0,03326	0,03317	0,43660	0,43660	0,59002	0,59002	5,36900
7	0,01179	0,01172	0,01172	0,03371	0,03863	0,03862	0,50740	0,50740	-	0,68590	6,23925
8	0,01346	0,01338	0,01338	0,03846	0,04400	0,04407	0,57820	0,57820	-	0,78178	-
9	0,01513	0,01504	0,01504	0,04321	0,04937	0,04952	0,64900	0,64900	-	0,87766	-
10	0,01680	0,01670	0,01670	0,04796	0,05474	0,05497	0,71980	0,71980	-	0,97354	-
11	0,01847	0,01836	0,01836	0,05271	0,06011	0,06042	0,79060	0,79060	-	1,06942	-
12	0,02014	0,02002	0,02002	0,05746	-	0,06587	0,86140	0,86140	-	1,16530	-
13	0,02181	0,02168	0,02168	-	-	-	-	0,93220	-	1,26118	-
14	0,02348	0,02334	0,02334	-	-	-	-	-	-	-	-
15	0,02515	0,02500	0,02500	-	-	-	-	-	-	-	-
16	0,02682	0,02666	0,02666	-	-	-	-	-	-	-	-
17	0,02849	0,02832	0,02832	-	-	-	-	-	-	-	-
18	0,03016	0,02998	0,02998	-	-	-	-	-	-	-	-
19	0,03183	0,03164	0,03164	-	-	-	-	-	-	-	-
20	0,03350	0,03330	0,03330	-	-	-	-	-	-	-	-

Technical data
Caractéristiques techniques
Dati tecnici

PD ² wet bowl assembly - Stainless steel impellers construction PD ² mouillé corps de pompe - Exécution avec roués en acier inox PD ² bagnato corpo pompa - Esecuzione con giranti inox							
No Stages No Etages N° Stadi	P10C/...	P12B/...	P12C/...	P12L/...	P14C/...	P16C/...	P18C/...
1	0,10146	0,24349	0,24349	0,24349	0,47346	0,89281	1,75856
2	0,18939	0,45993	0,45993	0,45993	0,89281	1,65034	3,11130
3	0,27732	0,67637	0,67637	0,67637	1,31216	2,40787	4,46404
4	0,36525	0,89281	0,89281	0,89281	1,73151	3,16540	5,81678
5	0,45318	1,10925	1,10925	1,10925	2,15086	3,92293	7,16952
6	0,54111	-	1,32569	1,32569	2,57021	4,68046	-
7	0,62904	-	1,54213	1,54213	2,98956	5,43799	-
8	0,71697	-	1,75857	1,75857	3,40891	6,19552	-
9	0,80490	-	1,97501	1,97501	3,82826	6,95305	-
10	0,89283	-	2,19145	2,19145	4,24761	7,71058	-
11	0,98076	-	2,40789	-	4,66696	-	-
13	1,15662	-	2,84077	-	-	-	-
14	1,24455	-	3,05721	-	-	-	-
16	1,42041	-	3,49009	-	-	-	-
19	1,68420	-	-	4,13941	-	-	-
23	2,03592	-	-	-	-	-	-
26	2,29971	-	-	-	-	-	-
12	-	-	2,62433	2,62433	5,08631	-	-
15	-	-	3,27365	3,27365	-	-	-
17	-	-	-	3,70653	-	-	-

PD ² lineshaft PD ² ligne d'arbre PD ² linea d'assi	
Type Type Tipo	[PD ² / m]
LA./20	0,00049
LA./24	0,00101
LA./27	0,00162
LA./30	0,00250
LA./35	0,00460
LA./40	0,00780
LA./45	0,01250
LA./55	0,02800

PD ² drive unit E PD ² groupe de commande E PD ² gruppo di comando E	
Type Type Tipo	[PD ²]
E11/..	0,06300
E13/..	0,06300
E18/..	0,10950
E20/..	0,11870
E22/..	0,36640
E28/..	1,18660
E31/..	1,94200
ES31/..	2,24600
EV31/..	1,94200
E35/..	2,25600
ES35/..	2,25600

Technical data
Caractéristiques techniques
Dati tecnici

Bowl assembly type Corps pompe type Corpo pompa tipo	Total manometric head in [m] Hauteur manométrique en [m] Prevalenza in [m]																											
	0	10	20	30	40	50	60	70	80	90	100	110	120	130	140	150	160	170	180	190	200	210	220	230	240	250		
	Max setting depth without foot valve [m] Profondeur maximum d'installation sans clapet de pied [m] Profondità di installazione massima senza valvola di fondo [m]																											
P16D/10/35/...	12	12	12	12	12	12	12	12	12	12	12	12	12	12	12	12	12	12	12	12	12	12	12	12	12	12	12	
P16D/10/40/...	12	12	12	12	12	12	12	12	12	12	12	12	12	12	12	12	12	12	12	12	12	12	12	12	12	12	12	12
P16D/10/45/...	12	12	12	12	12	12	12	12	12	12	12	12	12	12	12	12	12	12	12	12	12	12	12	12	12	12	12	12
P16D/10/55/...	12	12	12	12	12	12	12	12	12	12	12	12	12	12	12	12	12	12	12	12	12	12	12	12	12	12	12	12
P18C/14-18/45/...	12	12	12	12	12	12	12	12	12	12	12	12	12	12	12	12	12	12	12	12	12	12	12	12	12	12	12	12
P18C/14-18/55/...	12	12	12	12	12	12	12	12	12	12	12	12	12	12	12	12	12	12	12	12	12	12	12	12	12	12	12	12

Standard version electric motor drive units have the following operating limits:
- max. installation depth: 40 [m]
The pump can be installed without foot valve.
For static height exceeding 10 [m] the column must be pre-lubricated (wetted) at starting.
N.B. Pump model P12B is suitable for tank installation.
Special executions for higher setting depths can be supplied ON DEMAND.

Les groupes de commande pour moteur électrique en exécution standard ont les limites d'emploi suivantes:
- profondeur maximum d'installation: 40 [m]
Il est possible d'installer la pompe sans clapet de pied; pour des hauteurs statiques supérieures à 10 [m] une pré-lubrification de la colonne doit être prévue au démarrage.
N.B. La pompe P12B est indiquée pour installation en bacin.
SUR DEMANDE on peut fournir des exécutions spéciales pour des profondeurs d'installation supérieures.

I gruppi di comando per motore elettrico in esecuzione standard hanno i seguenti limiti d'impiego:
- profondità d'installazione massima: 40 [m]
La pompa può essere installata anche senza valvola di fondo; per dislivelli statici oltre i 10 [m], la linea d'asse deve essere prelubrificata all'avviamento.
N.B. La P12B è una pompa per installazione in vasca.
SU RICHIESTA possono essere fornite esecuzioni speciali per maggiori profondità d'installazione.

Technical data
Caractéristiques techniques
Dati tecnici

Bowl assembly type Corps pompe type Corpo pompa tipo	Total manometric head in [m] Hauteur manométrique en [m] Prevalenza in [m]																										
	0	10	20	30	40	50	60	70	80	90	100	110	120	130	140	150	160	170	180	190	200	210	220	230	240	250	
	Max setting depth with foot valve [m] Profondeur maximum d'installation avec clapet de pied [m] Profondità di installazione massima con valvola di fondo [m]																										
P16D/10/35/...	12	12	12	12	12	12	12	12	12	12	12	12	12	12	12	12	12	12	12	12	12	12	12	12	12	12	12
P16D/10/40/...	12	12	12	12	12	12	12	12	12	12	12	12	12	12	12	12	12	12	12	12	12	12	12	12	12	12	12
P16D/10/45/...	12	12	12	12	12	12	12	12	12	12	12	12	12	12	12	12	12	12	12	12	12	12	12	12	12	12	12
P16D/10/55/...	12	12	12	12	12	12	12	12	12	12	12	12	12	12	12	12	12	12	12	12	12	12	12	12	12	12	12
P18C/14-18/45/...	12	12	12	12	12	12	12	12	12	12	12	12	12	12	12	12	12	12	12	12	12	12	12	12	12	12	12
P18C/14-18/55/...	12	12	12	12	12	12	12	12	12	12	12	12	12	12	12	12	12	12	12	12	12	12	12	12	12	12	12

Standard version electric motor drive units have the following operating limits:
- max. installation depth: 40 [m]
N.B. Pump model P12B is suitable for tank installation.
Special executions for higher setting depths can be supplied ON DEMAND.

Les groupes de commande pour moteur électrique en exécution standard ont les limites d'emploi suivantes:
- profondeur maximum d'installation: 40 [m]
N.B. La pompe P12B est indiquée pour installation en bacin.
SUR DEMANDE on peut fournir des exécutions spéciales pour des profondeurs d'installation supérieures.

I gruppi di comando per motore elettrico in esecuzione standard hanno i seguenti limiti d'impiego:
- profondità d'installazione massima: 40 [m]
N.B. La P12B è una pompa per installazione in vasca.
SU RICHIESTA possono essere fornite esecuzioni speciali per maggiori profondità d'installazione.

Technical data
Caractéristiques techniques
Dati tecnici

Line shaft type Ligne d'arbre type Linea d'asse tipo	Revolutions per minute Tours minute Giri al minuto											
	300	960	1140	1300	1450	1740	2000	2200	2400	2650	2900	3480
	Absorbed power in [kW] every 100 [m] of lineshaft Puissance absorbée en [kW] pour chaque 100 [m] de ligne d'arbre Potenza assorbita in [kW] ogni 100 [m] di linea d'assi											
LA3/20...	0,22	0,67	0,79	0,90	1,00	1,20	1,38	1,51	1,65	1,82	1,99	2,39
LA3/24...	0,30	0,92	1,10	1,25	1,39	1,66	1,91	2,10	2,29	2,53	2,76	3,31
LA3H/24...	0,30	0,92	1,10	1,25	1,39	1,66	1,91	2,10	2,29	2,53	2,76	3,31
LA4/20...	0,22	0,67	0,79	0,90	1,00	1,20	1,38	1,51	1,65	1,82	1,99	2,39
LA4/24...	0,30	0,92	1,10	1,25	1,39	1,66	1,91	2,10	2,29	2,53	2,76	3,31
LA4/27...	0,39	1,13	1,34	1,52	1,69	2,01	2,31	2,53	2,76	3,04	3,32	3,98
LA4H/27...	0,39	1,13	1,34	1,52	1,69	2,01	2,31	2,53	2,76	3,04	3,32	3,98
LA5/20...	0,22	0,67	0,79	0,90	1,00	1,20	1,38	1,51	1,65	1,82	1,99	2,39
LA5/24...	0,30	0,92	1,10	1,25	1,39	1,66	1,91	2,10	2,29	2,53	2,76	3,31
LA5/27...	0,39	1,13	1,34	1,52	1,69	2,01	2,31	2,53	2,76	3,04	3,32	3,98
LA5/30...	0,41	1,43	1,71	1,96	2,19	2,64	3,05	3,36	3,67	4,06	4,44	-
LA6/24...	0,30	0,92	1,10	1,25	1,39	1,66	1,91	2,10	2,29	2,53	2,76	3,31
LA6/30...	0,41	1,43	1,71	1,96	2,19	2,64	3,05	3,36	3,67	4,06	4,44	-
LA6/35...	0,53	1,69	2,01	2,29	2,56	3,07	3,53	3,89	4,24	4,68	5,12	-
LA7/30...	0,41	1,43	1,71	1,96	2,19	2,64	3,05	3,36	3,67	4,06	4,44	-
LA7/35...	0,53	1,69	2,01	2,29	2,56	3,07	3,53	3,89	4,24	4,68	5,12	-
LA7/40...	0,61	2,10	2,51	2,87	3,21	3,86	4,45	4,90	5,35	5,91	6,47	-
LA8/35...	0,53	1,69	2,01	2,29	2,56	3,07	3,53	3,89	4,24	4,68	5,12	-
LA8/40...	0,61	2,10	2,51	2,87	3,21	3,86	4,45	4,90	5,35	5,91	6,47	-
LA8/45...	0,87	2,68	3,18	3,62	4,03	4,83	5,55	6,10	6,65	7,34	8,02	-
LA10/35...	0,53	1,69	2,01	2,29	2,56	3,07	3,53	3,89	4,24	4,68	5,12	-
LA10/40...	0,61	2,10	2,51	2,87	3,21	3,86	4,45	4,90	5,35	5,91	6,47	-
LA10/45...	0,87	2,68	3,18	3,62	4,03	4,83	5,55	6,10	6,65	7,34	8,02	-
LA10/55...	1,17	3,63	4,30	4,89	5,45	6,53	7,50	8,24	8,99	9,92	10,85	-
LA12/45...	0,87	2,68	3,18	3,62	4,03	4,83	5,55	6,10	6,65	7,34	8,02	-
LA12/55...	1,17	3,63	4,30	4,89	5,45	6,53	7,50	8,24	8,99	9,92	10,85	-
LA12-14/45...	0,87	2,68	3,18	3,62	4,03	4,83	5,55	6,10	6,65	7,34	8,02	-
LA12-14/55...	1,17	3,63	4,30	4,89	5,45	6,53	7,50	8,24	8,99	9,92	10,85	-

Technical data
Caractéristiques techniques
Dati tecnici

Head losses into discharge head <i>Pertes de charge dans les tetes de refoulement</i> Perdite di carico nelle teste di scarico										
Capacity Debit Portata			Outlet port type <i>Orefice de refoulement type</i> Bocca di scarico tipo							
			DN80	DN100	DN125	DN150	DN175	DN200	DN250	DN300
[l/m]	[m³/h]	[Vs]	Head losses [m] <i>Pertes de charge [m]</i> Perdite di carico [m]							
500	30	8,3	0,02	-	-	-	-	-	-	-
550	33	9,2	0,06	-	-	-	-	-	-	-
600	36	10	0,1	0,06	-	-	-	-	-	-
650	39	10,8	0,14	0,08	-	-	-	-	-	-
700	42	11,7	0,17	0,1	-	-	-	-	-	-
750	45	12,5	0,21	0,12	-	-	-	-	-	-
800	48	13,3	0,25	0,14	-	-	-	-	-	-
850	51	14,2	0,3	0,15	-	-	-	-	-	-
900	54	15	0,35	0,16	0,06	-	-	-	-	-
950	57	15,8	0,4	0,18	0,08	-	-	-	-	-
1000	60	16,7	0,45	0,2	0,1	-	-	-	-	-
1100	66	18,3	0,57	0,25	0,12	-	-	-	-	-
1200	72	20	0,7	0,3	0,14	-	-	-	-	-
1300	78	21,7	0,82	0,35	0,16	-	-	-	-	-
1400	84	23,3	0,97	0,41	0,19	0,06	-	-	-	-
1500	90	25	1,15	0,46	0,21	0,08	-	-	-	-
1600	96	26,7	1,3	0,54	0,25	0,1	-	-	-	-
1700	102	28,3	1,5	0,59	0,28	0,12	-	-	-	-
1800	108	30	1,72	0,66	0,31	0,14	-	-	-	-
1900	114	31,7	-	0,73	0,35	0,15	-	-	-	-
2000	120	33,3	-	0,82	0,39	0,16	0,1	-	-	-
2100	126	35	-	0,91	0,42	0,18	0,11	-	-	-
2200	132	36,7	-	0,99	0,47	0,2	0,12	-	-	-
2300	138	38,3	-	1,07	0,51	0,22	0,13	-	-	-
2400	144	40	-	1,18	0,56	0,25	0,14	-	-	-
2500	150	41,7	-	1,3	0,61	0,27	0,15	-	-	-
2600	156	43,3	-	1,42	0,65	0,29	0,16	-	-	-
2700	162	45	-	1,55	0,7	0,31	0,18	-	-	-
2800	168	46,7	-	1,68	0,76	0,34	0,2	0,13	-	-
2900	174	48,3	-	1,8	0,81	0,36	0,21	0,14	-	-
3000	180	50	-	2	0,87	0,39	0,22	0,15	-	-
3250	195	54,2	-	-	1,03	0,46	0,27	0,17	-	-
3500	210	58,3	-	-	1,17	0,54	0,32	0,2	-	-
3750	225	62,5	-	-	1,35	0,62	0,36	0,24	-	-
4000	240	66,7	-	-	1,54	0,71	0,42	0,27	0,11	-
4250	255	70,8	-	-	1,72	0,8	0,48	0,3	0,12	-
4500	270	75	-	-	1,97	0,91	0,53	0,34	0,13	-
4750	285	79,2	-	-	-	1,02	0,59	0,39	0,15	-
5000	300	83,3	-	-	-	1,12	0,65	0,43	0,17	-
5250	315	87,5	-	-	-	1,25	0,72	0,47	0,19	-
5500	330	91,7	-	-	-	1,4	0,79	0,52	0,2	-
5750	345	95,8	-	-	-	1,55	0,86	0,56	0,22	-
6000	360	100	-	-	-	1,7	0,94	0,62	0,24	0,11
6500	390	108,3	-	-	-	2,05	1,1	0,7	0,27	0,14
7000	420	116,7	-	-	-	-	1,26	0,84	0,32	0,17
7500	450	125	-	-	-	-	1,45	0,97	0,36	0,19
8000	480	133,3	-	-	-	-	1,65	1,1	0,43	0,22
9000	540	150	-	-	-	-	2,1	1,42	0,53	0,27
10000	600	166,7	-	-	-	-	-	1,75	0,65	0,33
11000	660	183,3	-	-	-	-	-	2,15	0,8	0,41
12000	720	200	-	-	-	-	-	2,6	0,96	0,49
13000	780	216,7	-	-	-	-	-	3,07	1,1	0,57
14000	840	233,3	-	-	-	-	-	-	1,28	0,66
15000	900	250	-	-	-	-	-	-	1,44	0,75
16000	960	266,7	-	-	-	-	-	-	1,63	0,84
17000	1020	283,3	-	-	-	-	-	-	1,84	0,96
18000	1080	300	-	-	-	-	-	-	2,07	1,06
19000	1140	316,7	-	-	-	-	-	-	2,3	1,17
20000	1200	333,3	-	-	-	-	-	-	2,55	1,28
21000	1260	350	-	-	-	-	-	-	2,87	1,42
22000	1320	366,7	-	-	-	-	-	-	3,15	1,53

Technical data
Caracteristiques techniques
Dati tecnici

			Lineshaft head losses <i>Pertes de charge dans les lignes d'arbre</i> Perdite di carico nelle linee d'assi																								
Capacity Debit Portata			Line-shaft type <i>Ligne d'arbre type</i> Linea d'asse tipo																								
			LA3/20	LA3/24 LA3H/24	LA4/20	LA4/24	LA4/27 LA4H/27	LA5/20	LA5/24	LA5/27	LA5/30	LA6/24	LA6/30	LA6/35	LA7/30	LA7/35	LA7/40	LA8/35	LA8/40	LA8/45	LA10/35	LA10/40	LA10/45	LA10/55	LA12/45 LA12-1/4/5	LA12/55 LA12-1/4/5	
[l/m]	[m³/h]	[l/s]	Head losses every 10 [m] of lineshaft <i>Pertes de charge pour chaque 10 [m] de ligne d'arbre</i> Perdite di carico ogni 10 [m] di linea d'asse																								
7500	450	125	-	-	-	-	-	-	-	-	-	-	-	-	-	-	-	-	1,15	1,23	1,33	0,39	0,41	0,44	0,48	0,13	0,14
8000	480	133,3	-	-	-	-	-	-	-	-	-	-	-	-	-	-	-	-	1,29	1,35	1,49	0,44	0,47	0,49	0,54	0,15	0,16
9000	540	150	-	-	-	-	-	-	-	-	-	-	-	-	-	-	-	-	1,6	1,7	1,85	0,54	0,56	0,62	0,68	0,19	0,2
10000	600	166,7	-	-	-	-	-	-	-	-	-	-	-	-	-	-	-	-	2	2,1	2,35	0,68	0,72	0,75	0,83	0,23	0,25
11000	660	183,3	-	-	-	-	-	-	-	-	-	-	-	-	-	-	-	-	-	-	0,81	0,84	0,9	0,99	0,27	0,29	
12000	720	200	-	-	-	-	-	-	-	-	-	-	-	-	-	-	-	-	-	-	0,95	0,98	1,05	1,15	0,32	0,36	
13000	780	216,7	-	-	-	-	-	-	-	-	-	-	-	-	-	-	-	-	-	-	1,09	1,13	1,2	1,34	0,38	0,41	
14000	840	233,3	-	-	-	-	-	-	-	-	-	-	-	-	-	-	-	-	-	-	1,26	1,31	1,4	1,55	0,44	0,47	
15000	900	250	-	-	-	-	-	-	-	-	-	-	-	-	-	-	-	-	-	-	1,41	1,49	1,58	1,75	0,49	0,54	
16000	960	266,7	-	-	-	-	-	-	-	-	-	-	-	-	-	-	-	-	-	-	-	-	-	-	0,55	0,61	
17000	1020	283,3	-	-	-	-	-	-	-	-	-	-	-	-	-	-	-	-	-	-	-	-	-	-	0,64	0,69	
18000	1080	300	-	-	-	-	-	-	-	-	-	-	-	-	-	-	-	-	-	-	-	-	-	-	0,7	0,77	
19000	1140	316,7	-	-	-	-	-	-	-	-	-	-	-	-	-	-	-	-	-	-	-	-	-	-	0,77	0,85	
20000	1200	333,3	-	-	-	-	-	-	-	-	-	-	-	-	-	-	-	-	-	-	-	-	-	-	0,9	0,93	
21000	1260	350	-	-	-	-	-	-	-	-	-	-	-	-	-	-	-	-	-	-	-	-	-	-	0,93	1,04	
22000	1320	366,7	-	-	-	-	-	-	-	-	-	-	-	-	-	-	-	-	-	-	-	-	-	-	1,03	1,12	

Technical data
Caractéristiques techniques
Dati tecnici

Foot valve head losses Pertes de charge dans les clapets de pied Perdite di carico nelle valvole di fondo						
Capacity Debit Portata			Foot valve type Clapet de pied type Valvola di fondo tipo			
			VFA6	VFA8	VFA9	VFA16
[l/m]	[m³/h]	[l/s]	Head losses [m] Pertes de charge [m] Perdite di carico [m]			
1200	72	20	0,1	-	-	-
1300	78	21,7	0,12	-	-	-
1400	84	23,3	0,14	-	-	-
1500	90	25	0,16	-	-	-
1600	96	26,7	0,19	-	-	-
1700	102	28,3	0,22	-	-	-
1800	108	30	0,25	-	-	-
1900	114	31,7	0,28	-	-	-
2000	120	33,3	0,31	0,08	-	-
2100	126	35	0,34	0,1	-	-
2200	132	36,7	0,37	0,11	-	-
2300	138	38,3	0,4	0,12	-	-
2400	144	40	0,45	0,15	-	-
2500	150	41,7	0,48	0,17	-	-
2600	156	43,3	0,52	0,2	-	-
2700	162	45	0,57	0,23	-	-
2800	168	46,7	0,62	0,25	-	-
2900	174	48,3	0,67	0,27	-	-
3000	180	50	0,74	0,3	0,05	-
3250	195	54,2	0,85	0,36	0,07	-
3500	210	58,3	1	0,45	0,1	-
3750	225	62,5	1,14	0,55	0,12	-
4000	240	66,7	1,3	0,65	0,17	-
4250	255	70,8	1,46	0,73	0,21	-
4500	270	75	1,67	0,85	0,26	-
4750	285	79,2	1,88	0,97	0,32	-
5000	300	83,3	2,15	1,08	0,36	-
5250	315	87,5	2,4	1,22	0,43	-
5500	330	91,7	-	1,36	0,49	-
5750	345	95,8	-	1,52	0,56	-
6000	360	100	-	1,7	0,63	-
6500	390	108,3	-	2,07	0,75	-
7000	420	116,7	-	2,5	0,92	-
7500	450	125	-	-	1,08	-
8000	480	133,3	-	-	1,26	-
9000	540	150	-	-	1,72	-
10000	600	166,7	-	-	2,25	-

Technical data
Caracteristiques techniques
Dati tecnici

Fittings coupling Assemblage accessoires Accoppiamento accessori																													
Bowl assembly Corps pompe Corpo pompa	Suction pipe Tube d'aspiration Tubo d'aspirazione		Foot valve Clapet de pied Valvola di fondo									Strainer Crepine Succheruola										Supporting frame Chassis de soutien Telaio di sostegno							
	TA6A	TA8A	VFA6	VFA6U	VFA8	VFA8U	VFA9	VFA9U	VFA16C	VFA16D	SUP6	SUP6X	SUP8	SUP8X	SU6	SU6X	SU8	SU8X	SU9	SU9X	SU10	SU10X	SU12	SU12X	SU18	SU18X	TSA	TSB	TSC
P6P35/3																													
P6P45/3																													
P6P55/3																													
P8P65/4																													
P8P95/4																													
P8P95/5																													
P8P135/5																													
P9C/6																													
P9L/6																													
P10C/6																													
P10F/6																													
P10L/6																													
P12B/7																													
P12B/8																													
P12C/7																													
P12C/8																													
P12L/7																													
P12L/8																													
P14C/8																													
P14C/10																													
P16C/10																													
P16D/10																													
P18C/14-18																													

N.B. The direct coupling of the bowl assembly to the discharge head is possible apart from for P8B/.. and P8F/.. pumps. N.B. Le direct assemblage du corps de pompe à la tête de refoulement est possible part que pour les pompes P8B/.. et P8F/.. N.B. Accoppiamento diretto del corpo pompa alla testa di scarico è possibile tranne che per le pompe P8B/.. e P8F/..

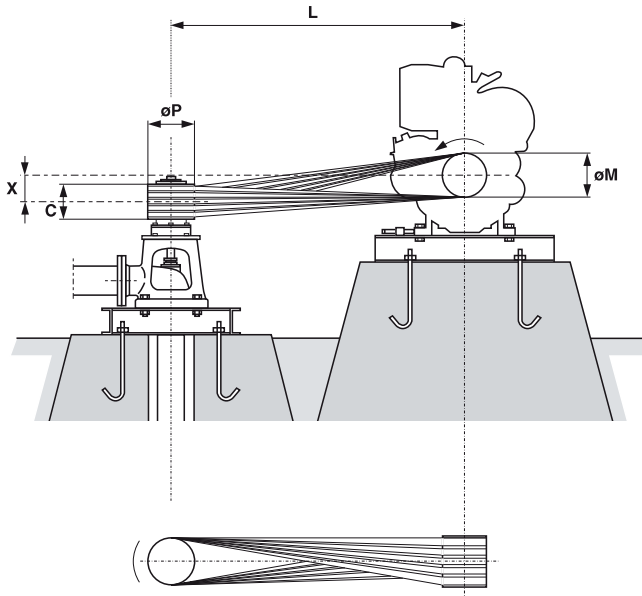
Gear drive ratios Rapports renvoi Rapporti rinvi												
Drive unit type Groupe de commande type Gruppo di comando tipo	Ratio for right angle gear drive - Step-up Rapports pour renvoi d'angle - Multiplicateur Rapporti per rinvio ad angolo - Moltiplicatore						Ratio for right angle step-up gear drive Rapports pour renvoi a multiplicateur Rapporti per rinvio con moltiplicatore					
	1:1 (1:1)	1:1.2 (5:6)	1:1.33 (3:4)	1:1.5 (2:3)	1:1.8 (5:9)	1:2 (1:2)	1:2.93 (1:4:41)	1:3.52 (35:88)	1:3.9 (10:39)	1:4.4 (5:22)	1:5.27 (15:79)	1:5.86 (7:41)
R16												
R26												
R42												
R75												
RR75												
R100												
RR100												
R125												
R160												
R200												
R250												
M16												
M26												
M42												
M75												
MR75												

Angle transmission ratios with reduction gear on request.

Rapports renvoi d'angle avec réducteur sur demande.

Rapporti rinvio ad angolo con riduttore su richiesta.

TO INTERNAL - COMBUSTION ENGINE THROUGH SEMICROSSED «V» BELTS
A MOTEUR THERMIQUE PAR COURROIES TRAPEZOIDALES SEMI-CROISEES
A MOTORE TERMICO TRAMITE CINGHIE TRAPEZOIDALI SEMINCROCIATE



Coupling example - *Exemple d'accouplement* - **Esempio di accoppiamento**

N.B. Transmission guarding is at installer care.
La protection des transmissions est aux soins de l'installateur.
La protezione degli organi di trasmissione è a cura dell'installatore.

Engine-pulley diameter center distance and X value computations:

- ØP=Pump-pulley diameter
- ØM=Engine-pulley diameter
- nP=Pump [r.p.m.]
- nM=Engine [r.p.m.]
- C=Pump-pulley width

Calculation du diamètre de la poulie-moteur de l'entreaxes et de la cote X:

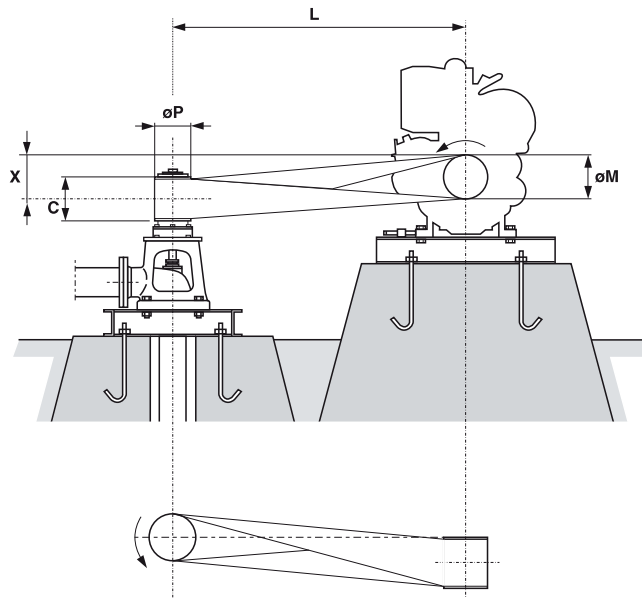
- ØP=Diamètre poulie-pompe
- ØM=Diamètre poulie-moteur
- nP=[T/min] pompe
- nM=[T/min] moteur
- C=Largueur poulie-pompe

Calcolo del diametro della puleggia motore, dell'interesse e della quota X:

- ØP=Diametro puleggia pompa
- ØM=Diametro puleggia motore
- nP=[Giri/min] pompa
- nM=[Giri/min] motore
- C=Larghezza puleggia pompa

$$\text{ØM} = \frac{\text{ØP} \times nP}{nM} ; L = 5,5 \times \left(\frac{\text{ØP} + \text{ØM}}{1,5} + C \right) ; X = \frac{L}{25}$$

TO INTERNAL - COMBUSTION ENGINE THROUGH SEMICROSSED FLATS BELTS
A MOTEUR THERMIQUE PAR COURROIES PLATES SEMI-CROISEES
A MOTORE TERMICO TRAMITE CINGHIE PIATTE SEMINCROCIATE



Coupling example - *Exemple d'accouplement* - **Esempio di accoppiamento**

N.B. Transmission guarding is at installer care.
La protection des transmissions est aux soins de l'installateur.
La protezione degli organi di trasmissione è a cura dell'installatore.

Engine-pulley diameter center distance and X value computations:

- ØP=Pump-pulley diameter
- ØM=Engine-pulley diameter
- nP=Pump [r.p.m.]
- nM=Engine [r.p.m.]
- C=Pump-pulley width

Calculation du diamètre de la poulie-moteur de l'entreaxes et de la cote X:

- ØP=Diamètre poulie-pompe
- ØM=Diamètre poulie-moteur
- nP=[T/min] pompe
- nM=[T/min] moteur
- C=Largueur poulie-pompe

Calcolo del diametro della puleggia motore, dell'interesse e della quota X:

- ØP=Diametro puleggia pompa
- ØM=Diametro puleggia motore
- nP=[Giri/min] pompa
- nM=[Giri/min] motore
- C=Larghezza puleggia pompa

$$\text{ØM} = \frac{\text{ØP} \times nP}{nM} ; L = C \cdot 20 ; X = \frac{L}{15}$$

Technical data
Données Techniques
Dati tecnici

TO INTERNATIONAL-COMBUSTION ENGINE THROUGH AN INDUSTRIAL CARDANIC SHAFT A MOTEUR THERMIQUE PAR ARBRE A CARDAN INDUSTRIEL A MOTORI TRAMITE ALBERO CARDANICO INDUSTRIALE	Cardanic shaft type Arbre a cardan type Albero cardanico tipo	Weight Poids Peso [Kg]	Revolutions per minute Tours par minute Giri al minuto									
			960	1140	1450	1600	1740	2000	2200	2500	2700	2900
			Transmissible power in [kW] - Puissance transmissible en [kW] - Potenza trasmissibile in [kW]									
<p>Coupling example - Exemple d'accouplement - Esempio di accoppiamento</p> <p>N.B.Transmission guarding is at installer care. <i>La protection des transmissions est aux soins de l'installateur.</i> La protezione degli organi di trasmissione è a cura dell'installatore</p>	TRAS46..30/...	17	13,2	15	18	19	20	22	24	26	27	28
	TRAS46..43/...	27	31	35	41	43,5	46	50	54	59	62,5	65,5
	TRAS45.43/..	41,5	64,5	72	85,5	91	95,5	106	113	122	-	-
	TRAS45.53/..	56	84	95,5	115	123	130	143	-	-	-	-
	TRAS45.58/...	68	121,5	135	159	169	178	-	-	-	-	-

The cardan shaft includes the coupling flange. The gear drive side is fullymachined while motor side hole is rough finished. When ordering please specify type of gear drive, e.g. TRAS46.30/R 26

L'arbre à cardan comprend la bride cannelée côté renvoi d'angle complètementusinée et celle moteur avec trou brut. Sur la commande, préciser le type de renvoi d'angle: ex: TRAS46.30/R 26

L'albero cardanico comprende la flangia di calettamento lato rinvio ad angolo completamente lavorata e quella lato motore con foro grezzo. All'ordine precisare il tipo di rinvio ad angolo Es: TRAS46.30/R 26

We advise the use of engine complete with clutch.

nous conseillons l'emploi de moteurs avec embrayage

Si consiglia di utilizzare un motore con frizione.

TO TRACTORS THROUGH A PROTECTED TELESCOPIC CARDANIC SHAFT A TRACTEURS PAR ARBRE A CARDAN TELESCOPIQUE PROTEGE A TRATTORI TRAMITE ALBERO CARDANICO TELESCOPICO PROTETTO	Cardanic shaft type Arbre a cardan type Albero cardanico tipo	Weight Poids Peso [Kg]	Revolutions per minute Tours par minute Giri al minuto		Lenght Longueur Lunghezza	
			Transmissible power in [kW] Puissance transmissible en [kW] Potenza trasmissibile in [kW]		Minimum Minima	Maximum Massima
			540	1000	[mm]	
<p>Coupling example - Exemple d'accouplement - Esempio di accoppiamento</p>	AC2	7	14	22	900	1300
	AC4	10	22	28	900	1260
	AC5	12	29	39	1000	1400
	AC6	15	40	60	1000	1400
	AC8	20	90	90	1000	1370
	AC8/1	20	90	90	1000	1370
	AC9/1	30	95	141	1000	1300

Splined profiles are 1 3/8" both parts, the types AC8/1 and AC9/1 exepthaving, to the drive unit side M42 - M75 a profile 1 3/4".

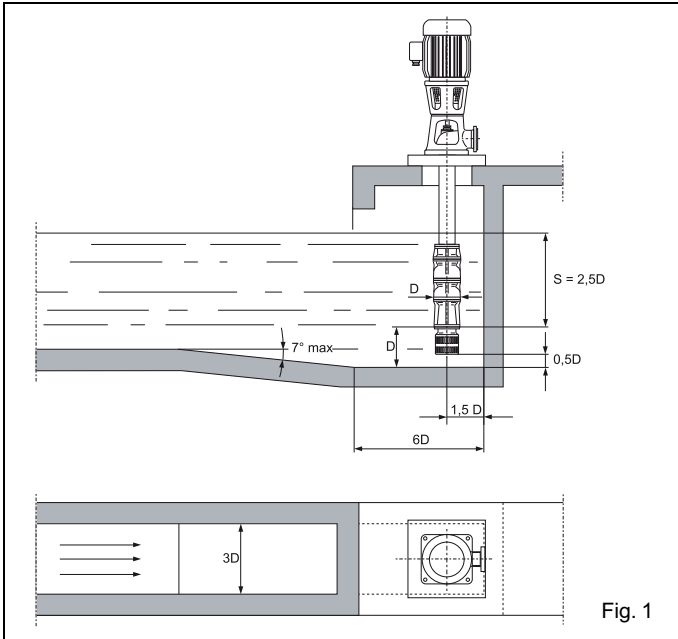
Les profils rainés sont 1 3/8" les deux cotes, a l'exception de types AC8/1et AC9/1 qui ont côté groupe de commande M42 - M75 un profil de 1 3/4".

I profili scanalati sono di 1 3/8" ambo i lati, tranne i tipi AC8/1 e AC9/1 che al lato testate M42 - M75 hanno un profilo di 1 3/4".

Max. working angle: 15°

Angle de travail max.: 15°

Angolo max. di lavoro: 15°

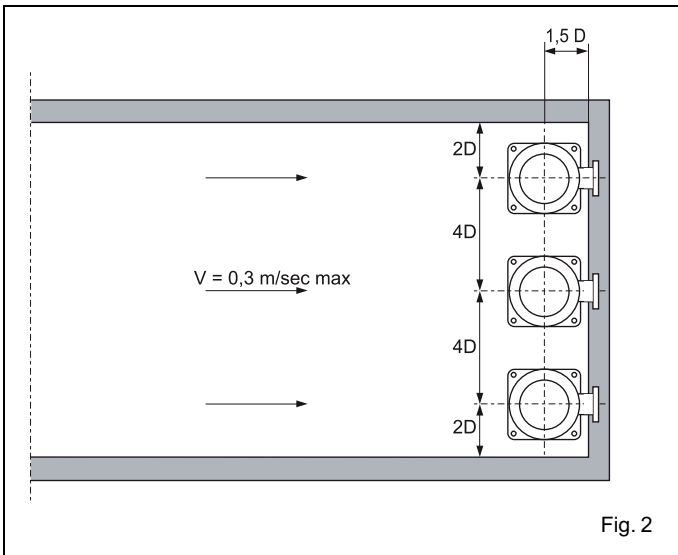


Submergence "S" is the minimum immersion depth required to prevent the formation of vortices. It varies according to the size of the pump and the rotation speed.
Values $S = 2,5D$ is therefore only indicative must be adapted to the [NPSH] conditions required by the pump.

La profondeur d'immersion "S" est le minimum nécessaire pour éviter la formation de vortex; elle change selon la dimension de la pompe et sa vitesse de rotation. La valeur $S = 2,5D$ est seulement indicative et doit être proportionnée aux conditions de [NPSH] demandées par la pompe.

La sommergenza "S" è la minima profondità di immersione per evitare la formazione di vortici; essa varia in funzione della grandezza della pompa e della velocità di rotazione.

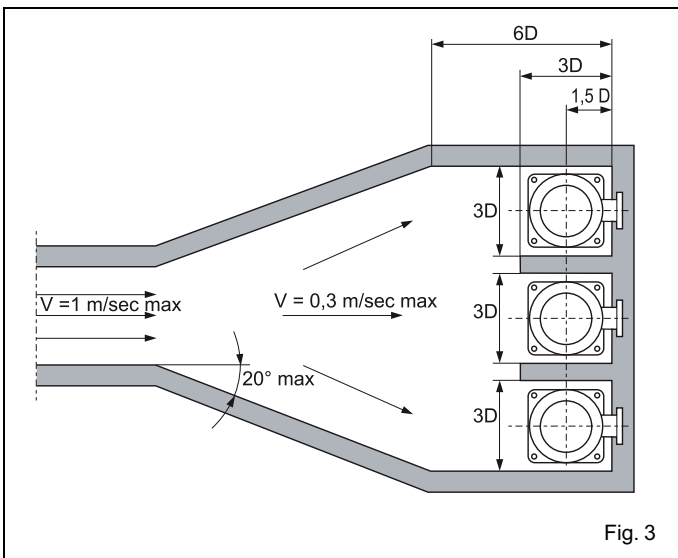
Il valore $S = 2,5D$ pertanto è solamente indicativo e deve, comunque, essere commisurato alle condizioni di [NPSH] richieste dalla pompa.



It is advisable to install the pumps as indicated in Fig. 2 to limit interactions due to turbulence.

Il est conseillé de disposer les pompes suivant le schéma de la Fig. 2 pour limiter les interactions dues aux turbulences

E' consigliabile disporre le pompe secondo la schema di Fig. 2 per limitare interazioni dovute a turbolenze



The diverters ensure equal distribution of the flow rate, eliminating the turbulence interaction between the pumps. (Fig. 3)

Les cloisons de division assurent une répartition égale des débits en éliminant l'influence réciproque des turbulences entre les pompes. (Fig. 3)

Le paratie divisorie assicurano una eguale ripartizione di portata eliminando l'interazione di turbolenza fra le pompe. (Fig. 3)

caprari

The dimensions have an indicative value. Executive drawing will be supplied on request upon order.
CAPRARI S.p.A. reserves the right to make changes to improve its products at any time and without any notice

*Les dimensions sont fournies à titre indicatif. Le plan bon pour exécution sera fourni sur demande au moment de la commande.
CAPRARI S.p.A. se réserve la faculté d'apporter des modifications visant à améliorer ses propres produits à tout moment et sans aucun préavis.*

**Le dimensioni hanno valore indicativo. Il disegno esecutivo sarà fornito su richiesta in fase d'ordine.
CAPRARI S.p.A. si riserva facoltà di apportare modifiche atte a migliorare i propri prodotti in qualsiasi momento e senza preavviso alcuno.**