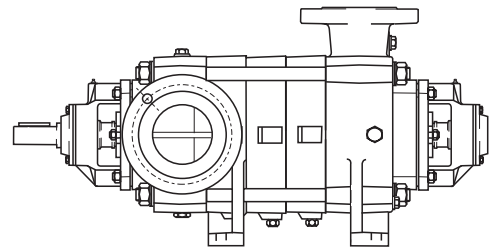




POMPE CENTRIFUGHE MULTISTADIO
MULTISTAGE CENTRIFUGAL PUMPS
POMPES CENTRIFUGES MULTICELLULAIRES

PM



caprari

pumping power



COMPANY WITH ENVIRONMENTAL
MANAGEMENT SYSTEM CERTIFIED BY DNV
= ISO 14001:2004 =

Esemplificazione sigla - Pump coding - Identification du sigle	PM - 1
Dati tecnici - Technical data - Données techniques	PM - 2
Esecuzione a richiesta - Executions on demand - Executions sur demande	PM - 4
Campi di prestazione - Performance ranges - Champs de performances	PM - 5
Costruzione e materiali - Construction and materials - Construction et matériels	PM - 6
PM(S)50	
• Dati tecnici, caratteristiche di funzionamento a 1450, 1750, 2000, 2200, 2900, 3500 n [min⁻¹] <i>Technical data, operating data at 1450, 1750, 2000, 2200, 2900, 3500 n [min⁻¹]</i> Données techniques, caractéristiques de fonctionnement à 1450, 1750, 2000, 2200, 2900, 3500 n [min ⁻¹]	PM 50 - 9
• Dimensioni di ingombro e pesi - Overall dimensions and weights - Dimensions d'encombrement et poids	PM 50 - 15
• Selezione, dimensioni e pesi elettropompe su base - Selection, dimensions and weights for base mounted electric pumps - Sélection, dimensions et poids des électropompes sur socle	PM 50 - 16
PM(S)65	
• Dati tecnici, caratteristiche di funzionamento a 1450, 1750, 2000, 2200, 2900, 3500 n [min⁻¹] <i>Technical data, operating data at 1450, 1750, 2000, 2200, 2900, 3500 n [min⁻¹]</i> Données techniques, caractéristiques de fonctionnement à 1450, 1750, 2000, 2200, 2900, 3500 n [min ⁻¹]	PM 65 - 19
• Dimensioni di ingombro e pesi - Overall dimensions and weights - Dimensions d'encombrement et poids	PM 65 - 25
• Selezione, dimensioni e pesi elettropompe su base - Selection, dimensions and weights for base mounted electric pumps - Sélection, dimensions et poids des électropompes sur socle	PM 65 - 26
PM(S/H)80	
• Dati tecnici, caratteristiche di funzionamento a 1450, 1750, 2000, 2200, 2900, 3500 n [min⁻¹] <i>Technical data, operating data at 1450, 1750, 2000, 2200, 2900, 3500 n [min⁻¹]</i> Données techniques, caractéristiques de fonctionnement à 1450, 1750, 2000, 2200, 2900, 3500 n [min ⁻¹]	PM 80 - 31
• Dimensioni di ingombro e pesi - Overall dimensions and weights - Dimensions d'encombrement et poids	PM 80 - 37
• Selezione, dimensioni e pesi elettropompe su base - Selection, dimensions and weights for base mounted electric pumps - Sélection, dimensions et poids des électropompes sur socle	PM 80 - 38
PM(S/H)100	
• Dati tecnici, caratteristiche di funzionamento a 1450, 1750, 2000, 2200, 2900, 3500 n [min⁻¹] <i>Technical data, operating data at 1450, 1750, 2000, 2200, 2900, 3500 n [min⁻¹]</i> Données techniques, caractéristiques de fonctionnement à 1450, 1750, 2000, 2200, 2900, 3500 n [min ⁻¹]	PM 100 - 43
• Dimensioni di ingombro e pesi - Overall dimensions and weights - Dimensions d'encombrement et poids	PM 100 - 49
• Selezione, dimensioni e pesi elettropompe su base - Selection, dimensions and weights for base mounted electric pumps - Sélection, dimensions et poids des électropompes sur socle	PM 100 - 50
PML(S/H)125	
• Dati tecnici, caratteristiche di funzionamento a 1450, 1750, 2000, 2200, 2900 n [min⁻¹] <i>Technical data, operating data at 1450, 1750, 2000, 2200, 2900 n [min⁻¹]</i> Données techniques, caractéristiques de fonctionnement à 1450, 1750, 2000, 2200, 2900 n [min ⁻¹]	PML 125 - 55
• Dimensioni di ingombro e pesi - Overall dimensions and weights - Dimensions d'encombrement et poids	PML 125 - 60
• Selezione, dimensioni e pesi elettropompe su base - Selection, dimensions and weights for base mounted electric pumps - Sélection, dimensions et poids des électropompes sur socle	PML 125 - 61
PM(S/H)125	
• Dati tecnici, caratteristiche di funzionamento a 1450, 1750, 2000, 2200, 2900 n [min⁻¹] <i>Technical data, operating data at 1450, 1750, 2000, 2200, 2900 n [min⁻¹]</i> Données techniques, caractéristiques de fonctionnement à 1450, 1750, 2000, 2200, 2900 n [min ⁻¹]	PM 125 - 65
• Dimensioni di ingombro e pesi - Overall dimensions and weights - Dimensions d'encombrement et poids	PM 125 - 70
• Selezione, dimensioni e pesi elettropompe su base - Selection, dimensions and weights for base mounted electric pumps - Sélection, dimensions et poids des électropompes sur socle	PM 125 - 71
PML(S)150	
• Dati tecnici, caratteristiche di funzionamento a 1150, 1450, 1750, 2000, 2900 n [min⁻¹] <i>Technical data, operating data at 1150, 1450, 1750, 2000, 2900 n [min⁻¹]</i> Données techniques, caractéristiques de fonctionnement à 1150, 1450, 1750, 2000, 2900 n [min ⁻¹]	PML 150 - 73
• Dimensioni di ingombro e pesi - Overall dimensions and weights - Dimensions d'encombrement et poids	PML 150 - 79
• Selezione, dimensioni e pesi elettropompe su base - Selection, dimensions and weights for base mounted electric pumps - Sélection, dimensions et poids des électropompes sur socle	PML 150 - 80
PM(S)150	
• Dati tecnici, caratteristiche di funzionamento a 1150, 1450, 1750, 2000 n [min⁻¹] <i>Technical data, operating data at 1150, 1450, 1750, 2000 n [min⁻¹]</i> Données techniques, caractéristiques de fonctionnement à 1150, 1450, 1750, 2000 n [min ⁻¹]	PM 150 - 83
• Dimensioni di ingombro e pesi - Overall dimensions and weights - Dimensions d'encombrement et poids	PM 150 - 87
• Selezione, dimensioni e pesi elettropompe su base - Selection, dimensions and weights for base mounted electric pumps - Sélection, dimensions et poids des électropompes sur socle	PM 150 - 88
Flange (UNI EN 1092) - Flanges (UNI EN 1092) - Brides (UNI EN 1092)	PM - 89

COSTRUZIONE

Pompe centrifughe multistadio ad asse orizzontale, azionamento tramite giunto elastico o idrodinamico, con rotazione oraria vista lato comando, costituite da:

- Corpo di aspirazione con bocca orientabile.
- Stadio intermedio costituito da: mantello con tappo di scarico, diffusore dotato di anelli sede girante sostituibili, girante radiale con compensazione della spinta assiale.
- Corpo di mandata con piedi di sostegno e con bocca premente orientata verso l'alto.
- Albero in acciaio inox completamente protetto.
- Supporti cuscinetti ad elevata rigidità e compattezza.
- Tenute sull'albero del tipo a baderna registrabile a basso coefficiente di attrito (per versioni PM/PMS/PMH) oppure del tipo meccanico (per versioni PMT/PMST/PMHT); dimensionamento delle camere secondo DIN 24960 ed ISO 3069.
- Quattro tiranti esterni per serraggio degli stadi intermedi;

PECULIARITA'

- Elementi rotanti equilibrati per aumentare affidabilità e durata.
- Tamburo di laminazione e bilanciamento.
- Cuscinetti a sfere (lubrificati a grasso) ampiamente dimensionati per la supportazione sia dei carichi radiali che assiali in entrambe le direzioni.
- Possibilità di passaggio da tenuta a baderna a tenuta meccanica o viceversa con la sostituzione di pochi particolari.
- Altezze d'asse normalizzate (UNI 2946 ed ISO 496) come per i motori elettrici.

PRINCIPALI IMPIEGHI

- Convogliamento di acqua negli impianti per uso industriale, acquedottistico e civile.
- Impianto di innevamento.
- Servizio antincendio.
- Sopraelevazione di pressione.
- Irrigazione.

AMPIEZZA E LIMITI DELLA SERIE

- n° 8 grandezze da DNm 50 a DNm 150;
- Pressione di esercizio fino a 100 bar e portate fino a 160 l/s;
- Flangia di aspirazione: PN25 versioni PM/PMS PN40 versione PMH
- Flangia di mandata: PN40 versione PM PN64 versione PMS PN100 versione PMH

ESEMPLIFICAZIONE SIGLA PUMP CODING IDENTIFICATION DU SIGLE

Serie PM/PM(L) (Ghisa grigia) - *Series PM/PM(L) (grey Cast Iron)* - *Séries PM/PM(L) (Fonte grise)*
Serie PM(L)S (Corpo di mandata e mantelli in ghisa sferoidale) - *Series PM(L)S (Delivery casing and shells in nodular cast iron)* - *Séries PM(L)S (Corps de refoulement et manteau en fonte sphéroidale)*
Serie PM(L)H (Alta pressione) - *Series PM(L)H (High pressure)* - *Séries PM(L)H (Haute pression)*

Tenute sull'albero meccaniche, bilanciate, normalizzate DIN 24960 ed ISO 3069 - *Balanced standardized DIN 24960 and ISO 3069 mechanical seals on the shaft* - *Etanchéité par garniture mécanique équilibrée et normalisée DIN 24960 et ISO 3069.*

Diametro nominale (mm) bocca premente - *Nominal diameter (mm) of delivery port* - *Diamètre nominal (mm) orifice de refoulement*

Esecuzioni a richiesta - *Executions on demand* - *Executions sur demande*

Numero degli stadi - *Number of stages* - *Nombre d'étages*

Riduzione giranti - *Impeller trimming* - *Rognage roue*

CONSTRUCTION

Multistage, horizontal shaft, centrifugal pumps driven by means of either a flexible coupling or hydraulic drive, clockwise rotation viewed from the driven side, comprising:

- *Suction casing with positionable inlet.*
- *Intermediate stage composed of:*
- *shell with water draining plug, diffuser fitted with renewable wear rings, radial impeller with axial thrust compensation.*
- *Delivery casing with mounting-feet and discharge outlet pointing upwards.*
- *Completely protected stainless steel shaft.*
- *Shaft seals of the adjustable packing type with a low friction coefficient (for the PM/PMS/PMH versions) or of the mechanical type (for the PMT/PMST/PMHT versions); chambers sized in compliance with DIN 24960 and ISO 3069 standards.*
- *Four external tie-bolts clamp the stages in a rigid construction.*

SPECIAL FEATURES

- *Balanced rotating parts for increased life and reliability*
- *Pressure balancing device by throttling bushes.*
- *Generously sized ball bearings (grease lubricated), able to carry both radial and axial thrust in both directions.*
- *Packing seals can be changed to mechanical seals or vice versa by simply replacing few components.*
- *Standard shaft heights (UNI 2946 and ISO 496) according to the ones of the electric motors.*

MAIN USES

- *Water conveying in industrial systems, pipe-line transfer and civil use.*
- *Artificial snow.*
- *Fire-fighting service.*
- *Pressure boosting.*
- *Irrigation.*

RANGE SIZE AND OPERATING LIMITS

- *8 sizes, from DNm 50 to DNm 150;*
- *Operating pressure of up to 100 bar and flow rates of up to 160 l/s;*
- *suction flanges: PN25 for the PM/PMS versions PN40 for the PMH version*
- *Delivery flanges: PN40 for the PM version PN64 for the PMS version PN100 for the PMH version*

CONSTRUCTION

Pompe centrifuga multicellulare à axe horizontale, entraînement par accouplement élastique et hydromécanique, rotation horaire (vue côté accouplement), composée de:

- Un corps d'aspiration à orifice orientable.
- Etage intermédiaire composé de:
- corps d'étage avec bouchon de déchargement, diffuseur équipé de bague d'étanchéité interchangeable, roue radiale équilibrée hydrauliquement.
- Un corps de refoulement, orifice orienté vers le haut.
- Un arbre en acier inoxydable entièrement protégé du liquide pompé;
- Deux supports de roulements à grande rigidité et compacité.
- Etanchéité sur l'arbre par presse-étoupe réglable à faible coefficient de frottement (pour les versions PM/PMS/PMH) ou du type à garniture mécanique (pour les versions PMT/PMST/PMHT); cellules dimensionnées suivant les normes DIN 24960 et ISO 3069.
- Quatre tirants extérieurs pour le serrage des corps.

CARACTERISTIQUES

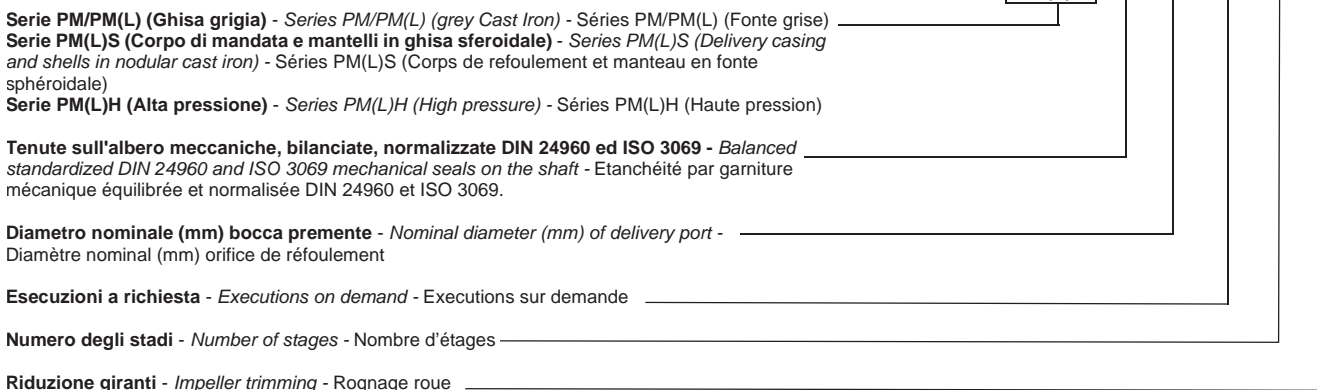
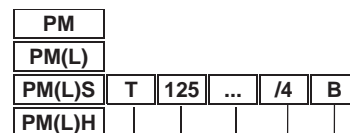
- Tout élément en rotation équilibré assurant fiabilité et durée de vie.
- Dispositif d'équilibrage de la pression à douille de laminage.
- Roulements à billes (lubrifiés à graisse) largement dimensionnés, capables de supporter des charges importantes à la fois radiales et axiales.
- Interchangeabilité des systèmes d'étanchéité presse étoupe et garniture mécanique en utilisant peu de pièces.
- Normalisation des hauteurs d'axe (UNI 2946 et ISO 496) similaire aux moteurs électriques.

PRINCIPALES UTILISATIONS

- Adduction d'eau pour usage civil et industriel;
- Neige artificielle;
- Groupes incendie
- Surpression
- Irrigation.

EXTENSION DE LA SERIE ET LIMITES D'UTILISATION

- 8 orifices de refoulement DN 50 à DN 150;
- Pression de service jusqu'à 100 bar et débit jusqu'à 160 l/s;
- Brides d'aspiration: PN25 versions PM/PMS PN40 pour la version PMH
- Brides de refoulement: PN40 version PM PN64 version PMS PN100 version PMH



Pompe adatte al pompaggio di acqua dolce, pulita chimicamente e meccanicamente non aggressiva per i materiali dei componenti.

Pumps suitable for clean, chemically and mechanically non-aggressive water for materials of the components.

Les pompes sont adaptées au pompage d'eau douce, claire, chimiquement et mécaniquement non agressive pour les matériaux des composants.

- Massime potenze ammissibili: in funzione del numero giranti della pompa selezionata ad una determinata velocità di rotazione, verificare che la potenza assorbita sia compatibile con la massima potenza ammessa P₂ max.

Maximum permissible power: in relation to the number of impellers at a set rotation speed, the power input of the selected pump must be compatible to the maximum permissible power P₂ max.

Puissances maximums admissibles : en fonction du nombre de rotors de la pompe sélectionnée à une certaine vitesse de rotation, vérifier que la puissance absorbée soit compatible avec la puissance maximum admise P₂ max.

Esempio - Example - Exemple:

PM100 N/n = 0,08

Velocità - Speed - Vitesse n [min⁻¹] = 2965

P₂ max. = 0,08 x 2965 = 237 Kw

- Contenuto massimo di sostanze solide della durezza e granulometria del limo con tenuta: a baderna = 20 g/m³; meccanica = 0 g/m³

Maximum content of solid substances of silt grain size and hardness with seal: with packing = 20 g/m³; mechanica = 0 g/m³

Contenu max. de corps solides ayant la dureté et granulométrie du limon avec garniture: avec etoupe = 20 g/m³; avec mécanique = 0 g/m³

- Temperatura max. liquido sollevato: 90°C

Max. temperature of pumped liquid: 90°C

Température max. liquide pompé: 90°C

- Tempo max. di funzionamento a bocca chiusa con liquido a 40°C: 2÷6 min (2 min 3500g/1' - 6 min 1450g/1')

Operating max. time with closed port and liquid at 40°C: 2÷6 min (2 min 3500g/1' - 6 min 1450g/1')

Temps max. de fonctionnement à refoulement fermé avec liquide à 40°C: 2÷6 min (2 min 3500g/1' - 6 min 1450g/1')

- Tempo max. di funzionamento a bocca chiusa con liquido a 90°C: min "0"

Operating max. time with closed port and liquid at 90°C: min "0"

Temps max. de fonctionnement à refoulement fermé avec liquide à 90°C: min "0"

- Senso di rotazione: orario visto dal lato comando

Direction of rotation: clockwise viewed from drive side

Sens de rotation: horaire vu côté commande

- Vernici omologate per convogliamento di acqua potabile

Approved paints for use with drinking water

Peintures homologuées pour le transport de l'eau potable

- Orientamento bocche: aspirante radiale normalmente rivolta a destra, vista lato comando, orientabile su richiesta verso l'alto oppure a sinistra/ premente radiale rivolta verso l'alto

Port positioning: radial suction port normally pointing to the right, as viewed from control side. On request, it can be positioned either upwards or towards the left / radial delivery port pointing upwards

Orientation des orifices: orifice d'aspiration radiale normalement tourné à droite, vu côté commande, ou sur demande orientable vers le haut ou à gauche/orifice de refoulement radiale tourné vers le haut.

- Per accoppiamenti a motori endotermici, è buona norma che il motore sia corredato di frizione

For pump driven by i.c. engine the use of a clutch is advised

Il est utile de prévoir un embrayage en cas d'accouplement des pompes à des moteurs thermiques

- In sede d'ordine precisare sempre la sigla della pompa completa secondo la esemplificazione indicata nel paragrafo ESEMPLIFICAZIONE DELLA SIGLA (PM-1).

Always state the complete pump code on order, as indicated in the PUMP CODING paragraph (PM - 1).

Lors de la commande préciser toujours le sigle complet de la pompe comme illustré dans l'exemple de IDENTIFICATION DU SIGLE (PM-1).

Tolleranze

Le caratteristiche di funzionamento sono state rilevate con acqua fredda (15°C.) alla pressione atmosferica (1bar) e vengono garantite, trattandosi di pompe costruite in serie, secondo le norme UNI/ISO 9906 Livello 2. I dati di catalogo si riferiscono a liquidi con densità di 1kg/dm³ e con viscosità cinematica non superiore a 1mm²/s. Su richiesta, le pompe possono essere collaudate secondo le norme UNI/ISO 9906 Livello 1.

Tolerances

Service conditions have been measured with cold water (15°C) at 1 bar atmospheric pressure. These tolerances are guaranteed with standard assembly line pumps built according to UNI/ISO 9906 Grade 2. Catalogue data are for liquids with a density of 1 kg/dm³, and kinematic viscosity not exceeding 1 mm²/s. If requested the pump can be tested according to UNI/ISO 9906 Grade 1 standards.

Tolerances

Les caractéristiques de fonctionnement ont été mesurées avec de l'eau froide (15°C.) à la pression atmosphérique (1bar). Comme il s'agit de pompes construites en séries, elles sont garanties selon les normes UNI/ISO 9906 Niveau 2. Les données du catalogue se réfèrent à des liquides ayant une densité de 1 kg/dm³ et une viscosité cinématique qui ne dépasse pas 1 mm²/s.

Sur demande, les pompes peuvent être testées selon les normes UNI/ISO 9906 Niveau 1.

Limiti tenute

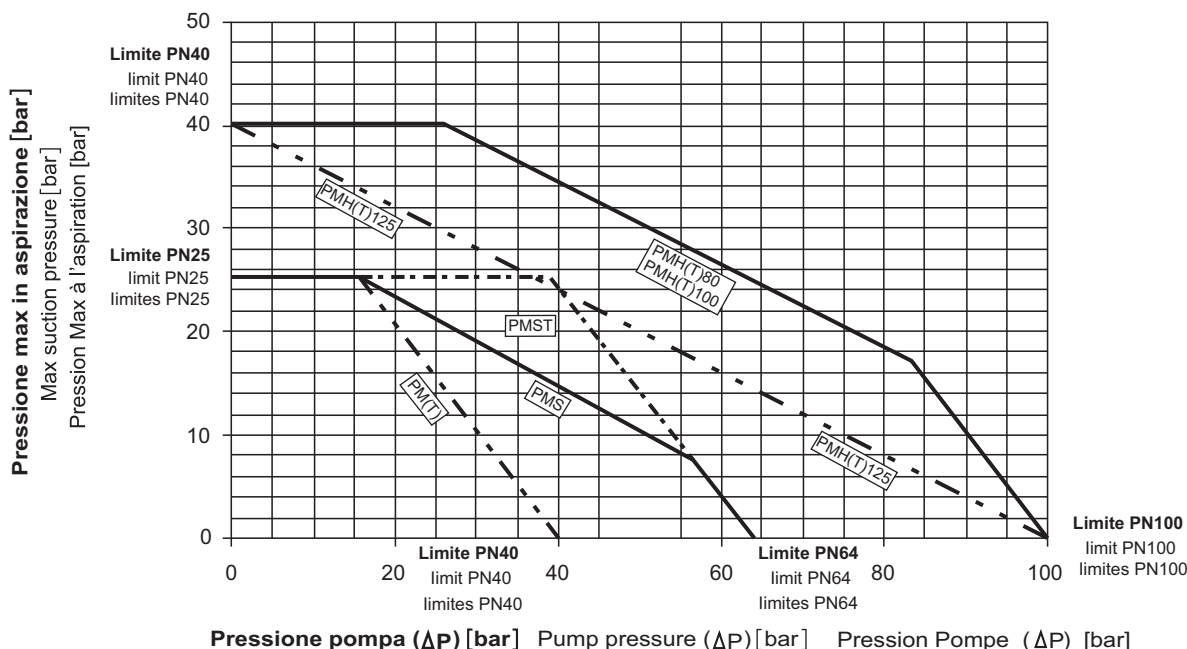
Verifica della massima pressione agente sulle tenute.

Seal limit

Test to ascertain the maximum pressure acting on the seals.

Limites garnitures d'étanchéité

Vérification de la pression maximale agissant sur les étanchéités.



Pressione Totale = Pressione Max. in aspirazione + pressione pompa (ΔP).

Con la baderna speciale (PM...B/...), per la PM utilizzare le curve della PMT; per la PMS le curve della PMST.

Total pressure = Max. suction pressure + Pump pressure (ΔP).

With special packing (PM...B/...), use the PMT curves for PM; use the PMST curve.

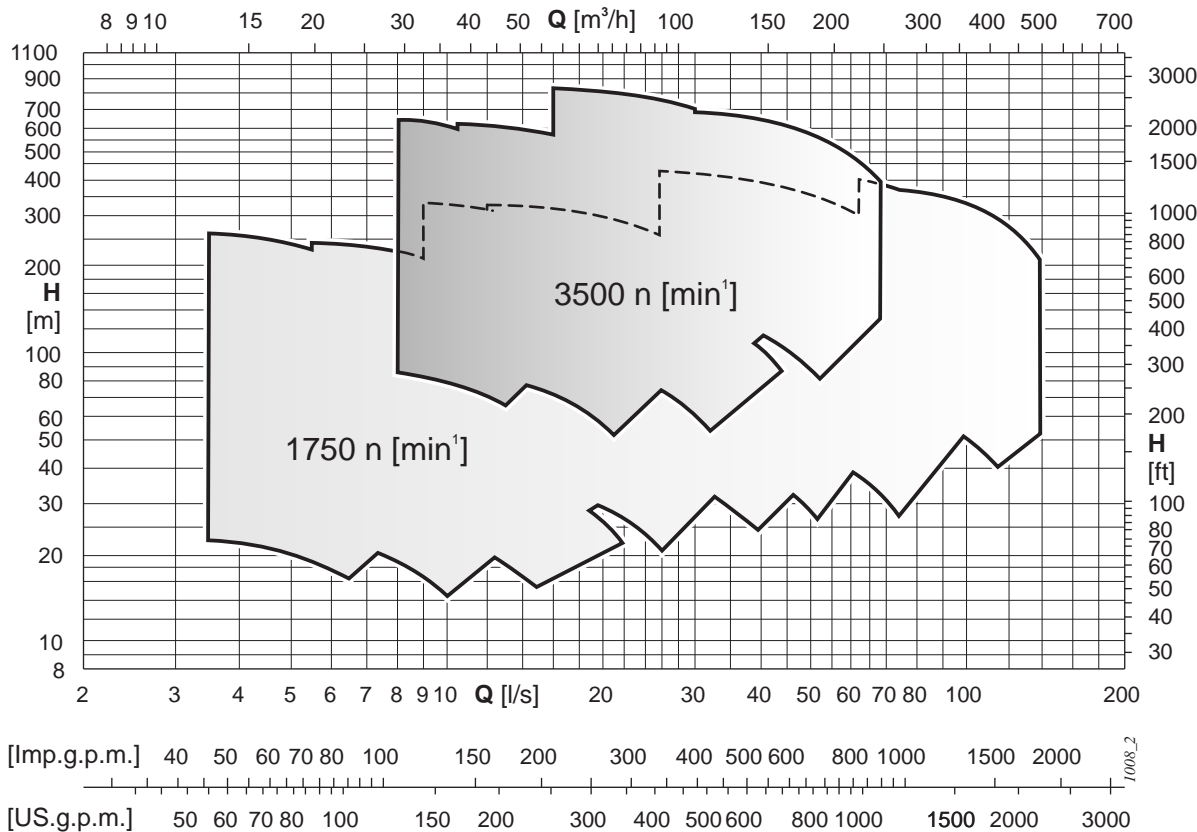
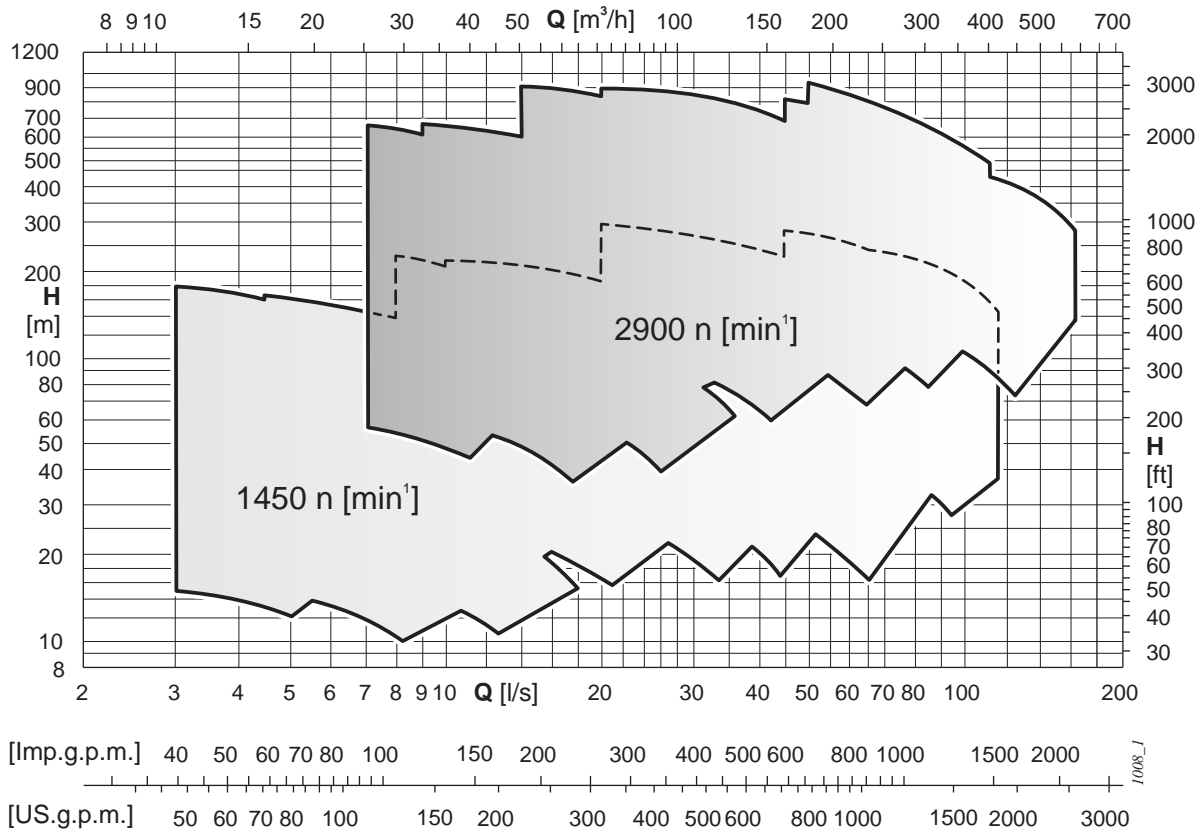
Pression Totale = Pression Max à l'aspiration + Pression Pompe (ΔP).

Avec la garniture à tresse spéciale (PM...B/...), pour la PM utiliser les courbes de la PMT; pour la PMS les courbes de la PMST.

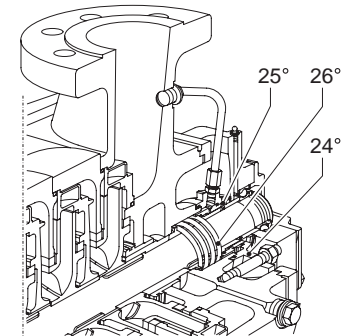
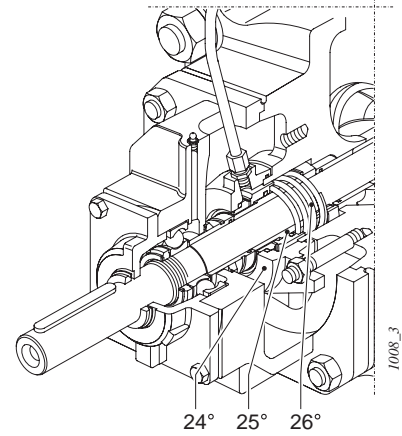
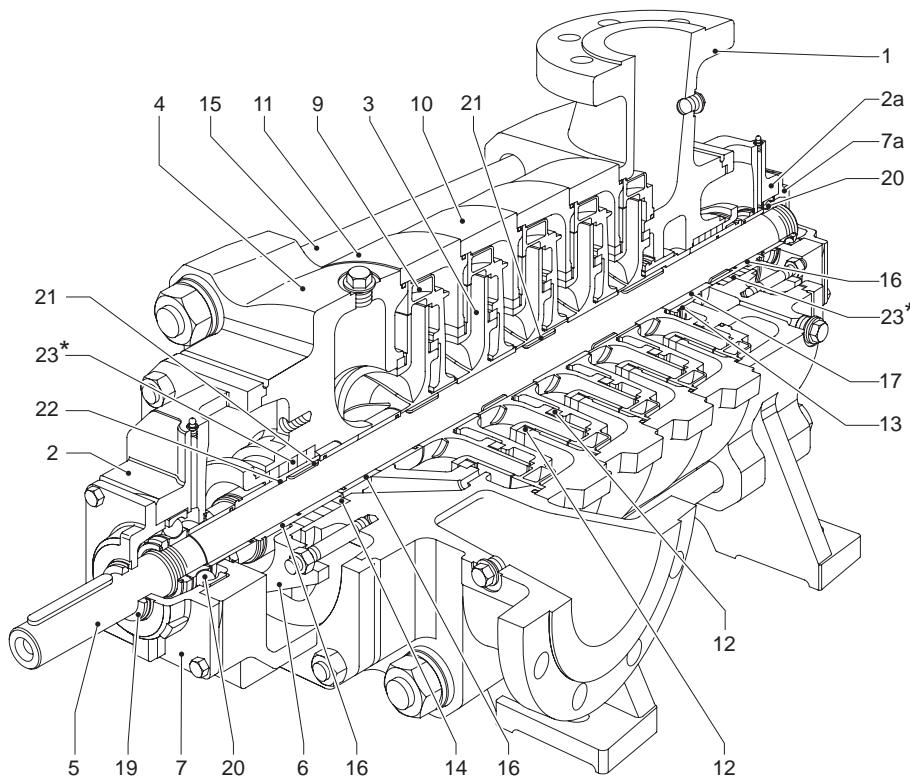
ESECUZIONI A RICHIESTA
EXECUTION ON DEMAND
EXECUTIONS SUR DEMANDE

- PM ... A / ... = **Rotazione antioraria (sporgenza albero lato mandata)** - *Anticlockwise rotation (shaft projection on delivery side)* - Sens de rotation anti-horaire (sortie d'arbre côté refoulement).
- PM ... D / ... = **Con doppia sporgenza d'albero** - *With double shaft projection* - Arbre à double sortie
- PM ... H / ... = **Con giranti in Bronzo; linguette in Acciaio inox** - *With impellers in Bronze; keys in Stainless steel* - Avec roue en Bronze; languette en Acier inox.
- PM ... L / ... = **Con bocca di aspirazione rivolta verso l'alto (escluse PM50, PM65, PM80, PML125, PM125 2 stadi e PM100 3 stadi)** - *With suction point port pointing upwards (PM50, PM65, PM80, PML125, PM125 2 stages and PM100 3 stages excluded)* - Orifice d'aspiration tourné vers le haut (excepté PM50, PM65, PM80, PML125, PM125 2 étages e PM100 3 étages).
- PM ... M / ... = **Con bocca di aspirazione rivolta a sinistra** - *With suction port pointing towards the left* - Orifice d'aspiration tourné vers la gauche.
- PM(S) ... B / ... = **Tenuta a baderna per alta pressione (Standard su PMH)** - *Gland packing in special construction suitable for High pressure purposes (Standard PMH)* - Garnitures spéciales à tresse pour pressions élevées (Standard PMH).
- Altre su richiesta.** - *Others on request* - Autres sur demande

CAMPI DI PRESTAZIONE
 PERFORMANCE RANGES
 CHAMPS DE PERFORMANCE



CONSTRUZIONE E MATERIALI
CONSTRUCTION AND MATERIALS
CONSTRUCTION ET MATERIELS



Pos.	Nomenclatura	Materiale	Parts	Materials	Nomenclature	Matériaux
1	Corpo mandata PM	Ghisa grigia	Delivery casing PM	Cast iron	Corps de refoulement PM	Fonte grise
	Corpo mandata PMS-PMH	Ghisa sferoidale	" " PMS-PMH	Nodular cast iron	" " PMS-PMH	Fonte sferoidale
2	Supporto cuscinetto PM-PMS	Ghisa grigia	Bearing support PM-PMS	Cast iron	Support de roulement PM-PMS	Fonte grise
2a	Supporto cuscinetto PM-PMS	Ghisa grigia	" " PM-PMS	Cast iron	Support de roulement PM-PMS	Fonte grise
2-2a	Supporto cuscinetto PMH	Ghisa sferoidale	" " PMH	Nodular cast iron	" " PMH	Fonte sferoidale
3	Girante PM	Ghisa grigia	Impeller PM	Cast iron	Roue PM	Fonte grise
	Girante PML150H-PM100H	Bronzo	" PML150H-PM100H	Bronze	" PML150H-PM100H	Bronze
4	Corpo aspirazione PM-PMS	Ghisa grigia	Suction casing PM-PMS	Cast iron	Corps aspiration PM-PMS	Fonte grise
	Corpo aspirazione PMH	Ghisa sferoidale	" " PMH	Nodular cast iron	" " PMH	Fonte sferoidale
5	Albero pompa	Acciaio inox	Pump shaft	Stainless steel	Arbre de pompe	Acier inox
6	Premitreccia	Ghisa grigia	Stuffing box	Cast iron	Presse-étoupe	Fonte grise
7	Flangia cuscinetto	Ghisa grigia	Bearing flange	Cast iron	Bride roulement	Fonte grise
7a	Flangia cuscinetto		Bearing flange		Bride roulement	
	PM-PMS	Ghisa grigia	PM-PMS	Cast iron	PM-PMS	Fonte grise
	PMH	Ghisa sferoidale	PMH	Nodular cast iron	PMH	Fonte sferoidale
9	Diffusore	Ghisa grigia	Diffuser	Cast iron	Diffuseur	Fonte grise
10	Mantello PM	Ghisa grigia	Casing PM	Cast iron	Chemise PM	Fonte grise
	Mantello PMS-PMH	Ghisa sferoidale	" PMS-PMH	Nodular cast iron	" PMS-PMH	Fonte sferoidale
11	Mantello PM-PMS	Ghisa grigia	Casing PM-PMS	Cast iron	Chemise PM-PMS	Fonte grise
	Mantello PMH	Ghisa sferoidale	" PMH	Nodular cast iron	" PMH	Fonte sferoidale
12	Anello sede girante	Ghisa grigia	Wear ring	Cast iron	Bague d'usura	Fonte grise
13	Anello di rasamento	Acciaio inox	Thrust ring	Stainless steel	Bague d'usura	Acier inox
14	Anello di fondo	Ghisa grigia	Neck ring	Cast iron	Bague de fond	Fonte grise
15	Tirante	Acciaio bonif.	Tie rod	Treated steel	Tirant	Acciaio bonif.
16	Bussoia albero	Acciaio inox	Shaft bush	Stainless steel	Douille arbre	Acier inox
17	Tamburo di laminazione	Acciaio inox	Pressure drum	Stainless steel	Tambour de flauge	Acier inox
19	Anello di tenuta V	Gomma nitrilica	Retention ring V	Nitrile rubber	Bague d'étanchéité V	Caoutchouc nitrile
20	Cuscinetto	Acciaio	Bearing	Steel	Roulement	Acier
21	Linguetta	Acciaio	Feather key	Steel	Languette	Acier
22	Anello di tenuta OR	Gomma nitrilica	OR seal ring	Nitrile rubber	Bague d'étanchéité	Caoutchouc nitrile
23*	Baderna standard PM-PMS	Treccia grafitata	Packing standard PM-PMS	Graphited cord	Etoupe standard PM-PMS	Tresse graphitée
	Baderna speciale PMH		Packing special PMH		Etoupe spécial PMH	
24°	Flangia porta tenuta meccanica	Ghisa grigia	Flange for mechanical seal	Cast iron	Bride porte garniture mécanique	Fonte grise
25°	Bussoia albero	Acciaio inox	Shaft sleeve	Stainless steel	Entretoise d'arbre	Acier inox
26°	Tenuta meccanica	Carburo di silicio/Grafite	Mechanical seal	Silicon carbide/Graphite	Garniture mécanique	Carbure de Silicium/Graphite

° Su richiesta per versioni PMT. ° On demand for PMT versions. ° Sur demande pour les versions PMT
* Su richiesta sono disponibili tenute a baderna speciali per tutte le grandezze.
* Special packing glands are available on request for all sizes.
* Sur demande, des presse-étoupe spéciaux sont disponibles pour toutes les grandeurs.

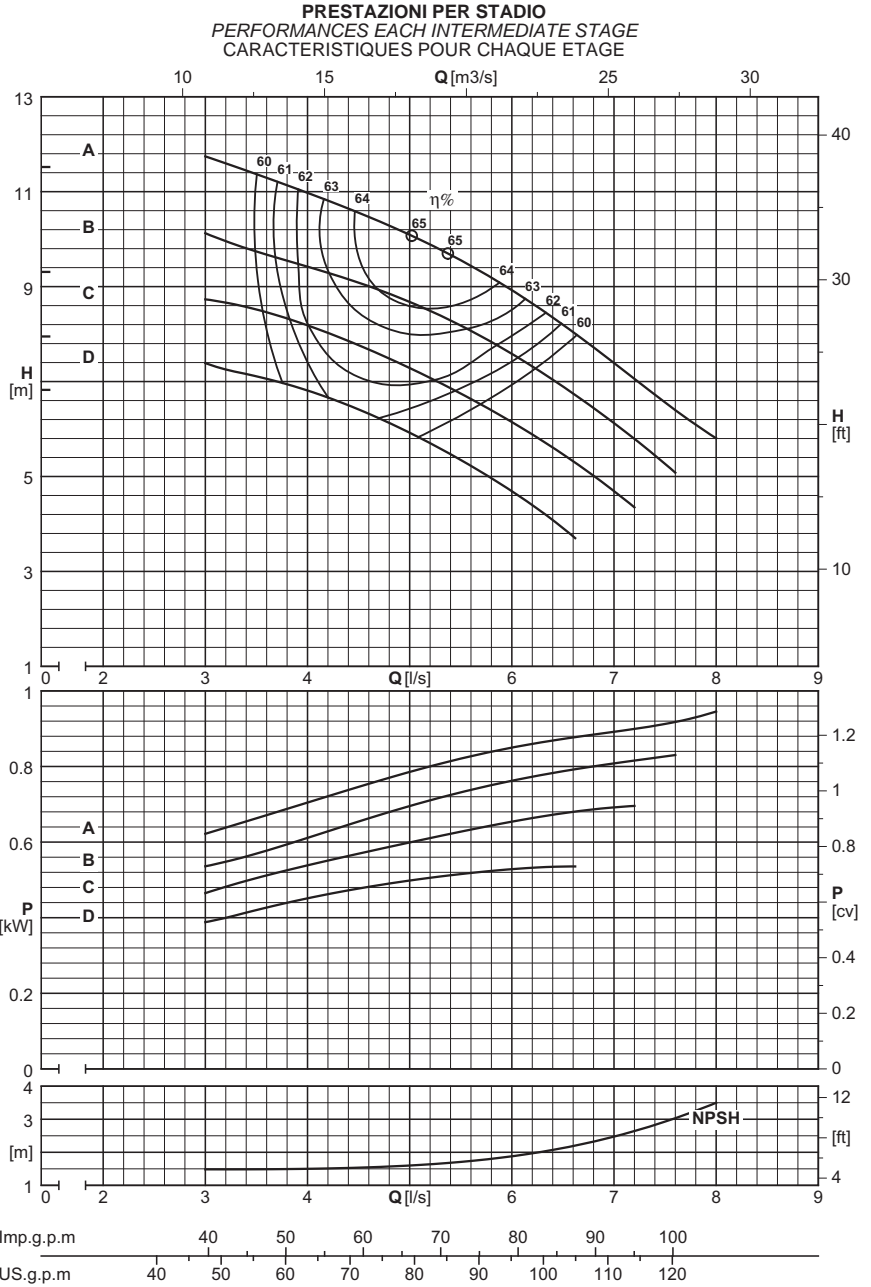
<p>Campo di utilizzazione Utilization field Champ d'utilisation ≥ 60% η</p>
<p>Numero stadi: min. 2, max. 15 (PM/PMS) compatibilmente con la pressione massima di esercizio. Stage number: min. 2, max. 15 (PM/PMS) compatibly with the maximum pressure. Nombre d'étages: min. 2, max. 15 (PM/PMS) compatible avec la pression maximum.</p>
<p>NB. Ridurre il rendimento di 1 punto per le PM(S).../3 e di 2 punti per le PM(S).../2 Reduce efficiency by 1 point for PM(S).../3 and 2 points for PM(S).../2 Diminuer le rendement de 1 point pour les PM(S).../3 et de 2 points pour les PM(S).../2</p>

<p>Momento d'inerzia J bagnato Wet moment of inertia J Moment d'inertie J mouillé J=1/4PD² - [kg m²]</p>		
<p>Girante tipo Impeller type Roue type</p>	<p>PM(S)50/1</p>	<p>Per ogni stadio in più For each additional stage Pour chaque étage en plus</p>
<p>Ghisa Cast iron Fonte</p>	<p>0,0098</p>	<p>0,0087</p>
<p>Bronzo Bronze Bronze</p>	<p>0,0107</p>	<p>0,0097</p>

Massime potenze ammissibili:
Vedi DATI TECNICI
Maximum permissible power: See TECHNICAL DATA
Puissances maximums admissibles: Voir DONNEES TECHNIQUES

N/n max. 0,035(PMS)

Limiti tenute: Vedi DATI TECNICI
Seal limit: See TECHNICAL DATA
Limites garnitures d'étanchéité: Voir DONNEES TECHNIQUES



PORTATA - CAPACITY - DEBIT													
Dna x DNm mm	Girante tipo Impeller	Flow rate											
		m ³ /h	0	11,7	13,5	15,3	17,1	18,9	20,7	22,5	24,3		
		l/min	0	195	225	255	285	315	345	375	405		
PM(S)50/1													
65x50	D	m	6,8		7	6,7	6,2	5,6					
65x50	D	kW			0,4	0,5	0,5	0,5					
65x50	C	m	8		8,2	8,1	7,5	7	6,5				
65x50	C	kW			0,5	0,5	0,6	0,6	0,6				
65x50	B	m	9,3	9,9	9,5	9,2	8,8	8,4	7,9	7,3			
65x50	B	kW		0,6	0,6	0,6	0,7	0,7	0,8	0,8			
65x50	A	m	11,5	11,5	11,5	11	10,5	9,9	9,2	8,6	7,8		
65x50	A	kW		0,6	0,7	0,7	0,8	0,8	0,8	0,9	0,9		
NPSH													
		m		1,5	1,5	1,5	1,5	1,6	1,8	2	2,3		

PM 50

1750 n [min⁻¹]

Pompe centrifughe multistadio
Multistage centrifugal pumps
Pompes centrifuges multicellulaires



<p>Campo di utilizzazione Utilization field Champ d'utilisation ≥ 60% η</p>
<p>Numero stadi: min. 2, max. 15 (PM/PMS) compatibilmente con la pressione massima di esercizio. Stage number: min. 2, max. 15 (PM/PMS) compatibly with the maximum pressure. Nombre d'étages: min. 2, max. 15 (PM/PMS) compatible avec la pression maximum.</p>
<p>NB. Ridurre il rendimento di 1 punto per le PM(S).../3 e di 2 punti per le PM(S).../2 Reduce efficiency by 1 point for PM(S).../3 and 2 points for PM(S).../2 Diminuer le rendement de 1 point pour les PM(S).../3 et de 2 points pour les PM(S).../2</p>

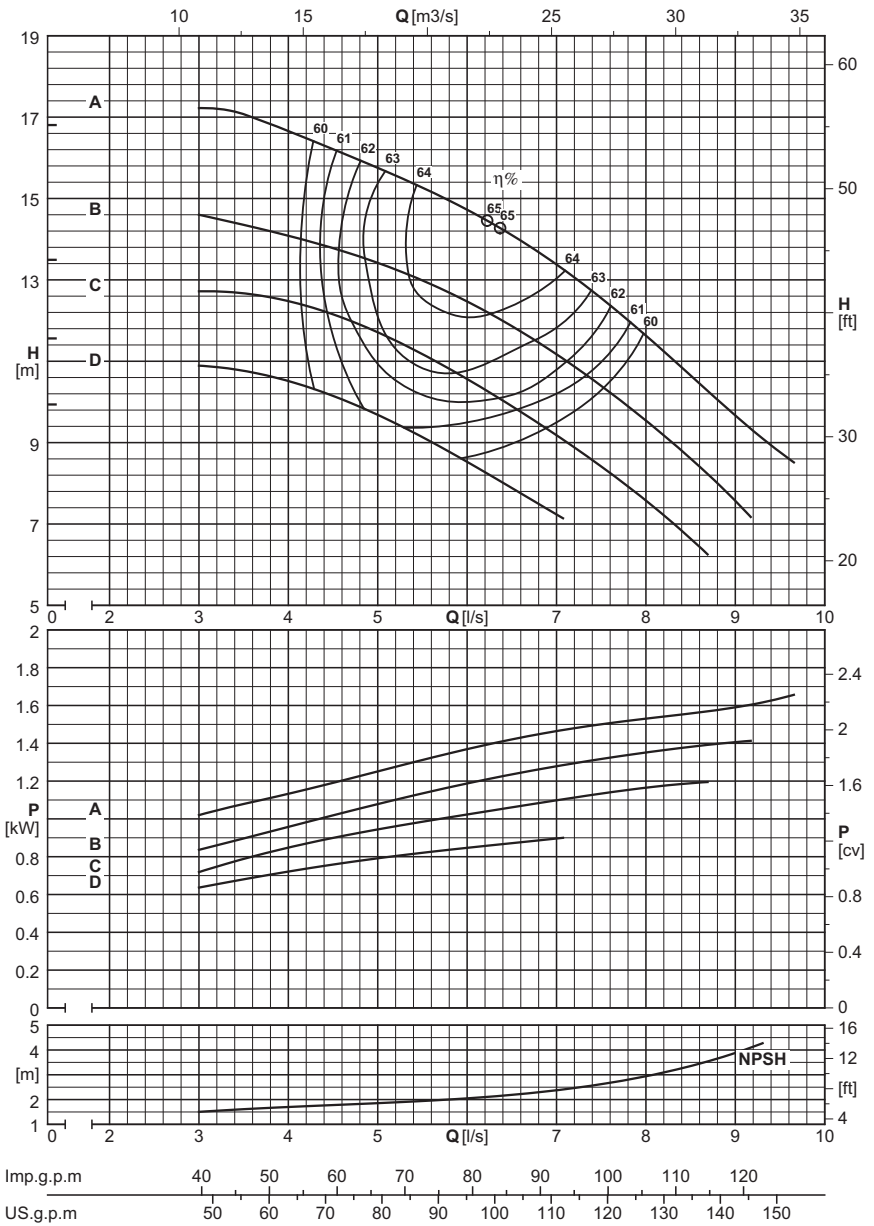
<p>Momento d'inerzia J bagnato Wet moment of inertia J Moment d'inertie J mouillé $J = \frac{1}{4}PD^2 - [kg\ m^2]$</p>		
<p>Girante tipo Impeller type Roue type</p>	<p>PM(S)50/1</p>	<p>Per ogni stadio in più For each additional stage Pour chaque étage en plus</p>
<p>Ghisa Cast iron Fonte</p>	<p>0,0098</p>	<p>0,0087</p>
<p>Bronzo Bronze Bronze</p>	<p>0,0107</p>	<p>0,0097</p>

Massime potenze ammissibili:
Vedi DATI TECNICI
Maximum permissible power: See TECHNICAL DATA
Puissances maximums admissibles: Voir DONNEES TECHNIQUES

N/n max. 0,035(PMS)

Limiti tenute: Vedi DATI TECNICI
Seal limit: See TECHNICAL DATA
Limites garnitures d'étanchéité: Voir DONNEES TECHNIQUES

PRESTAZIONI PER STADIO
PERFORMANCES EACH INTERMEDIATE STAGE
CARACTERISTIQUES POUR CHAQUE ETAGE



PORTATA - CAPACITY - DEBIT														
Dna x DNm	Girante tipo / Impeller type / Roue type	l/s	0	4	4,5	5	5,5	6	6,5	7	7,5	8		
			m3/h	0	14,4	16,2	18	19,8	21,6	23,4	25,2	27	28,8	
mm		l/min	0	240	270	300	330	360	390	420	450	480		
PM(S)50/1														
65x50	D	m	9,9	10,5	10	9,6	9,2	8,5	7,9					
65x50	D	kW		0,7	0,8	0,8	0,8	0,8	0,9					
65x50	C	m	11,5	12	12	12	11	10,5	9,9	9,2				
65x50	C	kW		0,9	0,9	0,9	1	1	1,1	1,1				
65x50	B	m	13,5	14,5	14	13,5	13	12,5	12	11	10,5			
65x50	B	kW		1	1	1,1	1,1	1,2	1,2	1,3	1,3			
65x50	A	m	17	17	16	16,5	15	15	14	13,5	12,5	11,5		
65x50	A	kW		1,1	1,2	1,2	1,3	1,4	1,4	1,5	1,5	1,5		
NPSH														
		m		1,7	1,8	1,8	1,9	2	2,2	2,4	2,6	2,9		

Campo di utilizzazione <i>Utilization field</i> Champ d'utilisation ≥ 60% η
Numero stadi: min. 2, max. 15 (PM/PMS) compatibilmente con la pressione massima di esercizio. <i>Stage number: min. 2, max. 15 (PM/PMS) compatibly with the maximum pressure.</i> Nombre d'étages: min. 2, max. 15 (PM/PMS) compatible avec la pression maximum.
NB. Ridurre il rendimento di 1 punto per le PM(S).../3 e di 2 punti per le PM(S).../2 <i>Reduce efficiency by 1 point for PM(S).../3 and 2 points for PM(S).../2</i> Diminuer le rendement de 1 point pour les PM(S).../3 et de 2 points pour les PM(S).../2

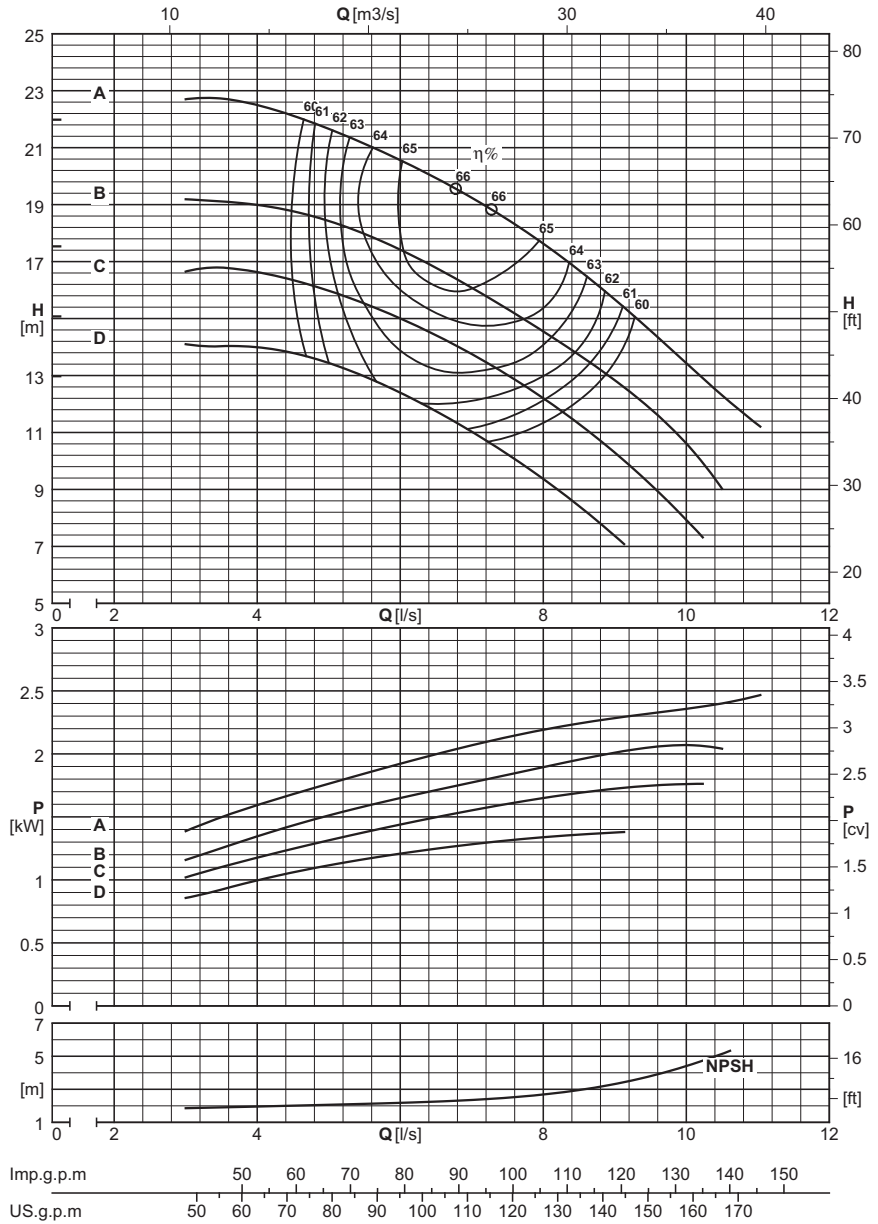
Momento d'inerzia J bagnato <i>Wet moment of inertia J</i> Moment d'inertie J mouillé $J = \frac{1}{2}PD^2 - [kg\ m^2]$		
Girante tipo <i>Impeller type</i> Roue type	PM(S)50/1	Per ogni stadio in più <i>For each additional stage</i> Pour chaque étage en plus
Ghisa <i>Cast iron</i> Fonte	0,0098	0,0087
Bronzo <i>Bronze</i> Bronze	0,0107	0,0097

Massime potenze ammissibili:
Vedi DATI TECNICI
Maximum permissible power: See TECHNICAL DATA
 Puissances maximums admissibles:
 Voir DONNEES TECHNIQUES

N/n max.
0,035(PMS)

Limiti tenute: Vedi DATI TECNICI
Seal limit: See TECHNICAL DATA
 Limites garnitures d'étanchéité: Voir DONNEES TECHNIQUES

PRESTAZIONI PER STADIO
PERFORMANCES EACH INTERMEDIATE STAGE
CARACTERISTIQUES POUR CHAQUE ETAGE



PORTATA - CAPACITY - DEBIT														
Dna x DNm	Girante tipo / Impeller type / Roue type	l/s	0	4,5	5	5,5	6	6,5	7	7,5	8	8,5	9	9,5
			m³/h	0	16,2	18	19,8	21,6	23,4	25,2	27	28,8	30,6	32,4
mm		l/min	0	270	300	330	360	390	420	450	480	510	540	570
PM(S)50/1														
65x50	D	m	13,5	14	13,5	13	12,5	12	11	10				
65x50	D	kW		1	1,1	1,2	1,2	1,2	1,3	1,3				
65x50	C	m	15	16,5	15,5	16	15	14,5	14	13,5	12			
65x50	C	kW		1,2	1,3	1,4	1,4	1,5	1,5	1,6	1,7			
65x50	B	m	17,5	20	18,5	17,5	17,5	17	16,5	15	14,5	13,5		
65x50	B	kW		1,4	1,5	1,6	1,6	1,7	1,8	1,9	2			
65x50	A	m	22	23	22	21	20,5	19,5	20	18,5	17,5	16,5	15,5	14,5
65x50	A	kW		1,6	1,7	1,8	1,9	2	2,1	2,1	2,2	2,2	2,3	2,3
NPSH														
		m		1,9	2	2,1	2,2	2,3	2,4	2,5	2,7	3	3,3	3,7

PM 50

3500 n [min⁻¹]

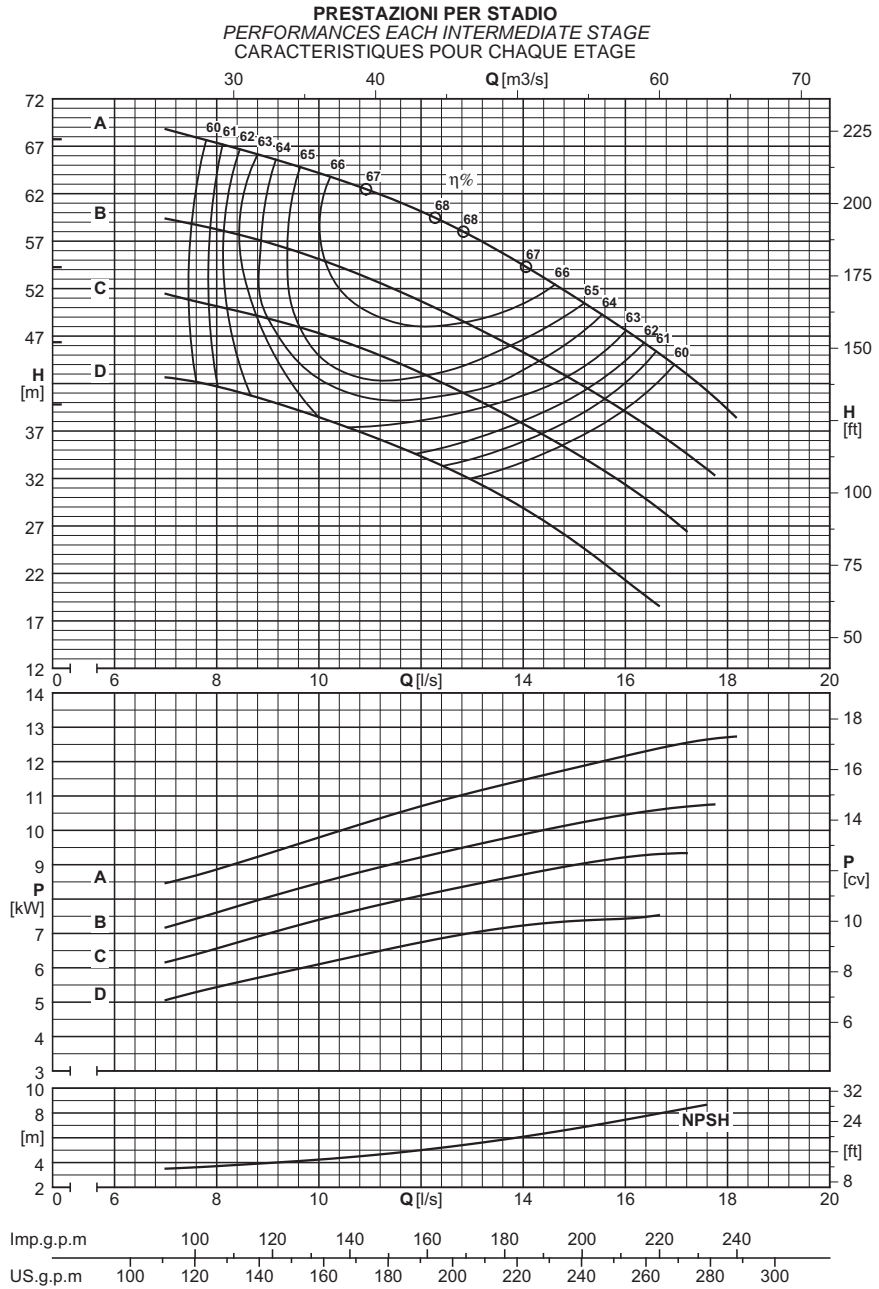
Pompe centrifughe multistadio
Multistage centrifugal pumps
Pompes centrifuges multicellulaires



<p>Campo di utilizzazione Utilization field Champ d'utilisation ≥ 60% η</p>
<p>Numero stadi: min. 2, max. 12 (PM/PMS) compatibilmente con la pressione massima di esercizio. Stage number: min. 2, max. 12 (PM/PMS) compatibly with the maximum pressure. Nombre d'étages: min. 2, max. 12 (PM/PMS) compatible avec la pression maximum.</p>
<p>NB. Ridurre il rendimento di 1 punto per le PM(S).../3 e di 2 punti per le PM(S).../2 Reduce efficiency by 1 point for PM(S).../3 and 2 points for PM(S).../2 Diminuer le rendement de 1 point pour les PM(S).../3 et de 2 points pour les PM(S).../2</p>

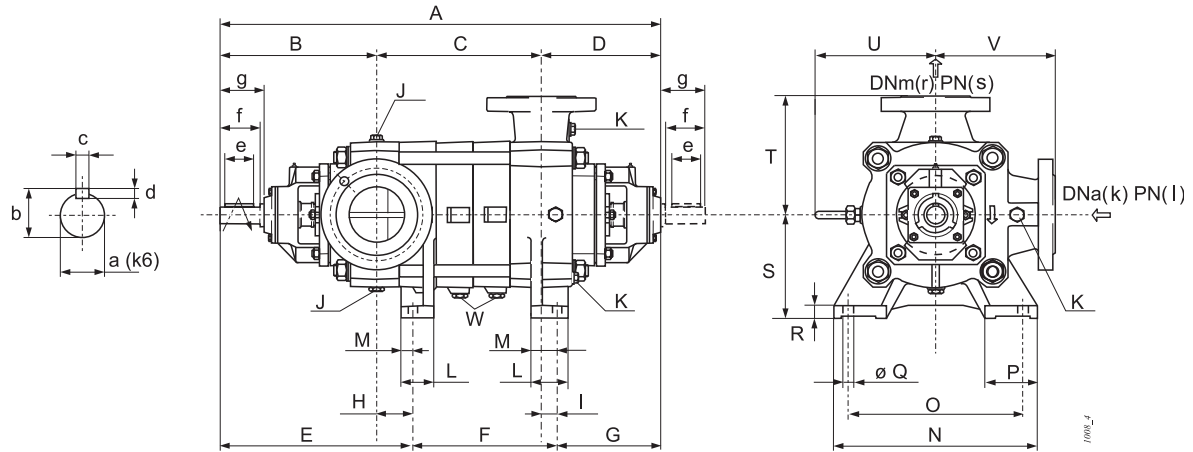
<p>Momento d'inerzia J bagnato Wet moment of inertia J Moment d'inertie J mouillé $J = \frac{1}{4}PD^2 - [kg\ m^2]$</p>		
<p>Girante tipo Impeller type Roue type</p>	<p>PM(S)50/1</p>	<p>Per ogni stadio in più For each additional stage Pour chaque étage en plus</p>
<p>Ghisa Cast iron Fonte</p>	<p>0,0098</p>	<p>0,0087</p>
<p>Bronzo Bronze Bronze</p>	<p>0,0107</p>	<p>0,0097</p>

<p>Massime potenze ammissibili: Vedi DATI TECNICI Maximum permissible power: See TECHNICAL DATA Puissances maximums admissibles: Voir DONNEES TECHNIQUES</p>	<p>N/n max. 0,035(PMS)</p>
<p>Limiti tenute: Vedi DATI TECNICI Seal limit: See TECHNICAL DATA Limites garnitures d'étanchéité: Voir DONNEES TECHNIQUES</p>	



		PORTATA - CAPACITY - DEBIT																									
Dna x DNm	mm	Girante tipo / Impeller type / Roue type	l/s	0	7,5	8	8,5	9	9,5	10	10,5	11	11,5	12	12,5	13	13,5	14	14,5	15	15,5	16	16,5	17			
				m3/h	0	27	28,8	30,6	32,4	34,2	36	37,8	39,6	41,4	43,2	45	46,8	48,6	50,4	52,2	54	55,8	57,6	59,4	61,2		
		mm	l/min	0	450	480	510	540	570	600	630	660	690	720	750	780	810	840	870	900	930	960	990	1020			
PM(S)50/1																											
65x50	D	m	40	42,5	42	41	40,5	39,5	38,5	37,5	36,5	35,5	34,5	33	32												
65x50	D	kW		5,3	5,4	5,6	5,8	5,9	6,1	6,3	6,4	6,6	6,7	6,9	7												
65x50	C	m	46,5	51	50	50	49,5	49	48	47,5	45	44,5	43	42	40,5	39	38	36,5									
65x50	C	kW		6,3	6,5	6,7	6,9	7,1	7,3	7,5	7,9	8	8,2	8,3	8,4	8,6	8,7	8,8									
65x50	B	m	54	59	59	58	58	55	54	53	52	51	50	49,5	48,5	46,5	45	44	42,5	40,5	40						
65x50	B	kW		7,4	7,5	7,7	7,9	8,4	8,5	8,7	8,9	9	9,2	9,3	9,5	9,8	10	10,1	10,2	10,3	10,4						
65x50	A	m	67	68	68	68	64	64	63	63	62	61	60	58	57	56	54	52	51	49,5	47,5	46	44				
65x50	A	kW		8,6	8,8	8,9	9,5	9,6	9,8	10	10,2	10,4	10,6	11	11,2	11,3	11,4	11,6	11,7	12,1	12,2	12,4	12,5				
NPSH																											
		m		3,6	3,7	3,8	4	4,1	4,2	4,4	4,6	4,8	5	5,2	5,5	5,8	6,1	6,4	6,8	7	7,4	7,8	8,2				

DIMENSIONI DI INGOMBRO E PESI
OVERALL DIMENSIONS AND WEIGHTS
DIMENSIONS D'ENCOMBREMENT ET POIDS



Tipo Type Type	A	B	C	D	E	F	G	H	I	S	T	U	V	Peso Weight Poids
	[mm]													[kg]
PM(S)50/2	652	288	137	227	356	100	196	65	30	180	195	232	195	99
PM(S)50/3	712	288	197	227	356	160	196	65	30	180	195	232	195	111
PM(S)50/4	772	288	257	227	356	220	196	65	30	180	195	232	195	123
PM(S)50/5	832	288	317	227	356	280	196	65	30	180	195	232	195	135
PM(S)50/6	892	288	377	227	356	340	196	65	30	180	195	232	195	147
PM(S)50/7	952	288	437	227	356	400	196	65	30	180	195	232	195	159
PM(S)50/8	1012	288	497	227	356	460	196	65	30	180	195	232	195	171
PM(S)50/9	1072	288	557	227	356	520	196	65	30	180	195	232	195	183
PM(S)50/10	1132	288	617	227	356	580	196	65	30	180	195	232	195	195
PM(S)50/11	1192	288	677	227	356	640	196	65	30	180	195	232	195	207
PM(S)50/12	1252	288	737	227	356	700	196	65	30	180	195	232	195	219
PM(S)50/13	1312	288	797	227	356	760	196	65	30	180	195	232	195	231
PM(S)50/14	1372	288	857	227	356	820	196	65	30	180	195	232	195	243
PM(S)50/15	1432	288	917	227	356	880	196	65	30	180	195	232	195	255

Dimensioni dei piedi Foot dimensions Dimensions des pieds						
L	M	N	O	P	Q	R
[mm]						
62	40	370	320	90	18	23

Sporgenza d'albero Shaft projection Saille d'arbre						
a	b	c	d	e	f	g
[mm]						
27	30	8	7	55	70	79.5

Tipo Type Type	Flange Flanges Brides			
	(k) DNa	(l) PN	(r) DNm	(s) PN
	[mm]	[bar]	[mm]	[bar]
PM	65	25	50	40
PMS	65	25	50	64

Tappi Plugs Bouchons		
J	K	W
G 1/2	G 3/8	G 1/4

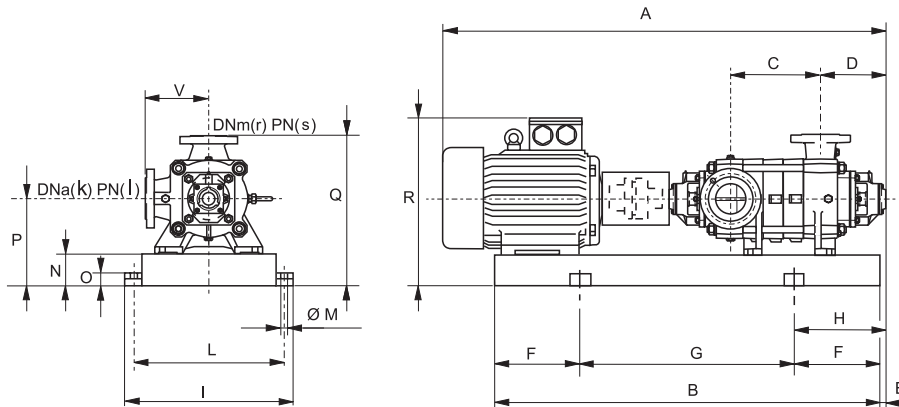
PM 50

2P / 50Hz

Pompe centrifughe multistadio
Multistage centrifugal pumps
Pompes centrifuges multicellulaires

SELEZIONE - DIMENSIONI E PESI ELETTROPOMPE SU BASE
SELECTION - DIMENSIONS AND WEIGHTS FOR BASE MOUNTED ELECTRIC PUMPS
SÉLECTION - DIMENSIONS ET POIDS DES ÉLECTROPOMPES SUR SOCLE

ACCOPIAMENTI CON MOTORI ELETTRICI CHIUSI NORMALIZZATI
COUPLINGS WITH STANDARDIZED ENCLOSED ELECTRIC MOTORS
ACCOUPEMENTS AVEC MOTEURS ÉLECTRIQUES FERMÉS NORMALISÉS



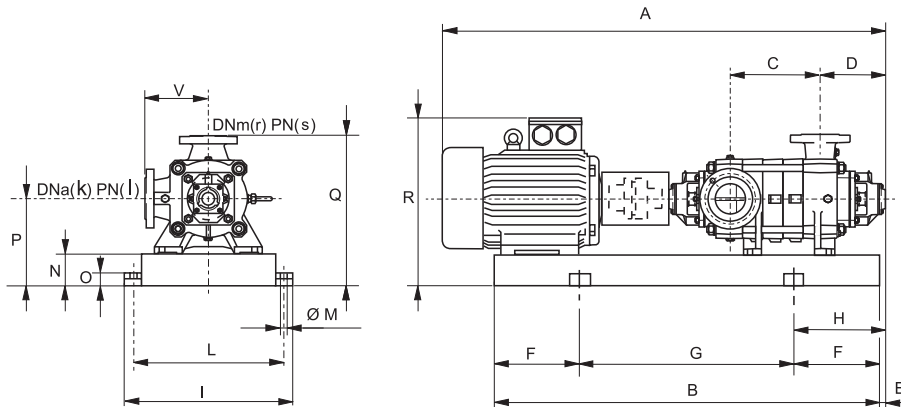
POMPA PUMP POMPE	MOTORE MOTOR MOTEUR		BGAM	A	B	C	D	E	F	G	H	I	L	M	N	O	P	Q	R	V	Peso Weight Poids
Tipo Type Type	kW	Grand. Size Taille	Tipo Type Type	[mm]																	[kg]
PM(S)50/2	9	132M	875/DL	1203	897	137	227	148	150	597	298	540	490	20	100	42	280	475	490	195	201
/2	11	160M	876/DM	1316	1008	137	227	157	200	608	357	540	490	20	100	42	280	475	535	195	223
/2	15	160M	876/DM	1316	1008	137	227	157	200	608	357	540	490	20	100	42	280	475	535	195	237
PM(S)50/3	15	160M	877/DM	1376	1068	197	227	157	200	668	357	540	490	20	100	42	280	475	535	195	250
/3	18.5	160L	878/DM	1431	1112	197	227	157	200	712	357	540	490	20	100	42	280	475	535	195	268
/3	22	180M	879/EM	1455	1112	197	227	157	200	712	357	540	490	20	100	42	280	475	560	195	278
PM(S)50/4	18.5	160L	880/DM	1491	1172	257	227	156	200	772	356	540	490	20	100	42	280	475	535	195	280
/4	22	180M	881/EM	1515	1172	257	227	156	200	772	356	540	490	20	100	42	280	475	560	195	290
/4	30	200L	882/FM	1547	1248	257	227	147	200	848	347	550	500	20	100	42	300	495	605	195	344
PM(S)50/5	22	180M	883/EM	1575	1232	317	227	156	200	832	356	540	490	20	100	42	280	475	560	195	303
/5	30	200L	884/FM	1607	1308	317	227	147	200	908	347	550	500	20	100	42	300	495	605	195	357
/5	37	200L	884/FM	1607	1308	317	227	147	200	908	347	550	500	20	100	42	300	495	605	195	382
PM(S)50/6	30	200L	885/FM	1667	1368	377	227	147	200	968	347	550	500	20	100	42	300	495	605	195	370
/6	37	200L	885/FM	1667	1368	377	227	147	200	968	347	550	500	20	100	42	300	495	605	195	395
/6	45	225M	886/FM	1712	1390	377	227	157	200	990	357	605	555	20	120	42	345	540	680	195	432
PM(S)50/7	30	200L	887/FM	1727	1428	437	227	156	200	1028	356	565	515	20	100	42	300	495	605	195	383
/7	37	200L	887/FM	1727	1428	437	227	156	200	1028	356	565	515	20	100	42	300	495	605	195	408
/7	45	225M	888/FM	1772	1450	437	227	157	200	1050	357	605	555	20	120	42	345	540	680	195	445
/7	55	250M	889/GM	1867	1552	437	227	147	250	1052	397	660	610	20	120	42	370	565	740	195	559
PM(S)50/8	37	200L	890/FM	1787	1488	497	227	147	200	1088	347	550	500	20	100	42	300	495	605	195	421
/8	45	225M	891/FM	1832	1510	497	227	157	250	1010	407	605	555	20	120	42	345	540	680	195	458
/8	55	250M	892/GM	1927	1612	497	227	137	250	1112	387	660	610	20	120	42	370	565	740	195	572
/8	75	280S	893/HM	2002	1663	497	227	137	250	1163	387	720	670	20	140	45	420	615	820	195	715
PM(S)50/9	45	225M	894/FM	1892	1570	557	227	156	250	1070	406	605	555	20	120	42	345	540	680	195	472
/9	55	250M	895/GM	1987	1672	557	227	137	250	1172	387	660	610	20	120	42	370	565	740	195	585
/9	75	280S	896/HM	2062	1723	557	227	137	300	1123	437	720	670	20	140	45	420	615	820	195	728
PM(S)50/10	45	225M	897/FM	1952	1630	617	227	156	300	1030	456	605	555	20	120	42	345	540	680	195	485
/10	55	250M	898/GM	2047	1732	617	227	146	300	1132	446	660	610	20	120	42	370	565	740	195	598
/10	75	280S	899/HM	2122	1783	617	227	137	300	1183	437	720	670	20	140	45	420	615	820	195	741
/10	90	280M	900/HM	2172	1834	617	227	136	300	1234	436	720	670	20	140	45	420	615	820	195	818
PM(S)50/11	55	250M	901/GM	2107	1792	677	227	137	250	1292	387	660	610	20	120	42	370	565	740	195	611
/11	75	280S	902/HM	2182	1843	677	227	137	300	1243	437	720	670	20	140	45	420	615	820	195	754
/11	90	280M	903/HM	2232	1894	677	227	137	300	1294	437	720	670	20	140	45	420	615	820	195	831
PM(S)50/12	55	250M	904/GM	2167	1852	737	227	146	300	1252	446	660	610	20	120	42	370	565	740	195	624
/12	75	280S	905/HM	2242	1903	737	227	137	300	1303	437	720	670	20	140	45	420	615	820	195	766
/12	90	280M	906/HM	2292	1954	737	227	137	300	1354	437	720	670	20	140	45	420	615	820	195	841
/12	110	315S	907/IM	2442	2006	737	227	127	300	1406	427	805	755	22	160	50	475	670	1005	195	993
PM(S)50/13	75	280S	908/HM	2302	1963	797	227	136	300	1363	436	720	670	20	140	45	420	615	820	195	779
/13	90	280M	909/HM	2352	2014	797	227	137	300	1414	437	720	670	20	140	45	420	615	820	195	855
/13	110	315S	910/IM	2502	2066	797	227	127	300	1466	427	805	755	22	160	50	475	670	1005	195	1006
PM(S)50/14	75	280S	911/HM	2362	2023	857	227	136	300	1423	436	720	670	20	140	45	420	615	820	195	792
/14	90	280M	912/HM	2412	2074	857	227	137	350	1374	487	720	670	20	140	45	420	615	820	195	868
/14	110	315S	913/IM	2562	2126	857	227	127	300	1526	427	805	755	22	160	50	475	670	1005	195	1019
PM(S)50/15	110	315S	914/IM	2623	2186	917	227	127	350	1486	477	805	755	22	160	50	475	670	1005	195	1031

BGAM = Base giunto e coprigiunto
Base and coupling
Socle et accouplement

* = Valori indicativi in funzione della marca di motore utilizzato.
* = Indicatives values according to the type of motor installed.
* = Valeurs indicatives en fonction de la marque du moteur utilisé.

SELEZIONE - DIMENSIONI E PESI ELETTROPOMPE SU BASE
SELECTION - DIMENSIONS AND WEIGHTS FOR BASE MOUNTED ELECTRIC PUMPS
SELECTION - DIMENSIONS ET POIDS DES ELECTROPOMPES SUR SOCLE

ACCOPIAMENTI CON MOTORI ELETTRICI CHIUSI NORMALIZZATI
COUPLINGS WITH STANDARDIZED ENCLOSED ELECTRIC MOTORS
ACCOUPEMENTS AVEC MOTEURS ÉLECTRIQUES FERMÉS NORMALISÉS



POMPA PUMP POMPE	MOTORE MOTOR MOTEUR		BGAM	A	B	C	D	E	F	G	H	I	L	M	N	O	P	Q	R	V	Peso Weight Poids
Tipo Type Type	kW	Grand. Size Taille	Tipo Type Type	[mm]																	[kg]
PM(S)50/2	1.1	90S	951/CL	1042	736	137	227	157	200	336	357	540	490	20	100	42	280	475	425	195	150
/2	1.5	90L	915/CL	1067	766	137	227	156	150	466	306	540	490	20	100	42	280	475	425	195	155
/2	1.8	90L	915/CL	1067	766	137	227	156	150	466	306	540	490	20	100	42	280	475	425	195	155
PM(S)50/3	1.8	90L	916/CL	1127	825	197	227	228	200	526	304	540	490	20	100	42	280	475	425	195	169
/3	2.2	100L	917/CL	1174	857	197	227	228	200	557	306	540	490	20	100	42	280	475	460	195	173
/3	3	100L	917/CL	1174	857	197	227	228	200	557	306	540	490	20	100	42	280	475	460	195	173
PM(S)50/4	2.2	100L	918/CL	1234	917	257	227	228	200	617	306	540	490	20	100	42	280	475	460	195	186
/4	3	100L	918/CL	1234	917	257	227	228	200	617	306	540	490	20	100	42	280	475	460	195	186
/4	4	112M	919/CL	1245	918	257	227	154	150	618	304	540	490	20	100	42	280	475	470	195	190
PM(S)50/5	3	100L	884/FM	1607	1308	317	227	147	200	908	347	550	500	20	100	42	300	495	605	195	199
/5	4	112M	921/CL	1305	978	317	227	228	200	678	309	540	490	20	100	42	280	475	470	195	204
/5	5.5	132S	922/DL	1345	1017	317	227	228	200	726	156	540	490	20	100	42	280	475	490	195	219
PM(S)50/6	3	100L	923/CL	1354	1031	377	227	228	200	639	356	540	490	20	100	42	280	475	460	195	213
/6	4	112M	924/CL	1365	1038	377	227	156	200	638	356	540	490	20	100	42	280	475	470	195	217
/6	5.5	132S	925/DL	1405	1077	377	227	156	200	677	356	540	490	20	100	42	280	475	490	195	231
PM(S)50/7	4	112M	926/CL	1425	1098	437	227	156	200	703	356	540	490	20	100	42	280	475	470	195	230
/7	5.5	132S	927/DL	1465	1137	437	227	156	200	742	356	540	490	20	100	42	280	475	490	195	245
/7	7.5	132M	928/DL	1503	1175	437	227	162	200	775	362	540	490	20	100	42	280	475	490	195	263
PM(S)50/8	4	112M	929/CL	1485	1158	497	227	156	200	758	356	540	490	20	100	42	280	475	470	195	243
/8	5.5	132S	930/DL	1525	1197	497	227	156	200	797	356	540	490	20	100	42	280	475	490	195	258
/8	7.5	132M	931/DL	1563	1257	497	227	156	200	857	356	540	490	20	100	42	280	475	490	195	275
PM(S)50/9	5.5	132S	932/DL	1585	1279	557	227	156	200	879	356	540	490	20	100	42	280	475	490	195	271
/9	7.5	132M	933/DL	1623	1317	557	227	156	200	917	356	540	490	20	100	42	280	475	490	195	289
/9	9	132M	933/DL	1623	1317	557	227	156	200	917	356	540	490	20	100	42	280	475	490	195	283
PM(S)50/10	5.5	132S	934/DL	1645	1340	617	227	156	200	940	356	540	490	20	100	42	280	475	490	195	285
/10	7.5	132M	934/DL	1645	1340	617	227	156	200	940	356	540	490	20	100	42	280	475	490	195	302
/10	9	132M	935/DL	1683	1377	617	227	156	200	977	356	540	490	20	100	42	280	475	490	195	308
/10	11	160M	936/EM	1796	1458	617	227	156	200	1058	356	540	490	20	100	42	280	475	535	195	328
PM(S)50/11	7.5	132M	937/DL	1743	1437	677	227	156	200	1037	356	540	490	20	100	42	280	475	490	195	315
/11	9	132M	937/DL	1743	1437	677	227	156	200	1037	356	540	490	20	100	42	280	475	490	195	321
/11	11	160M	938/EM	1856	1518	677	227	156	200	1118	356	540	490	20	100	42	280	475	535	195	341
PM(S)50/12	7.5	132M	939/DL	1803	1497	737	227	156	200	1097	356	540	490	20	100	42	280	475	490	195	327
/12	9	132M	939/DL	1803	1497	737	227	156	200	1097	356	540	490	20	100	42	280	475	490	195	333
/12	11	160M	940/EM	1916	1608	737	227	157	250	1108	407	540	490	20	100	42	280	475	535	195	354
/12	15	160L	941/EM	1971	1652	737	227	156	250	1152	406	540	490	20	100	42	280	475	535	195	371
PM(S)50/13	7.5	132M	942/DL	1863	1557	797	227	156	250	1057	406	540	490	20	100	42	280	475	490	195	360
/13	9	132M	942/DL	1863	1557	797	227	156	250	1057	406	540	490	20	100	42	280	475	490	195	396
/13	11	160M	943/EM	1976	1668	797	227	141	300	1068	441	540	490	20	100	42	280	475	535	195	367
/13	15	160L	944/EM	2031	1712	797	227	141	300	1112	441	540	490	20	100	42	280	475	535	195	385
PM(S)50/14	7.5	132M	942/DL	1863	1557	857	227	156	250	1057	406	540	490	20	100	42	280	475	490	195	352
/14	9	132M	945/DL	1923	1595	857	227	167	250	1095	417	540	490	20	100	42	280	475	490	195	358
/14	11	160M	946/EM	2036	1728	857	227	141	300	1128	441	540	490	20	100	42	280	475	535	195	381
/14	15	160L	947/EM	2091	1772	857	227	141	300	1172	441	540	490	20	100	42	280	475	535	195	398

Cod. 996440F/08-10 - Copyright © 2006 Caprari S.p.A. - All Rights Reserved

PM 50

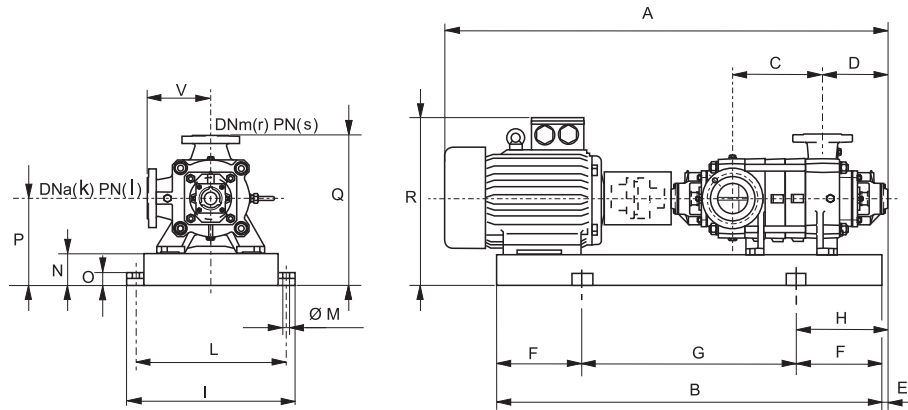
4P / 50Hz

Pompe centrifughe multistadio
Multistage centrifugal pumps
Pompes centrifuges multicellulaires

caprari

SELEZIONE - DIMENSIONI E PESI ELETTROPOMPE SU BASE
SELECTION - DIMENSIONS AND WEIGHTS FOR BASE MOUNTED ELECTRIC PUMPS
SÉLECTION - DIMENSIONS ET POIDS DES ÉLECTROPOMPES SUR SOCLE

ACCOPIAMENTI CON MOTORI ELETTRICI CHIUSI NORMALIZZATI
COUPLINGS WITH STANDARDIZED ENCLOSED ELECTRIC MOTORS
ACCOUPEMENTS AVEC MOTEURS ÉLECTRIQUES FERMÉS NORMALISÉS



POMPA PUMP POMPE	MOTORE MOTOR MOTEUR	BGAM	A	B	C	D	E	F	G	H	I	L	M	N	O	P	Q	R	V	Peso Weight Poids	
Tipo Type Type	kW	Grand. Size Taille	Tipo Type Type	[mm]																[kg]	
PM(S)50/15	9	132M	948/DL	1983	1655	917	227	167	300	1055	467	540	490	20	100	42	280	475	490	195	372
/15	11	160M	949/EM	2096	1788	917	227	141	300	1188	441	540	490	20	100	42	280	475	535	195	394
/15	15	160L	950/EM	2151	1832	917	227	141	300	1232	441	540	490	20	100	42	280	475	535	195	411

BGAM = Base giunto e coprigiunto
Base and coupling
Socle et accouplement

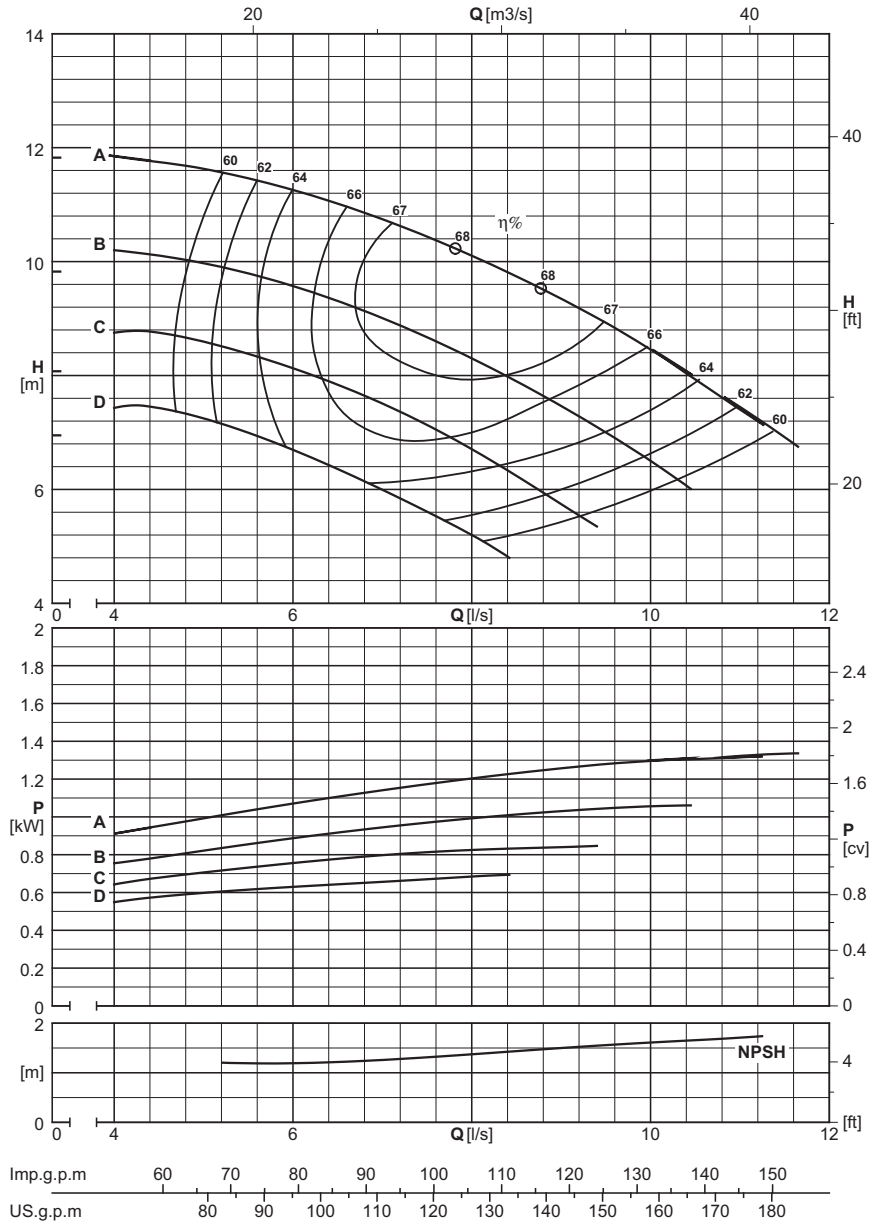
* = Valori indicativi in funzione della marca di motore utilizzato.
* = Indicatives values according to the type of motor installed.
* = Valeurs indicatives en fonction de la marque du moteur utilisé.

<p>Campo di utilizzazione Utilization field Champ d'utilisation ≥ 60% η</p>
<p>Numero stadi: min. 2, max. 14 (PM/PMS) compatibilmente con la pressione massima di esercizio. Stage number: min. 2, max. 14 (PM/PMS) compatibly with the maximum pressure. Nombre d'étages: min. 2, max. 14 (PM/PMS) compatible avec la pression maximum.</p>
<p>NB. Solamente per le pompe a due stadi, ridurre di un punto il rendimento. For two-stage pumps only, reduce efficiency by one point. Diminuer le rendement d'un point seulement pour les pompes à deux étages.</p>

<p>Momento d'inerzia J bagnato Wet moment of inertia J Moment d'inertie J mouillé J=1/4PD² - [kg m²]</p>		
<p>Girante tipo Impeller type Roue type</p>	<p>PM(S)65/1</p>	<p>Per ogni stadio in più For each additional stage Pour chaque étage en plus</p>
<p>Ghisa Cast iron Fonte</p>	<p>0,0130</p>	<p>0,0107</p>
<p>Bronzo Bronze Bronze</p>	<p>000143</p>	<p>0,012</p>

<p>Massime potenze ammissibili: Vedi DATI TECNICI Maximum permissible power: See TECHNICAL DATA Puissances maximums admissibles: Voir DONNEES TECHNIQUES</p>	<p>N/n max. 0,05(PMS)</p>
<p>Limiti tenute: Vedi DATI TECNICI Seal limit: See TECHNICAL DATA Limites garnitures d'étanchéité: Voir DONNEES TECHNIQUES</p>	

PRESTAZIONI PER STADIO
PERFORMANCES EACH INTERMEDIATE STAGE
CARACTERISTIQUES POUR CHAQUE ETAGE



PORTATA - CAPACITY - DEBIT																			
Dna x DNm	Girante tipo Impeller type Roue type	l/s	0	4,5	5	5,5	6	6,5	7	7,5	8	8,5	9	9,5	10	10,5	11	11,5	
		m³/h	0	16,2	18	19,8	21,6	23,4	25,2	27	28,8	30,6	32,4	34,2	36	37,8	39,6	41,4	
		l/min	0	270	300	330	360	390	420	450	480	510	540	570	600	630	660	690	
PM(S)65/1																			
80x65	D	m	7		7,2	6,9	6,7	6,4	6	5,6	5,2	4,8							
80x65	D	kW			0,6	0,6	0,6	0,6	0,7	0,7	0,7	0,7							
80x65	C	m	8,1	8,9	8,8	8,3	8,1	7,9	7,6	7,1	6,7	6,2	5,7	5,3					
80x65	C	kW		0,7	0,7	0,7	0,8	0,8	0,8	0,8	0,8	0,8	0,9						
80x65	B	m	9,8		10	9,6	9,6	9,2	9	8,6	8,3	7,9	7,5	7	6,5	6			
80x65	B	kW			0,8	0,9	0,9	0,9	0,9	1	1	1	1	1,1	1	1,1			
80x65	A	m	12			11,5	11,5	11	10,5	10,5	10	9,7	9,3	8,9	8,5	8	7,5	6,8	
80x65	A	kW				1	1,1	1,1	1,2	1,2	1,2	1,2	1,3	1,3	1,3	1,3	1,3	1,3	
NPSH																			
		m			1,2	1,2	1,2	1,2	1,3	1,3	1,4	1,4	1,5	1,6	1,6	1,7	1,7	1,8	

PM 65

1750 n [min⁻¹]

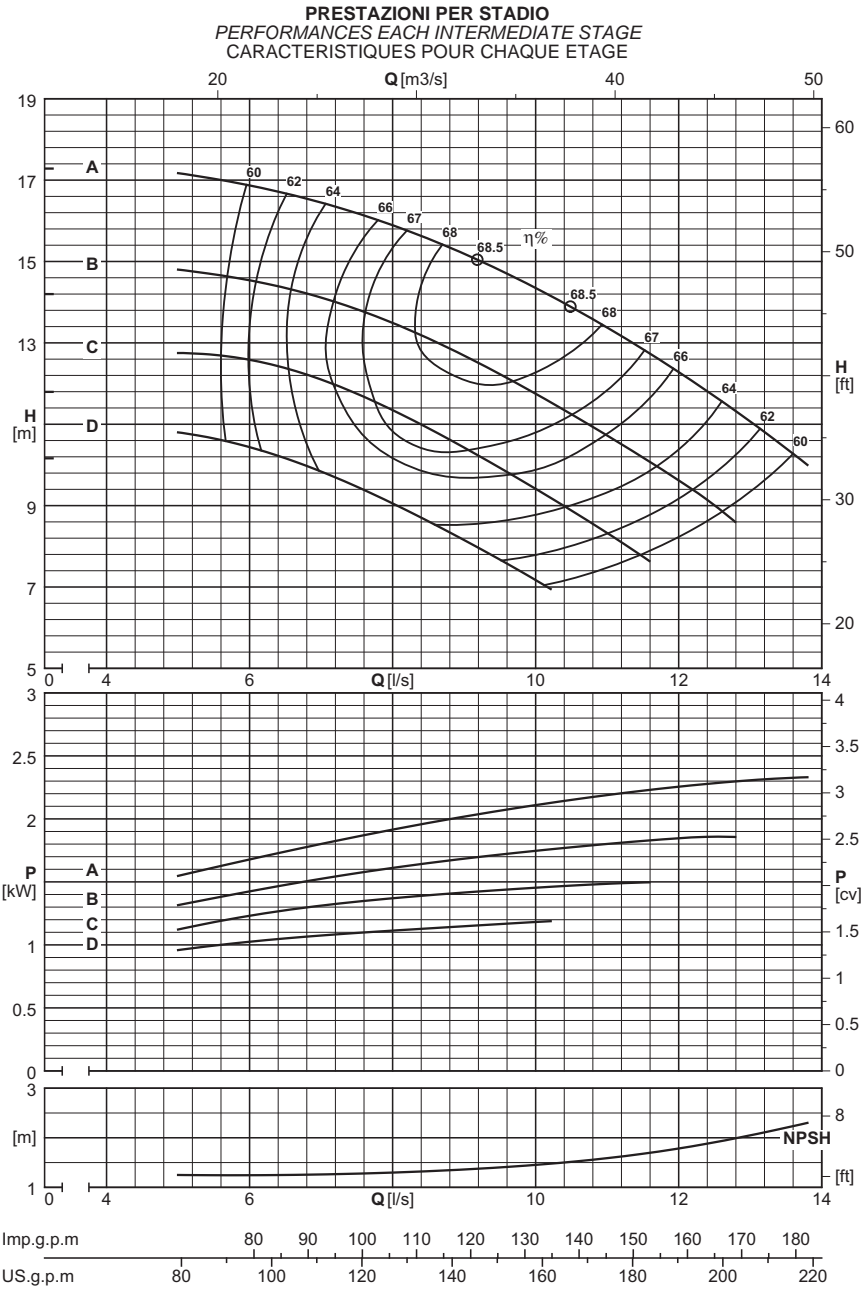
Pompe centrifughe multistadio
Multistage centrifugal pumps
Pompes centrifuges multicellulaires



<p>Campo di utilizzazione Utilization field Champ d'utilisation ≥ 60% η</p>
<p>Numero stadi: min. 2, max. 14 (PM/PMS) compatibilmente con la pressione massima di esercizio. Stage number: min. 2, max. 14 (PM/PMS) compatibly with the maximum pressure. Nombre d'étages: min. 2, max. 14 (PM/PMS) compatible avec la pression maximum.</p>
<p>NB. Solamente per le pompe a due stadi, ridurre di un punto il rendimento. For two-stage pumps only, reduce efficiency by one point. Diminuer le rendement d'un point seulement pour les pompes à deux étages.</p>

<p>Momento d'inerzia J bagnato Wet moment of inertia J Moment d'inertie J mouillé $J = \frac{1}{4}PD^2 - [kg\ m^2]$</p>		
<p>Girante tipo Impeller type Roue type</p>	<p>PM(S)65/1</p>	<p>Per ogni stadio in più For each additional stage Pour chaque étage en plus</p>
<p>Ghisa Cast iron Fonte</p>	<p>0,0130</p>	<p>0,0107</p>
<p>Bronzo Bronze Bronze</p>	<p>000143</p>	<p>0,012</p>

<p>Massime potenze ammissibili: Vedi DATI TECNICI Maximum permissible power: See TECHNICAL DATA Puissances maximums admissibles: Voir DONNEES TECHNIQUES</p>	<p>N/n max. 0,05(PMS)</p>
<p>Limiti tenute: Vedi DATI TECNICI Seal limit: See TECHNICAL DATA Limites garnitures d'étanchéité: Voir DONNEES TECHNIQUES</p>	



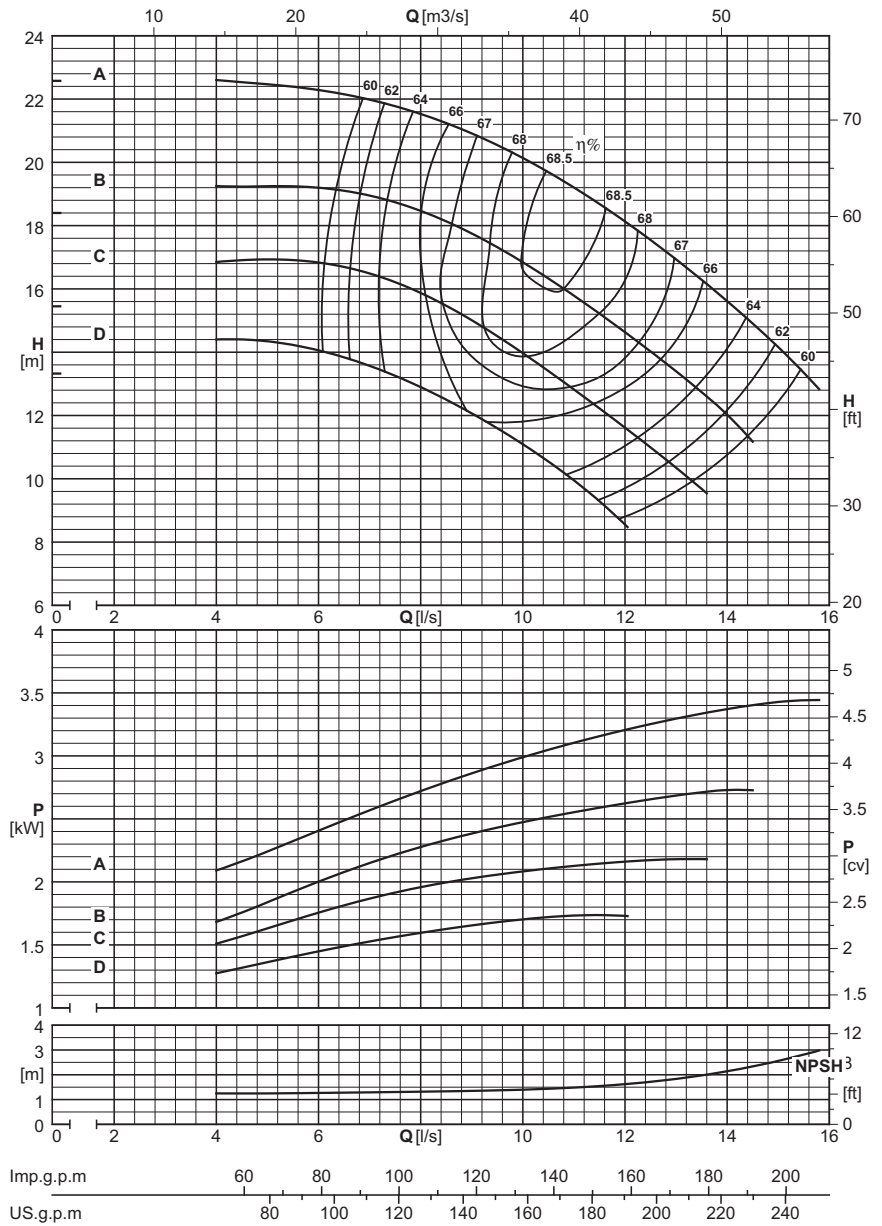
		PORTATA - CAPACITY - DEBIT																						
Dna x DNm	Girante tipo / Impeller type / Roue type	l/s	0	5,5	6	6,5	7	7,5	8	8,5	9	9,5	10	10,5	11	11,5	12	12,5	13	13,5				
		m³/h	0	19,8	21,6	23,4	25,2	27	28,8	30,6	32,4	34,2	36	37,8	39,6	41,4	43,2	45	46,8	48,6				
		l/min	0	330	360	390	420	450	480	510	540	570	600	630	660	690	720	750	780	810				
PM(S)65/1																								
80x65	D	m	10	10,5	10,5	10	9,8	9,4	9,1	8,6	8,1	7,7	7,2	6,8										
80x65	D	kW		1	1	1,1	1,1	1,1	1,1	1,1	1,1	1,2	1,2	1,2										
80x65	C	m	12	12,5	12,5	12	12	11,5	11,5	11	10,5	9,9	9,4	8,9	8,4	7,7	7,4							
80x65	C	kW		1,2	1,2	1,3	1,3	1,4	1,4	1,4	1,4	1,4	1,5	1,5	1,5	1,5	1,5							
80x65	B	m	14	14,5	14	14,5	14	14	13,5	13	12,5	12	11,5	11	10,5	10	9,6	9,1	8,5					
80x65	B	kW		1,4	1,4	1,5	1,5	1,6	1,6	1,6	1,7	1,7	1,8	1,8	1,8	1,8	1,8	1,9	1,9					
80x65	A	m	17,5		16,5	16,5	16	16	15,5	16	15,5	15	14,5	14	13,5	13	12,5	11,5	11	10,5				
80x65	A	kW			1,7	1,8	1,8	1,9	1,9	1,9	2	2	2,1	2,1	2,2	2,2	2,3	2,3	2,3	2,3				
NPSH																								
		m		1,3	1,3	1,3	1,3	1,3	1,3	1,3	1,3	1,3	1,4	1,5	1,5	1,6	1,7	1,8	1,9	2	2,2			

<p>Campo di utilizzazione Utilization field Champ d'utilisation ≥ 60% η</p>
<p>Numero stadi: min. 2, max. 14 (PM/PMS) compatibilmente con la pressione massima di esercizio. Stage number: min. 2, max. 14 (PM/PMS) compatibly with the maximum pressure. Nombre d'étages: min. 2, max. 14 (PM/PMS) compatible avec la pression maximum.</p>
<p>NB. Solamente per le pompe a due stadi, ridurre di un punto il rendimento. For two-stage pumps only, reduce efficiency by one point. Diminuer le rendement d'un point seulement pour les pompes à deux étages.</p>

<p>Momento d'inerzia J bagnato Wet moment of inertia J Moment d'inertie J mouillé J=1/2PD² - [kg m²]</p>		
<p>Girante tipo Impeller type Roue type</p>	<p>PM(S)65/1</p>	<p>Per ogni stadio in più For each additional stage Pour chaque étage en plus</p>
<p>Ghisa Cast iron Fonte</p>	<p>0,0130</p>	<p>0,0107</p>
<p>Bronzo Bronze Bronze</p>	<p>000143</p>	<p>0,012</p>

<p>Massime potenze ammissibili: Vedi DATI TECNICI Maximum permissible power: See TECHNICAL DATA Puissances maximums admissibles: Voir DONNEES TECHNIQUES</p>	<p>N/n max. 0,05(PMS)</p>
<p>Limiti tenute: Vedi DATI TECNICI Seal limit: See TECHNICAL DATA Limites garnitures d'étanchéité: Voir DONNEES TECHNIQUES</p>	

PRESTAZIONI PER STADIO
PERFORMANCES EACH INTERMEDIATE STAGE
CARACTERISTIQUES POUR CHAQUE ETAGE



		PORTATA - CAPACITY - DEBIT																						
Dna x DNm	Girante tipo / Impeller type / Roue type	l/s	0	6	6,5	7	7,5	8	8,5	9	9,5	10	10,5	11	11,5	12	12,5	13	13,5	14	14,5	15	15,5	
		m ³ /h	0	21,6	23,4	25,2	27	28,8	30,6	32,4	34,2	36	37,8	39,6	41,4	43,2	45	46,8	48,6	50,4	52,2	54	55,8	
mm		l/min	0	360	390	420	450	480	510	540	570	600	630	660	690	720	750	780	810	840	870	900	930	
PM(S)65/1																								
80x65	D	m	13,5	14,5	14	13,5	13	12,5	12,5	12	11,5	11	10,5	9,9	9,2	8,5	8,2							
80x65	D	kW		1,4	1,5	1,5	1,6	1,6	1,6	1,6	1,7	1,7	1,7	1,7	1,7	1,7	1,8							
80x65	C	m	15,5		17	16,5	16,5	16	15,5	15,5	14,5	14,5	13,5	13	12	11,5	11	10,5	9,6	9,3				
80x65	C	kW			1,8	1,9	1,9	2	2	2	2,1	2,1	2,1	2,1	2,2	2,2	2,2	2,2	2,2	2,2				
80x65	B	m	18,5	20	20	18,5	18,5	18	19	17,5	17,5	17	16,5	16	15,5	14,5	14,5	13,5	13	12	11			
80x65	B	kW		2	2	2,2	2,2	2,3	2,3	2,4	2,4	2,5	2,5	2,5	2,6	2,7	2,7	2,7	2,7	2,7	2,7			
80x65	A	m	22,5			22,5	22,5	21	21	21	20,5	20,5	19,5	19	18,5	18	17,5	17	16,5	15,5	15	14,5	13	
80x65	A	kW				2,5	2,6	2,8	2,8	2,9	2,9	3	3,1	3,1	3,2	3,2	3,2	3,3	3,4	3,4	3,4	3,4	3,4	
NPSH																								
		m		1,3	1,3	1,3	1,3	1,4	1,4	1,4	1,4	1,4	1,5	1,5	1,5	1,6	1,7	1,8	1,9	2,1	2,4	2,6	2,9	

PM 65

2200 n [min⁻¹]

Pompe centrifughe multistadio
Multistage centrifugal pumps
Pompes centrifuges multicellulaires

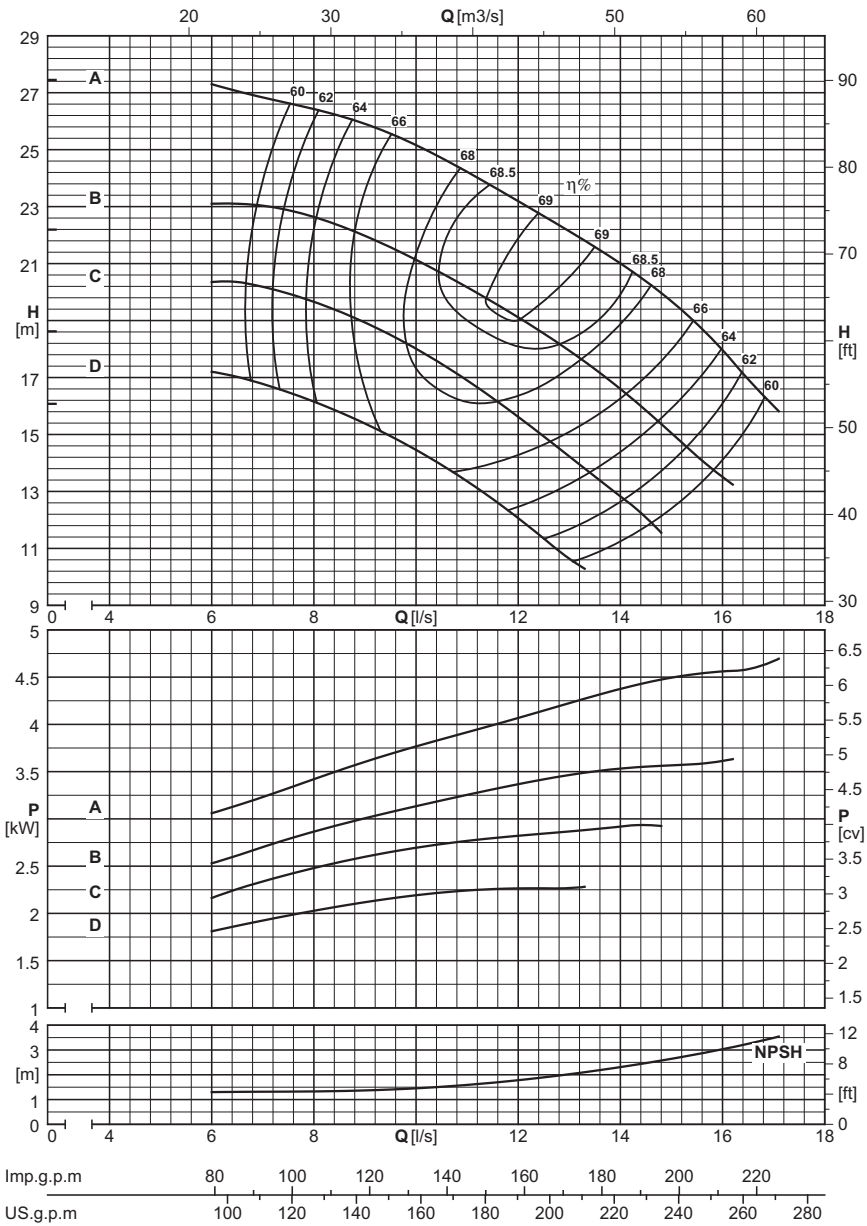


Campo di utilizzazione Utilization field Champ d'utilisation ≥ 60% η
Numero stadi: min. 2, max. 14 (PM/PMS) compatibilmente con la pressione massima di esercizio. Stage number: min. 2, max. 14 (PM/PMS) compatibly with the maximum pressure. Nombre d'étages: min. 2, max. 14 (PM/PMS) compatible avec la pression maximum.
NB. Solamente per le pompe a due stadi, ridurre di un punto il rendimento. For two-stage pumps only, reduce efficiency by one point. Diminuer le rendement d'un point seulement pour les pompes à deux étages.

Momento d'inerzia J bagnato Wet moment of inertia J Moment d'inertie J mouillé $J = \frac{1}{4}PD^2$ - [kg m ²]		
Girante tipo Impeller type Roue type	PM(S)65/1	Per ogni stadio in più For each additional stage Pour chaque étage en plus
Ghisa Cast iron Fonte	0,0130	0,0107
Bronzo Bronze Bronze	000143	0,012

Massime potenze ammissibili: Vedi DATI TECNICI Maximum permissible power: See TECHNICAL DATA Puissances maximums admissibles: Voir DONNEES TECHNIQUES	N/n max. 0,05(PMS)
Limiti tenute: Vedi DATI TECNICI Seal limit: See TECHNICAL DATA Limites garnitures d'étanchéité: Voir DONNEES TECHNIQUES	

PRESTAZIONI PER STADIO
PERFORMANCES EACH INTERMEDIATE STAGE
CARACTERISTIQUES POUR CHAQUE ETAGE



		PORTATA - CAPACITY - DEBIT																										
Dna x DNm	mm	Girante tipo Impeller type Roue type	l/s	0	7	7,5	8	8,5	9	9,5	10	10,5	11	11,5	12	12,5	13	13,5	14	14,5	15	15,5	16	16,5	17			
				m3/h	0	25,2	27	28,8	30,6	32,4	34,2	36	37,8	39,6	41,4	43,2	45	46,8	48,6	50,4	52,2	54	55,8	57,6	59,4	61,2		
		mm	l/min	0	420	450	480	510	540	570	600	630	660	690	720	750	780	810	840	870	900	930	960	990	1020			
				PM(S)65/1																								
80x65	D	m	16	17	16,5	16,5	16,5	15,5	15	14,5	14,5	13,5	13	12	11,5	10,5	10											
80x65	D	kW		1,9	2	2	2	2,1	2,2	2,2	2,2	2,2	2,3	2,2	2,3	2,3	2,3											
80x65	C	m	18,5	20	19,5	19,5	20	18,5	18,5	18	17,5	17	16,5	15,5	15	14	13,5	13	12	11,5								
80x65	C	kW		2,4	2,4	2,5	2,6	2,6	2,6	2,7	2,7	2,7	2,8	2,8	2,8	2,9	2,9	2,9	3	3								
80x65	B	m	22	23,5	23	23,5	22,5	22,5	22	21	20,5	20	19,5	19	18,5	18	17,5	16,5	16	15,5	14	13,5	13,5					
80x65	B	kW		2,7	2,8	2,8	2,9	3	3	3,2	3,2	3,3	3,3	3,4	3,4	3,5	3,5	3,5	3,5	3,5	3,6	3,6	3,7					
80x65	A	m	27,5	27,5	27,5	25,5	26	25,5	25,5	25,5	25	24,5	23,5	23,5	22,5	22	21,5	21	20,5	19,5	19	19	17					
80x65	A	kW		3,2	3,3	3,5	3,6	3,6	3,7	3,7	3,8	3,9	4	4,1	4,2	4,2	4,3	4,3	4,4	4,5	4,6	4,6	4,6					
		NPSH																										
		m		1,3	1,3	1,4	1,4	1,4	1,4	1,4	1,5	1,5	1,6	1,7	1,8	1,9	2	2,2	2,3	2,5	2,6	2,8	3	3,3	3,5			

PM 65

3500 n [min⁻¹]

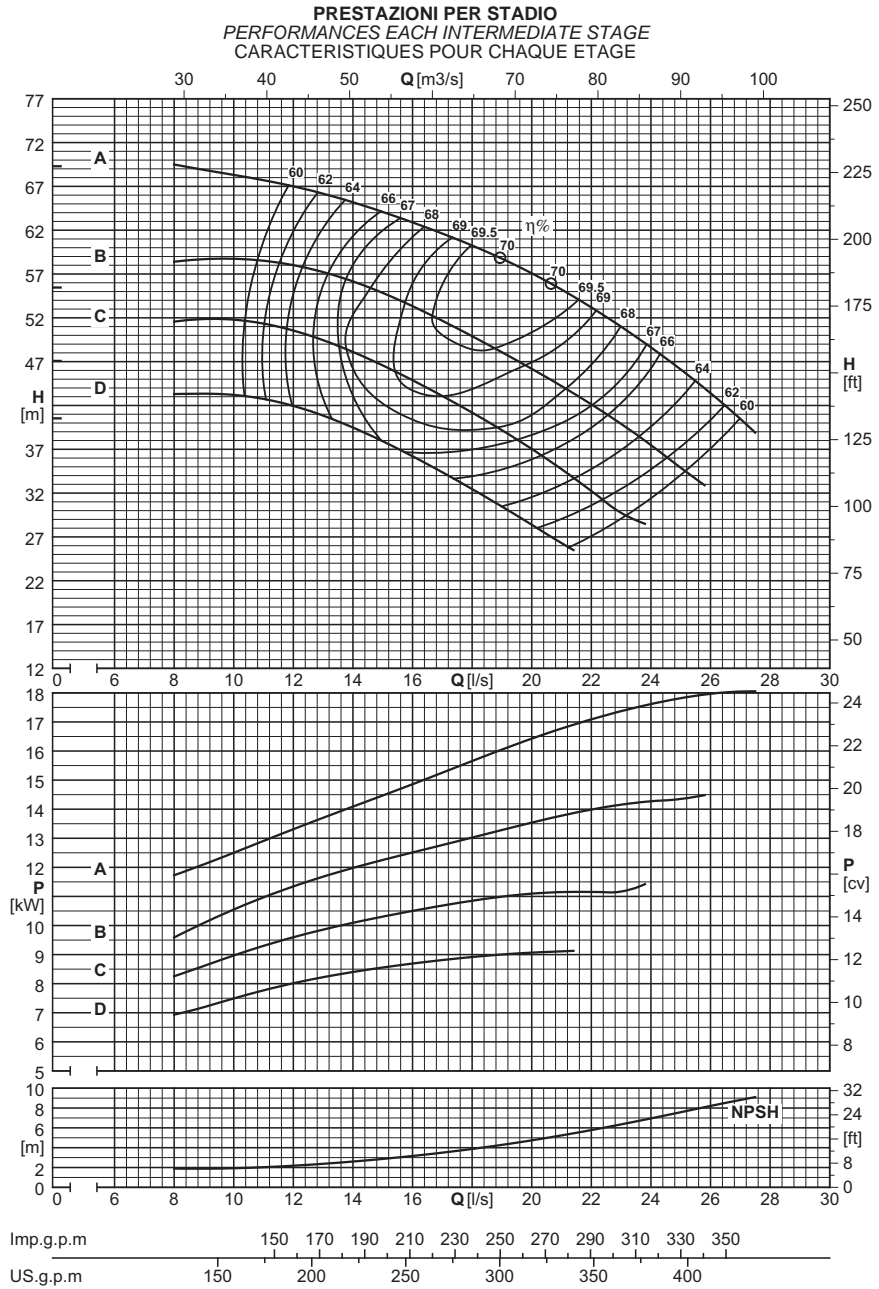
Pompe centrifughe multistadio
Multistage centrifugal pumps
Pompes centrifuges multicellulaires



<p>Campo di utilizzazione Utilization field Champ d'utilisation ≥ 60% η</p>
<p>Numero stadi: min. 2, max. 9 (PM/PMS) compatibilmente con la pressione massima di esercizio. Stage number: min. 2, max. 9 (PM/PMS) compatibly with the maximum pressure. Nombre d'étages: min. 2, max. 9 (PM/PMS) compatible avec la pression maximum.</p>
<p>NB. Solamente per le pompe a due stadi, ridurre di un punto il rendimento. For two-stage pumps only, reduce efficiency by one point. Diminuer le rendement d'un point seulement pour les pompes à deux étages.</p>

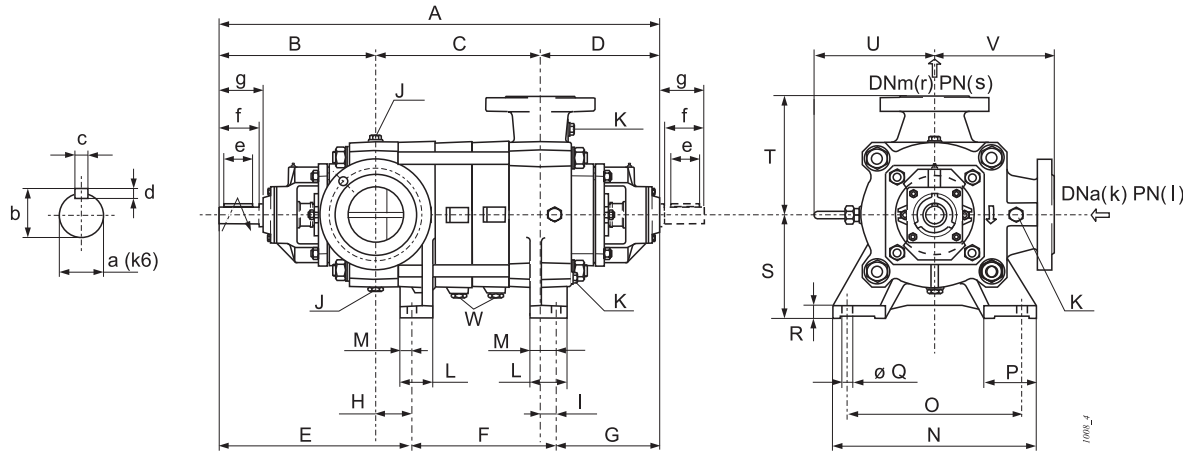
<p>Momento d'inerzia J bagnato Wet moment of inertia J Moment d'inertie J mouillé $J = \frac{1}{4}PD^2$ - [kg m²]</p>		
<p>Girante tipo Impeller type Roue type</p>	<p>PM(S)65/1</p>	<p>Per ogni stadio in più For each additional stage Pour chaque étage en plus</p>
<p>Ghisa Cast iron Fonte</p>	<p>0,0130</p>	<p>0,0107</p>
<p>Bronzo Bronze Bronze</p>	<p>000143</p>	<p>0,012</p>

<p>Massime potenze ammissibili: Vedi DATI TECNICI Maximum permissible power: See TECHNICAL DATA Puissances maximums admissibles: Voir DONNEES TECHNIQUES</p>	<p>N/n max. 0,05(PMS)</p>
<p>Limiti tenute: Vedi DATI TECNICI Seal limit: See TECHNICAL DATA Limites garnitures d'étanchéité: Voir DONNEES TECHNIQUES</p>	



		PORTATA - CAPACITY - DEBIT																					
Dna x DNm	mm	Girante tipo / Impeller type / Roue type	l/s	0	10	11	12	13	14	15	16	17	18	19	20	21	22	23	24	25	26	27	
				m ³ /h	0	36	39,6	43,2	46,8	50,4	54	57,6	61,2	64,8	68,4	72	75,6	79,2	82,8	86,4	90	93,6	97,2
		mm	l/min	0	600	660	720	780	840	900	960	1020	1080	1140	1200	1260	1320	1380	1440	1500	1560	1620	
PM(S)65/1																							
80x65	D	m	40,5			42	42,5	40,5	40	39	36	34,5	32,5	30,5	28,5	26,5	25						
80x65	D	kW			7,8	7,9	8,3	8,3	8,5	8,8	8,7	9	8,9	9,1	9,2	9,4							
80x65	C	m	47		52	51	49,5	47,5	46,5	45	43	41	39	37	34,5	32	30	28,5					
80x65	C	kW			9,1	9,5	9,9	10,2	10,5	10,4	10,6	10,9	11,1	11,3	11	11,1	11,2	11,5					
80x65	B	m	55			56	56	55	53	54	52	50	48	46	44	42	40	37,5	35,5	32,5			
80x65	B	kW				11,5	11,9	12,2	12,5	12,3	12,6	12,9	13,2	13,5	13,7	14	14,2	14,3	14,4	14,6			
80x65	A	m	69			67	66	65	64	63	62	60	59	57	55	53	50	48,5	45,5	43	39,5		
80x65	A	kW				13,2	13,6	14	14,4	14,7	15	15,5	16	16,5	16,5	17	17	17,5	17,5	17,5	17,5		
NPSH																							
		m		1,9	2	2,2	2,4	2,6	2,9	3,2	3,5	3,9	4,3	4,8	5,3	5,9	6,5	7,1	7,7	8,4	8,9		

DIMENSIONI DI INGOMBRO E PESI
OVERALL DIMENSIONS AND WEIGHTS
DIMENSIONS D'ENCOMBREMENT ET POIDS



Tipo Type Type	A	B	C	D	E	F	G	H	I	S	T	U	V	Peso Weight Poids
	[mm]													
PM(S)65/2	688	289	170	229	354	135	199	65	30	180	220	239	220	116
PM(S)65/3	753	289	235	229	354	200	199	65	30	180	220	239	220	130
PM(S)65/4	818	289	300	229	354	265	199	65	30	180	220	239	220	144
PM(S)65/5	883	289	365	229	354	330	199	65	30	180	220	239	220	158
PM(S)65/6	948	289	430	229	354	135	199	65	30	180	220	239	220	172
PM(S)65/7	1013	289	495	229	354	460	199	65	30	180	220	239	220	186
PM(S)65/8	1078	289	560	229	354	525	199	65	30	180	220	239	220	200
PM(S)65/9	1143	289	625	229	354	590	199	65	30	180	220	239	220	214
PM(S)65/10	1208	289	690	229	354	655	199	65	30	180	220	239	220	228
PM(S)65/11	1273	289	755	229	354	720	199	65	30	180	220	239	220	242
PM(S)65/12	1338	289	820	229	354	785	199	65	30	180	220	239	220	256
PM(S)65/13	1403	289	885	229	354	850	199	65	30	180	220	239	220	270
PM(S)65/14	1468	289	950	229	354	915	199	65	30	180	220	239	220	284

Dimensioni dei piedi Foot dimensions Dimensions des pieds						
L	M	N	O	P	Q	R
[mm]						
65	20	370	320	90	18	23

Sporgenza d'albero Shaft projection Saille d'arbre						
a	b	c	d	e	f	g
[mm]						
32	35	10	8	60	75	90

Flange Flanges Brides				
Tipo Type Type	(k) DNa	(l) PN	(r) DNm	(s) PN
	[mm]	[bar]	[mm]	[bar]
PM	80	25	65	40
PMS	80	25	65	64

Tappi Plugs Bouchons		
J	K	W
G 1/2	G 3/8	G 1/4

PM 65

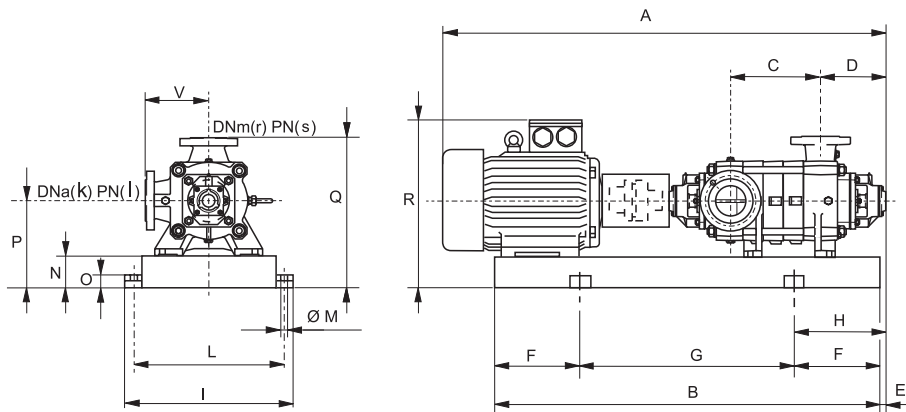
2P / 50Hz

Pompe centrifughe multistadio
Multistage centrifugal pumps
Pompes centrifuges multicellulaires



SELEZIONE - DIMENSIONI E PESI ELETTROPOMPE SU BASE
SELECTION - DIMENSIONS AND WEIGHTS FOR BASE MOUNTED ELECTRIC PUMPS
SÉLECTION - DIMENSIONS ET POIDS DES ÉLECTROPOMPES SUR SOCLE

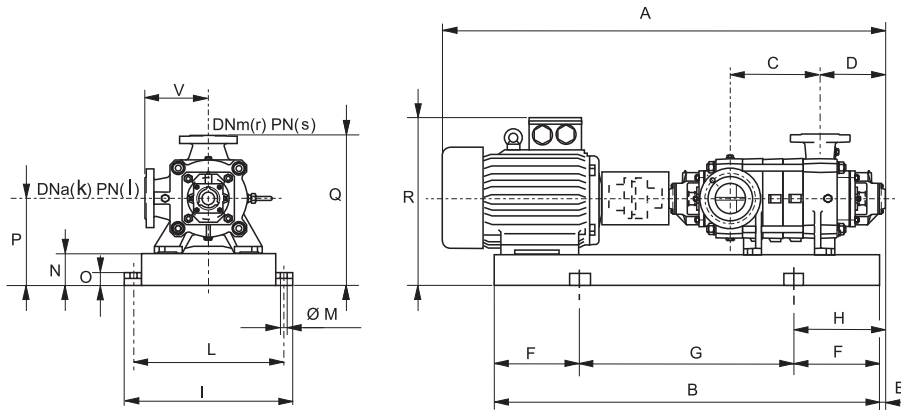
ACCOPIAMENTI CON MOTORI ELETTRICI CHIUSI NORMALIZZATI
COUPLINGS WITH STANDARDIZED ENCLOSED ELECTRIC MOTORS
ACCOUPEMENTS AVEC MOTEURS ÉLECTRIQUES FERMÉS NORMALISÉS



POMPA PUMP POMPE	MOTORE MOTOR MOTEUR		BGAM	A	B	C	D	E	F	G	H	I	L	M	N	O	P	Q	R	V	Peso Weight Poids
Tipo Type Type	kW	Grand. Size Taille	Tipo Type Type	[mm]																	[kg]
PM(S)65/2	9	132M	410/DL	1238	946	170	229	159	150	646	309	540	490	20	100	42	280	500	490	220	220
/2	11	160M	411/DM	1351	1041	170	229	159	200	641	359	540	490	20	100	42	280	500	535	220	242
/2	15	160M	411/DM	1351	1041	170	229	159	200	641	359	540	490	20	100	42	280	500	535	220	256
/2	18.5	160L	412/DM	1406	1085	170	229	159	200	685	359	540	490	20	100	42	280	500	535	220	273
/2	22	180M	413/EM	1430	1085	170	229	159	200	685	359	540	490	20	100	42	280	500	560	220	282
PM(S)65/3	15	160M	414/DM	1416	1106	235	229	159	200	706	359	540	490	20	100	42	280	500	535	220	273
/3	18.5	160L	415/DM	1471	1150	235	229	159	200	750	359	540	490	20	100	42	280	500	535	220	289
/3	22	180M	416/EM	1495	1150	235	229	159	200	750	359	540	490	20	100	42	280	500	560	220	299
/3	30	200L	417/FM	1527	1236	235	229	149	200	836	349	565	515	20	100	42	300	520	605	220	352
/3	37	200L	417/FM	1527	1236	235	229	149	200	836	349	565	515	20	100	42	300	520	605	220	377
PM(S)65/4	18.5	160L	418/DM	1536	1215	300	229	159	200	815	359	540	490	20	100	42	280	500	535	220	307
/4	22	180M	419/EM	1560	1215	300	229	159	200	815	359	540	490	20	100	42	280	500	560	220	316
/4	30	200L	420/FM	1592	1301	300	229	149	200	901	349	540	515	20	100	42	300	520	605	220	369
/4	37	200L	420/FM	1592	1301	300	229	149	200	901	349	540	515	20	100	42	300	520	605	220	394
/4	45	225M	421/FM	1637	1323	300	229	149	200	923	349	605	555	20	120	42	345	565	680	220	428
PM(S)65/5	22	180M	422/EM	1625	1280	365	229	159	200	880	359	540	475	20	100	42	280	500	560	220	333
/5	30	200L	423/FM	1657	1366	365	229	149	200	966	349	540	515	20	100	42	300	520	605	220	386
/5	37	200L	423/FM	1657	1366	365	229	149	200	966	349	540	515	20	100	42	300	520	605	220	411
/5	45	225M	424/FM	1702	1388	365	229	149	200	988	349	605	555	20	120	42	345	565	680	220	444
/5	55	250M	425/GM	1797	1490	365	229	139	250	990	389	660	610	20	120	42	370	590	740	220	557
PM(S)65/6	30	200L	426/FM	1657	1366	430	229	149	200	966	349	565	515	20	100	42	300	520	605	220	403
/6	37	200L	426/FM	1657	1366	430	229	149	200	966	349	565	515	20	100	42	300	520	605	220	428
/6	45	225M	427/FM	1767	1453	430	229	149	250	953	399	605	555	20	120	42	345	565	680	220	462
/6	55	250M	428/GM	1862	1555	430	229	139	250	1055	389	660	610	20	120	42	370	590	740	220	573
/6	75	280S	429/HM	1937	1596	430	229	139	250	1096	389	720	670	20	140	45	420	640	820	220	715
PM(S)65/7	30	200L	430/FM	1787	1496	495	229	149	250	996	399	540	515	20	100	42	300	520	605	220	420
/7	37	200L	430/FM	1787	1496	495	229	149	250	996	399	540	515	20	100	42	300	520	605	220	454
/7	45	225M	431/FM	1832	1518	495	229	149	250	1018	399	605	555	20	120	42	345	565	680	220	478
/7	55	250M	432/GM	1927	1620	495	229	139	300	1020	439	660	610	20	120	42	370	590	740	220	590
/7	75	280S	433/HM	2002	1661	495	229	139	300	1061	439	720	670	20	140	45	420	640	820	220	733
/7	90	280M	434/HM	2052	1712	495	229	139	300	1112	439	720	670	20	140	45	420	640	820	220	810
PM(S)65/8	37	200L	435/FM	1852	1561	560	229	149	250	1061	399	540	515	20	100	42	300	520	605	220	462
/8	45	225M	436/FM	1897	1583	560	229	149	250	1083	399	605	555	20	120	42	345	565	680	220	495
/8	55	250M	437/GM	1992	1685	560	229	139	300	1085	439	660	610	20	120	42	370	590	740	220	607
/8	75	280S	438/HM	2067	1726	560	229	139	300	1126	439	720	670	20	140	45	420	640	820	220	750
/8	90	280M	438/HM	2067	1726	560	229	139	300	1126	439	720	670	20	140	45	420	640	820	220	828
PM(S)65/9	45	225M	440/FM	1962	1648	625	229	149	300	1048	449	605	555	20	120	42	345	565	680	220	512
/9	55	250M	441/GM	2057	1750	625	229	139	300	1150	439	660	610	20	120	42	370	590	740	220	624
/9	75	280S	442/HM	2132	1791	625	229	139	300	1191	439	720	670	20	140	45	420	640	820	220	769
/9	90	280M	443/HM	2182	1842	625	229	139	300	1242	439	720	670	20	140	45	420	640	820	220	846
/9	110	315S	444/IM	2332	1894	625	229	129	300	1294	429	805	755	22	160	50	475	695	1005	220	1025
PM(S)65/10	45	225M	445/FM	2027	1713	690	229	149	300	1113	449	605	555	20	120	42	345	565	680	220	530
/10	55	250M	446/GM	2122	1815	690	229	139	300	1215	439	660	610	20	120	42	370	590	740	220	640
/10	75	280S	447/HM	2197	1856	690	229	139	300	1256	439	720	670	20	140	45	420	640	820	220	787
/10	90	280M	448/HM	2247	1907	690	229	139	300	1307	439	720	670	20	140	45	420	640	820	220	865
/10	110	315S	449/IM	2397	1959	690	229	129	300	1359	429	805	755	22	160	50	475	695	1005	220	1045

SELEZIONE - DIMENSIONI E PESI ELETTROPOMPE SU BASE
SELECTION - DIMENSIONS AND WEIGHTS FOR BASE MOUNTED ELECTRIC PUMPS
SELECTION - DIMENSIONS ET POIDS DES ELECTROPOMPES SUR SOCLE

ACCOPIAMENTI CON MOTORI ELETTRICI CHIUSI NORMALIZZATI
COUPLINGS WITH STANDARDIZED ENCLOSED ELECTRIC MOTORS
ACCOUPEMENTS AVEC MOTEURS ÉLECTRIQUES FERMÉS NORMALISÉS



POMPA PUMP POMPE	MOTORE MOTOR MOTEUR		BGAM	A	B	C	D	E	F	G	H	I	L	M	N	O	P	Q	R	V	Peso Weight Poids
Tipo Type Type	kW	Grand. Size Taille	Tipo Type Type	[mm]																	[kg]
PM(S)65/11	55	250M	450/GM	2187	1880	755	229	139	300	1280	439	660	610	20	120	42	370	590	740	220	658
/11	75	280S	451/HM	2262	1921	755	229	139	300	1321	439	720	670	20	140	45	420	640	820	220	805
/11	90	280M	452/HM	2312	1972	755	229	139	300	1372	439	720	670	20	140	45	420	640	820	220	883
/11	110	315S	453/IM	2462	2024	755	229	129	300	1424	429	805	755	22	160	50	475	695	1005	220	1063
/11	132	315M	454/IM	2572	2075	755	229	129	350	1375	479	805	755	22	160	50	475	695	1005	220	1157
PM(S)65/12	55	250M	455/GM	2252	1945	820	229	139	300	1345	439	660	610	20	120	42	370	590	740	220	675
/12	75	280S	456/HM	2327	1986	820	229	139	300	1386	439	720	670	20	140	45	420	640	820	220	820
/12	90	280M	457/HM	2377	2037	820	229	139	350	1337	489	720	670	20	140	45	420	640	820	220	900
/12	110	315S	458/IM	2527	2089	820	229	129	350	1389	479	805	755	22	160	50	475	695	1005	220	1082
/12	132	315M	459/IM	2637	2140	820	229	129	350	1440	479	805	755	22	160	50	475	695	1005	220	1176
PM(S)65/13	75	280S	460/HM	2392	2051	885	229	139	350	1351	489	720	670	20	140	45	420	640	820	220	838
/13	90	280M	461/HM	2442	2102	885	229	139	350	1402	489	720	670	20	140	45	420	640	820	220	920
/13	110	315S	462/IM	2592	2154	885	229	129	350	1454	479	805	755	22	160	50	475	695	1005	220	1100
/13	132	315M	463/IM	2702	2205	885	229	129	350	1505	479	805	755	22	160	50	475	695	1005	220	1195
/13	160	315M	463/IM	2702	2205	885	229	129	350	1505	479	805	755	22	160	50	475	695	1005	220	1308
PM(S)65/14	75	280S	464/HM	2457	2116	950	229	139	350	1416	489	720	670	20	140	45	420	640	820	220	856
/14	90	280M	465/HM	2507	2167	950	229	139	350	1467	489	720	670	20	140	45	420	640	820	220	937
/14	110	315S	466/IM	2657	2219	950	229	129	400	1419	529	805	755	22	160	50	475	695	1005	220	1120
/14	132	315M	467/IM	2767	2270	950	229	129	400	1470	529	805	755	22	160	50	475	695	1005	220	1215
/14	160	315M	467/IM	2767	2270	950	229	129	400	1470	529	805	755	22	160	50	475	695	1005	220	1328

BGAM = Base giunto e coprigiunto
Base and coupling
Socle et accouplement

* = Valori indicativi in funzione della marca di motore utilizzato.
* = Indicatives values according to the type of motor installed.
* = Valeurs indicatives en fonction de la marque du moteur utilisé.

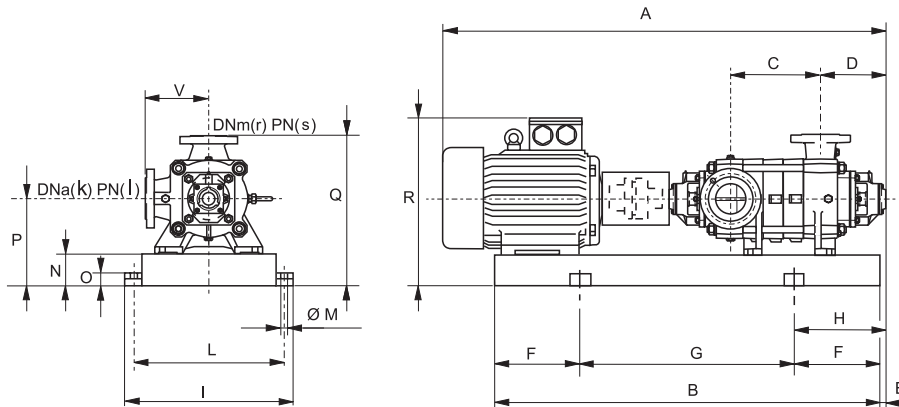
PM 65

4P / 50Hz

Pompe centrifughe multistadio
Multistage centrifugal pumps
Pompes centrifuges multicellulaires

SELEZIONE - DIMENSIONI E PESI ELETTROPOMPE SU BASE
SELECTION - DIMENSIONS AND WEIGHTS FOR BASE MOUNTED ELECTRIC PUMPS
SÉLECTION - DIMENSIONS ET POIDS DES ÉLECTROPOMPES SUR SOCLE

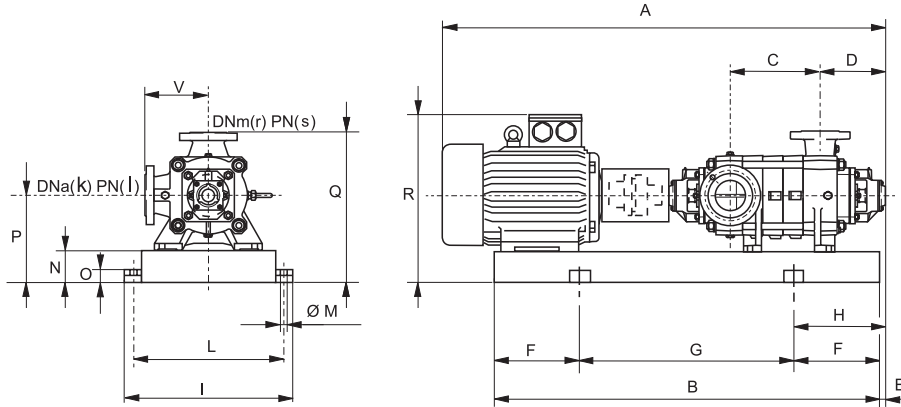
ACCOIPIAMENTI CON MOTORI ELETTRICI CHIUSI NORMALIZZATI
COUPLINGS WITH STANDARDIZED ENCLOSED ELECTRIC MOTORS
ACCOUPEMENTS AVEC MOTEURS ÉLECTRIQUES FERMÉS NORMALISÉS



POMPA PUMP POMPE	MOTORE MOTOR MOTEUR		BGAM	A	B	C	D	E	F	G	H	I	L	M	N	O	P	Q	R	V	Peso Weight Poids
Tipo Type Type	kW	Grand. Size Taille	Tipo Type Type	[mm]																	[kg]
PM(S)65/2	3	100L	199/CL	1149	820	170	229	159	150	520	309	540	490	20	100	42	280	500	460	220	178
/2	1.1	90S	197/CL	1077	759	170	229	159	150	459	309	540	490	20	100	42	280	500	425	220	168
/2	1.5	90L	198/CL	1102	784	170	229	159	150	484	309	540	490	20	100	42	280	500	425	220	169
/2	1.8	90L	198/CL	1102	784	170	229	159	150	484	309	540	490	20	100	42	280	500	425	220	172
/2	2.2	100L	199/CL	1149	820	170	229	159	150	520	309	540	490	20	100	42	280	500	460	220	175
PM(S)65/3	5.5	132S	203/DL	1265	935	235	229	159	150	635	309	540	490	20	100	42	280	500	490	220	210
/3	1.8	90L	200/CL	1167	849	235	229	159	150	549	309	540	490	20	100	42	280	500	425	220	188
/3	2.2	100L	201/CL	1214	885	235	229	159	150	585	309	540	490	20	100	42	280	500	460	220	190
/3	3	100L	201/CL	1214	885	235	229	159	150	585	309	540	490	20	100	42	280	500	460	220	192
/3	4	112M	202/CL	1225	896	235	229	159	150	596	309	540	490	20	100	42	280	500	470	220	196
PM(S)65/4	7.5	132M	207/DL	1368	1038	300	229	159	200	638	359	540	490	20	100	42	280	500	490	220	245
/4	2.2	100L	204/CL	1265	935	300	229	159	150	635	309	540	490	20	100	42	280	500	490	220	206
/4	3	100L	204/CL	1265	935	300	229	159	150	635	309	540	490	20	100	42	280	500	490	220	208
/4	4	112M	205/CL	1290	961	300	229	159	150	661	309	540	490	20	100	42	280	500	470	220	212
/4	5.5	132S	206/DL	1330	1000	300	229	159	200	600	359	540	490	20	100	42	280	500	490	220	225
PM(S)65/5	3	100L	222/CL	1344	1015	365	229	159	200	615	359	540	490	20	100	42	280	500	460	220	222
/5	4	112M	223/CL	1355	1026	365	229	159	200	626	359	540	490	20	100	42	280	500	470	220	228
/5	5.5	132S	224/DL	1395	1065	365	229	159	200	665	359	540	490	20	100	42	280	500	490	220	242
/5	7.5	132M	225/DL	1433	1103	365	229	159	200	703	359	540	490	20	100	42	280	500	490	220	260
PM(S)65/6	4	112M	226/CL	1420	1091	430	229	159	200	691	359	540	490	20	100	42	280	500	470	220	243
/6	5.5	132S	227/DL	1460	1130	430	229	159	200	730	359	540	490	20	100	42	280	500	490	220	258
/6	7.5	132M	228/DL	1498	1168	430	229	159	200	768	359	540	490	20	100	42	280	500	490	220	275
/6	9	132M	228/DL	1498	1168	430	229	159	200	768	359	540	490	20	100	42	280	500	490	220	280
PM(S)65/7	9	132M	231/DL	1563	1233	495	229	159	200	833	359	540	490	20	100	42	280	500	490	220	296
/7	11	160M	232/EM	1676	1366	495	229	159	200	966	359	540	490	20	100	42	280	500	535	220	322
/7	4	112M	229/CL	1485	1156	495	229	159	200	756	359	540	490	20	100	42	280	500	470	220	258
/7	5.5	132S	230/DL	1498	1168	495	229	159	200	768	359	540	490	20	100	42	280	500	490	220	273
/7	7.5	132M	231/DL	1563	1233	495	229	159	200	833	359	540	490	20	100	42	280	500	490	220	290
PM(S)65/8	11	160M	235/EM	1741	1431	560	229	159	250	931	409	540	490	20	100	42	280	500	535	220	337
/8	15	160L	236/EM	1796	1475	560	229	159	250	975	409	540	490	20	100	42	280	500	535	220	355
/8	5.5	132S	233/DL	1590	1260	560	229	159	200	860	359	540	490	20	100	42	280	500	490	220	288
/8	7.5	132M	234/DL	1628	1298	560	229	159	200	898	359	540	490	20	100	42	280	500	490	220	305
/8	9	132M	234/DL	1628	1298	560	229	159	200	898	359	540	490	20	100	42	280	500	490	220	312
PM(S)65/9	15	160L	240/EM	1861	1540	625	229	159	250	1040	409	510	460	20	100	42	280	500	535	220	372
/9	5.5	132S	237/DL	1655	1325	625	229	159	200	925	359	540	490	20	100	42	280	500	490	220	305
/9	7.5	132M	238/DL	1693	1363	625	229	159	200	963	359	540	490	20	100	42	280	500	490	220	320
/9	9	132M	238/DL	1693	1363	625	229	159	200	963	359	540	490	20	100	42	280	500	490	220	327
/9	11	160M	239/EM	1806	1496	625	229	159	250	996	409	540	490	20	100	42	280	500	535	220	353
PM(S)65/10	15	160L	244/EM	1926	1605	690	229	159	250	1105	409	540	490	20	100	42	280	500	535	220	387
/10	5.5	132S	241/DL	1720	1390	690	229	159	250	890	409	540	490	20	100	42	280	500	490	220	318
/10	7.5	132M	242/DL	1758	1428	690	229	159	250	928	409	540	490	20	100	42	280	500	490	220	337
/10	9	132M	242/DL	1758	1428	690	229	159	250	928	409	540	490	20	100	42	280	500	490	220	343
/10	11	160M	243/EM	1871	1561	690	229	159	250	1061	409	540	490	20	100	42	280	500	535	220	368
PM(S)65/11	18.5	180M	287/FM	2015	1670	755	229	159	300	1070	459	540	490	20	100	42	280	500	560	220	418
/11	7.5	132M	284/DL	1823	1493	755	229	159	250	993	409	540	490	20	100	42	280	500	490	220	352
/11	9	132M	284/DL	1823	1493	755	229	159	250	993	409	540	490	20	100	42	280	500	490	220	358
/11	11	160M	285/EM	1936	1626	755	229	159	300	1026	459	540	490	20	100	42	280	500	535	220	384
/11	15	160L	286/EM	1991	1670	755	229	159	300	1070	459	540	490	20	100	42	280	500	535	220	403

SELEZIONE - DIMENSIONI E PESI ELETTROPOMPE SU BASE
SELECTION - DIMENSIONS AND WEIGHTS FOR BASE MOUNTED ELECTRIC PUMPS
SELECTION - DIMENSIONS ET POIDS DES ELECTROPOMPES SUR SOCLE

ACCOPIAMENTI CON MOTORI ELETTRICI CHIUSI NORMALIZZATI
COUPLINGS WITH STANDARDIZED ENCLOSED ELECTRIC MOTORS
ACCOUPEMENTS AVEC MOTEURS ÉLECTRIQUES FERMÉS NORMALISÉS



POMPA PUMP POMPE	MOTORE MOTOR MOTEUR	BGAM	A	B	C	D	E	F	G	H	I	L	M	N	O	P	Q	R	V	Peso Weight Poids	
Tipo Type Type	kW	Grand. Size Taille	Tipo Type Type	[mm]																[kg]	
PM(S)65/12	18.5	180M	291/FM	2080	1735	820	229	159	300	1135	459	540	490	20	100	42	280	500	560	220	434
/12	7.5	132M	288/DL	1888	1558	820	229	159	250	1058	409	540	490	20	100	42	280	500	490	220	368
/12	9	132M	288/DL	1888	1558	820	229	159	250	1058	409	540	490	20	100	42	280	500	490	220	374
/12	11	160M	289/EM	2001	1691	820	229	159	300	1091	459	540	490	20	100	42	280	500	535	220	399
/12	15	160L	290/EM	2056	1735	820	229	159	300	1135	459	540	490	20	100	42	280	500	535	220	418
PM(S)65/13	18.5	180M	295/FM	2145	1800	885	229	159	300	1200	459	540	490	20	100	42	280	500	560	220	449
/13	7.5	132M	292/DL	1953	1623	885	229	159	300	1023	459	540	490	20	100	42	280	500	490	220	383
/13	9	132M	292/DL	1953	1623	885	229	159	300	1023	459	540	490	20	100	42	280	500	490	220	389
/13	11	160M	293/EM	2066	1756	885	229	159	300	1156	459	540	490	20	100	42	280	500	535	220	414
/13	15	160L	294/EM	2121	1800	885	229	159	300	1200	459	540	490	20	100	42	280	500	535	220	433
PM(S)65/14	22	180L	300/FM	2250	1903	950	229	159	300	1303	459	540	490	20	100	42	280	500	560	220	490
/14	9	132M	296/DL	2018	1688	950	229	159	300	1088	459	540	490	20	100	42	280	500	490	220	405
/14	11	160M	297/EM	2131	1821	950	229	159	300	1221	459	540	490	20	100	42	280	500	535	220	430
/14	15	160L	298/EM	2186	1865	950	229	159	300	1265	459	540	490	20	100	42	280	500	535	220	448
/14	18.5	180M	299/FM	2210	1865	950	229	159	300	1265	459	540	490	20	100	42	280	500	560	220	465

BGAM = Base giunto e coprigiunto
Base and coupling
Socle et accouplement

* = Valori indicativi in funzione della marca di motore utilizzato.
* = Indicatives values according to the type of motor installed.
* = Valeurs indicatives en fonction de la marque du moteur utilisé.

Campo di utilizzazione <i>Utilization field</i> Champ d'utilisation ≥ 65% η
Numero stadi: min. 2, max. 16 (PM/PMS) compatibilmente con la pressione massima di esercizio. Numero stadi: min. 5, max. 16 (PMH) compatibilmente con la pressione massima di esercizio. Stage number: min. 2, max. 16 (PM/PMS) compatibly with the maximum pressure. Stage number: min. 5, max. 16 (PMH) compatibly with the maximum pressure. Nombre d'étages: min. 2, max. 16 (PM/PMS) compatible avec la pression maximum. Nombre d'étages: min. 5, max. 16 (PMH) compatible avec la pression maximum.
NB. Solamente per le pompe a due stadi, ridurre di un punto il rendimento. <i>For two-stage pumps only, reduce efficiency by one point.</i> Diminuer le rendement d'un point seulement pour les pompes à deux étages.

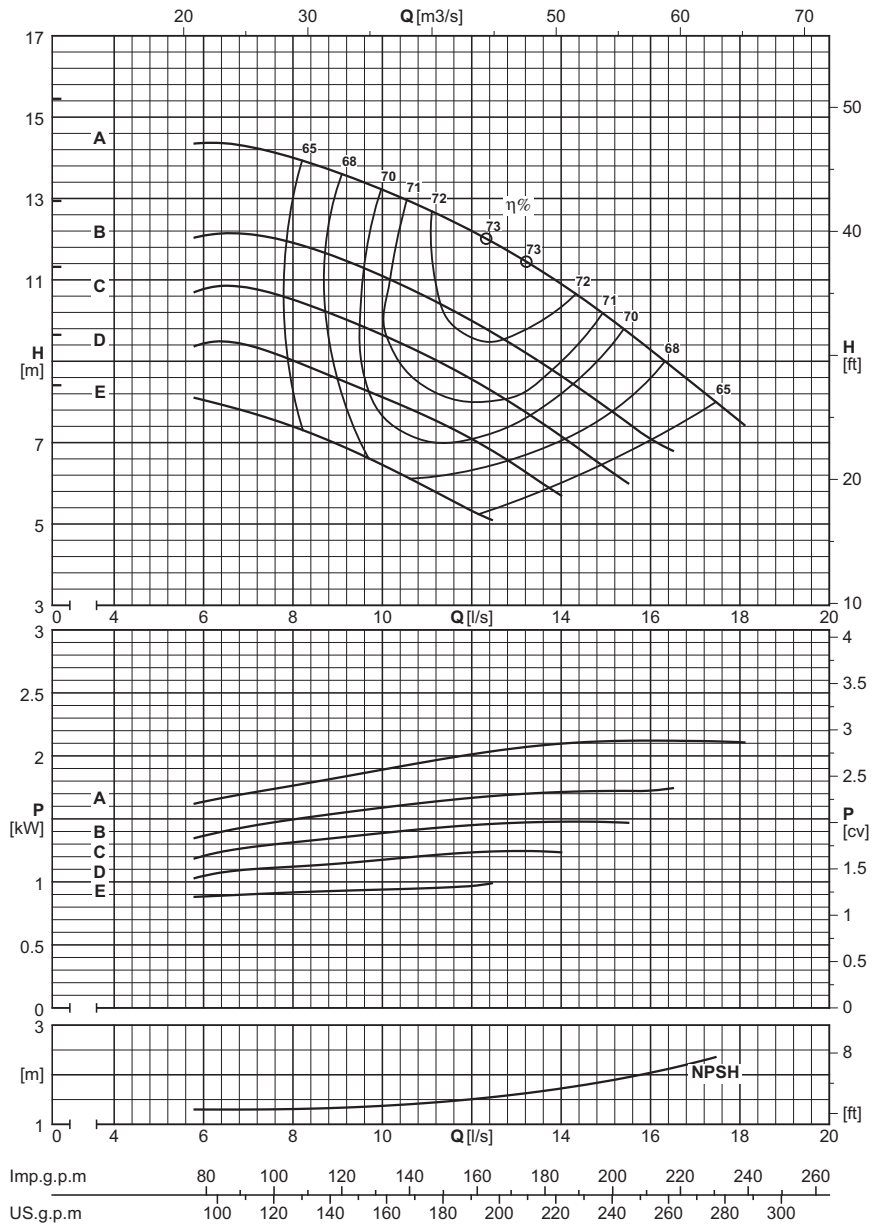
Momento d'inerzia J bagnato <i>Wet moment of inertia J</i> Moment d'inertie J mouillé $J = \frac{1}{4}PD^2 - [kg\ m^2]$		
Girante tipo <i>Impeller type</i> Roue type	PM(S/H)80/1	Per ogni stadio in più <i>For each additional stage</i> Pour chaque étage en plus
Ghisa Cast iron Fonte	0,0207	0,017
Bronzo Bronze Bronze	0,0221	0,0184

Massime potenze ammissibili:
Vedi DATI TECNICI
Maximum permissible power: See TECHNICAL DATA
 Puissances maximums admissibles:
 Voir DONNEES TECHNIQUES

N/n max.
0,06(PMS)
0,1(PMH)

Limiti tenute: Vedi DATI TECNICI
Seal limit: See TECHNICAL DATA
 Limites garnitures d'étanchéité: Voir DONNEES TECHNIQUES

PRESTAZIONI PER STADIO
PERFORMANCES EACH INTERMEDIATE STAGE
CARACTERISTIQUES POUR CHAQUE ETAGE

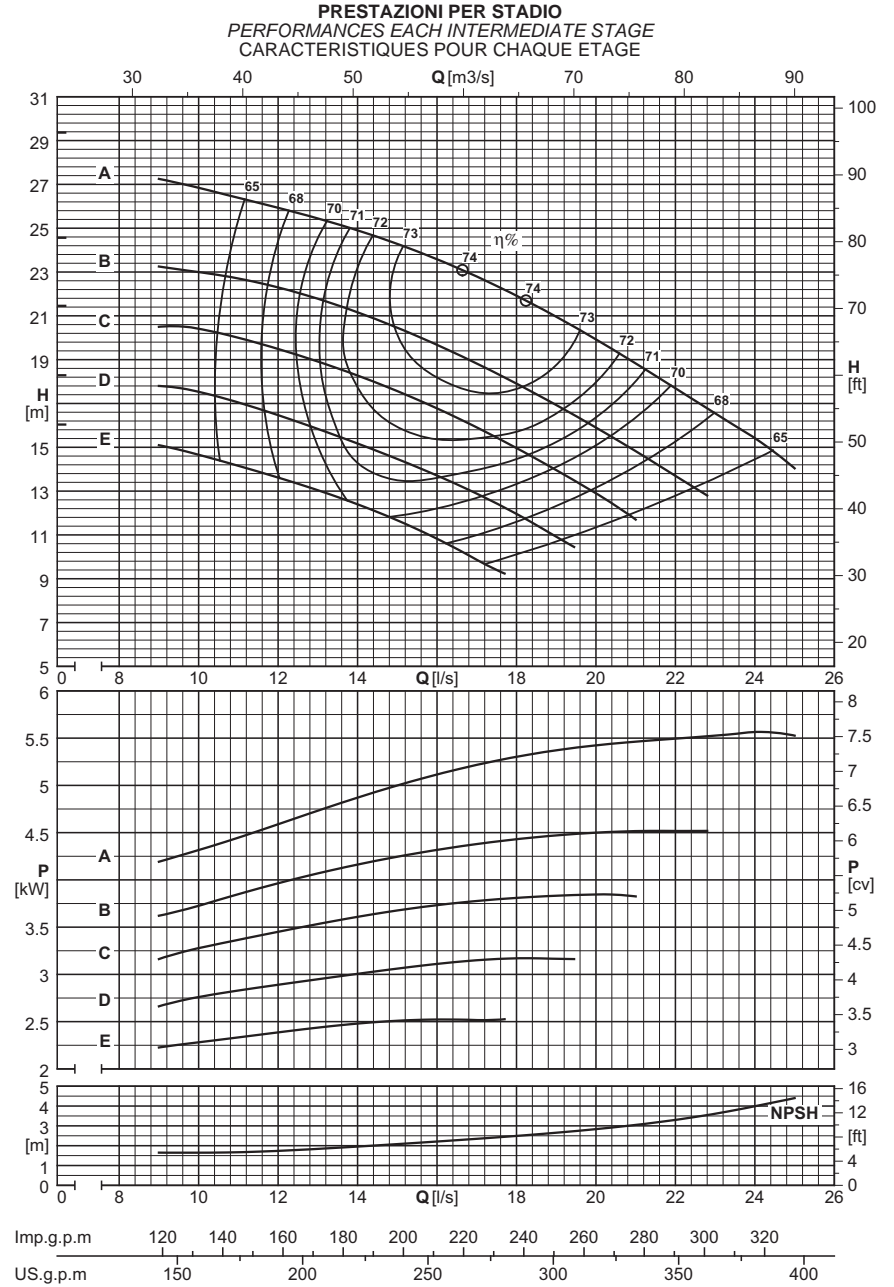


		PORTATA - CAPACITY - DEBIT																					
Dna x DNm	Girante tipo / Impeller type / Roue type	l/s	0	8	8,5	9	9,5	10	10,5	11	11,5	12	12,5	13	13,5	14	14,5	15	15,5	16	16,5	17	17,5
		m³/h	0	28,8	30,6	32,4	34,2	36	37,8	39,6	41,4	43,2	45	46,8	48,6	50,4	52,2	54	55,8	57,6	59,4	61,2	63
		l/min	0	480	510	540	570	600	630	660	690	720	750	780	810	840	870	900	930	960	990	1020	1050
100x80	E	m	8,4	7,3	7,2	6,9	6,7	6,5	6,2	5,9	5,6	5,3	5,1										
100x80	E	kW		0,9	0,9	0,9	0,9	0,9	1	0,9	1	1	1										
100x80	D	m	9,7	9	8,7	8,5	8,4	8,2	7,9	7,6	7,4	7,1	6,7	6,4	6	5,7							
100x80	D	kW		1,1	1,1	1,2	1,1	1,2	1,2	1,2	1,2	1,2	1,2	1,2	1,2	1,2							
100x80	C	m	11,5	10,5	10	10	9,8	9,6	9,4	9,1	8,8	8,5	8,2	7,9	7,5	7,2	6,8	6,4	6				
100x80	C	kW		1,3	1,4	1,4	1,4	1,4	1,4	1,4	1,4	1,5	1,5	1,5	1,5	1,5	1,5	1,5	1,5				
100x80	B	m	13	12	12	11,5	11,5	11	10,5	10,5	10,5	10	9,7	9,4	9	8,6	8,3	7,9	7,5	7,1	6,8		
100x80	B	kW		1,5	1,5	1,5	1,5	1,6	1,6	1,6	1,6	1,7	1,7	1,7	1,7	1,7	1,7	1,7	1,7	1,7	1,7		
100x80	A	m	15,5		13,5	13,5	13,5	13	13	12,5	12,5	12,5	12	11,5	11,5	11	10,5	10	9,7	9,2	8,7	8,5	8
100x80	A	kW			1,8	1,8	1,8	1,9	1,9	2	2	2	2,1	2,1	2,1	2,1	2,1	2,1	2,1	2,1	2,1	2,1	2,1
		NPSH																					
		m		1,3	1,3	1,3	1,3	1,4	1,4	1,4	1,4	1,5	1,5	1,6	1,6	1,7	1,7	1,8	1,9	2	2,1	2,2	2,4

<p>Campo di utilizzazione Utilization field Champ d'utilisation ≥ 65% η</p>
<p>Numero stadi: min. 2, max. 16 (PM/PMS) compatibilmente con la pressione massima di esercizio. Numero stadi: min. 5, max. 16 (PMH) compatibilmente con la pressione massima di esercizio. Stage number: min. 2, max. 16 (PM/PMS) compatibly with the maximum pressure. Stage number: min. 5, max. 16 (PMH) compatibly with the maximum pressure. Nombre d'étages: min. 2, max. 16 (PM/PMS) compatible avec la pression maximum. Nombre d'étages: min. 5, max. 16 (PMH) compatible avec la pression maximum.</p>
<p>NB. Solamente per le pompe a due stadi, ridurre di un punto il rendimento. For two-stage pumps only, reduce efficiency by one point. Diminuer le rendement d'un point seulement pour les pompes à deux étages.</p>

<p>Momento d'inerzia J bagnato Wet moment of inertia J Moment d'inertie J mouillé $J = \frac{1}{2}PD^2 - [kg\ m^2]$</p>		
<p>Girante tipo Impeller type Roue type</p>	<p>PM(S/H)80/1</p>	<p>Per ogni stadio in più For each additional stage Pour chaque étage en plus</p>
<p>Ghisa Cast iron Fonte</p>	<p>0,0207</p>	<p>0,017</p>
<p>Bronzo Bronze Bronze</p>	<p>0,0221</p>	<p>0,0184</p>

<p>Massime potenze ammissibili: Vedi DATI TECNICI Maximum permissible power: See TECHNICAL DATA Puissances maximums admissibles: Voir DONNEES TECHNIQUES</p>	<p>N/n max. 0,06(PMS) 0,1(PMH)</p>
<p>Limiti tenute: Vedi DATI TECNICI Seal limit: See TECHNICAL DATA Limites garnitures d'étanchéité: Voir DONNEES TECHNIQUES</p>	

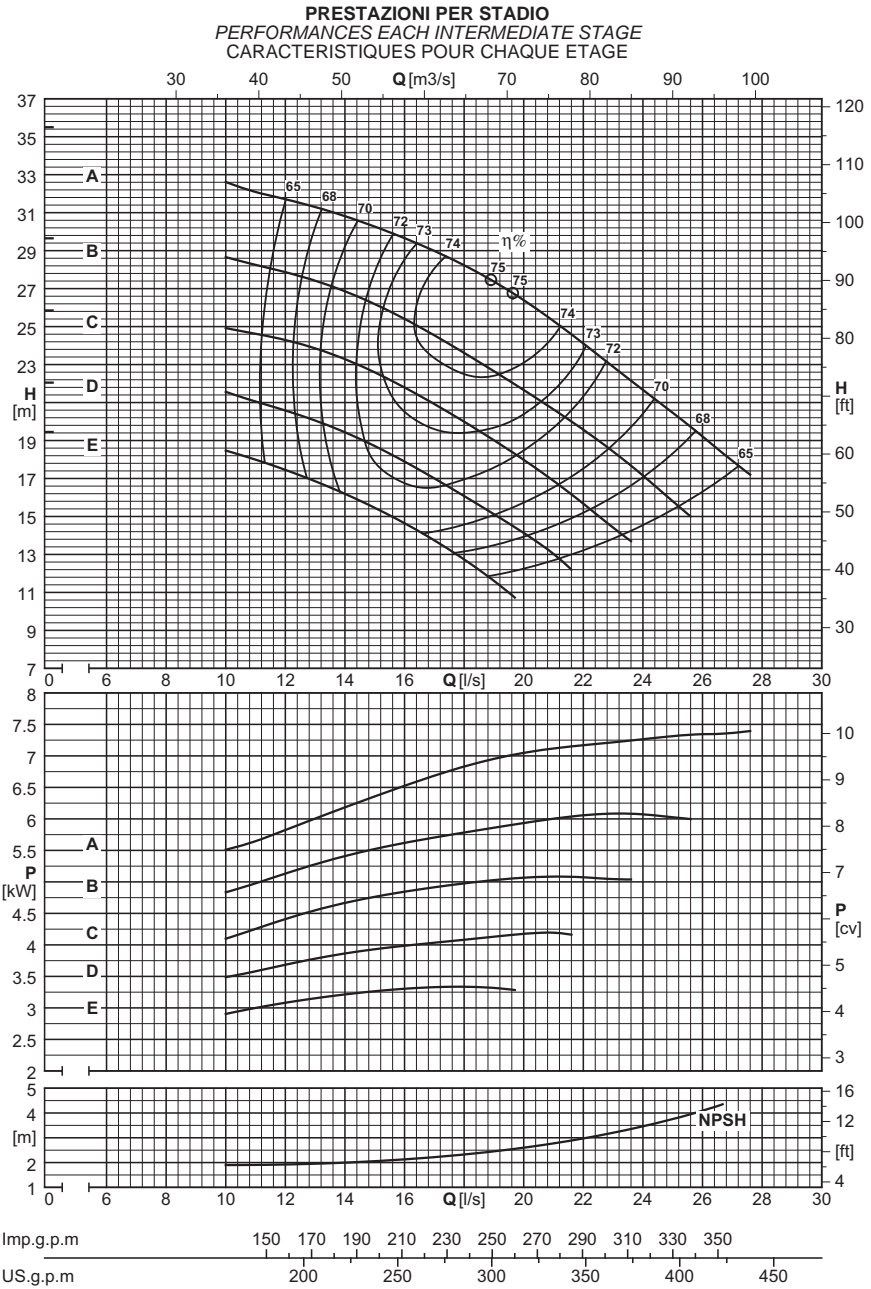


		PORTATA - CAPACITY - DEBIT																			
Dna x DNm	Girante tipo / Impeller type / Roue type	l/s	0	10	11	12	13	14	15	16	17	18	19	20	21	22	23	24	25		
		m³/h	0	36	39,6	43,2	46,8	50,4	54	57,6	61,2	64,8	68,4	72	75,6	79,2	82,8	86,4	90		
		l/min	0	600	660	720	780	840	900	960	1020	1080	1140	1200	1260	1320	1380	1440	1500		
100x80	E	m	16,5	14,5	14,5	13,5	13	12,5	11,5	11	10	9,1									
100x80	E	kW		2,3	2,4	2,4	2,4	2,5	2,5	2,5	2,6	2,6									
100x80	D	m	18,5	17,5	17	16,5	16	15	14,5	13,5	13	12	11	10							
100x80	D	kW		2,7	2,8	2,9	3	3	3,1	3,1	3,1	3,2	3,2	3,3							
100x80	C	m	21,5		20	19,5	18,5	18,5	17,5	17	16	15,5	14	13,5	11,5						
100x80	C	kW			3,4	3,4	3,6	3,6	3,7	3,7	3,7	3,8	3,8	3,9	3,8						
100x80	B	m	24,5		23,5	22	22	21	20,5	20	19	18	17	16	14,5	13,5	12,5				
100x80	B	kW			3,8	4	4	4,1	4,3	4,3	4,4	4,5	4,4	4,5	4,4	4,5	4,6				
100x80	A	m	29,5		26	26,5	25,5	25,5	24	23,5	22,5	22	21	20	19	18	16,5	15,5	14,5		
100x80	A	kW			4,5	4,5	4,7	4,9	5	5,2	5,3	5,2	5,1	5,4	5,5	5,6	5,5	5,5	5,5		
		NPSH																			
		m		1,7	1,7	1,7	1,8	2	2,1	2,2	2,3	2,5	2,7	2,8	3	3,3	3,7	4	4,4		

<p>Campo di utilizzazione Utilization field Champ d'utilisation ≥ 65% η</p>
<p>Numero stadi: min. 2, max. 16 (PM/PMS) compatibilmente con la pressione massima di esercizio. Numero stadi: min. 5, max. 16 (PMH) compatibilmente con la pressione massima di esercizio. Stage number: min. 2, max. 16 (PM/PMS) compatibly with the maximum pressure. Stage number: min. 5, max. 16 (PMH) compatibly with the maximum pressure. Nombre d'étages: min. 2, max. 16 (PM/PMS) compatible avec la pression maximum. Nombre d'étages: min. 5, max. 16 (PMH) compatible avec la pression maximum.</p>
<p>NB. Solamente per le pompe a due stadi, ridurre di un punto il rendimento. For two-stage pumps only, reduce efficiency by one point. Diminuer le rendement d'un point seulement pour les pompes à deux étages.</p>

<p>Momento d'inerzia J bagnato Wet moment of inertia J Moment d'inertie J mouillé $J = \frac{1}{2} PD^2$ - [kg m²]</p>		
<p>Girante tipo Impeller type Roue type</p>	<p>PM(S/H)80/1</p>	<p>Per ogni stadio in più For each additional stage Pour chaque étage en plus</p>
<p>Ghisa Cast iron Fonte</p>	<p>0,0207</p>	<p>0,017</p>
<p>Bronzo Bronze Bronze</p>	<p>0,0221</p>	<p>0,0184</p>

<p>Massime potenze ammissibili: Vedi DATI TECNICI Maximum permissible power: See TECHNICAL DATA Puissances maximums admissibles: Voir DONNEES TECHNIQUES</p>	<p>N/n max. 0,06(PMS) 0,1(PMH)</p>
<p>Limiti tenute: Vedi DATI TECNICI Seal limit: See TECHNICAL DATA Limites garnitures d'étanchéité: Voir DONNEES TECHNIQUES</p>	

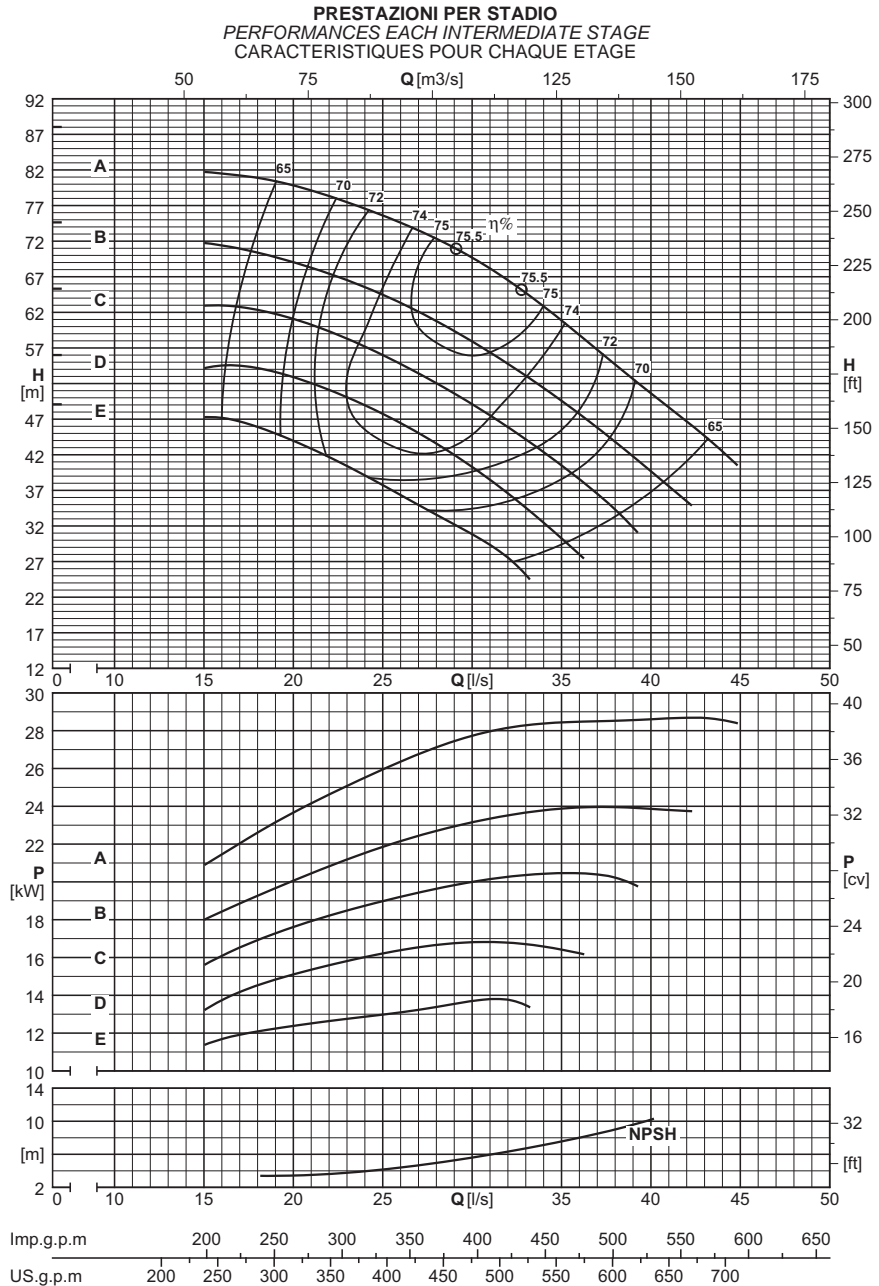


		PORTATA - CAPACITY - DEBIT																				
Dna x DNm	Girante tipo Impeller type Roue type	l/s	0	11	12	13	14	15	16	17	18	19	20	21	22	23	24	25	26	27		
		m³/h	0	39,6	43,2	46,8	50,4	54	57,6	61,2	64,8	68,4	72	75,6	79,2	82,8	86,4	90	93,6	97,2		
		l/min	0	660	720	780	840	900	960	1020	1080	1140	1200	1260	1320	1380	1440	1500	1560	1620		
PM(S/H)80/1																						
100x80	E	m	19,5	19	17,5	17	16	15,5	14,5	13,5	12,5	11,5	10,5									
100x80	E	kW		3	3,1	3,1	3,2	3,2	3,3	3,3	3,3	3,3	3,3									
100x80	D	m	22	21,5	20,5	20	19,5	18,5	18	17,5	16	15	14	13,5	12							
100x80	D	kW		3,5	3,7	3,8	3,8	4	4	4,1	4,1	4,1	4,2	4,2	4,2							
100x80	C	m	26		24,5	23,5	23,5	22,5	21,5	21	20	20	19	17,5	15,5	14,5	13,5					
100x80	C	kW			4,4	4,6	4,6	4,8	4,9	4,9	5	5	5,1	5,1	5	5,1	5,1					
100x80	B	m	29,5		27	28	27,5	26	25	24,5	23,5	22,5	21,5	20,5	19,5	18,5	17	16,5	15			
100x80	B	kW			5,2	5,2	5,4	5,5	5,7	5,6	5,7	5,9	6	6,1	6	6	6,1	6,1	6,1			
100x80	A	m	35,5		31,5	31	30,5	29,5	29	29,5	28,5	27,5	26,5	25,5	24	23	21,5	20,5	19,5	18		
100x80	A	kW			5,9	6,1	6,3	6,5	6,6	6,6	6,7	6,9	7	7,1	7,2	7,2	7,3	7,4	7,4	7,4		
NPSH																						
		m		1,9	1,9	2	2	2,1	2,2	2,2	2,3	2,5	2,6	2,8	3	3,2	3,4	3,7	4	4,4		

<p>Campo di utilizzazione Utilization field Champ d'utilisation ≥ 65% η</p>
<p>Numero stadi: min. 2, max. 7 (PM/PMS) compatibilmente con la pressione massima di esercizio. Numero stadi: min. 5, max. 10 (PMH) compatibilmente con la pressione massima di esercizio. Stage number: min. 2, max. 7 (PM/PMS) compatibly with the maximum pressure. Stage number: min. 5, max. 10 (PMH) compatibly with the maximum pressure. Nombre d'étages: min. 2, max. 7 (PM/PMS) compatible avec la pression maximum. Nombre d'étages: min. 5, max. 10 (PMH) compatible avec la pression maximum.</p>
<p>NB. Solamente per le pompe a due stadi, ridurre di un punto il rendimento. For two-stage pumps only, reduce efficiency by one point. Diminuer le rendement d'un point seulement pour les pompes à deux étages.</p>

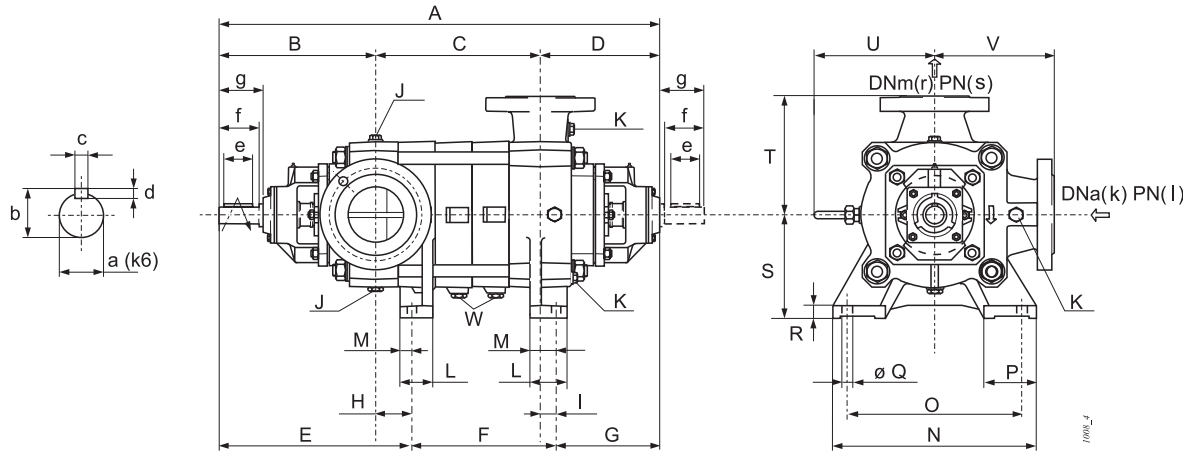
<p>Momento d'inerzia J bagnato Wet moment of inertia J Moment d'inertie J mouillé $J = \frac{1}{2}PD^2$ - [kg m²]</p>		
<p>Girante tipo Impeller type Roue type</p>	<p>PM(S/H)80/1</p>	<p>Per ogni stadio in più For each additional stage Pour chaque étage en plus</p>
<p>Ghisa Cast iron Fonte</p>	<p>0,0207</p>	<p>0,017</p>
<p>Bronzo Bronze Bronze</p>	<p>0,0221</p>	<p>0,0184</p>

<p>Massime potenze ammissibili: Vedi DATI TECNICI Maximum permissible power: See TECHNICAL DATA Puissances maximums admissibles: Voir DONNEES TECHNIQUES</p>	<p>N/n max. 0,06(PMS) 0,1(PMH)</p>
<p>Limiti tenute: Vedi DATI TECNICI Seal limit: See TECHNICAL DATA Limites garnitures d'étanchéité: Voir DONNEES TECHNIQUES</p>	



		PORTATA - CAPACITY - DEBIT																										
Dna x DNm	Girante tipo Impeller type Roue type	l/s	0	14	16	18	20	22	24	26	28	30	32	34	36	38	40	42	44									
		m³/h	0	50,4	57,6	64,8	72	79,2	86,4	93,6	100,8	108	115,2	122,4	129,6	136,8	144	151,2	158,4									
		l/min	0	840	960	1080	1200	1320	1440	1560	1680	1800	1920	2040	2160	2280	2400	2520	2640									
PM(S/H)80/1																												
100x80	E	m	49		47,5	46	44	41,5	40	36,5	33,5	30,5	27															
100x80	E	kW			11,7	12,1	12,5	12,7	13	13,3	13,2	13,6	13,6															
100x80	D	m	56		55	55	52	50	49	46,5	43,5	40,5	37	32,5														
100x80	D	kW			13,7	14,3	15,5	15,5	16,5	16,5	16,5	17	17	16,5														
100x80	C	m	65		64	61	61	58	57	55	52	49	46,5	42,5	39	34,5												
100x80	C	kW			16	17	17,5	18,5	18,5	19	19,5	20	20,5	20,5	21	20,5												
100x80	B	m	74			70	67	67	65	63	60	57	54	51	47,5	44	40,5											
100x80	B	kW				19,5	20,5	20,5	21,5	22	22,5	23,5	23,5	24,5	23,5	24,5	24,5											
100x80	A	m	88			81	79	76	77	74	71	70	66	62	59	54	50	47,5	43,5									
100x80	A	kW				22,5	24	25	25	26,5	27,5	27	28	28,5	29	28	28,5	29	29									
NPSH																												
		m			3,4	3,5	3,6	4	4,4	4,9	5,7	6,4	7,1	7,9	9,2	10,2	10,8											

DIMENSIONI DI INGOMBRO E PESI
OVERALL DIMENSIONS AND WEIGHTS
DIMENSIONS D'ENCOMBREMENT ET POIDS



Tipo Type Type	A	B	C	D	E	F	G	H	I	S	T	U	V	Peso Weight Poids
	[mm]													
PM(S)80/2	805	360	171	274	422	138	245	61.5	29	200	245	258	245	179
PM(S)80/3	875	360	241	274	422	208	245	61.5	29	200	245	258	245	200
PM(S)80/4	945	360	311	274	422	278	245	61.5	29	200	245	258	245	221
PM(S/H)80/5	1015	360	381	274	422	348	245	61.5	29	200	245	258	245	242
PM(S/H)80/6	1085	360	451	274	422	418	245	61.5	29	200	245	258	245	263
PM(S/H)80/7	1155	360	521	274	422	488	245	61.5	29	200	245	258	245	284
PM(S/H)80/8	1225	360	591	274	422	558	245	61.5	29	200	245	258	245	305
PM(S/H)80/9	1295	360	661	274	422	628	245	61.5	29	200	245	259	245	326
PM(S/H)80/10	1365	360	731	274	422	698	245	61.5	29	200	245	259	245	347
PM(S/H)80/11	1435	360	801	274	422	768	245	61.5	29	200	245	258	245	368
PM(S/H)80/12	1505	360	871	274	422	838	245	61.5	29	200	245	259	245	389
PM(S/H)80/13	1575	360	941	274	422	908	245	61.5	29	200	245	259	245	410
PM(S/H)80/14	1645	360	1011	274	422	978	245	61.5	29	200	245	258	245	431
PM(S/H)80/15	1715	360	1081	274	422	1048	245	61.5	29	200	245	258	245	452
PM(S/H)80/16	1785	360	1151	274	422	1118	245	61.5	29	200	245	258	245	473

Dimensioni dei piedi Foot dimensions Dimensions des pieds						
L	M	N	O	P	Q	R
[mm]						
70	25	420	370	102	24	25

Sporgenza d'albero Shaft projection Saille d'arbre						
a	b	c	d	e	f	g
[mm]						
35	38	10	8	70	90	104

Flange Flanges Brides				
Tipo Type Type	(k) DNa	(l) PN	(r) DNm	(s) PN
	[mm]	[bar]	[mm]	[bar]
PM	100	25	80	40
PMS	100	25	80	64
PMH	100	40	80	100

Tappi Plugs Bouchons		
J	K	W
G1/2	G1/2	G1/4

PM 80

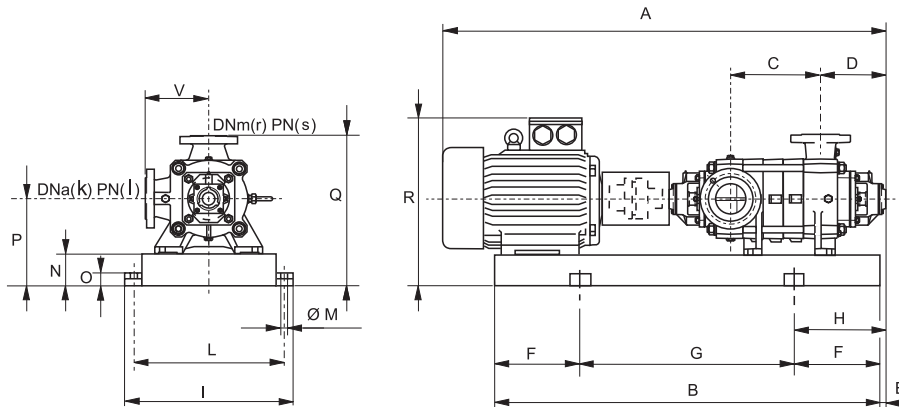
2P / 50Hz

Pompe centrifughe multistadio
Multistage centrifugal pumps
Pompes centrifuges multicellulaires



SELEZIONE - DIMENSIONI E PESI ELETTROPOMPE SU BASE
SELECTION - DIMENSIONS AND WEIGHTS FOR BASE MOUNTED ELECTRIC PUMPS
SÉLECTION - DIMENSIONS ET POIDS DES ÉLECTROPOMPES SUR SOCLE

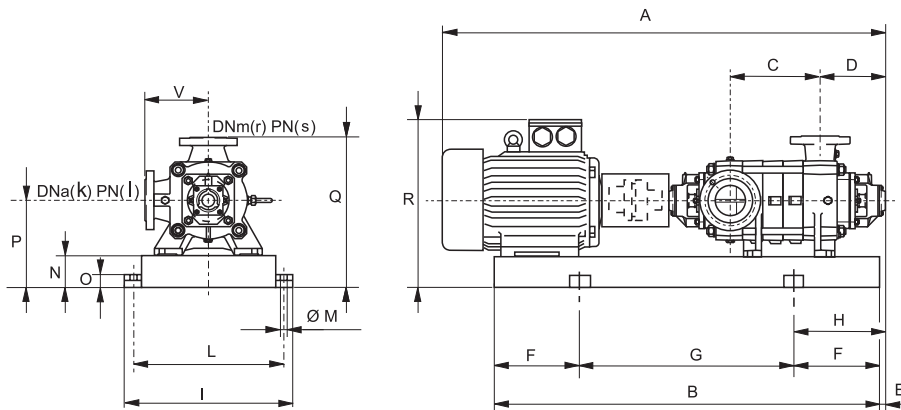
ACCOPIAMENTI CON MOTORI ELETTRICI CHIUSI NORMALIZZATI
COUPLINGS WITH STANDARDIZED ENCLOSED ELECTRIC MOTORS
ACCOUPEMENTS AVEC MOTEURS ÉLECTRIQUES FERMÉS NORMALISÉS



POMPA PUMP POMPE	MOTORE MOTOR MOTEUR		BGAM	A	B	C	D	E	F	G	H	I	L	M	N	O	P	Q	R	V	Peso Weight Poids
Tipo Type Type	kW	Grand. Size Taille	Tipo Type Type	[mm]																	[kg]
PM(S)80/2	18.5	160L	615/DN	1522	1165	171	274	195	200	765	395	590	540	20	100	42	300	545	555	245	340
/2	22	180M	616/EN	1547	1165	171	274	195	200	765	395	590	540	20	100	42	300	545	580	245	350
/2	30	200L	617/FN	1579	1241	171	274	195	200	841	395	590	540	20	100	42	300	545	605	245	400
/2	37	200L	617/FN	1579	1241	171	274	195	200	841	395	590	540	20	100	42	300	545	605	245	425
PM(S)80/3	30	200L	618/FN	1649	1311	241	274	195	200	911	395	590	540	20	100	42	300	545	605	245	423
/3	37	200L	618/FN	1649	1311	241	274	195	200	911	395	590	540	20	100	42	300	545	605	245	448
/3	45	225M	619/FN	1693	1348	241	274	185	200	948	385	590	540	20	120	42	345	590	680	245	477
/3	55	250M	620/GN	1789	1435	241	274	186	250	935	436	660	610	20	120	42	370	615	740	245	592
PM(S)80/4	37	200L	621/FN	1719	1381	311	274	195	200	981	395	590	540	20	100	42	300	545	605	245	472
/4	45	225M	622/FN	1764	1418	311	274	186	200	1018	386	605	555	20	120	42	345	590	680	245	500
/4	55	250M	623/GN	1859	1505	311	274	186	250	1005	436	660	610	20	120	42	370	615	740	245	615
/4	75	280S	624/HN	1934	1546	311	274	186	250	1046	436	720	670	20	140	45	420	665	820	245	758
/4	90	280M	652/HN	1984	1597	311	274	186	300	997	486	670	620	20	140	45	420	665	820	245	634
PM(S/H)80/5	45	225M	625/FN	1834	1488	381	274	186	250	988	436	605	555	20	120	42	345	590	680	245	713
/5	55	250M	626/GN	1929	1575	381	274	186	250	1075	436	660	610	20	120	42	370	615	740	245	640
/5	75	280S	627/HN	2004	1616	381	274	186	250	1116	436	720	670	20	140	45	420	665	820	245	782
/5	90	280M	628/HN	2054	1667	381	274	186	300	1067	486	720	670	20	140	45	420	665	820	245	860
PM(S/H)80/6	55	250M	629/GN	1999	1645	451	274	189	300	1042	489	660	610	20	120	42	370	615	740	245	663
/6	75	280S	630/HN	2074	1686	451	274	186	250	1186	436	720	670	20	140	42	420	665	820	245	808
/6	90	280M	631/HN	2124	1737	451	274	186	300	1137	486	720	670	20	140	45	420	665	820	245	887
/6	110	315S	632/IN	2274	1785	451	274	186	300	1185	486	805	755	22	160	50	475	720	1005	245	1052
PM(S/H)80/7	55	250M	633/GN	2069	1715	521	274	187	300	1115	487	660	610	20	120	42	370	615	740	245	685
/7	75	280S	634/HN	2144	1756	521	274	186	300	1256	436	670	620	20	140	42	420	665	820	245	832
/7	90	280M	635/HN	2194	1807	521	274	186	300	1207	486	720	670	20	140	45	420	665	820	245	910
/7	110	315S	636/IN	2344	1855	521	274	186	300	1255	486	805	755	22	160	50	475	720	1005	245	1076
/7	132	315M	637/IN	2454	1906	521	274	186	300	1306	486	805	755	22	160	50	475	720	1005	245	1170
PM(S/H)80/8	75	280S	638/HN	2214	1826	591	274	186	300	1226	486	670	620	20	140	45	420	665	820	245	858
/8	90	280M	639/HN	2264	1877	591	274	186	300	1277	486	720	670	20	140	45	420	665	820	245	936
/8	110	315S	640/IN	2414	1925	591	274	186	300	1325	486	805	755	22	160	50	475	720	1005	245	1102
/8	132	315M	641/IN	2524	1976	591	274	186	350	1276	536	805	755	22	160	50	475	720	1005	245	1196
/8	160	315M	641/IN	2524	1976	591	274	186	350	1276	536	805	755	22	160	50	475	720	1005	245	1301
/8	200	315L	642/LQ	2524	2021	591	274	186	350	1327	536	805	755	22	160	50	475	720	1005	245	1615
PM(S/H)80/9	75	280S	643/HN	2284	1896	661	274	186	300	1296	486	720	670	20	140	45	420	665	820	245	884
/9	90	280M	644/HN	2334	1947	661	274	186	300	1347	486	720	670	20	140	45	420	665	820	245	960
/9	110	315S	645/IN	2484	1995	661	274	186	300	1395	486	805	755	22	160	50	475	720	1005	245	1128
/9	132	315M	646/IN	2594	2046	661	274	186	350	1346	536	805	755	22	160	50	475	720	1005	245	1222
/9	160	315M	646/IN	2594	2046	661	274	186	350	1346	536	805	755	22	160	50	475	720	1005	245	1327
/9	200	315L	647/LQ	2594	2097	661	274	186	350	1397	536	805	755	22	160	50	475	720	1005	245	1640
PM(S/H)80/10	90	280M	648/HN	2404	2017	731	274	186	300	1417	486	720	670	20	140	45	420	665	820	245	988
/10	110	315S	649/IN	2554	2065	731	274	186	350	1365	536	805	755	22	160	50	475	720	1005	245	1155
/10	132	315M	650/IN	2664	2116	731	274	186	350	1416	536	805	755	22	160	50	475	720	1005	245	1250
/10	160	315M	650/IN	2664	2116	731	274	186	350	1416	536	805	755	22	160	50	475	720	1005	245	1355
/10	200	315L	651/LQ	2664	2167	731	274	186	350	1467	536	805	755	22	160	50	475	720	1005	245	1668
PM(S/H)80/11	110	315S	1200/IS	2624	2135	801	274	186	350	1435	536	805	755	22	160	50	475	720	1005	245	1182
/11	132	315M	1201/IN	2734	2186	801	274	186	350	1486	536	805	755	22	160	50	475	720	1005	245	1278
/11	160	315M	1201/IN	2734	2186	801	274	186	350	1486	536	805	755	22	160	50	475	720	1005	245	1383
/11	200	315L	1202/LQ	2734	2231	801	274	186	350	1537	536	805	755	22	160	50	475	720	1005	245	1696

SELEZIONE - DIMENSIONI E PESI ELETTROPOMPE SU BASE
SELECTION - DIMENSIONS AND WEIGHTS FOR BASE MOUNTED ELECTRIC PUMPS
SELECTION - DIMENSIONS ET POIDS DES ELECTROPOMPES SUR SOCLE

ACCOPIAMENTI CON MOTORI ELETTRICI CHIUSI NORMALIZZATI
COUPLINGS WITH STANDARDIZED ENCLOSED ELECTRIC MOTORS
ACCOUPEMENTS AVEC MOTEURS ÉLECTRIQUES FERMÉS NORMALISÉS



POMPA PUMP POMPE	MOTORE MOTOR MOTEUR		BGAM	A	B	C	D	E	F	G	H	I	L	M	N	O	P	Q	R	V	Peso Weight Poids
Tipo Type Type	kW	Grand. Size Taille	Tipo Type Type	[mm]																[kg]	
PM(S/H)80/12	110	315S	1203/IN	2694	2205	871	274	186	350	1505	536	805	755	22	160	50	475	720	1005	245	1210
/12	132	315M	1204/IN	2804	2250	871	274	186	350	1556	536	805	755	22	160	50	475	720	1005	245	1306
/12	160	315M	1204/IN	2804	2250	871	274	186	350	1556	536	805	755	22	160	50	475	720	1005	245	1411
/12	200	315L	1205/LQ	2804	2301	871	274	186	350	1607	536	805	755	22	160	50	475	720	1005	245	1668
/12	250	355L	1206/LQ	3009	2481	871	274	186	350	1767	536	900	850	22	180	50	535	780	1190	245	2125

BGAM = Base giunto e coprigiunto
Base and coupling
Socle et accouplement

* = Valori indicativi in funzione della marca di motore utilizzato.
* = Indicatives values according to the type of motor installed.
* = Valeurs indicatives en fonction de la marque du moteur utilisé.

PM 80

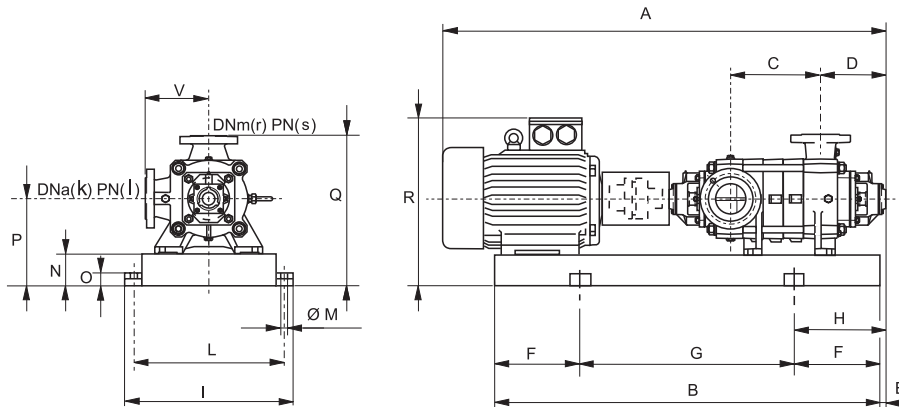
4P / 50Hz

Pompe centrifughe multistadio Multistage centrifugal pumps Pompes centrifuges multicellulaires



SELEZIONE - DIMENSIONI E PESI ELETTROPOMPE SU BASE
SELECTION - DIMENSIONS AND WEIGHTS FOR BASE MOUNTED ELECTRIC PUMPS
SELECTION - DIMENSIONS ET POIDS DES ÉLECTROPOMPES SUR SOCLE

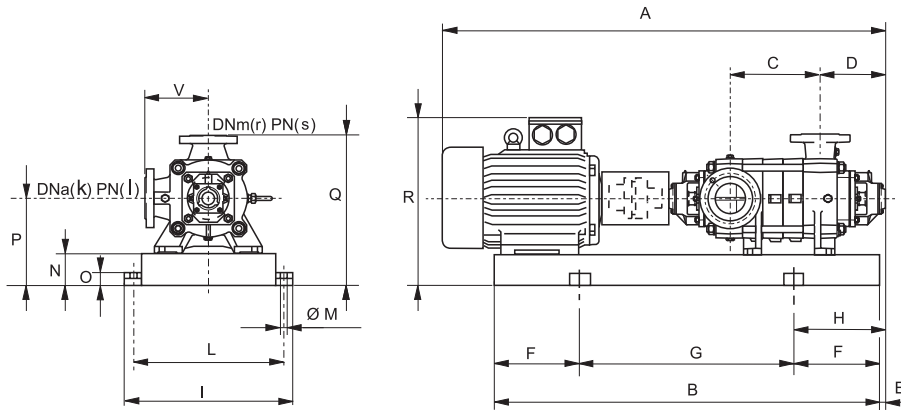
ACCOPIAMENTI CON MOTORI ELETTRICI CHIUSI NORMALIZZATI COUPLINGS WITH STANDARDIZED ENCLOSED ELECTRIC MOTORS ACCOUPEMENTS AVEC MOTEURS ÉLECTRIQUES FERMÉS NORMALISÉS



POMPA PUMP POMPE	MOTORE MOTOR MOTEUR		BGAM	A	B	C	D	E	F	G	H	I	L	M	N	O	P	Q	R	V	Peso Weight Poids
Tipo Type Type	kW	Grand. Size Taille	Tipo Type Type	[mm]																	[kg]
PM(S)80/2	3	100L	655/CN	1265	904	171	274	195	150	604	345	590	540	20	100	42	300	545	480	245	247
/2	4	112M	656/CN	1277	911	171	274	195	150	611	345	590	540	20	100	42	300	545	490	245	250
/2	5.5	132S	657/DN	1317	950	171	274	194	150	650	344	590	540	20	100	42	300	545	510	245	267
PM(S)80/3	4	112M	658/CN	1347	981	241	274	195	150	681	345	590	540	20	100	42	300	545	490	245	274
/3	5.5	132S	659/DN	1387	1020	241	274	195	150	720	345	590	540	20	100	42	300	545	510	245	290
/3	7.5	132M	660/DN	1425	1058	241	274	195	150	758	345	590	540	20	100	42	300	545	510	245	308
PM(S)80/4	5.5	132S	661/DN	1457	1090	311	274	195	200	790	345	590	540	20	100	42	300	545	510	245	315
/4	7.5	132M	662/DN	1495	1128	311	274	195	200	728	395	590	540	20	100	42	300	545	510	245	334
/4	9	132M	662/DN	1495	1128	311	274	195	200	728	395	590	540	20	100	42	300	545	510	245	340
/4	11	160M	663/EN	1608	1261	311	274	195	200	861	395	590	540	20	100	42	300	545	555	245	355
PM(S/H)80/5	5.5	132S	664/DN	1527	1160	381	274	195	200	760	395	590	540	20	100	42	300	545	510	245	338
/5	7.5	132M	665/DN	1565	1198	381	274	195	200	798	395	590	540	20	100	42	300	545	510	245	344
/5	9	132M	665/DN	1565	1198	381	274	195	200	798	395	590	540	20	100	42	300	545	510	245	363
/5	11	160M	666/EN	1678	1331	381	274	194	200	931	394	590	540	20	100	42	300	545	555	245	378
/5	15	160L	667/EN	1733	1375	381	274	195	200	975	395	590	540	20	100	42	300	545	555	245	396
PM(S/H)80/6	7.5	132M	668/DN	1635	1268	451	274	195	200	868	395	590	540	20	100	42	300	545	510	245	380
/6	9	132M	668/DN	1635	1268	451	274	195	200	868	395	590	540	20	100	42	300	545	510	245	387
/6	11	160M	669/EN	1748	1401	451	274	195	250	901	445	590	540	20	100	42	300	545	555	245	400
/6	15	160L	670/EN	1803	1445	451	274	195	250	945	445	590	540	20	100	42	300	545	555	245	420
PM(S/H)80/7	18.5	180M	674/FN	1897	1515	521	274	195	250	1015	445	590	540	20	100	42	300	545	580	245	460
/7	7.5	132M	671/DN	1705	1338	521	274	195	200	838	445	590	540	20	100	42	300	545	510	245	404
/7	9	132M	671/DN	1705	1338	521	274	195	200	838	445	590	540	20	100	42	300	545	510	245	410
/7	11	160M	672/EN	1818	1471	521	274	195	250	971	445	590	540	20	100	42	300	545	555	245	424
/7	15	160L	673/EN	1873	1515	521	274	195	250	1015	445	590	540	20	100	42	300	545	555	245	445
PM(S/H)80/8	18.5	180M	678/FN	1967	1585	591	274	195	250	1085	445	590	540	20	100	42	300	545	580	245	485
/8	9	132M	675/DN	1775	1408	591	274	195	250	908	445	590	540	20	100	42	300	545	510	245	497
/8	11	160M	676/EN	1888	1541	591	274	195	250	1041	445	590	540	20	100	42	300	545	555	245	448
/8	15	160L	677/EN	1943	1585	591	274	195	250	1085	445	590	540	20	100	42	300	545	555	245	468
PM(S/H)80/9	22	180L	682/FN	2077	1693	661	274	195	300	1093	495	590	540	20	100	42	300	545	0	245	532
/9	11	160M	679/EN	1958	1611	661	274	195	250	1211	395	590	540	20	100	42	300	545	555	245	472
/9	15	160L	680/EN	2013	1655	661	274	195	250	1155	445	590	540	20	100	42	300	545	555	245	492
/9	18.5	180M	681/FN	2037	1637	661	274	195	250	1155	445	590	540	20	100	42	300	545	580	245	507
PM(S/H)80/10	30	200L	687/GN	2139	1801	731	274	195	300	1201	495	590	540	20	100	42	300	545	605	245	586
/10	11	160M	683/EN	2028	1681	731	274	195	300	1081	495	590	540	20	100	42	300	545	555	245	494
/10	15	160L	684/EN	2083	1725	731	274	195	300	1125	495	590	540	20	100	42	300	545	555	245	515
/10	18.5	180M	685/FN	2107	1706	731	274	195	300	1125	495	590	540	20	100	42	300	545	580	245	532
/10	22	180L	686/FN	2147	1763	731	274	195	300	1163	495	590	540	20	100	42	300	545	580	245	556
PM(S/H)80/11	15	160L	688/EN	2153	1795	801	274	195	300	1195	495	590	540	20	100	42	300	545	555	245	537
/11	18.5	180M	689/FN	2177	1795	801	274	195	300	1195	495	590	540	20	100	42	300	545	580	245	553
/11	22	180L	690/FN	2217	1833	801	274	195	300	1233	495	590	540	20	100	42	300	545	580	245	580
/11	30	200L	691/GN	2209	1871	801	274	195	300	1271	495	590	540	20	100	42	300	545	605	245	608
PM(S/H)80/12	15	160L	692/EN	2223	1865	871	274	195	300	1265	495	590	540	20	100	42	300	545	555	245	562
/12	18.5	180M	693/FN	2247	1865	871	274	195	300	1265	495	590	540	20	100	42	300	545	580	245	578
/12	22	180L	694/FN	2287	1903	871	274	195	300	1303	495	590	540	20	100	42	300	545	580	245	604
/12	30	200L	695/GN	2279	1941	871	274	195	300	1341	495	590	540	20	100	42	300	545	605	245	632

SELEZIONE - DIMENSIONI E PESI ELETTROPOMPE SU BASE
SELECTION - DIMENSIONS AND WEIGHTS FOR BASE MOUNTED ELECTRIC PUMPS
SELECTION - DIMENSIONS ET POIDS DES ELECTROPOMPES SUR SOCLE

ACCOPIAMENTI CON MOTORI ELETTRICI CHIUSI NORMALIZZATI
COUPLINGS WITH STANDARDIZED ENCLOSED ELECTRIC MOTORS
ACCOUPEMENTS AVEC MOTEURS ÉLECTRIQUES FERMÉS NORMALISÉS



POMPA PUMP POMPE	MOTORE MOTOR MOTEUR	BGAM	A	B	C	D	E	F	G	H	I	L	M	N	O	P	Q	R	V	Peso Weight Poids	
Typo Type Type	kW	Grand. Size Taille	Typo Type Type	[mm]																[kg]	
PM(S/H)80/13	15	160L	1230/GN	2293	1935	941	274	195	350	1235	545	590	540	22	100	42	300	545	555	245	590
/13	18.5	180M	1231/FN	2317	1935	941	274	195	350	1235	545	590	540	22	100	42	300	545	580	245	606
/13	22	180L	1232/FN	2357	1973	941	274	195	350	1273	545	590	540	22	100	42	300	545	580	245	632
/13	30	200L	1233/FN	2349	2011	941	274	195	350	1311	545	590	540	22	100	42	300	545	605	245	660
PM(S/H)80/14	15	160L	1234/EN	2363	2005	1011	274	195	350	1305	545	590	540	22	100	42	300	545	555	245	618
/14	18.5	180M	1235/FN	2387	2005	1011	274	195	350	1305	545	590	540	22	100	42	300	545	580	245	634
/14	22	180L	1236/FN	2427	2043	1011	274	195	350	1343	545	590	540	22	100	42	300	545	580	245	660
/14	30	200L	1237/GN	2419	2081	1011	274	195	350	1381	545	590	540	22	100	42	300	545	605	245	688
/14	37	225S	1238/HQ	2469	2098	1011	274	195	350	1408	545	590	540	22	100	42	325	590	680	245	718
PM(S/H)80/15	18.5	180M	1239/FN	2457	2075	1081	274	195	350	1375	545	590	540	22	100	42	300	545	580	245	662
/15	22	180L	1240/FN	2497	2113	1081	274	195	350	1413	545	590	540	22	100	42	300	545	580	245	688
/15	30	200L	1241/GN	2489	2151	1081	274	195	350	1451	545	590	540	22	100	42	300	545	605	245	716
/15	37	225S	1242/HQ	2539	2168	1081	274	195	350	1478	545	590	540	22	100	42	325	590	680	245	746
PM(S/H)80/16	18.5	180M	1243/FN	2527	2145	1151	274	195	350	1445	545	590	540	22	100	42	300	545	580	245	690
/16	22	180L	1244/FN	2567	2183	1151	274	195	350	1483	545	590	540	22	100	42	300	545	580	245	716
/16	30	200L	1245/GN	2559	2221	1151	274	195	350	1521	545	590	540	22	100	42	300	545	605	245	744
/16	37	225S	1246/HQ	2609	2238	1151	274	195	350	1548	545	590	540	22	100	42	325	590	680	245	774

BGAM = Base giunto e coprigiunto
Base and coupling
Socle et accouplement

* = Valori indicativi in funzione della marca di motore utilizzato.
* = Indicatives values according to the type of motor installed.
* = Valeurs indicatives en fonction de la marque du moteur utilisé.

Campo di utilizzazione
Utilization field
Champ d'utilisation
≥ 65% η

Numero stadi: min. 2, max. 11 (PM/PMS) compatibilmente con la pressione massima di esercizio.
Numero stadi: min. 4, max. 11 (PMH) compatibilmente con la pressione massima di esercizio.
Stage number: min. 2, max. 11 (PM/PMS) compatibly with the maximum pressure.
Stage number: min. 4, max. 11 (PMH) compatibly with the maximum pressure.
Nombre d'étages: min. 2, max. 11 (PM/PMS) compatible avec la pression maximum.
Nombre d'étages: min. 4, max. 11 (PMH) compatible avec la pression maximum.

NB. Solamente per le pompe a due stadi, ridurre di un punto il rendimento.
For two-stage pumps only, reduce efficiency by one point.
Diminuer le rendement d'un point seulement pour les pompes à deux étages.

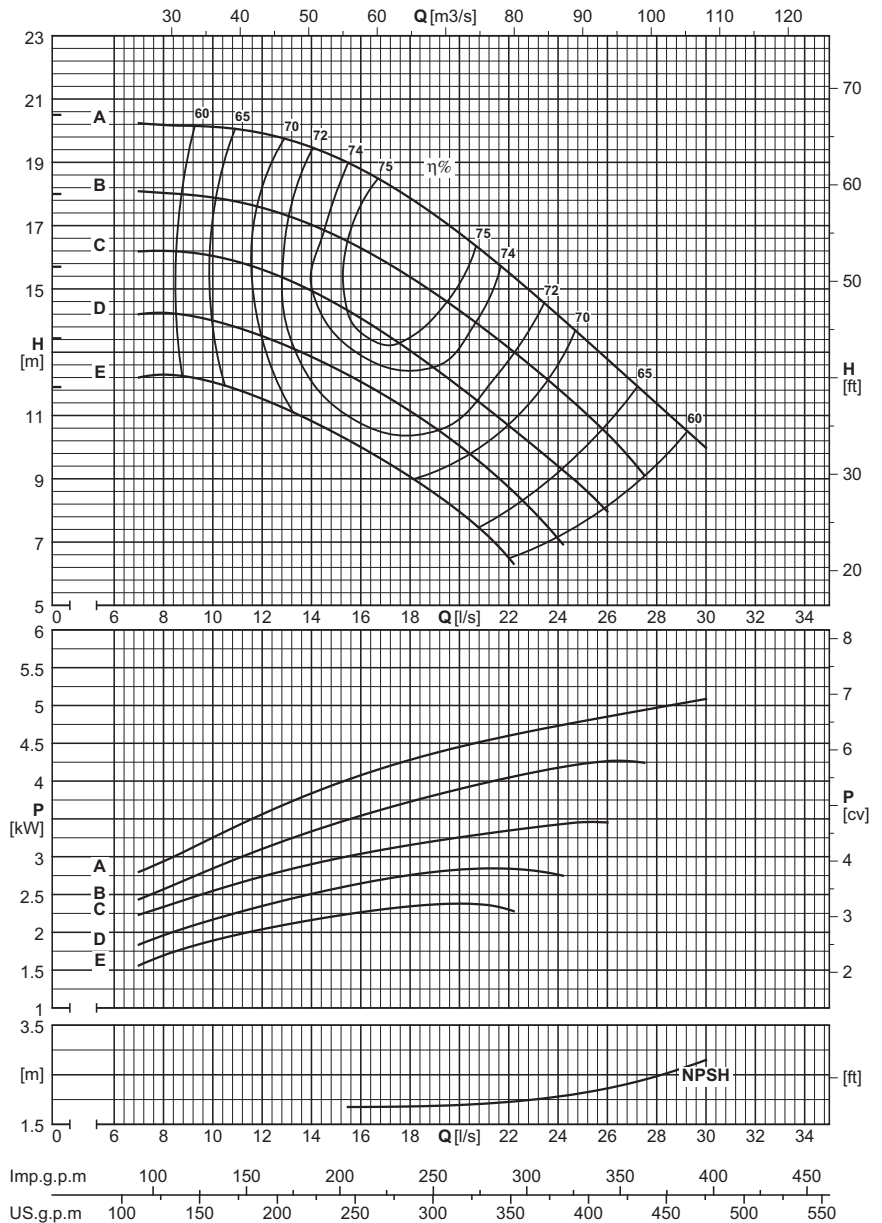
Momento d'inerzia J bagnato Wet moment of inertia J Moment d'inertie J mouillé $J = \frac{1}{4}PD^2 - [kg\ m^2]$		
Girante tipo Impeller type Roue type	PM(S/H)100/1	Per ogni stadio in più For each additional stage Pour chaque étage en plus
Ghisa Cast iron Fonte	0,0315	0,028
Bronzo Bronze Bronze	0,0343	0,0308

Massime potenze ammissibili:
Vedi DATI TECNICI
Maximum permissible power: See TECHNICAL DATA
Puissances maximums admissibles: Voir DONNEES TECHNIQUES

N/n max.
0,08(PMS)
0,13(PMH)

Limiti tenute: Vedi DATI TECNICI
Seal limit: See TECHNICAL DATA
Limites garnitures d'étanchéité: Voir DONNEES TECHNIQUES

PRESTAZIONI PER STADIO
PERFORMANCES EACH INTERMEDIATE STAGE
CARACTERISTIQUES POUR CHAQUE ETAGE



PORTATA - CAPACITY - DEBIT

Dna x DNm	Girante tipo Impeller type Roue type	l/s	0	10	11	12	13	14	15	16	17	18	19	20	21	22	23	24	25	26	27	28		
			m³/h	0	36	39,6	43,2	46,8	50,4	54	57,6	61,2	64,8	68,4	72	75,6	79,2	82,8	86,4	90	93,6	97,2	100,8	
mm		l/min	0	600	660	720	780	840	900	960	1020	1080	1140	1200	1260	1320	1380	1440	1500	1560	1620	1680		

PM(S/H)100/1

125x100	E	m	12	12,5	12	11,5	11	11	10,5	10	9,5	9,1	8,5	8	7,4										
125x100	E	kW		1,9	2	2,1	2,1	2,1	2,2	2,3	2,3	2,3	2,4	2,4	2,4										
125x100	D	m	13,5	13,5	13,5	14	13,5	13,5	12,5	12	11,5	11	10,5	10	9,5	8,6	7,8								
125x100	D	kW		2,2	2,3	2,3	2,4	2,5	2,6	2,7	2,8	2,8	2,9	2,9	2,8	2,8									
125x100	C	m	15,5		16	15,5	15,5	15	14,5	14	13,5	13,5	12,5	12	11,5	10,5	10	9,4							
125x100	C	kW			2,6	2,7	2,8	2,9	3	3	3,1	3,2	3,2	3,3	3,3	3,3	3,4	3,4							
125x100	B	m	19	18,5	18	19	18	16,5	16,5	16	15,5	15,5	15	14,5	13,5	13	12,5	12	11						
125x100	B	kW		2,8	2,9	3,1	3,2	3,4	3,5	3,6	3,7	3,8	3,8	3,9	4	4	4,1	4,1	4,2						
125x100	A	m	20,5		19,5	19,5	20	20	19,5	18,5	18	18	17,5	17	16	15,5	15	14	13,5	12,5	12	11,5			
125x100	A	kW			3,5	3,6	3,7	3,8	3,9	4,2	4,2	4,3	4,4	4,4	4,5	4,7	4,7	4,7	4,8	4,8	4,8	5			

NPSH

		m							1,8	1,9	1,9	1,9	1,9	1,9	1,9	2	2	2,1	2,1	2,2	2,4	2,4			
--	--	---	--	--	--	--	--	--	-----	-----	-----	-----	-----	-----	-----	---	---	-----	-----	-----	-----	-----	--	--	--

PM 100

1750 n [min⁻¹]

Pompe centrifughe multistadio
Multistage centrifugal pumps
Pompes centrifuges multicellulaires

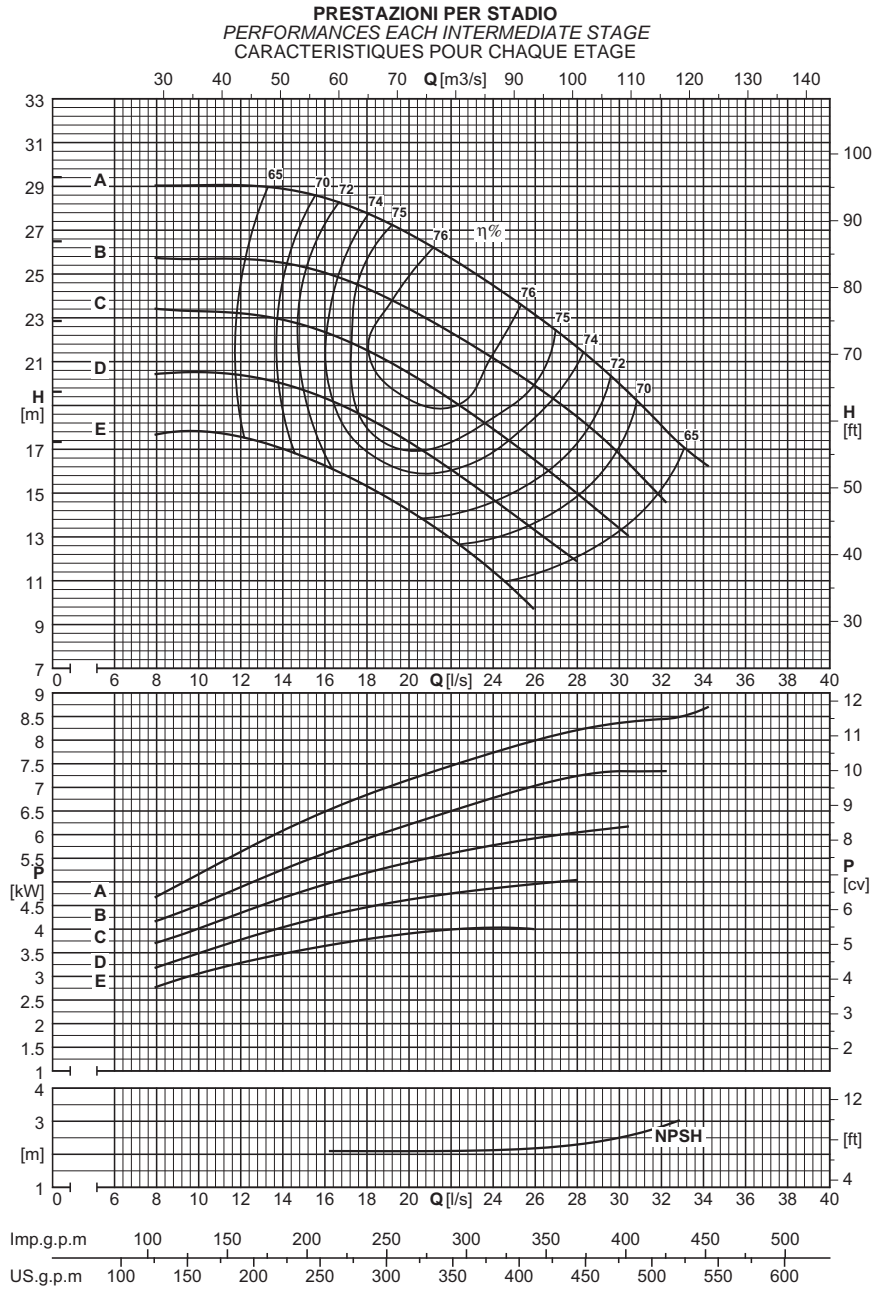


<p>Campo di utilizzazione Utilization field Champ d'utilisation ≥ 65% η</p>
<p>Numero stadi: min. 2, max. 11 (PM/PMS) compatibilmente con la pressione massima di esercizio. Numero stadi: min. 4, max. 11 (PMH) compatibilmente con la pressione massima di esercizio. Stage number: min. 2, max. 11 (PM/PMS) compatibly with the maximum pressure. Stage number: min. 4, max. 11 (PMH) compatibly with the maximum pressure. Nombre d'étages: min. 2, max. 11 (PM/PMS) compatible avec la pression maximum. Nombre d'étages: min. 4, max. 11 (PMH) compatible avec la pression maximum.</p>
<p>NB. Solamente per le pompe a due stadi, ridurre di un punto il rendimento. For two-stage pumps only, reduce efficiency by one point. Diminuer le rendement d'un point seulement pour les pompes à deux étages.</p>

<p>Momento d'inerzia J bagnato Wet moment of inertia J Moment d'inertie J mouillé $J = \frac{1}{2}PD^2$ - [kg m²]</p>		
<p>Girante tipo Impeller type Roue type</p>	<p>PM(S/H)100/1</p>	<p>Per ogni stadio in più For each additional stage Pour chaque étage en plus</p>
<p>Ghisa Cast iron Fonte</p>	<p>0,0315</p>	<p>0,028</p>
<p>Bronzo Bronze Bronze</p>	<p>0,0343</p>	<p>0,0308</p>

<p>Massime potenze ammissibili: Vedi DATI TECNICI Maximum permissible power: See TECHNICAL DATA Puissances maximums admissibles: Voir DONNEES TECHNIQUES</p>	<p>N/n max. 0,08(PMS) 0,13(PMH)</p>
---	--

<p>Limiti tenute: Vedi DATI TECNICI Seal limit: See TECHNICAL DATA Limites garnitures d'étanchéité: Voir DONNEES TECHNIQUES</p>
--



		PORTATA - CAPACITY - DEBIT																						
Dna x Dnm	Girante tipo / Impeller type / Roue type	l/s	0	14	15	16	17	18	19	20	21	22	23	24	25	26	27	28	29	30	31	32	33	34
		m³/h	0	50,4	54	57,6	61,2	64,8	68,4	72	75,6	79,2	82,8	86,4	90	93,6	97,2	100,8	104,4	108	111,6	115,2	118,8	122,4
		l/min	0	840	900	960	1020	1080	1140	1200	1260	1320	1380	1440	1500	1560	1620	1680	1740	1800	1860	1920	1980	2040

		PM(S/H)100/1																						
125x100	E	m	17,5	16,5	16,5	16,5	16,5	15,5	15	14	13,5	13	12	11,5	10,5									
125x100	E	kW		3,5	3,6	3,6	3,7	3,7	3,8	3,9	3,9	4	4	4	4									
125x100	D	m	19,5	20,5	20	19,5	19	18,5	17,5	17	16,5	16,5	15,5	14,5	14,5	13,5	12,5	12						
125x100	D	kW		4	4,1	4,2	4,3	4,4	4,6	4,7	4,8	4,8	4,9	4,9	5	5	5							
125x100	C	m	23	22,5	22,5	22,5	22,5	22	21	20,5	20	19,5	18,5	18	17	16,5	16	15,5	14	13,5	13			
125x100	C	kW		4,7	4,8	4,9	5	5,1	5,4	5,5	5,5	5,6	5,6	5,7	5,9	6	6	6	6,1	6,1	6,3			
125x100	B	m	26,5	26	26	24,5	24,5	24,5	24	23,5	22,5	22,5	22	21,5	20,5	20	19	18,5	18	17	16	14,5	14	
125x100	B	kW		5,2	5,3	5,7	5,8	5,9	6	6,3	6,4	6,5	6,6	6,7	7	7,1	7,1	7,2	7,4	7,4	7,4	7,3	7,5	
125x100	A	m	29,5	28	28,5	29	30	27,5	27,5	27	26	25,5	25	24,5	23,5	23	22,5	21,5	21	20	19	18,5	17	16,5
125x100	A	kW		6,2	6,3	6,4	6,5	6,9	7	7,1	7,4	7,5	7,6	7,6	8	8	8,1	8,1	8,4	8,4	8,3	8,6	8,5	8,6

		NPSH																							
		m				2,1	2	2,1	2,1	2,1	2,1	2,1	2,1	2,1	2,1	2,2	2,2	2,2	2,2	2,3	2,4	2,5	2,7	2,8	3

<p>Campo di utilizzazione Utilization field Champ d'utilisation ≥ 65% η</p>
<p>Numero stadi: min. 2, max. 11 (PM/PMS) compatibilmente con la pressione massima di esercizio. Numero stadi: min. 4, max. 11 (PMH) compatibilmente con la pressione massima di esercizio. Stage number: min. 2, max. 11 (PM/PMS) compatibly with the maximum pressure. Stage number: min. 4, max. 11 (PMH) compatibly with the maximum pressure. Nombre d'étages: min. 2, max. 11 (PM/PMS) compatible avec la pression maximum. Nombre d'étages: min. 4, max. 11 (PMH) compatible avec la pression maximum.</p>
<p>NB. Solamente per le pompe a due stadi, ridurre di un punto il rendimento. For two-stage pumps only, reduce efficiency by one point. Diminuer le rendement d'un point seulement pour les pompes à deux étages.</p>

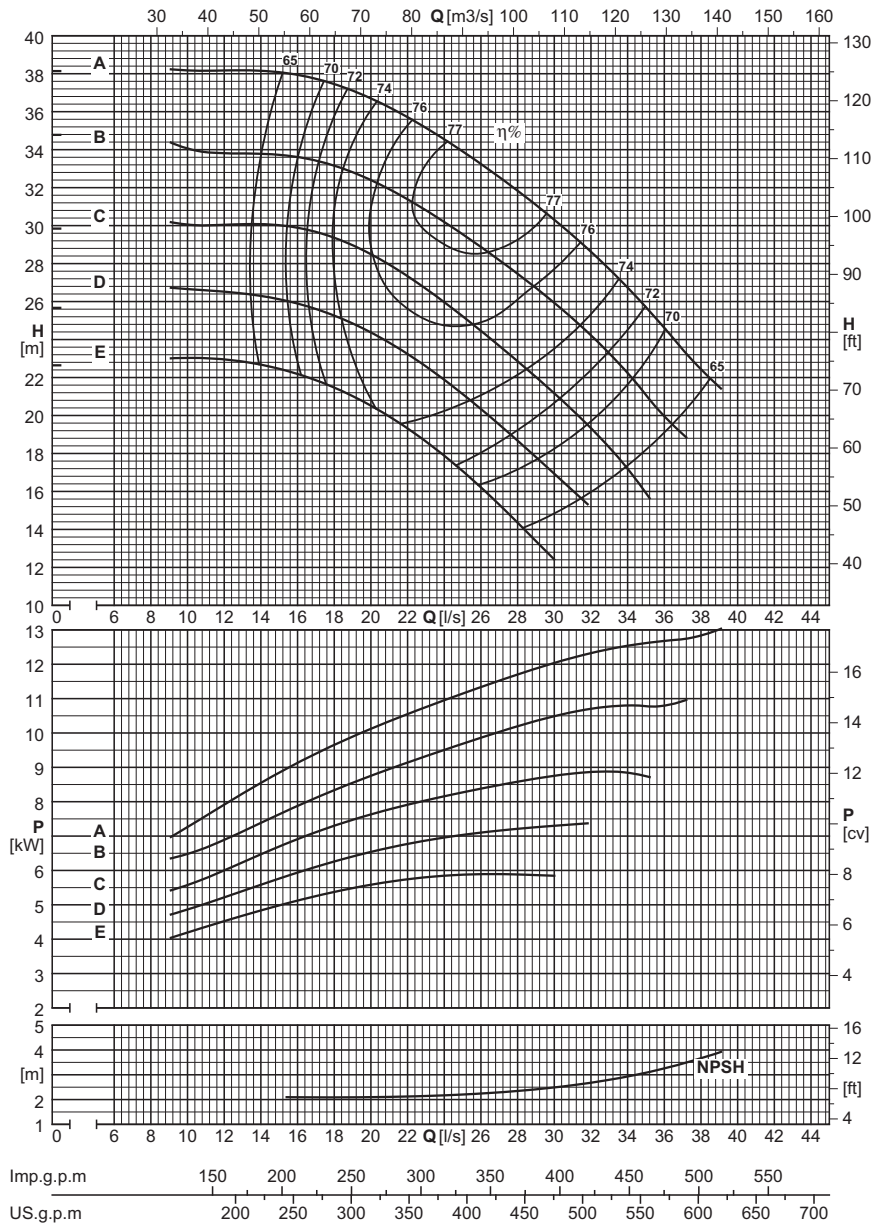
<p>Momento d'inerzia J bagnato Wet moment of inertia J Moment d'inertie J mouillé $J = \frac{1}{4}PD^2 - [kg\ m^2]$</p>		
<p>Girante tipo Impeller type Roue type</p>	<p>PM(S/H)100/1</p>	<p>Per ogni stadio in più For each additional stage Pour chaque étage en plus</p>
<p>Ghisa Cast iron Fonte</p>	<p>0,0315</p>	<p>0,028</p>
<p>Bronzo Bronze Bronze</p>	<p>0,0343</p>	<p>0,0308</p>

Massime potenze ammissibili:
Vedi DATI TECNICI
Maximum permissible power: See TECHNICAL DATA
Puissances maximums admissibles: Voir DONNEES TECHNIQUES

N/n max.
0,08(PMS)
0,13(PMH)

Limiti tenute: Vedi DATI TECNICI
Seal limit: See TECHNICAL DATA
Limites garnitures d'étanchéité: Voir DONNEES TECHNIQUES

PRESTAZIONI PER STADIO
PERFORMANCES EACH INTERMEDIATE STAGE
CARACTERISTIQUES POUR CHAQUE ETAGE



		PORTATA - CAPACITY - DEBIT																						
Dna x DNm	Girante tipo / Impeller type / Roue type	l/s	0	18	19	20	21	22	23	24	25	26	27	28	29	30	31	32	33	34	35	36	37	38
		m³/h	0	64,8	68,4	72	75,6	79,2	82,8	86,4	90	93,6	97,2	100,8	104,4	108	111,6	115,2	118,8	122,4	126	129,6	133,2	136,8
		l/min	0	1080	1140	1200	1260	1320	1380	1440	1500	1560	1620	1680	1740	1800	1860	1920	1980	2040	2100	2160	2220	2280

		PM(S/H)100/1																						
125x100	E	m	22,5	21,5	21	20,5	20	19,5	18,5	18	17	16,5	15,5	14,5	13,5	12,5								
			kW	5,4	5,5	5,6	5,6	5,7	5,7	5,7	6	6	6	5,9	5,9	5,8								
125x100	D	m	25,5	24,5	24,5	24,5	24	23,5	22,5	22	21	20,5	19,5	18,5	17,5	17	16	15						
			kW	6,4	6,5	6,6	6,7	6,7	6,8	7,1	7,1	7,2	7,2	7,2	7,4	7,4	7,4							
125x100	C	m	30	28,5	28,5	28,5	28,5	27,5	26,5	26,5	25,5	24,5	23,5	23	22	21	20,5	19	18,5	17,5				
			kW	7,5	7,5	7,6	7,7	8	8,1	8,1	8,1	8,5	8,5	8,5	8,8	8,8	8,8	8,8	9	8,9				
125x100	B	m	35	33	33,5	31,5	32	31,5	30,5	30	29,5	28,5	28	27,5	26,5	26	25	24,5	23,5	22	20,5	20	20	18,5
			kW	8,3	8,4	8,9	9	9	9,5	9,5	9,6	10	10,1	10,1	10,5	10,5	10,5	10,9	10,8	10,7	10,6	10,9	10,9	11,2
125x100	A	m	38	38,5	36,5	37	37	35,5	35,5	34,5	34	33,5	32,5	32	31,5	30	29,5	28,5	27,5	26,5	26	24,5	23	22,5
			kW	9,5	10	10,1	10,1	10,6	10,7	11,1	11,2	11,2	11,7	11,7	11,7	12,1	12,1	12,1	12,5	12,4	12,8	12,7	12,6	12,9

		NPSH																						
		m	2	2,1	2,1	2	2,1	2,1	2,2	2,2	2,2	2,2	2,3	2,3	2,4	2,5	2,6	2,7	2,8	3	3	3,3	3,5	3,6

PM 100

2200 n [min⁻¹]

Pompe centrifughe multistadio
Multistage centrifugal pumps
Pompes centrifuges multicellulaires



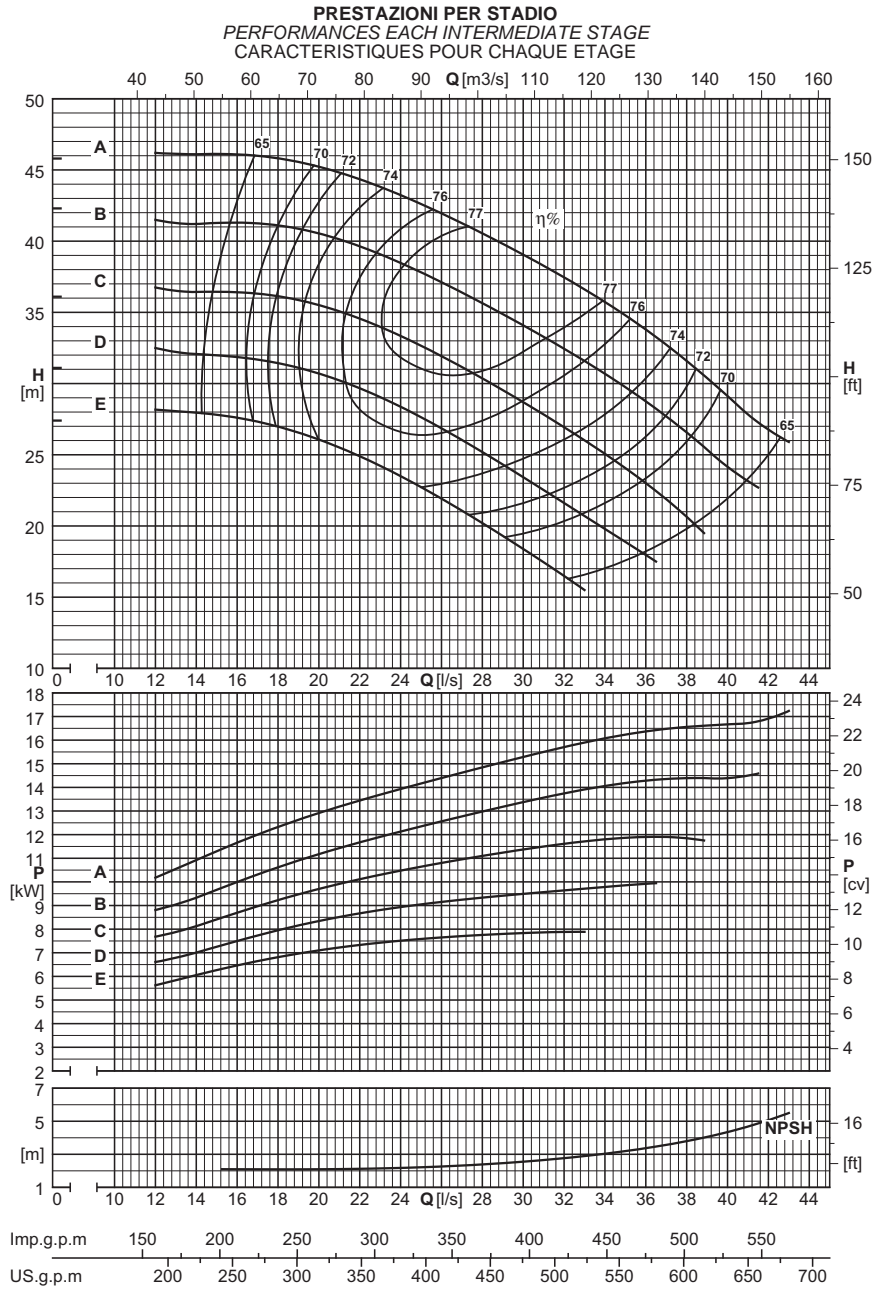
<p>Campo di utilizzazione Utilization field Champ d'utilisation ≥ 65% η</p>
<p>Numero stadi: min. 2, max. 11 (PM/PMS) compatibilmente con la pressione massima di esercizio. Numero stadi: min. 4, max. 11 (PMH) compatibilmente con la pressione massima di esercizio. Stage number: min. 2, max. 11 (PM/PMS) compatibly with the maximum pressure. Stage number: min. 4, max. 11 (PMH) compatibly with the maximum pressure. Nombre d'étages: min. 2, max. 11 (PM/PMS) compatible avec la pression maximum. Nombre d'étages: min. 4, max. 11 (PMH) compatible avec la pression maximum.</p>
<p>NB. Solamente per le pompe a due stadi, ridurre di un punto il rendimento. For two-stage pumps only, reduce efficiency by one point. Diminuer le rendement d'un point seulement pour les pompes à deux étages.</p>

<p>Momento d'inerzia J bagnato Wet moment of inertia J Moment d'inertie J mouillé $J = \frac{1}{2}PD^2$ - [kg m²]</p>		
<p>Girante tipo Impeller type Roue type</p>	<p>PM(S/H)100/1</p>	<p>Per ogni stadio in più For each additional stage Pour chaque étage en plus</p>
<p>Ghisa Cast iron Fonte</p>	<p>0,0315</p>	<p>0,028</p>
<p>Bronzo Bronze Bronze</p>	<p>0,0343</p>	<p>0,0308</p>

Massime potenze ammissibili:
Vedi DATI TECNICI
Maximum permissible power: See TECHNICAL DATA
Puissances maximums admissibles: Voir DONNEES TECHNIQUES

N/n max.
0,08(PMS)
0,13(PMH)

Limiti tenute: Vedi DATI TECNICI
Seal limit: See TECHNICAL DATA
Limites garnitures d'étanchéité: Voir DONNEES TECHNIQUES



		PORTATA - CAPACITY - DEBIT																	
Dna x DNm	Girante tipo / Impeller type / Roue type	l/s	0	14	16	18	20	22	24	26	28	30	32	34	36	38	40	42	44
		m³/h	0	50,4	57,6	64,8	72	79,2	86,4	93,6	100,8	108	115,2	122,4	129,6	136,8	144	151,2	158,4
		l/min	0	840	960	1080	1200	1320	1440	1560	1680	1800	1920	2040	2160	2280	2400	2520	2640

		PM(S/H)100/1																		
125x100	E	m	27,5	28,5	28	26,5	26	25	23,5	22	20,5	18,5	16,5	15,5						
125x100	E	kW		6	6,4	6,9	7,2	7,3	7,5	7,6	7,9	7,9	7,9	8,1						
125x100	D	m	31	33,5	31,5	32	30,5	30	28	27	25	23,5	21,5	20	17,5	17				
125x100	D	kW		6,9	7,5	7,8	8,4	8,6	9	9,1	9,5	9,5	9,8	9,8	10,4					
125x100	C	m	36		37	35,5	36	34,5	33	32	30	28,5	27	25	23,5	21	19			
125x100	C	kW			8,6	9,3	9,6	10,1	10,7	10,8	11,2	11,3	11,7	11,6	11,9	12,1	12,1			
125x100	B	m	42,5		43,5	41,5	40	38,5	39	37	35,5	34,5	32,5	30,5	29	26,5	24	22,5		
125x100	B	kW			9,8	10,6	11,2	11,9	12	12,6	13,1	13,2	13,7	14,1	14,5	14,2	14,4	14,8		
125x100	A	m	46			47,5	45,5	44,5	42,5	42,5	41	40	37,5	35,5	33,5	31,5	29,5	27,5	25,5	
125x100	A	kW				12,1	12,9	13,5	14,1	14,2	14,8	15,5	16	16,5	16	16,5	17	17,5	17,5	

		NPSH																	
		m		1,9	2,2	2	2,1	2,1	2,2	2,2	2,4	2,6	2,8	3	3,4	3,8	4,3	4,9	5,6

Campo di utilizzazione <i>Utilization field</i> Champ d'utilisation ≥ 65% η
Numero stadi: min. 2, max. 8 (PM/PMS) compatibilmente con la pressione massima di esercizio. Numero stadi: min. 4, max. 11 (PMH) compatibilmente con la pressione massima di esercizio. Stage number: min. 2, max. 8 (PM/PMS) compatibly with the maximum pressure. Stage number: min. 4, max. 11 (PMH) compatibly with the maximum pressure. Nombre d'étages: min. 2, max. 8 (PM/PMS) compatible avec la pression maximum. Nombre d'étages: min. 4, max. 11 (PMH) compatible avec la pression maximum.
NB. Solamente per le pompe a due stadi, ridurre di un punto il rendimento. For two-stage pumps only, reduce efficiency by one point. Diminuer le rendement d'un point seulement pour les pompes à deux étages.

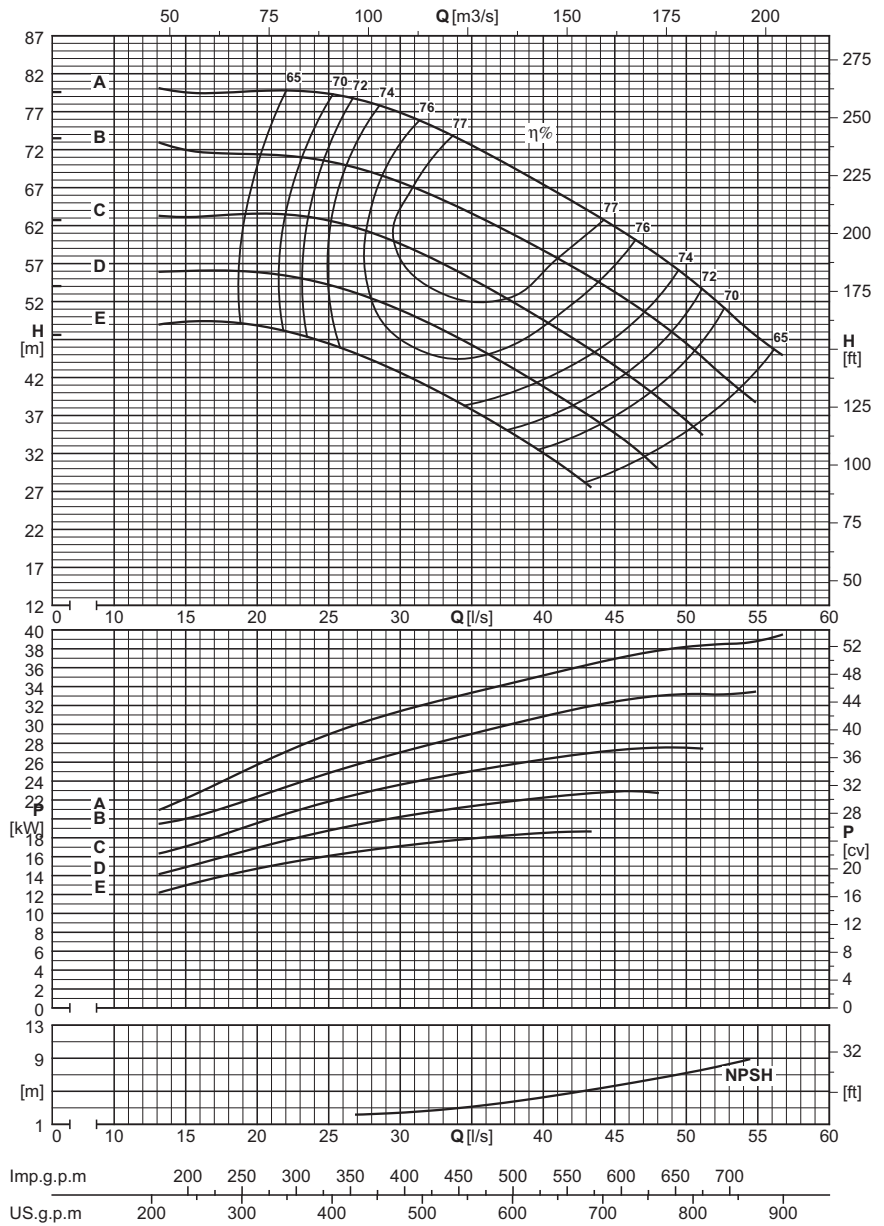
Momento d'inerzia J bagnato Wet moment of inertia J Moment d'inertie J mouillé $J = \frac{1}{4}PD^2 - [kg\ m^2]$		
Girante tipo <i>Impeller type</i> Roue type	PM(S/H)100/1	Per ogni stadio in più For each additional stage Pour chaque étage en plus
Ghisa Cast iron Fonte	0,0315	0,028
Bronzo Bronze Bronze	0,0343	0,0308

Massime potenze ammissibili:
Vedi DATI TECNICI
 Maximum permissible power: See TECHNICAL DATA
 Puissances maximums admissibles: Voir DONNEES TECHNIQUES

N/n max.
0,08(PMS)
0,13(PMH)

Limiti tenute: Vedi DATI TECNICI
 Seal limit: See TECHNICAL DATA
 Limites garnitures d'étanchéité: Voir DONNEES TECHNIQUES

PRESTAZIONI PER STADIO
 PERFORMANCES EACH INTERMEDIATE STAGE
 CARACTERISTIQUES POUR CHAQUE ETAGE



		PORTATA - CAPACITY - DEBIT																				
Dna x DNm	Girante tipo / Impeller type / Roue type	l/s	0	20	22	24	26	28	30	32	34	36	38	40	42	44	46	48	50	52	54	56
		m³/h	0	72	79,2	86,4	93,6	100,8	108	115,2	122,4	129,6	136,8	144	151,2	158,4	165,6	172,8	180	187,2	194,4	201,6
		l/min	0	1200	1320	1440	1560	1680	1800	1920	2040	2160	2280	2400	2520	2640	2760	2880	3000	3120	3240	3360

		PM(S/H)100/1																				
125x100	E	m	47,5	48	49,5	47,5	45,5	44	43,5	41	39	36,5	34,5	32	29,5	27						
125x100	E	kW	14,9	15	15,5	16,5	17,5	17	17,5	18	18,5	18	18,5	19	20							
125x100	D	m	54	57	56	55	53	52	50	49	47,5	45,5	43	40,5	38,5	36	33	30				
125x100	D	kW	16,5	17,5	18,5	19	19,5	20,5	21	21,5	22	21,5	22	22,5	23	22,5	22,5	22,5				
125x100	C	m	62	60	61	61	60	59	58	57	55	53	51	49,5	47,5	45,5	42,5	40	37	34		
125x100	C	kW	20	21	22	22,5	23,5	24,5	24,5	25	25,5	26	26,5	27	27,5	28	29	28	28			
125x100	B	m	73	70	71	71	70	70	68	67	65	61	60	58	56	54	52	49,5	46	42,5	39,5	39
125x100	B	kW	22,5	23,5	24,5	25	26	26,5	27,5	28	30	30,5	31	31,5	32	32,5	33	33	33	33,5	34	
125x100	A	m	79		81	81	81	75	75	74	73	71	69	67	65	62	60	58	55	52	48,5	45,5
125x100	A	kW			27	29	29	31	32	32,5	33	33,5	34	35	35,5	37	37,5	38	38,5	38,5	38,5	40

		NPSH																				
		m					2,1	2,3	2,4	2,6	2,9	3,3	3,8	4,4	5	5,2	5,8	6,5	7,2	7,9	8,8	9,1

PM 100 H

3500 n [min⁻¹]

Pompe centrifughe multistadio
Multistage centrifugal pumps
Pompes centrifuges multicellulaires



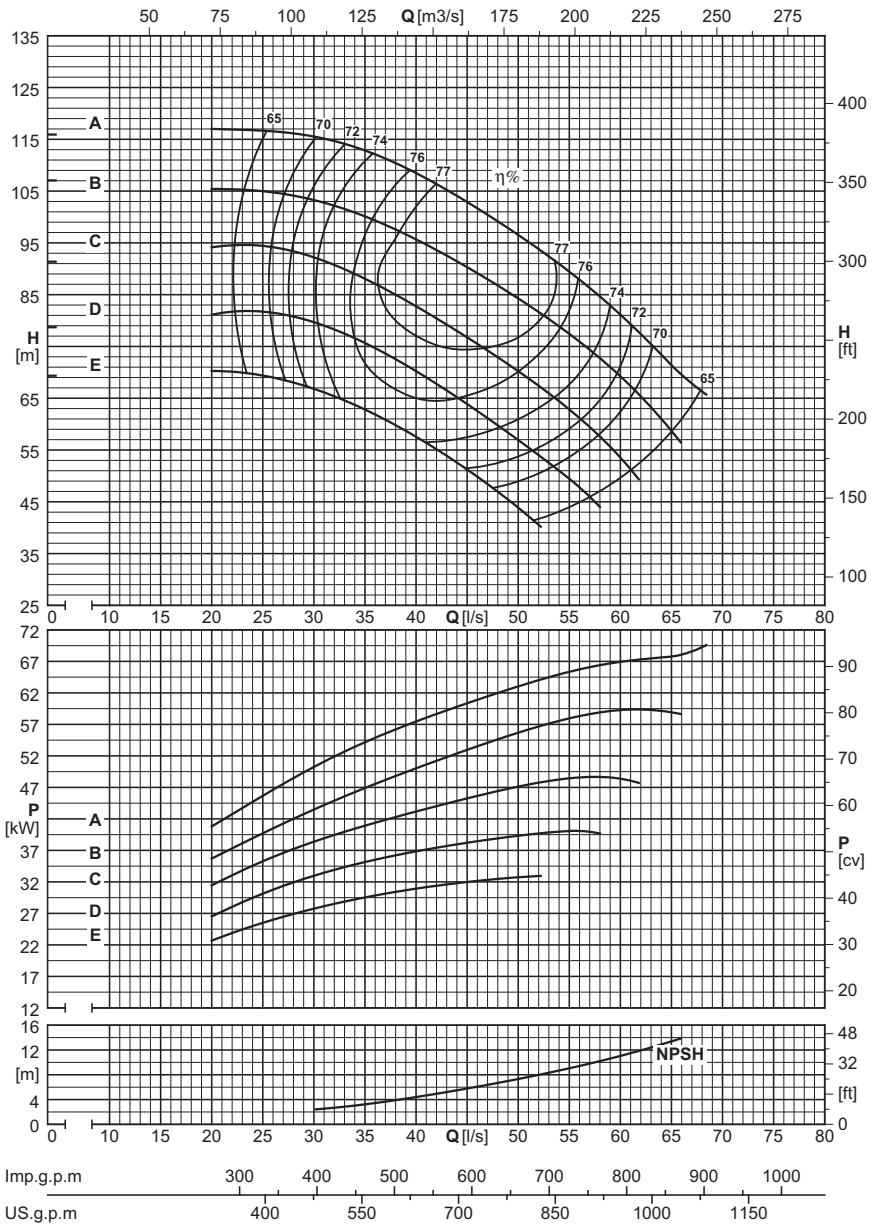
<p>Campo di utilizzazione Utilization field Champ d'utilisation ≥ 65% η</p>
<p>Numero stadi: min. 2, max. 5 (PM/PMS) compatibilmente con la pressione massima di esercizio. Numero stadi: min. 4, max. 6 (PMH) compatibilmente con la pressione massima di esercizio. Stage number: min. 2, max. 5 (PM/PMS) compatibly with the maximum pressure. Stage number: min. 4, max. 6 (PMH) compatibly with the maximum pressure. Nombre d'étages: min. 2, max. 5 (PM/PMS) compatible avec la pression maximum. Nombre d'étages: min. 4, max. 6 (PMH) compatible avec la pression maximum.</p>
<p>NB. Solamente per le pompe a due stadi, ridurre di un punto il rendimento. For two-stage pumps only, reduce efficiency by one point. Diminuer le rendement d'un point seulement pour les pompes à deux étages.</p>

<p>Momento d'inerzia J bagnato Wet moment of inertia J Moment d'inertie J mouillé $J = \frac{1}{2} \rho D^2$ - [kg m²]</p>		
<p>Girante tipo Impeller type Roue type</p>	<p>PM(S/H)100/1</p>	<p>Per ogni stadio in più For each additional stage Pour chaque étage en plus</p>
<p>Bronzo Bronze Bronze</p>	<p>0,0343</p>	<p>0,0308</p>

<p>Massime potenze ammissibili: Vedi DATI TECNICI Maximum permissible power: See TECHNICAL DATA Puissances maximums admissibles: Voir DONNEES TECHNIQUES</p>	<p>N/n max. 0,08(PMS) 0,13(PMH)</p>
---	--

<p>Limiti tenute: Vedi DATI TECNICI Seal limit: See TECHNICAL DATA Limites garnitures d'étanchéité: Voir DONNEES TECHNIQUES</p>
--

PRESTAZIONI PER STADIO
PERFORMANCES EACH INTERMEDIATE STAGE
CARACTERISTIQUES POUR CHAQUE ETAGE

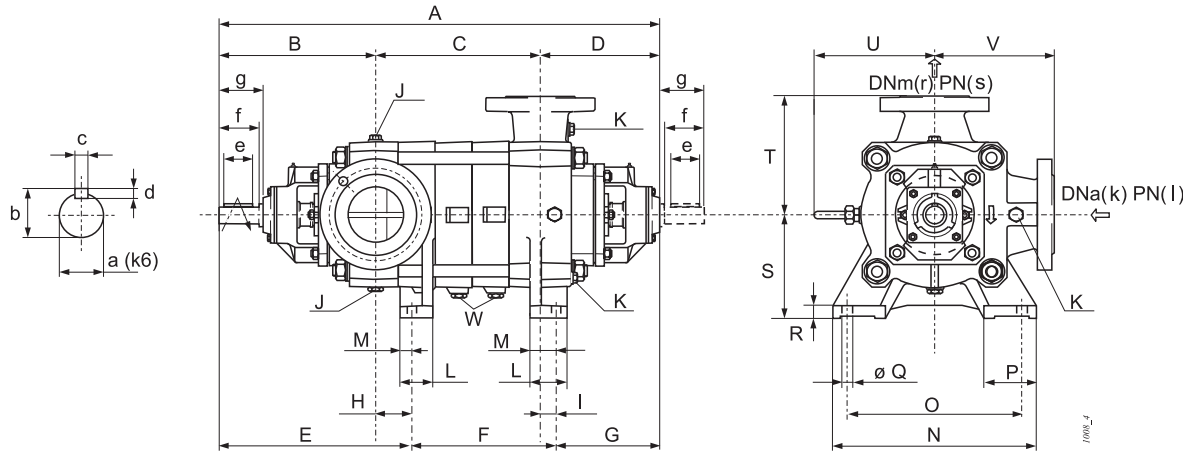


		PORTATA - CAPACITY - DEBIT																						
Dna x Dnm	mm	l/s	Girante tipo / Impeller type / Roue type																					
			0	28	30	32	34	36	38	40	42	44	46	48	50	52	54	56	58	60	62	64	66	68
		m ³ /h	0	100,8	108	115,2	122,4	129,6	136,8	144	151,2	158,4	165,6	172,8	180	187,2	194,4	201,6	208,8	216	223,2	230,4	237,6	244,8
		l/min	0	1680	1800	1920	2040	2160	2280	2400	2520	2640	2760	2880	3000	3120	3240	3360	3480	3600	3720	3840	3960	4080

		PM(S/H)100/1																								
125x100	mm	E	m	Girante tipo / Impeller type / Roue type																						
				69	68	67	65	63	61	60	57	55	52	50	46,5	43,5	40,5	39								
					26,5	27,5	28,5	29,5	30	30	30,5	31,5	32	32,5	32	32,5	33	34								
					78	80	79	78	76	74	72	70	67	65	62	59	56	54	51	48	44,5					
					32	33,5	34	35	35,5	36	37	37,5	39	38,5	39	39,5	39,5	40	40	39,5						
					91	95	94	88	87	86	84	82	80	78	75	73	70	67	64	61	58	54	49			
					36,5	37,5	40	41	42	42,5	43,5	44,5	44,5	45,5	46	46,5	47	49	49	49	49	48				
					107	101	102	102	102	101	95	94	93	91	89	87	83	81	78	75	72	68	66	61	56	
					42,5	43,5	45	46	47	49,5	50,5	51,5	52,5	53	54,5	56,5	57,5	57,5	58	58,5	58,5	60,5	59,5	58,5		
					115	114	116	116	110	110	110	109	107	102	101	99	96	94	90	87	84	80	78	74	69	66
					49	50	51,5	54,5	55,5	56,5	57	58	60,5	61,5	62	62,5	63	65,5	66,5	66	66	68,5	68,5	68	69	

		NPSH																							
125x100	mm	m	Girante tipo / Impeller type / Roue type																						
			2,4	2,7	2,9	3,4	3,9	4,5	5,1	5,3	6	6,7	7,4	8,2	8,5	9,4	10,3	11,2	11,6	12,7	13,9				

DIMENSIONI DI INGOMBRO E PESI
OVERALL DIMENSIONS AND WEIGHTS
DIMENSIONS D'ENCOMBREMENT ET POIDS



Tipo Type Type	A	B	C	D	E	F	G	H	I	S	T	U	V	Peso Weight Poids
	[mm]													
PM(S)100/2	828	365	170	293	419	149	260	53.5	33	225	270	275	270	219
PM(S)100/3	903	365	245	293	419	224	260	53.5	33	225	270	273	270	244
PM(S/H)100/4	978	365	320	293	419	299	260	53.5	33	225	270	273	270	270
PM(S/H)100/5	1053	365	395	293	419	374	260	53.5	33	225	270	273	270	295
PM(S/H)100/6	1128	365	470	293	419	449	260	53.5	33	225	270	273	270	320
PM(S/H)100/7	1203	365	545	293	419	524	260	53.5	33	225	270	273	270	345
PM(S/H)100/8	1278	365	620	293	419	599	260	53.5	33	225	270	273	270	370
PM(S/H)100/9	1353	365	695	293	419	674	260	53.5	33	225	270	273	270	395
PM(S/H)100/10	1428	365	770	293	419	749	260	53.5	33	225	270	273	270	420
PM(S/H)100/11	1503	365	845	293	419	824	260	53.5	33	225	270	273	270	446

Dimensioni dei piedi
Foot dimensions
Dimensions des pieds

L	M	N	O	P	Q	R
[mm]						
85	32	460	400	117	24	30

Sporgenza d'albero
Shaft projection
Saille d'arbre

a	b	c	d	e	f	g
[mm]						
35	38	10	8	70	90	104

Flange
Flanges
Brides

Tipo Type Type	(k) DNa	(l) PN	(r) DNm	(s) PN
	[mm]	[bar]	[mm]	[bar]
PM	125	25	100	40
PMS	125	25	100	64
PMH	125	40	100	100

Tappi
Plugs
Bouchons

J	K	W
G1/2	G1/2	G1/4

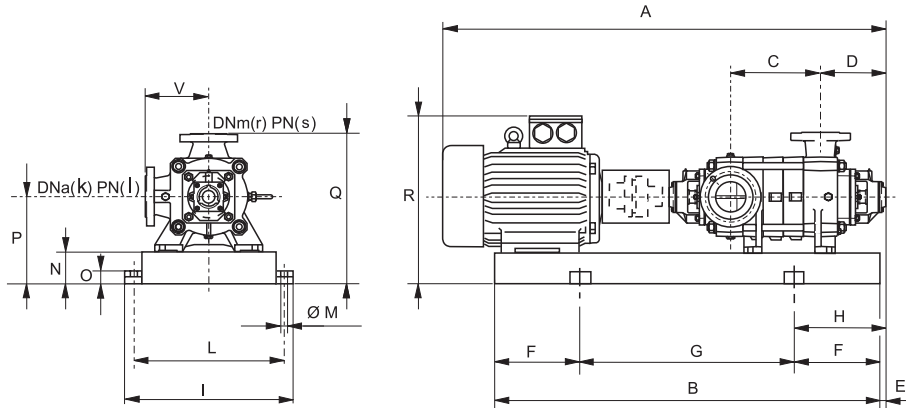
PM 100

2P / 50Hz

Pompe centrifuge multistadio
Multistage centrifugal pumps
Pompes centrifuges multicellulaires

SELEZIONE - DIMENSIONI E PESI ELETTROPOMPE SU BASE
SELECTION - DIMENSIONS AND WEIGHTS FOR BASE MOUNTED ELECTRIC PUMPS
SÉLECTION - DIMENSIONS ET POIDS DES ÉLECTROPOMPES SUR SOCLE

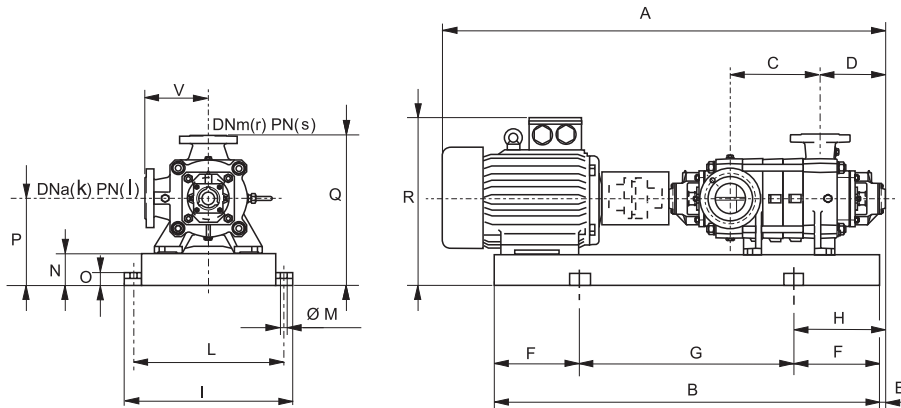
ACCOPIAMENTI CON MOTORI ELETTRICI CHIUSI NORMALIZZATI
COUPLINGS WITH STANDARDIZED ENCLOSED ELECTRIC MOTORS
ACCOUPEMENTS AVEC MOTEURS ÉLECTRIQUES FERMÉS NORMALISÉS



POMPA PUMP POMPE	MOTORE MOTOR MOTEUR		BGAM	A	B	C	D	E	F	G	H	I	L	M	N	O	P	Q	R	V	Peso Weight Poids
Tipo Type Type	kW	Grand. Size Taille	Tipo Type Type	[mm]																	[kg]
PM(S)100/2	45	225M	775/FN	1647	1277	170	293	210	200	877	410	630	580	20	120	42	345	615	680	270	505
/2	55	250M	776/GQ	1742	1374	170	293	200	200	974	400	660	610	20	120	42	370	640	740	270	620
/2	75	280S	777/HQ	1817	1430	170	293	200	250	915	450	720	670	20	140	45	420	690	820	270	752
/2	90	280M	778/HQ	1867	1466	170	293	200	250	966	450	720	670	20	140	45	420	690	820	270	832
PM100/2	45	225M	775/FN	1647	1277	170	293	210	200	877	410	630	580	20	120	42	345	615	680	270	505
/2	55	250M	776/GQ	1742	1374	170	293	200	200	974	400	660	610	20	120	42	370	640	740	270	620
/2	75	280S	777/HQ	1817	1430	170	293	200	250	915	450	720	670	20	140	45	420	690	820	270	752
/2	90	280M	778/HQ	1867	1466	170	293	200	250	966	450	720	670	20	140	45	420	690	820	270	832
PM100/3	75	280S	779/HQ	1892	1490	245	293	200	250	990	450	720	670	20	140	42	420	690	820	270	782
/3	90	280M	780/HQ	1942	1541	245	293	200	250	1041	450	720	670	20	140	45	420	690	820	270	862
/3	110	315S	781/IQ	2092	1593	245	293	190	250	1093	440	805	755	22	160	50	475	745	1005	270	1035
/3	132	315M	782/IQ	2202	1644	245	293	190	250	1144	440	805	755	22	160	50	475	745	1005	270	1133
PM(S)100/3	75	280S	779/HQ	1892	1490	245	293	200	250	990	450	720	670	20	140	42	420	690	820	270	782
/3	90	280M	780/HQ	1942	1541	245	293	200	250	1041	450	720	670	20	140	45	420	690	820	270	862
/3	110	315S	781/IQ	2092	1593	245	293	190	250	1093	440	805	755	22	160	50	475	745	1005	270	1035
/3	132	315M	782/IQ	2202	1644	245	293	190	250	1144	440	805	755	22	160	50	475	745	1005	270	1133
PM(S/H)100/4	90	280M	783/HQ	2017	1600	320	293	200	250	1100	450	720	670	20	140	45	420	690	820	270	890
/4	110	315S	784/IQ	2167	1668	320	293	190	300	1068	490	805	755	22	160	50	475	745	1005	270	1068
/4	132	315M	785/IQ	2277	1719	320	293	190	300	1119	490	805	755	22	160	50	475	745	1005	270	1164
/4	160	315M	785/IQ	2277	1719	320	293	190	300	1119	490	805	755	22	160	50	475	745	1005	270	1270
/4	200	315L	786/LQ	2277	1770	320	293	190	300	1170	490	805	755	22	160	50	475	745	1005	270	1578
PM100/4	90	280M	783/HQ	2017	1600	320	293	200	250	1100	450	720	670	20	140	45	420	690	820	270	890
/4	110	315S	784/IQ	2167	1668	320	293	190	300	1068	490	805	755	22	160	50	475	745	1005	270	1068
/4	132	315M	785/IQ	2277	1719	320	293	190	300	1119	490	805	755	22	160	50	475	745	1005	270	1164
/4	160	315M	785/IQ	2277	1719	320	293	190	300	1119	490	805	755	22	160	50	475	745	1005	270	1270
/4	200	315L	786/LQ	2277	1770	320	293	190	300	1170	490	805	755	22	160	50	475	745	1005	270	1578
PM100/5	110	315S	787/IQ	2242	1743	395	293	190	350	1043	540	805	755	22	160	50	475	745	1005	270	1100
/5	132	315M	788/IQ	2352	1794	395	293	190	300	1194	490	805	755	22	160	50	475	745	1005	270	1197
/5	160	315M	788/IQ	2352	1794	395	293	190	300	1194	490	805	755	22	160	50	475	745	1005	270	1302
/5	200	315L	789/LQ	2352	1845	395	293	190	300	1245	490	805	755	22	160	50	475	745	1005	270	1612
/5	250	355L	790/LQ	2557	2046	395	293	140	350	1365	490	900	850	22	180	42	535	805	1190	270	1895
PM(S/H)100/5	110	315S	787/IQ	2242	1743	395	293	190	350	1043	540	805	755	22	160	50	475	745	1005	270	1100
/5	132	315M	788/IQ	2352	1794	395	293	190	300	1194	490	805	755	22	160	50	475	745	1005	270	1197
/5	160	315M	788/IQ	2352	1794	395	293	190	300	1194	490	805	755	22	160	50	475	745	1005	270	1302
/5	200	315L	789/LQ	2352	1845	395	293	190	300	1245	490	805	755	22	160	50	475	745	1005	270	1612
/5	250	355L	790/LQ	2557	2046	395	293	140	350	1365	490	900	850	22	180	42	535	805	1190	270	1895
PM(S/H)100/6	132	315M	791/IQ	2427	1869	470	293	190	300	1269	490	805	755	22	160	42	475	745	1005	270	1226
/6	160	315M	791/IQ	2427	1869	470	293	190	300	1269	490	805	755	22	160	42	475	745	1005	270	1330
/6	200	315L	792/LQ	2427	1920	470	293	190	300	1320	490	805	755	22	160	42	475	745	1005	270	1643
/6	250	355L	793/LQ	2632	2110	470	293	150	350	1440	500	900	850	22	180	42	535	805	1190	270	1925
/6	315	355L	793/MQ	2632	2140	470	293	150	350	1440	500	900	850	22	180	42	535	805	1190	270	2025
PM100/6	132	315M	791/IQ	2427	1869	470	293	190	300	1269	490	805	755	22	160	42	475	745	1005	270	1226
/6	160	315M	791/IQ	2427	1869	470	293	190	300	1269	490	805	755	22	160	42	475	745	1005	270	1330
/6	200	315L	792/LQ	2427	1920	470	293	190	300	1320	490	805	755	22	160	42	475	745	1005	270	1643
/6	250	355L	793/LQ	2632	2110	470	293	150	350	1440	500	900	850	22	180	42	535	805	1190	270	1925
/6	315	355L	793/MQ	2632	2140	470	293	150	350	1440	500	900	850	22	180	42	535	805	1190	270	2025

SELEZIONE - DIMENSIONI E PESI ELETTROPOMPE SU BASE
SELECTION - DIMENSIONS AND WEIGHTS FOR BASE MOUNTED ELECTRIC PUMPS
SELECTION - DIMENSIONS ET POIDS DES ELECTROPOMPES SUR SOCLE

ACCOPIAMENTI CON MOTORI ELETTRICI CHIUSI NORMALIZZATI
COUPLINGS WITH STANDARDIZED ENCLOSED ELECTRIC MOTORS
ACCOUPEMENTS AVEC MOTEURS ÉLECTRIQUES FERMÉS NORMALISÉS



POMPA PUMP POMPE	MOTORE MOTOR MOTEUR		BGAM	A	B	C	D	E	F	G	H	I	L	M	N	O	P	Q	R	V	Peso Weight Poids
Tipo Type Type	kW	Grand. Size Taille	Tipo Type Type	[mm]																	[kg]
PM(S/H)100/7	160	315M	798/IQ	2502	1964	545	293	190	350	1264	540	805	755	20	160	42	475	745	1005	270	1370
/7	200	315L	794/LQ	2502	1995	545	293	190	350	1295	540	805	755	22	160	42	475	745	1005	270	1675
/7	250	355L	795/LQ	2707	2185	545	293	160	400	1385	560	900	850	22	180	50	535	805	1190	270	1957
/7	315	355L	795/MQ	2707	2185	545	293	160	400	1385	560	900	850	22	180	50	535	805	1190	270	2058
PM(S/H)100/8	160	315M	799/IQ	2577	2039	620	293	173	350	1339	523	805	755	22	160	50	475	745	1005	270	1400
/8	200	315L	796/LQ	2577	2070	620	293	190	350	1370	540	805	755	22	160	42	475	745	1005	270	1705
/8	250	355L	797/LQ	2782	2260	620	293	150	400	1490	550	900	850	22	180	50	535	805	1190	270	1990
/8	315	355L	797/MQ	2782	2290	620	293	150	400	1490	550	900	850	22	180	50	535	805	1190	270	2090
/8	355	355L	797/MQ	2782	2290	620	293	150	400	1490	550	900	850	22	180	50	535	805	1190	270	2505

BGAM = Base giunto e coprigiunto
Base and coupling
Socle et accouplement

* = Valori indicativi in funzione della marca di motore utilizzato.
* = Indicatives values according to the type of motor installed.
* = Valeurs indicatives en fonction de la marque du moteur utilisé.

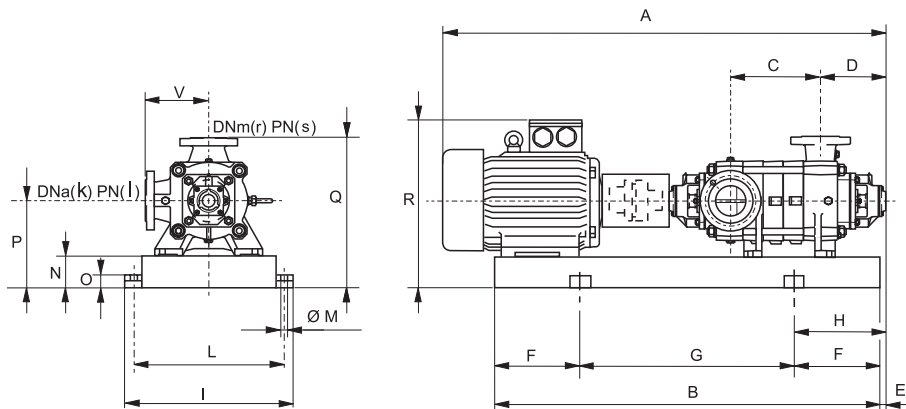
PM 100

4P / 50Hz

Pompe centrifughe multistadio
Multistage centrifugal pumps
Pompes centrifuges multicellulaires

SELEZIONE - DIMENSIONI E PESI ELETTROPOMPE SU BASE
SELECTION - DIMENSIONS AND WEIGHTS FOR BASE MOUNTED ELECTRIC PUMPS
SÉLECTION - DIMENSIONS ET POIDS DES ÉLECTROPOMPES SUR SOCLE

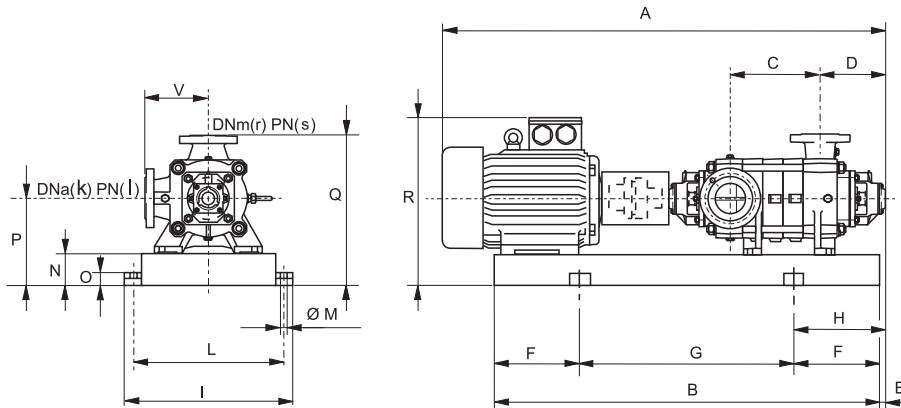
ACCOPIAMENTI CON MOTORI ELETTRICI CHIUSI NORMALIZZATI
COUPLINGS WITH STANDARDIZED ENCLOSED ELECTRIC MOTORS
ACCOUPEMENTS AVEC MOTEURS ÉLECTRIQUES FERMÉS NORMALISÉS



POMPA PUMP POMPE	MOTORE MOTOR MOTEUR		BGAM	A	B	C	D	E	F	G	H	I	L	M	N	O	P	Q	R	V	Peso Weight Poids
Tipo Type Type	kW	Grand. Size Taille	Tipo Type Type	[mm]																	[kg]
PM(S)100/2	5.5	132S	730/CN	1340	985	170	293	210	250	485	460	630	580	20	120	42	345	615	555	270	314
/2	7.5	132M	731/DN	1378	999	170	293	210	150	699	360	630	580	20	120	42	345	615	555	270	334
/2	9	132M	731/DN	1378	999	170	293	210	150	699	360	630	580	20	120	42	345	615	555	270	334
/2	11	160M	732/EN	1491	1150	170	293	210	200	750	410	630	580	20	120	42	345	615	600	270	368
PM100/2	5.5	132S	730/CN	1340	985	170	293	210	250	485	460	630	580	20	120	42	345	615	555	270	314
/2	7.5	132M	731/DN	1378	999	170	293	210	150	699	360	630	580	20	120	42	345	615	555	270	334
/2	9	132M	731/DN	1378	999	170	293	210	150	699	360	630	580	20	120	42	345	615	555	270	334
/2	11	160M	732/EN	1491	1150	170	293	210	200	750	410	630	580	20	120	42	345	615	600	270	368
PM100/3	7.5	132M	733/DN	1453	1074	245	293	210	150	774	360	630	580	20	120	42	345	615	555	270	363
/3	9	132M	733/DN	1453	1074	245	293	210	150	774	360	630	580	20	120	42	345	615	555	270	363
/3	11	160M	734/EN	1566	1225	245	293	210	200	825	410	630	580	20	120	42	345	615	600	270	373
/3	15	160L	735/EN	1621	1269	245	293	210	200	869	410	630	580	20	120	42	345	615	600	270	418
/3	18.5	180M	736/FN	1685	1254	245	293	210	200	854	410	630	580	20	120	42	345	615	625	270	430
PM(S)100/3	7.5	132M	733/DN	1453	1074	245	293	210	150	774	360	630	580	20	120	42	345	615	555	270	363
/3	9	132M	733/DN	1453	1074	245	293	210	150	774	360	630	580	20	120	42	345	615	555	270	363
/3	11	160M	734/EN	1566	1225	245	293	210	200	825	410	630	580	20	120	42	345	615	600	270	373
/3	15	160L	735/EN	1621	1269	245	293	210	200	869	410	630	580	20	120	42	345	615	600	270	418
/3	18.5	180M	736/FN	1685	1254	245	293	210	200	854	410	630	580	20	120	42	345	615	625	270	430
PM(S/H)100/4	11	160M	737/EN	1641	1300	320	293	210	250	800	460	630	580	20	120	42	345	615	600	270	427
/4	15	160L	738/EN	1696	1344	320	293	210	250	844	460	630	580	20	120	42	345	615	600	270	448
/4	18.5	180M	739/FN	1720	1329	320	293	210	200	929	411	630	580	20	120	42	345	615	625	270	462
/4	22	180L	740/FN	1760	1367	320	293	210	200	967	410	630	580	20	120	42	345	615	625	270	488
PM100/4	11	160M	737/EN	1641	1300	320	293	210	250	800	460	630	580	20	120	42	345	615	600	270	427
/4	15	160L	738/EN	1696	1344	320	293	210	250	844	460	630	580	20	120	42	345	615	600	270	448
/4	18.5	180M	739/FN	1720	1329	320	293	210	200	929	411	630	580	20	120	42	345	615	625	270	462
/4	22	180L	740/FN	1760	1367	320	293	210	200	967	410	630	580	20	120	42	345	615	625	270	488
PM100/5	15	160L	741/EN	1771	1419	395	293	210	250	919	460	630	580	20	120	42	345	615	600	270	478
/5	18.5	180M	742/FN	1795	1404	395	293	210	250	904	460	630	580	20	120	42	345	615	625	270	490
/5	22	180L	743/FN	1835	1442	395	293	205	250	942	455	630	580	20	120	42	345	615	625	270	515
/5	30	200L	744/GN	1827	1480	395	293	210	250	980	460	630	580	20	120	42	345	615	650	270	552
PM(S/H)100/5	15	160L	741/EN	1771	1419	395	293	210	250	919	460	630	580	20	120	42	345	615	600	270	478
/5	18.5	180M	742/FN	1795	1404	395	293	210	250	904	460	630	580	20	120	42	345	615	625	270	490
/5	22	180L	743/FN	1835	1442	395	293	205	250	942	455	630	580	20	120	42	345	615	625	270	515
/5	30	200L	744/GN	1827	1480	395	293	210	250	980	460	630	580	20	120	42	345	615	650	270	552
PM(S/H)100/6	37	225S	749/HQ	1952	1567	470	293	210	250	1067	460	630	580	20	120	42	345	615	680	270	615
/6	15	160L	745/EN	1846	1494	470	293	210	250	994	460	630	580	20	120	42	345	615	600	270	505
/6	18.5	180M	746/FN	1870	1479	470	293	210	250	979	460	630	580	20	120	42	345	615	625	270	520
/6	22	180L	747/FN	1910	1517	470	293	210	250	1017	460	630	580	20	120	42	345	615	625	270	545
/6	30	200L	748/GN	1902	1555	470	293	210	250	1055	460	630	580	20	120	42	345	615	650	270	582
PM100/6	37	225S	749/HQ	1952	1567	470	293	210	250	1067	460	630	580	20	120	42	345	615	680	270	615
/6	15	160L	745/EN	1846	1494	470	293	210	250	994	460	630	580	20	120	42	345	615	600	270	505
/6	18.5	180M	746/FN	1870	1479	470	293	210	250	979	460	630	580	20	120	42	345	615	625	270	520
/6	22	180L	747/FN	1910	1517	470	293	210	250	1017	460	630	580	20	120	42	345	615	625	270	545
/6	30	200L	748/GN	1902	1555	470	293	210	250	1055	460	630	580	20	120	42	345	615	650	270	582
PM(S/H)100/7	18.5	180M	750/FN	1945	1554	545	293	210	250	1054	460	630	580	20	120	42	345	615	625	270	548
/7	22	180L	751/FN	1985	1595	545	293	210	250	1095	460	630	580	20	120	42	345	615	625	270	575
/7	30	200L	752/GN	1977	1630	545	293	210	250	1130	460	630	580	20	120	42	345	615	650	270	612
/7	37	225S	753/HQ	2027	1657	545	293	210	250	1157	460	630	580	20	120	42	345	615	680	270	645

SELEZIONE - DIMENSIONI E PESI ELETTROPOMPE SU BASE
SELECTION - DIMENSIONS AND WEIGHTS FOR BASE MOUNTED ELECTRIC PUMPS
SELECTION - DIMENSIONS ET POIDS DES ELECTROPOMPES SUR SOCLE

ACCOPIAMENTI CON MOTORI ELETTRICI CHIUSI NORMALIZZATI
COUPLINGS WITH STANDARDIZED ENCLOSED ELECTRIC MOTORS
ACCOUPEMENTS AVEC MOTEURS ÉLECTRIQUES FERMÉS NORMALISÉS



POMPA PUMP POMPE	MOTORE MOTOR MOTEUR	BGAM	A	B	C	D	E	F	G	H	I	L	M	N	O	P	Q	R	V	Peso Weight Poids	
Typo Type Type	kW	Grand. Size Taille	Typo Type Type	[mm]																[kg]	
PM(S/H)100/8	45	225M	757/HQ	2127	1757	620	293	210	300	1157	510	630	580	20	120	42	345	615	680	270	705
/8	22	180L	754/FN	2060	1670	620	293	210	300	1070	510	630	580	20	120	42	345	615	625	270	605
/8	30	200L	755/GN	2052	1705	620	293	210	300	1105	510	630	580	20	120	42	345	615	650	270	643
/8	37	225S	756/HQ	2102	1732	620	293	210	300	1132	510	630	580	20	120	42	345	615	680	270	675
PM(S/H)100/9	30	200L	758/GN	2127	1780	695	293	210	300	1180	510	630	580	20	120	42	345	615	650	270	670
/9	37	225S	759/HQ	2177	1792	695	293	210	300	1192	510	630	580	20	120	42	345	615	680	270	705
/9	45	225M	760/HQ	2202	1832	695	293	210	300	1232	510	630	580	20	120	42	345	615	680	270	735
/9	55	250M	761/IQ	2267	1899	695	293	200	300	1299	500	660	610	20	120	42	370	640	740	270	848
PM(S/H)100/10	30	200L	762/GN	2202	1855	770	293	210	300	1255	510	630	580	20	120	42	345	615	650	270	700
/10	37	225S	763/HQ	2252	1882	770	293	210	300	1282	510	630	580	20	120	42	345	615	680	270	730
/10	45	225M	764/HQ	2277	1907	770	293	210	300	1307	510	630	580	20	120	42	345	615	680	270	765
/10	55	250M	765/IQ	2342	1974	770	293	200	300	1374	500	660	610	20	120	42	370	640	740	270	875
PM(S/H)100/11	30	200L	766/GN	2277	1930	845	293	210	300	1330	510	630	580	20	120	42	345	615	650	270	730
/11	37	225S	767/HQ	2327	1957	845	293	210	300	1357	510	630	580	20	120	42	345	615	680	270	762
/11	45	225M	768/HQ	2352	1982	845	293	210	250	1482	460	630	580	20	120	42	345	615	680	270	795
/11	55	250M	769/IQ	2417	2049	845	293	200	350	1349	550	660	610	20	120	42	370	640	740	270	905
/11	75	280S	770/IQ	2492	2090	845	293	200	350	1390	550	720	670	20	140	45	420	690	820	270	1045

BGAM = Base giunto e coprigiunto
Base and coupling
Socle et accouplement

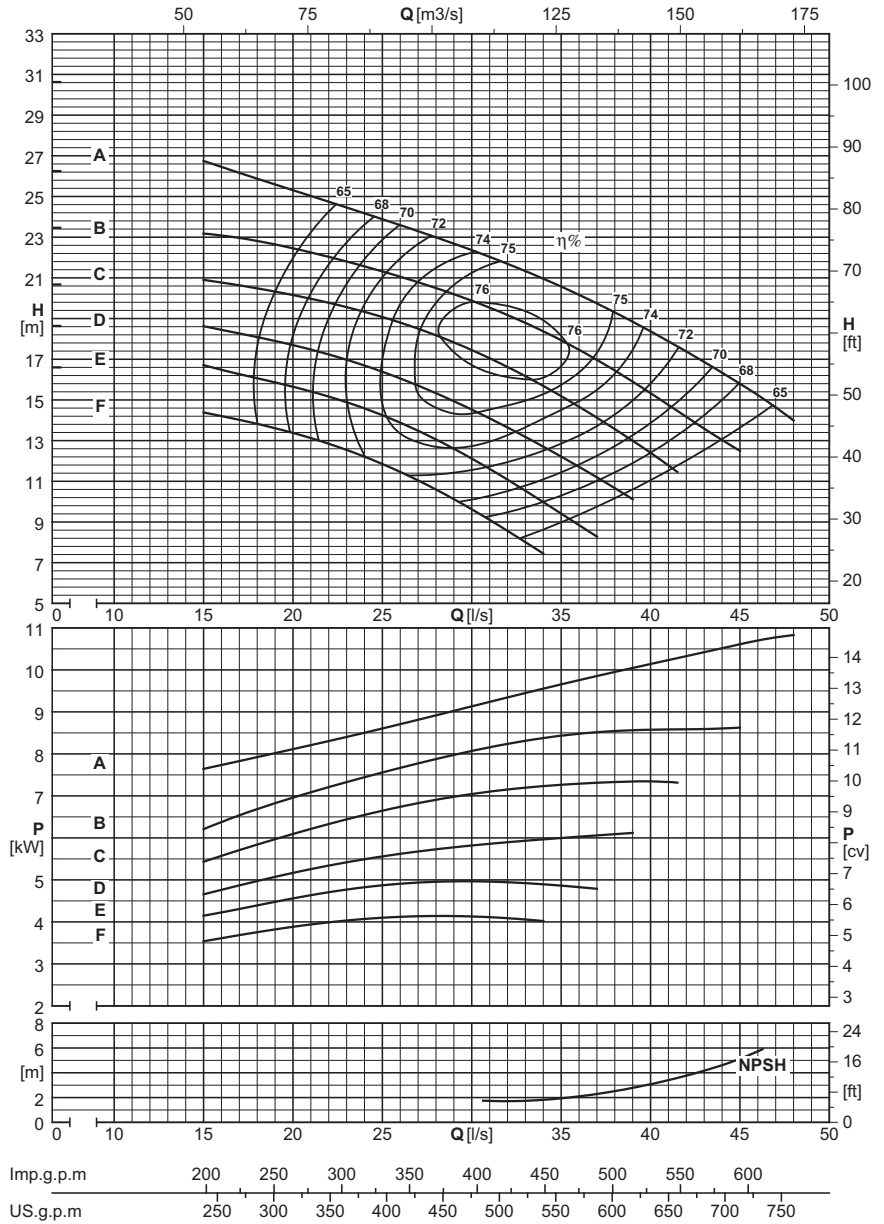
* = Valori indicativi in funzione della marca di motore utilizzato.
* = Indicatives values according to the type of motor installed.
* = Valeurs indicatives en fonction de la marque du moteur utilisé.

Campo di utilizzazione Utilization field Champ d'utilisation ≥ 67% η
Numero stadi: min. 2, max. 10 (PM/PMS) compatibilmente con la pressione massima di esercizio. Numero stadi: min. 2, max. 10 (PMH) compatibilmente con la pressione massima di esercizio. Stage number: min. 2, max. 10 (PM/PMS) compatibly with the maximum pressure. Stage number: min. 2, max. 10 (PMH) compatibly with the maximum pressure. Nombre d'étages: min. 2, max. 10 (PM/PMS) compatible avec la pression maximum. Nombre d'étages: min. 2, max. 10 (PMH) compatible avec la pression maximum.

Momento d'inerzia J bagnato Wet moment of inertia J Moment d'inertie J mouillé J=1/4 PD ² - [kg m ²]		
Girante tipo Impeller type Roue type	PML(S/H)125/1	Per ogni stadio in più For each additional stage Pour chaque étage en plus
Ghisa Cast iron Fonte	0,096	0,084
Bronzo Bronze Bronze	0,1043	0,0923

Massime potenze ammissibili: Vedi DATI TECNICI Maximum permissible power: See TECHNICAL DATA Puissances maximums admissibles: Voir DONNEES TECHNIQUES	N/n max. 0,18(PMS) 0,25(PMH)
Limiti tenute: Vedi DATI TECNICI Seal limit: See TECHNICAL DATA Limites garnitures d'étanchéité: Voir DONNEES TECHNIQUES	

PRESTAZIONI PER STADIO
PERFORMANCES EACH INTERMEDIATE STAGE
CARACTERISTIQUES POUR CHAQUE ETAGE



		PORTATA - CAPACITY - DEBIT																				
Dna x DNm	Girante tipo / Impeller type / Roue type	l/s	0	16	18	20	22	24	26	28	30	32	34	36	38	40	42	44	46	48		
		m ³ /h	0	57,6	64,8	72	79,2	86,4	93,6	100,8	108	115,2	122,4	129,6	136,8	144	151,2	158,4	165,6	172,8		
		l/min	0	960	1080	1200	1320	1440	1560	1680	1800	1920	2040	2160	2280	2400	2520	2640	2760	2880		
PML(S/H)125/1																						
150x125	F	m	16,5		14	13,5	13	12	11,5	10,5	9,6	8,6										
150x125	F	kW			3,8	3,9	4	4,1	4,1	4,1	4,1	4,1										
150x125	E	m	18,5		16,5	15,5	15	14,5	14	13,5	12	11	10	8,9								
150x125	E	kW			4,3	4,6	4,7	4,8	5	5	5	4,9	5	4,9								
150x125	D	m	20,5			17,5	17,5	16,5	16	15,5	14,5	13,5	12,5	11,5	10,5							
150x125	D	kW				5,2	5,2	5,5	5,6	5,8	5,8	6	6	6	6,1							
150x125	C	m	23,5			20,5	20	20	19	19	17,5	16,5	15,5	14,5	13,5	12,5						
150x125	C	kW				6	6,3	6,7	6,7	7	7	7,2	7,1	7,3	7,5	7,3						
150x125	B	m	26,5				21,5	22	21	20,5	19,5	19,5	18,5	17,5	16,5	15,5	14	13				
150x125	B	kW					7,4	7,4	7,7	7,9	8,2	8,2	8,4	8,6	8,4	8,5	8,6	8,7				
150x125	A	m	30,5				24,5	24	23	22,5	22,5	22	21	20	19,5	18,5	17,5	16				
150x125	A	kW					8,3	8,6	8,8	9,1	9	9,3	9,5	9,8	10	10,3	10,2	10,4				
NPSH																						
		m									1,7	1,7	1,8	2,1	2,4	2,9	4	4,8	5,9	6,1		

PML 125

1750 n [min⁻¹]

Pompe centrifughe multistadio
Multistage centrifugal pumps
Pompes centrifuges multicellulaires

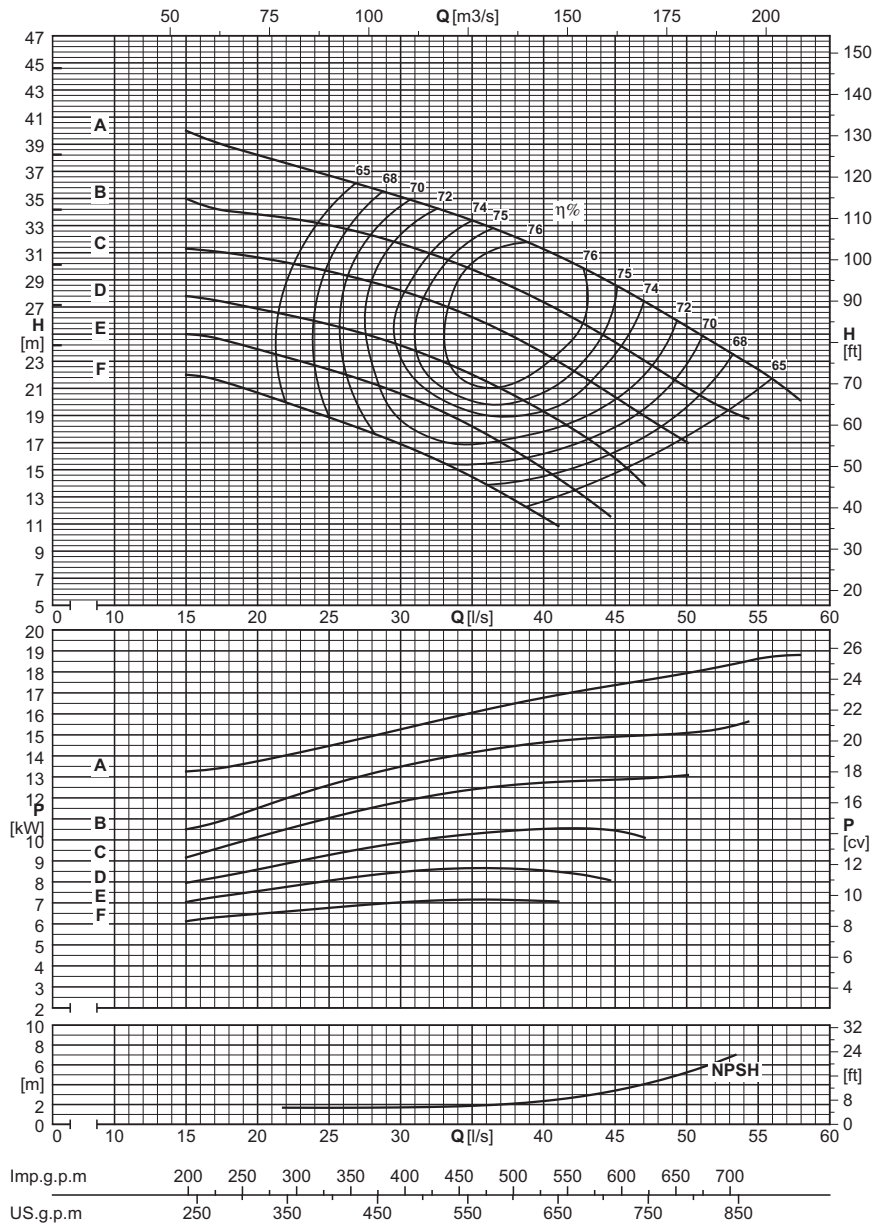


<p>Campo di utilizzazione Utilization field Champ d'utilisation ≥ 67% η</p>
<p>Numero stadi: min. 2, max. 10 (PM/PMS) compatibilmente con la pressione massima di esercizio. Numero stadi: min. 2, max. 10 (PMH) compatibilmente con la pressione massima di esercizio. Stage number: min. 2, max. 10 (PM/PMS) compatibly with the maximum pressure. Stage number: min. 2, max. 10 (PMH) compatibly with the maximum pressure. Nombre d'étages: min. 2, max. 10 (PM/PMS) compatible avec la pression maximum. Nombre d'étages: min. 2, max. 10 (PMH) compatible avec la pression maximum.</p>

<p>Momento d'inerzia J bagnato Wet moment of inertia J Moment d'inertie J mouillé J=¼PD² - [kg m²]</p>		
<p>Girante tipo Impeller type Roue type</p>	<p>PML(S/H)125/1</p>	<p>Per ogni stadio in più For each additional stage Pour chaque étage en plus</p>
<p>Ghisa Cast iron Fonte</p>	<p>0,096</p>	<p>0,084</p>
<p>Bronzo Bronze Bronze</p>	<p>0,1043</p>	<p>0,0923</p>

<p>Massime potenze ammissibili: Vedi DATI TECNICI Maximum permissible power: See TECHNICAL DATA Puissances maximums admissibles: Voir DONNEES TECHNIQUES</p>	<p>N/n max. 0,18(PMS) 0,25(PMH)</p>
<p>Limiti tenute: Vedi DATI TECNICI Seal limit: See TECHNICAL DATA Limites garnitures d'étanchéité: Voir DONNEES TECHNIQUES</p>	

PRESTAZIONI PER STADIO
PERFORMANCES EACH INTERMEDIATE STAGE
CARACTERISTIQUES POUR CHAQUE ETAGE



PORTATA - CAPACITY - DEBIT

Dna x DNm	Girante tipo Impeller type Roue type	l/s	PORTATA - CAPACITY - DEBIT																		
			0	22	24	26	28	30	32	34	36	38	40	42	44	46	48	50	52	54	56
		m ³ /h	0	79,2	86,4	93,6	100,8	108	115,2	122,4	129,6	136,8	144	151,2	158,4	165,6	172,8	180	187,2	194,4	201,6
		l/min	0	1320	1440	1560	1680	1800	1920	2040	2160	2280	2400	2520	2640	2760	2880	3000	3120	3240	3360

PML(S/H)125/1

Model	Stage	Unit	24	20	19,5	18,5	17,5	17	16,5	15,5	14,5	12,5	11,5																	
150x125	F	m																												
150x125	F	kW		6,6	6,6	6,8	7,1	7	7,2	7,1	7,2	7,1	7,2																	
150x125	E	m	27		23	22	21	21	20	18,5	17,5	16,5	15	14																
150x125	E	kW			7,9	8,2	8,4	8,3	8,5	8,7	8,8	8,5	8,6	8,5																
150x125	D	m	30		25,5	26,5	25	24	23,5	22,5	21,5	20,5	19,5	19	16,5	15,5														
150x125	D	kW			9,3	9,2	9,5	9,8	10,1	10,3	10,5	10,3	10,4	10,6	10,6	10,5														
150x125	C	m	34		30	29,5	29	28	27,5	26,5	25,5	24,5	23,5	22,5	21	19,5	18,5													
150x125	C	kW			10,8	11,2	11,5	11,9	12,2	12,4	12,7	12,9	12,5	12,6	12,7	12,8	12,9													
150x125	B	m	38			32	32	31,5	30,5	30	29	28,5	27,5	26	25,5	23,5	22,5	21	20											
150x125	B	kW				13	13,3	13,6	13,9	14,2	14,4	14,5	14,7	14,8	14,9	15	15	15												
150x125	A	m	44,5					36,5	36	35	33	32,5	32	31	30,5	29	29	27	25,5	24,5	23	22								
150x125	A	kW						14,7	15	15	16	16,5	16,5	17	17,5	17	17,5	17,5	18	18,5	18,5	19								

NPSH

Unit	1,7	1,7	1,7	1,7	1,7	1,7	1,7	1,8	1,9	2,1	2,3	2,7	3,2	3,9	4,7	4,9	5,9	7,1			
m																					

Campo di utilizzazione <i>Utilization field</i> Champ d'utilisation ≥ 67% η
Numero stadi: min. 2, max. 10 (PM/PMS) compatibilmente con la pressione massima di esercizio. Numero stadi: min. 2, max. 10 (PMH) compatibilmente con la pressione massima di esercizio. Stage number: min. 2, max. 10 (PM/PMS) compatibly with the maximum pressure. Stage number: min. 2, max. 10 (PMH) compatibly with the maximum pressure. Nombre d'étages: min. 2, max. 10 (PM/PMS) compatible avec la pression maximum. Nombre d'étages: min. 2, max. 10 (PMH) compatible avec la pression maximum.

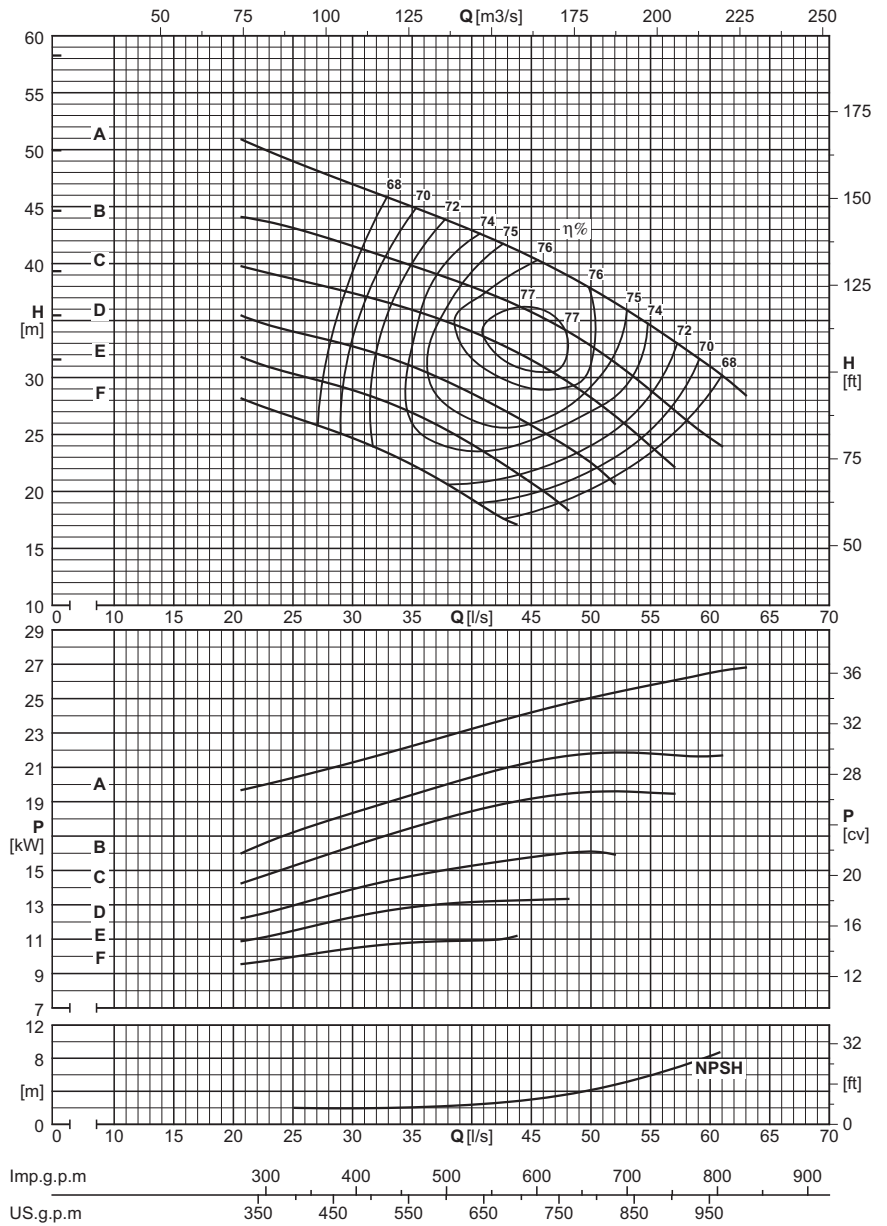
Momento d'inerzia J bagnato <i>Wet moment of inertia J</i> Moment d'inertie J mouillé $J = \frac{1}{2} PD^2 - [kg\ m^2]$		
Girante tipo <i>Impeller type</i> Roue type	PML(S/H)125/1	Per ogni stadio in più <i>For each additional stage</i> Pour chaque étage en plus
Ghisa Cast iron Fonte	0,096	0,084
Bronzo Bronze Bronze	0,1043	0,0923

Massime potenze ammissibili:
Vedi DATI TECNICI
 Maximum permissible power: See TECHNICAL DATA
 Puissances maximums admissibles: Voir DONNEES TECHNIQUES

N/n max.
0,18(PMS)
0,25(PMH)

Limiti tenute: Vedi DATI TECNICI
 Seal limit: See TECHNICAL DATA
 Limites garnitures d'étanchéité: Voir DONNEES TECHNIQUES

PRESTAZIONI PER STADIO
 PERFORMANCES EACH INTERMEDIATE STAGE
 CARACTERISTIQUES POUR CHAQUE ETAGE



		PORTATA - CAPACITY - DEBIT																					
Dna x DNm	Girante tipo / Impeller type / Roue type	l/s	0	26	28	30	32	34	36	38	40	42	44	46	48	50	52	54	56	58	60	62	
		m³/h	0	93,6	100,8	108	115,2	122,4	129,6	136,8	144	151,2	158,4	165,6	172,8	180	187,2	194,4	201,6	208,8	216	223,2	
		l/min	0	1560	1680	1800	1920	2040	2160	2280	2400	2520	2640	2760	2880	3000	3120	3240	3360	3480	3600	3720	
150x125	F	m	31,5	26	25,5	25	23,5	23	22	20,5	19,5	18	17,5										
150x125	F	kW		10,2	10,3	10,4	10,7	10,7	10,7	11	10,9	10,9	11,3										
150x125	E	m	35,5	30,5	29,5	28,5	28,5	27	26,5	25,5	24	23	21,5	20	18,5	17,5							
150x125	E	kW		11,5	12	12,5	12,5	12,9	12,8	13,1	13,3	13,1	13,3	13,1	13,3	13,9							
150x125	D	m	39,5	33,5	32,5	33	32,5	31,5	30,5	30	28,5	27,5	26,5	25	24	22,5	20,5						
150x125	D	kW		13,3	13,8	13,7	14,2	14,6	14,9	14,8	15	15,5	15,5	16,5	16	16,5	16						
150x125	C	m	44,5		38,5	37,5	37,5	36,5	35,5	35	34,5	33,5	32	31	29,5	28,5	27	25	23,5				
150x125	C	kW			16	16,5	17	17,5	17,5	18	18,5	19	19	19,5	19,5	20	20	20	20				
150x125	B	m	50			40,5	40	39,5	39	38,5	38	37	36,5	35,5	34	33	31	29,5	27,5	26	24,5	23,5	
150x125	B	kW				18,5	20	19,5	20	20	20,5	21	21	21,5	21,5	21,5	21,5	21,5	21,5	21,5	21,5	22	
150x125	A	m	58			46,5	46,5	45,5	45	44	43,5	42,5	41,5	40	39	38	36,5	35,5	34	32,5	31	29	
150x125	A	kW				21,5	21,5	22	22,5	22,5	23,5	23,5	24,5	24,5	25	25	25,5	25,5	26	26,5	26,5	26,5	
		NPSH																					
		m	2,1	2	2	2	2	2,1	2,2	2,4	2,6	2,8	3,1	3,5	4,1	4,8	5,6	6,5	7,5	8,6	8,9		

PML 125

2200 n [min⁻¹]

Pompe centrifughe multistadio
Multistage centrifugal pumps
Pompes centrifuges multicellulaires



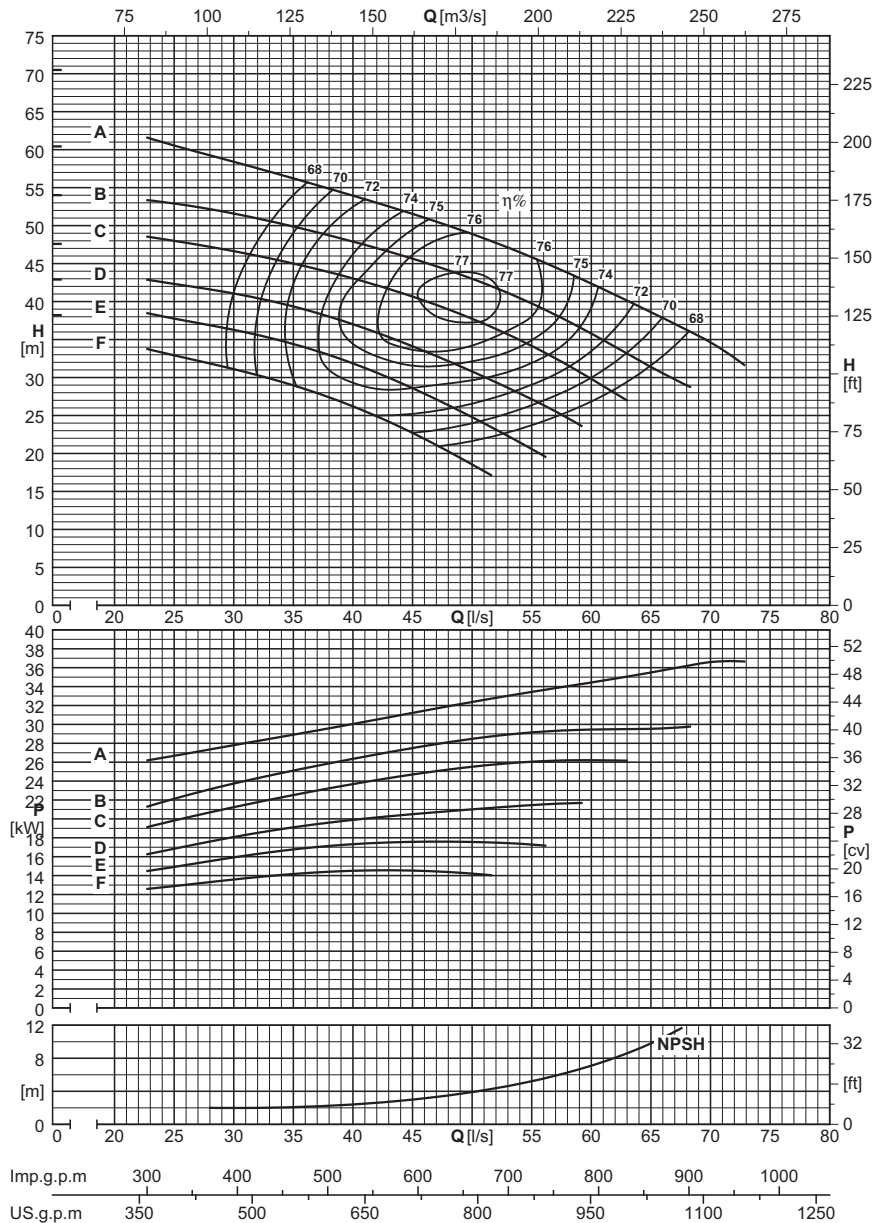
<p>Campo di utilizzazione Utilization field Champ d'utilisation ≥ 67% η</p>
<p>Numero stadi: min. 2, max. 8 (PM/PMS) compatibilmente con la pressione massima di esercizio. Numero stadi: min. 2, max. 10 (PMH) compatibilmente con la pressione massima di esercizio. Stage number: min. 2, max. 8 (PM/PMS) compatibly with the maximum pressure. Stage number: min. 2, max. 10 (PMH) compatibly with the maximum pressure. Nombre d'étages: min. 2, max. 8 (PM/PMS) compatible avec la pression maximum. Nombre d'étages: min. 2, max. 10 (PMH) compatible avec la pression maximum.</p>

<p>Momento d'inerzia J bagnato Wet moment of inertia J Moment d'inertie J mouillé J=¼PD² - [kg m²]</p>		
<p>Girante tipo Impeller type Roue type</p>	<p>PML(S/H)125/1</p>	<p>Per ogni stadio in più For each additional stage Pour chaque étage en plus</p>
<p>Ghisa Cast iron Fonte</p>	<p>0,096</p>	<p>0,084</p>
<p>Bronzo Bronze Bronze</p>	<p>0,1043</p>	<p>0,0923</p>

<p>Massime potenze ammissibili: Vedi DATI TECNICI Maximum permissible power: See TECHNICAL DATA Puissances maximums admissibles: Voir DONNEES TECHNIQUES</p>	<p>N/n max. 0,18(PMS) 0,25(PMH)</p>
---	--

<p>Limiti tenute: Vedi DATI TECNICI Seal limit: See TECHNICAL DATA Limites garnitures d'étanchéité: Voir DONNEES TECHNIQUES</p>
--

PRESTAZIONI PER STADIO
PERFORMANCES EACH INTERMEDIATE STAGE
CARACTERISTIQUES POUR CHAQUE ETAGE



		PORTATA - CAPACITY - DEBIT																						
Dna x Dnm	Girante tipo / Impeller type / Roue type	l/s	0	28	30	32	34	36	38	40	42	44	46	48	50	52	54	56	58	60	62	64	66	68
		m³/h	0	100,8	108	115,2	122,4	129,6	136,8	144	151,2	158,4	165,6	172,8	180	187,2	194,4	201,6	208,8	216	223,2	230,4	237,6	244,8
		l/min	0	1680	1800	1920	2040	2160	2280	2400	2520	2640	2760	2880	3000	3120	3240	3360	3480	3600	3720	3840	3960	4080

		PML(S/H)125/1																												
150x125	F	m	38	31,5	31,5	30	29	28,5	27,5	26	25	23,5	22	20																
150x125	F	kW		13,5	13,5	13,9	14,3	14,1	14,4	14,7	14,4	14,6	14,7	14,2																
150x125	E	m	43	37	36	35	34,5	34,5	33	32	30,5	29,5	28	26,5	24,5	23	21,5													
150x125	E	kW		15,5	16,5	16,5	17	16,5	17	17,5	17,5	17,5	18	17	17	17														
150x125	D	m	47,5	42	41,5	41	40	40	38	37,5	36	34,5	33,5	32	31	29,5	29	26,5	25,5											
150x125	D	kW		17,5	18	18,5	19	19	19,5	20	20	20,5	20,5	21	21	21,5	21,5	21,5	22											
150x125	C	m	54			45	44,5	44	43,5	43	42	41	40	40	38	36,5	35	33	31,5	29,5										
150x125	C	kW				22	22,5	23,5	23,5	24	24	24,5	25	25	25,5	25,5	26	26	26	26										
150x125	B	m	60			51	51	50	48	47,5	47,5	46,5	45,5	44,5	42,5	41,5	40,5	40	37,5	35,5	34,5	32,5	30,5	29						
150x125	B	kW				24	24,5	25	26,5	26,5	27	27	27,5	27,5	29	30	29	29	29	30	30	29,5	29,5	29,5						
150x125	A	m	70			59	55	55	55	55	52	51	51	50	48,5	47,5	46,5	45,5	43,5	42,5	41	39	39	36,5						
150x125	A	kW				27,5	29	29	29,5	29,5	31	31	31	31,5	33	33	33	33	34,5	34,5	34,5	35,5	36	36,5						

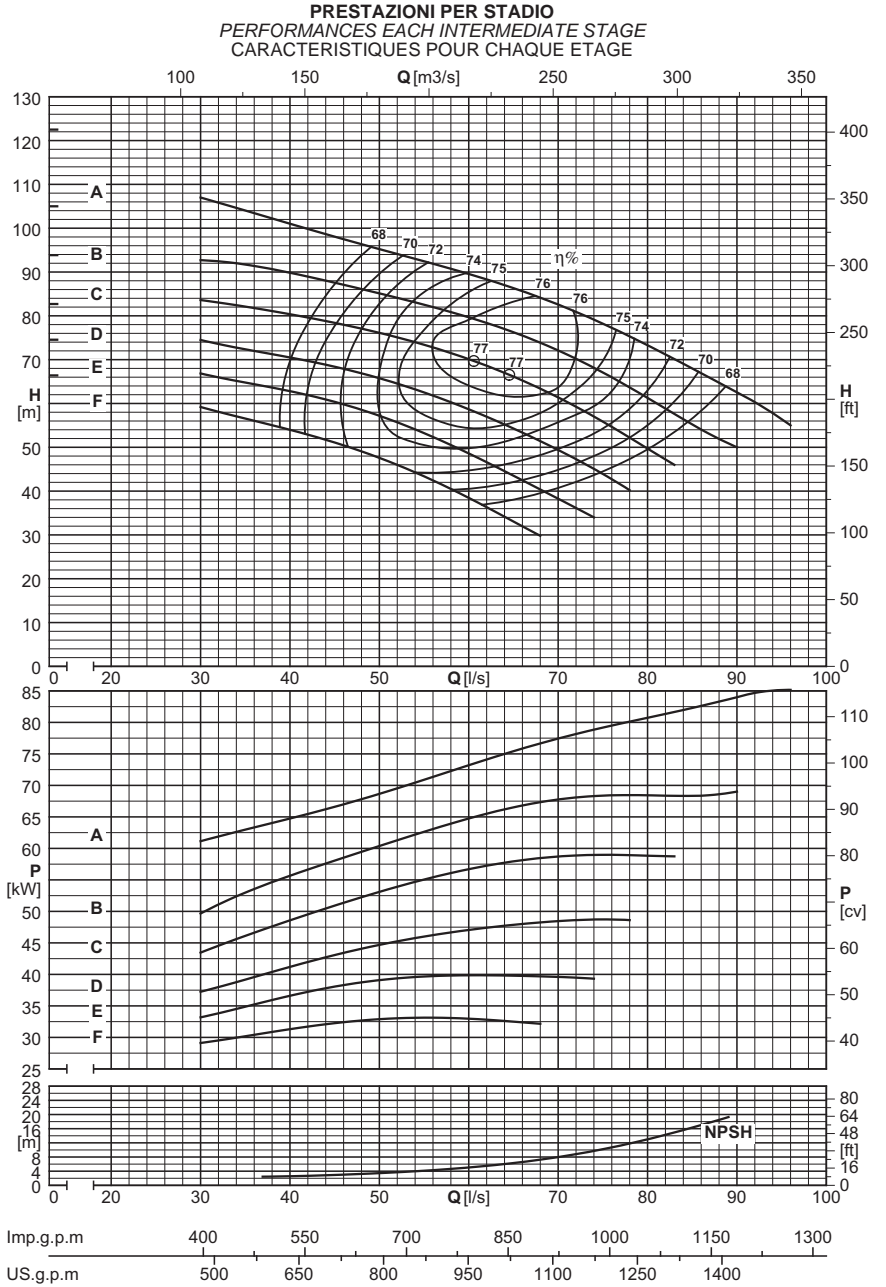
		NPSH																				
	m	2	1,9	1,9	2,1	2,1	2,3	2,5	2,6	2,8	3,2	3,6	3,8	4,3	5	5,8	6	7	8,2	9,6	9,9	11,7

Campo di utilizzazione <i>Utilization field</i> Champ d'utilisation ≥ 67% η
Numero stadi: min. 2, max. 5 (PM/PMS) compatibilmente con la pressione massima di esercizio. Numero stadi: min. 2, max. 8 (PMH) compatibilmente con la pressione massima di esercizio. Stage number: min. 2, max. 5 (PM/PMS) compatibly with the maximum pressure. Stage number: min. 2, max. 8 (PMH) compatibly with the maximum pressure. Nombre d'étages: min. 2, max. 5 (PM/PMS) compatible avec la pression maximum. Nombre d'étages: min. 2, max. 8 (PMH) compatible avec la pression maximum.

Momento d'inerzia J bagnato <i>Wet moment of inertia J</i> Moment d'inertie J mouillé $J = \frac{1}{2}PD^2 - [kg\ m^2]$		
Girante tipo <i>Impeller type</i> Roue type	PML(S/H)125/1	Per ogni stadio in più <i>For each additional stage</i> Pour chaque étage en plus
Ghisa Cast iron Fonte	0,096	0,084
Bronzo Bronze Bronze	0,1043	0,0923

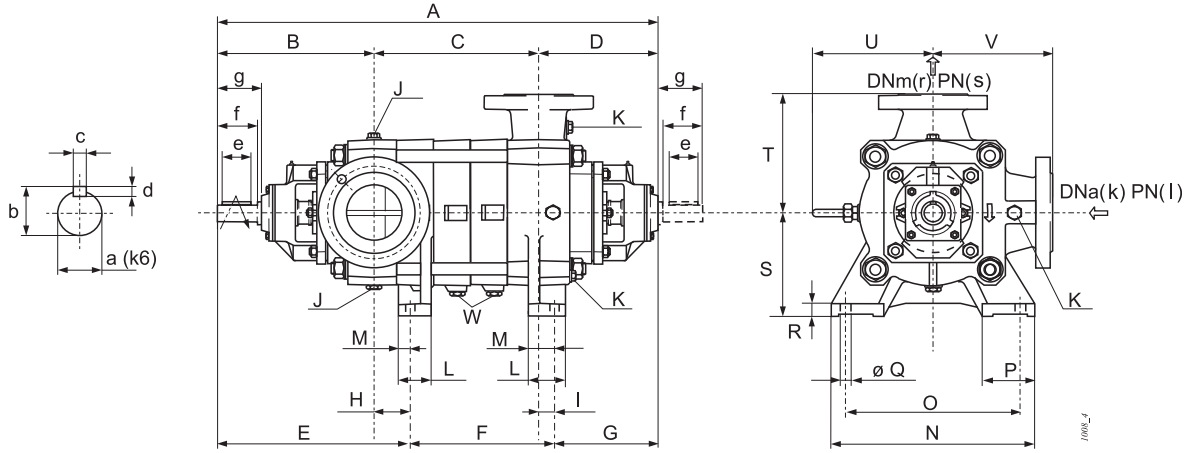
Massime potenze ammissibili:
Vedi DATI TECNICI
Maximum permissible power: See TECHNICAL DATA
 Puissances maximums admissibles: **N/n max. 0,18(PMS) 0,25(PMH)**
 Voir DONNEES TECHNIQUES

Limiti tenute: Vedi DATI TECNICI
Seal limit: See TECHNICAL DATA
 Limites garnitures d'étanchéité: Voir DONNEES TECHNIQUES



PORTATA - CAPACITY - DEBIT																		
Dna x DNm	Girante tipo / Impeller type / Roue type	l/s	0	32	36	40	44	48	52	56	60	64	68	72	76	80	84	88
		m³/h	0	115,2	129,6	144	158,4	172,8	187,2	201,6	216	230,4	244,8	259,2	273,6	288	302,4	316,8
mm	l/min	0	1920	2160	2400	2640	2880	3120	3360	3600	3840	4080	4320	4560	4800	5040	5280	
PML(S/H)125/1																		
150x125	F	m	66		56	54	51	49	46,5	42,5	38,5	34						
150x125	F	kW			30,5	31,5	32	32,5	33,5	33	33,5	32,5						
150x125	E	m	74		65	62	60	58	55	52	48,5	44,5	41	36,5				
150x125	E	kW			34,5	37,5	38	38,5	40	40	39,5	40,5	39,5					
150x125	D	m	82			70	70	66	65	61	58	55	51	47	43			
150x125	D	kW				41	42	44,5	45	46,5	47	48,5	48,5	49	49			
150x125	C	m	93			82	78	75	75	72	70	66	63	59	55	49,5		
150x125	C	kW				47,5	50,5	53	53,5	56,5	56,5	58	57,5	60	60	58,5		
150x125	B	m	105				85	87	84	81	78	77	73	70	65	61	56	52
150x125	B	kW					59	58,5	61	63,5	66	65,5	67,5	69	67	69	68,5	69,5
150x125	A	m	122				98	95	92	90	90	87	84	80	77	73	68	64
150x125	A	kW					66,5	68,5	70,5	73	72,5	74,5	76	78	80	81	81	82
NPSH																		
		m			2,4	2,6	2,8	3,2	3,6	4,2	5,2	6,2	7,3	8,7	10,4	12,4	16,4	19,1

DIMENSIONI DI INGOMBRO E PESI
OVERALL DIMENSIONS AND WEIGHTS
DIMENSIONS D'ENCOMBREMENT ET POIDS



Tipo Type Type	A	B	C	D	E	F	G	H	I	S	T	U	V	Peso Weight Poids
	[mm]													[kg]
PML(S/H)125/2	1033	451	245	337	539	200	294	88	43	280	320	326	320	424
PML(S/H)125/3	1133	451	345	337	539	300	294	88	43	280	320	326	320	471
PML(S/H)125/4	1233	451	445	337	539	400	294	88	43	280	320	326	320	518
PML(S/H)125/5	1333	451	545	337	539	500	294	88	43	280	320	326	320	565
PML(S/H)125/6	1433	451	645	337	539	600	294	88	43	280	320	326	320	612
PML(S/H)125/7	1533	451	745	337	539	700	294	88	43	280	320	326	320	659
PML(S/H)125/8	1633	451	845	337	539	800	294	88	43	280	320	326	320	706
PML(S/H)125/9	1733	451	945	337	539	900	294	88	43	280	320	326	320	753
PML(S/H)125/10	1833	451	1045	337	539	1000	294	88	280	280	320	326	320	800

Dimensioni dei piedi Foot dimensions Dimensions des pieds						
L	M	N	O	P	Q	R
[mm]						
100	32	570	460	145	24	35

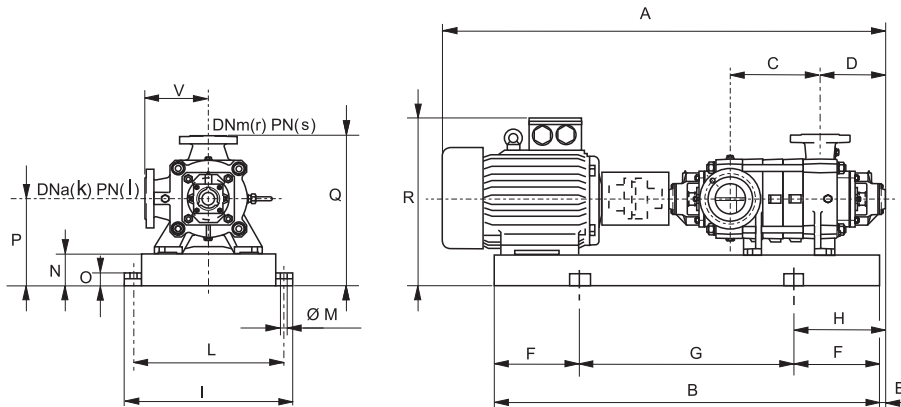
Sporgenza d'albero Shaft projection Saille d'arbre						
a	b	c	d	e	f	g
[mm]						
45	48.5	14	9	100	110	125

Flange Flanges Brides				
Tipo Type Type	(k) DNa	(l) PN	(r) DNm	(s) PN
	[mm]	[bar]	[mm]	[bar]
PM	150	25	125	40
PMS	150	25	125	64
PMH	150	40	125	100

Tappi Plugs Bouchons		
J	K	W
G3/4	G1/2	G1/4

SELEZIONE - DIMENSIONI E PESI ELETTROPOMPE SU BASE
SELECTION - DIMENSIONS AND WEIGHTS FOR BASE MOUNTED ELECTRIC PUMPS
SELECTION - DIMENSIONS ET POIDS DES ELECTROPOMPES SUR SOCLE

ACCOPIAMENTI CON MOTORI ELETTRICI CHIUSI NORMALIZZATI
COUPLINGS WITH STANDARDIZED ENCLOSED ELECTRIC MOTORS
ACCOUPEMENTS AVEC MOTEURS ÉLECTRIQUES FERMÉS NORMALISÉS



POMPA PUMP POMPE	MOTORE MOTOR MOTEUR	BGAM	A	B	C	D	E	F	G	H	I	L	M	N	O	P	Q	R	V	Peso Weight Poids	
Tipo Type Type	kW	Grand. Size Taille	Tipo Type Type	[mm]																[kg]	
PML(S/H)125/2	75	280S	802/HR	2022	1576	245	337	244	300	976	544	740	690	20	140	45	420	740	820	320	960
/2	90	280M	801/HR	2072	1627	245	337	244	300	1027	544	740	690	20	140	45	420	740	820	320	1026
/2	110	315S	800/IR	2222	1678	245	337	234	300	1078	534	805	755	20	160	42	475	795	1005	320	1195
/2	132	315M	335/IR	2332	1729	245	337	234	300	1129	534	805	755	20	180	42	495	815	1025	320	1304
/2	160	315M	335/IR	2332	1729	245	337	234	300	1129	534	805	755	20	180	42	495	815	1025	320	1410
/2	200	315L	336/LR	2332	1780	245	337	234	300	1180	534	805	755	20	160	50	475	795	1005	320	1720
PML(S/H)125/3	110	315S	805/IR	2322	1778	345	337	234	300	1178	534	805	755	20	160	50	475	795	1005	320	1244
/3	132	315M	804/IR	2432	1829	345	337	234	300	1229	534	805	755	20	160	50	475	795	1005	320	1316
/3	160	315M	804/IR	2432	1829	345	337	234	300	1229	534	805	755	20	160	50	475	795	1005	320	1421
/3	200	315L	338/LR	2432	1880	345	337	234	300	1280	534	760	755	22	160	50	475	795	1005	320	1770
/3	250	355L	339/LR	2637	2080	345	337	224	350	1380	574	900	850	22	180	50	535	855	1190	320	2070
/3	275	355L	803/MR	2637	2080	345	337	214	350	1380	564	900	850	22	180	50	535	855	1190	320	2144
PML(S/H)125/4	160	315M	807/IR	2532	1929	445	337	234	300	1329	534	805	755	20	160	50	475	795	1005	320	1472
/4	200	315L	806/LR	2532	1980	445	337	234	300	1380	534	805	755	20	160	50	475	795	1005	320	1804
/4	250	355L	340/LR	2737	2180	445	337	224	350	1480	574	900	850	22	180	50	535	855	1190	320	2120
/4	275	355L	340/MR	2737	2180	445	337	224	350	1480	574	900	850	22	180	50	535	855	1190	320	2220
/4	315	355L	340/MR	2737	2180	445	337	224	350	1480	574	900	850	22	180	50	535	855	1190	320	2220
/4	355	355L	340/MR	2737	2180	445	337	224	350	1480	574	900	850	22	180	50	535	855	1190	320	2635
PML(S/H)125/5	200	315L	809/LR	2632	2080	545	337	234	350	1380	584	805	755	22	160	50	475	795	1005	320	1854
/5	250	355L	808/LR	2837	2280	545	337	214	400	1480	614	900	850	22	180	50	535	855	1190	320	2139
/5	275	355L	341/MR	2837	2250	545	337	224	400	1450	624	900	850	22	180	50	535	855	1190	320	2260
/5	315	355L	341/MR	2837	2250	545	337	224	400	1450	624	900	850	22	180	50	535	855	1190	320	2260
/5	355	355L	341/MR	2837	2250	545	337	224	400	1450	624	900	850	22	180	50	535	855	1190	320	2675

BGAM = Base giunto e coprigiunto
Base and coupling
Socle et accouplement

* = Valori indicativi in funzione della marca di motore utilizzato.
* = Indicatives values according to the type of motor installed.
* = Valeurs indicatives en fonction de la marque du moteur utilisé.

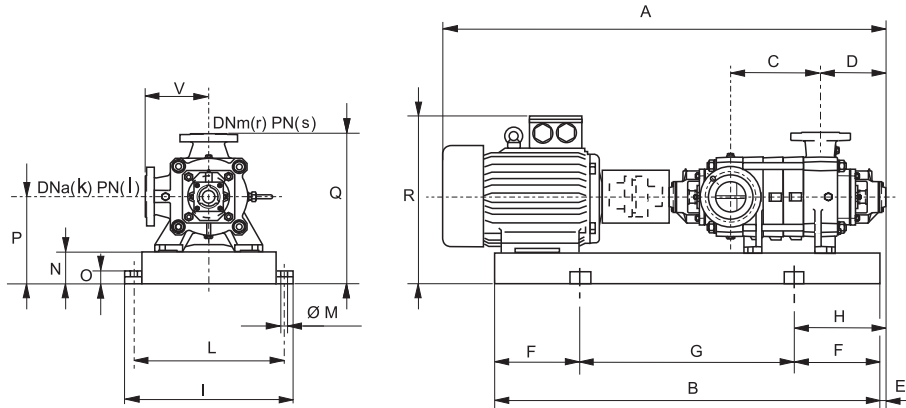
PML 125

4P / 50Hz

Pompe centrifughe multistadio
Multistage centrifugal pumps
Pompes centrifuges multicellulaires

SELEZIONE - DIMENSIONI E PESI ELETTROPOMPE SU BASE
SELECTION - DIMENSIONS AND WEIGHTS FOR BASE MOUNTED ELECTRIC PUMPS
SÉLECTION - DIMENSIONS ET POIDS DES ÉLECTROPOMPES SUR SOCLE

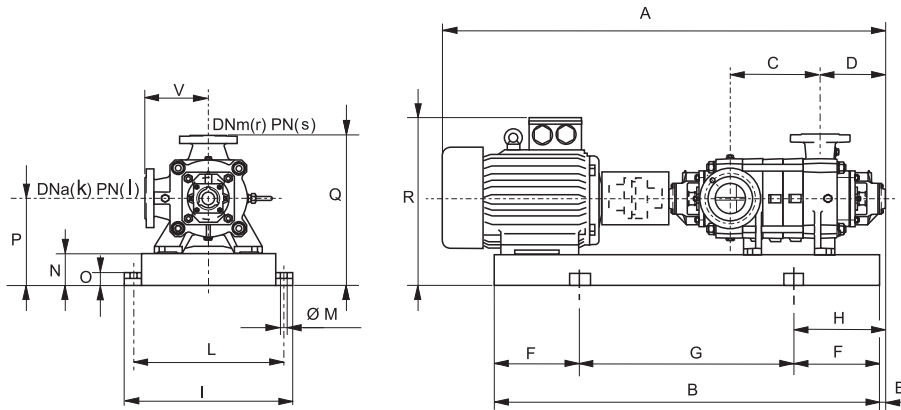
ACCOPIAMENTI CON MOTORI ELETTRICI CHIUSI NORMALIZZATI
COUPLINGS WITH STANDARDIZED ENCLOSED ELECTRIC MOTORS
ACCOUPEMENTS AVEC MOTEURS ÉLECTRIQUES FERMÉS NORMALISÉS



POMPA PUMP POMPE	MOTORE MOTOR MOTEUR		BGAM	A	B	C	D	E	F	G	H	I	L	M	N	O	P	Q	R	V	Peso Weight Poids
Tipo Type Type	kW	Grand. Size Taille	Tipo Type Type	[mm]																	[kg]
PML(S/H)125/2	18.5	180M	346/FP	1775	1365	245	337	244	200	965	444	740	690	20	140	45	420	740	700	320	637
/2	22	180L	347/FP	1815	1403	245	337	254	200	993	454	740	690	20	140	45	420	740	700	320	663
/2	9	132M	810/DP	1583	1345	245	337	244	200	945	444	740	690	20	140	45	420	740	630	320	595
/2	11	160M	870/EP	1696	1321	245	337	244	200	921	444	740	690	20	140	45	420	740	675	320	604
/2	15	160L	345/EP	1751	1375	245	337	244	200	975	444	740	690	20	140	45	420	740	675	320	622
PML(S/H)125/3	30	200L	349/GP	1907	1536	345	337	244	300	936	544	740	690	20	140	45	420	740	725	320	748
/3	37	225S	350/HR	1957	1538	345	337	244	250	1038	494	740	690	20	140	45	420	740	755	320	785
/3	15	160L	811/EP	1851	1475	345	337	244	250	955	494	740	690	20	140	45	420	740	675	320	648
/3	18.5	180M	850/FP	1875	1465	345	337	244	250	965	494	740	690	20	140	45	420	740	700	320	669
/3	22	180L	849/FP	1915	1503	345	337	244	250	1003	494	740	690	20	140	45	420	740	700	320	683
PML(S/H)125/4	37	225S	471/HR	2057	1638	445	337	244	300	1038	544	740	690	20	140	45	420	740	755	320	832
/4	45	225M	472/HR	2082	1663	445	337	244	250	1163	494	740	690	20	140	45	420	740	755	320	864
/4	18.5	180M	812/FP	1975	1565	445	337	244	250	1065	494	740	690	20	140	45	420	740	700	320	719
/4	22	180L	871/FP	2015	1603	445	337	244	250	1103	494	740	690	20	140	45	420	740	700	320	733
/4	30	200L	352/GP	2007	1636	445	337	244	300	1036	544	740	690	20	140	45	420	740	725	320	796
PML(S/H)125/5	55	250M	476/IR	2247	1820	545	337	245	300	1219	545	740	690	20	140	45	420	740	790	320	1019
/5	22	180L	814/FP	2115	1703	545	337	244	300	1103	544	740	690	20	140	45	420	740	700	320	783
/5	30	200L	851/GP	2107	1706	545	337	244	300	1106	544	740	690	20	140	45	420	740	725	320	839
/5	37	225S	813/HR	2157	1738	545	337	244	300	1138	544	740	690	20	140	45	420	740	755	320	873
/5	45	225M	475/HR	2182	1783	545	337	244	300	1183	544	740	690	20	140	45	420	740	755	320	910
PML(S/H)125/6	30	200L	815/GP	2207	1816	645	337	244	300	1216	544	740	690	20	140	45	420	740	725	320	890
/6	37	225S	852/HR	2257	1838	645	337	244	300	1238	544	740	690	20	140	45	420	740	755	320	923
/6	45	225M	478/HR	2282	1863	645	337	244	300	1263	544	740	690	20	140	45	420	740	755	320	960
/6	55	250M	479/IR	2347	1920	645	337	244	300	1320	544	740	690	20	140	45	420	740	790	320	1066
/6	75	280S	480/IR	2422	1976	645	337	244	300	1376	544	740	690	20	140	45	420	740	820	320	1176
PML(S/H)125/7	30	200L	817/GP	2307	1906	745	337	244	300	1306	544	740	690	20	140	45	420	740	725	320	940
/7	37	225S	853/HR	2357	1938	745	337	244	300	1338	544	740	690	20	140	45	420	740	755	320	974
/7	45	225M	816/HR	2382	1963	745	337	244	300	1363	544	740	690	20	140	45	420	740	755	320	1005
/7	55	250M	482/IR	2672	2227	745	337	244	300	1527	594	740	690	20	140	45	420	740	820	320	1115
/7	75	280S	483/IR	2522	2076	745	337	244	300	1376	594	740	690	20	140	42	420	740	820	320	1225
/7	90	280M	848/LR	2572	2127	745	337	244	350	1427	594	740	690	20	140	45	420	740	820	320	1266
PML(S/H)125/8	37	225S	819/HR	2457	2038	845	337	244	350	1338	594	740	690	20	140	45	420	740	755	320	1023
/8	45	225M	872/HR	2482	2063	845	337	244	350	1363	594	740	690	20	140	45	420	740	755	320	1055
/8	55	250M	818/IR	2547	2120	845	337	244	350	1420	594	740	690	20	140	45	420	740	790	320	1154
/8	75	280S	486/IR	2622	2176	845	337	244	350	1476	594	740	690	20	140	45	420	740	820	320	1275
/8	90	280M	487/LR	2672	2227	845	337	244	350	1527	594	740	690	20	140	45	420	740	820	320	1315
PML(S/H)125/9	37	225S	821/HR	2557	2138	945	337	244	350	1438	594	740	690	20	140	45	420	740	755	320	1069
/9	45	225M	854/HR	2582	2163	945	337	244	350	1463	594	740	690	20	140	45	420	740	755	320	1105
/9	55	250M	873/IR	2647	2220	945	337	244	350	1520	594	740	690	20	140	45	420	740	790	320	1204
/9	75	280S	490/IR	2722	2276	945	337	244	400	1476	644	740	690	20	140	45	420	740	820	320	1325
/9	90	280M	491/LR	2772	2327	945	337	244	350	1627	594	740	690	20	140	45	420	740	820	320	1363
/9	110	315S	492/LR	2952	2409	945	337	234	400	1609	634	805	755	22	160	50	475	795	1005	320	1640

SELEZIONE - DIMENSIONI E PESI ELETTROPOMPE SU BASE
SELECTION - DIMENSIONS AND WEIGHTS FOR BASE MOUNTED ELECTRIC PUMPS
SELECTION - DIMENSIONS ET POIDS DES ELECTROPOMPES SUR SOCLE

ACCOPIAMENTI CON MOTORI ELETTRICI CHIUSI NORMALIZZATI
COUPLINGS WITH STANDARDIZED ENCLOSED ELECTRIC MOTORS
ACCOUPEMENTS AVEC MOTEURS ÉLECTRIQUES FERMÉS NORMALISÉS



POMPA PUMP POMPE	MOTORE MOTOR MOTEUR		BGAM	A	B	C	D	E	F	G	H	I	L	M	N	O	P	Q	R	V	Peso Weight Poids
Tipo Type Type	kW	Grand. Size Taille	Tipo Type Type	[mm]																[kg]	
PML(S/H)125/10	45	225M	822/HR	2682	2263	1045	337	244	350	1563	594	740	690	20	140	45	420	740	755	320	1148
/10	55	250M	874/IR	2747	2320	1045	337	244	350	1620	594	740	690	20	140	45	420	740	790	320	1254
/10	75	280S	494/IR	2822	2376	1045	337	244	400	1576	644	740	690	20	140	42	420	740	820	320	1370
/10	90	280M	495/LR	3052	2427	1045	337	234	400	1709	634	805	755	22	160	50	475	795	1005	320	1415
/10	110	315S	496/LR	3052	2509	1045	337	234	400	1709	634	805	755	22	160	50	475	795	1005	320	1690

BGAM = Base giunto e coprigiunto
Base and coupling
Socle et accouplement

* = Valori indicativi in funzione della marca di motore utilizzato.
* = Indicatives values according to the type of motor installed.
* = Valeurs indicatives en fonction de la marque du moteur utilisé.

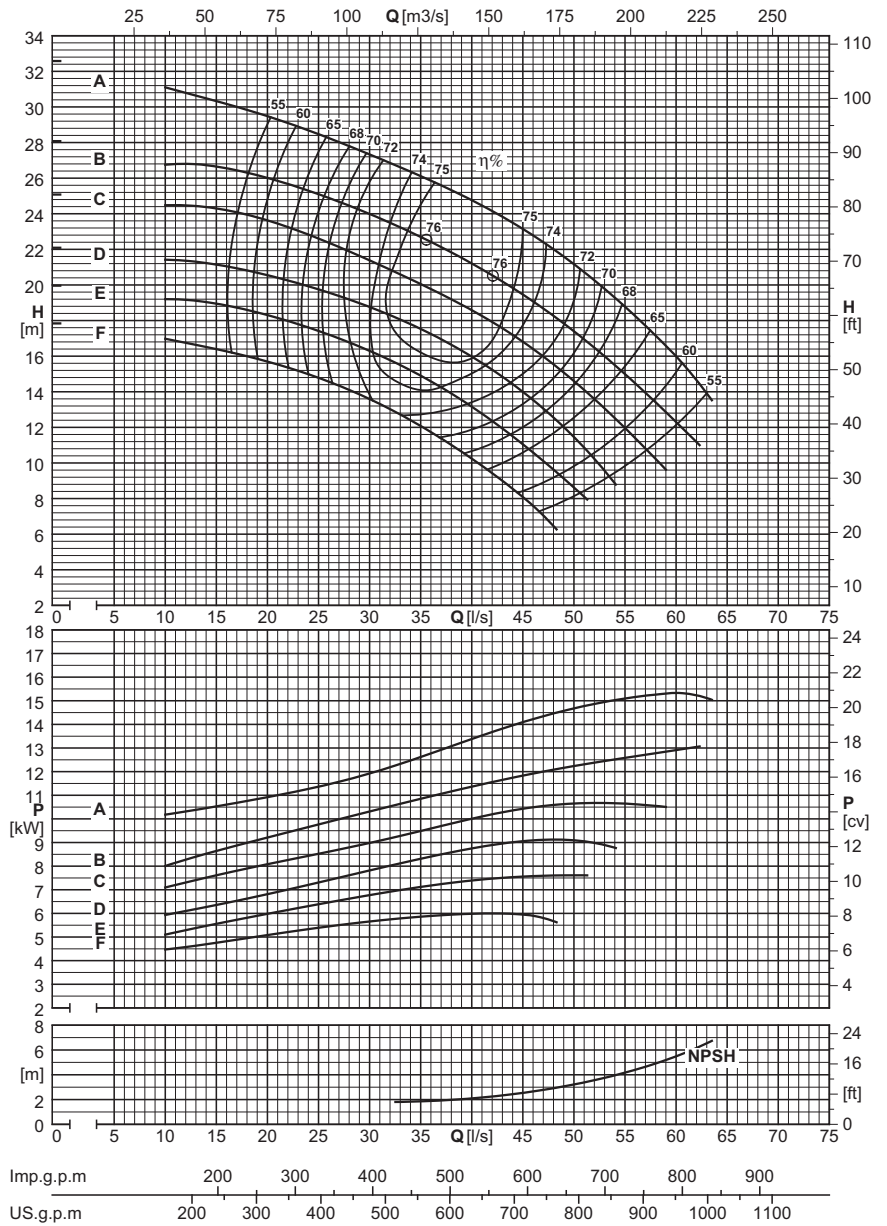
Campo di utilizzazione <i>Utilization field</i> Champ d'utilisation ≥ 60% η
Numero stadi: min. 2, max. 10 (PM/PMS) compatibilmente con la pressione massima di esercizio. Numero stadi: min. 2, max. 10 (PMH) compatibilmente con la pressione massima di esercizio. Stage number: min. 2, max. 10 (PM/PMS) compatibly with the maximum pressure. Stage number: min. 2, max. 10 (PMH) compatibly with the maximum pressure. Nombre d'étages: min. 2, max. 10 (PM/PMS) compatible avec la pression maximum. Nombre d'étages: min. 2, max. 10 (PMH) compatible avec la pression maximum.

Momento d'inerzia J bagnato <i>Wet moment of inertia J</i> Moment d'inertie J mouillé $J = \frac{1}{2}PD^2$ - [kg m ²]		
Girante tipo <i>Impeller type</i> Roue type	PM(S/H)125/1	Per ogni stadio in più <i>For each additional stage</i> Pour chaque étage en plus
Ghisa Cast iron Fonte	0,0925	0,0805
Bronzo Bronze Bronze	0,1005	0,0885

Massime potenze ammissibili:
Vedi DATI TECNICI
Maximum permissible power: See TECHNICAL DATA
 Puissances maximums admissibles: **N/n max. 0,18(PMS) 0,25(PMH)**
 Voir DONNEES TECHNIQUES

Limiti tenute: Vedi DATI TECNICI
Seal limit: See TECHNICAL DATA
 Limites garnitures d'étanchéité: Voir DONNEES TECHNIQUES

PRESTAZIONI PER STADIO
PERFORMANCES EACH INTERMEDIATE STAGE
CARACTERISTIQUES POUR CHAQUE ETAGE



PORTATA - CAPACITY - DEBIT																								
Dna x DNm	Girante tipo / Impeller type / Roue type	l/s	0	20	22	24	26	28	30	32	34	36	38	40	42	44	46	48	50	52	54	56	58	60
		m³/h	0	72	79,2	86,4	93,6	100,8	108	115,2	122,4	129,6	136,8	144	151,2	158,4	165,6	172,8	180	187,2	194,4	201,6	208,8	216
mm		l/min	0	1200	1320	1440	1560	1680	1800	1920	2040	2160	2280	2400	2520	2640	2760	2880	3000	3120	3240	3360	3480	3600
PM(S/H)125/1																								
150x125	F	m	18	15,5	15,5	15,5	14,5	14	13,5	13,5	12,5	11,5	11	10	9,4	8,5	7,5							
150x125	F	kW		5,1	5,2	5,3	5,4	5,5	5,6	5,7	5,8	5,9	5,9	6	6	5,9	5,8							
150x125	E	m	20	20	18,5	17	17	16,5	16	15,5	15	14,5	14	13	12,5	11,5	10,5	9,9	8,9					
150x125	E	kW		5,8	5,9	6,5	6,6	6,7	6,8	7	7,1	7,2	7,3	7,4	7,4	7,4	7,4	7,8	7,7					
150x125	D	m	22	20	20	20	19,5	19,5	19	18	17,5	17	16,5	16,5	15	14,5	13,5	13	11,5	10,5				
150x125	D	kW		7	7,1	7,2	7,4	7,5	7,7	8,2	8,3	8,5	8,6	8,7	8,8	8,9	8,9	9,3	9,2	9				
150x125	C	m	25	24	24,5	22	22	22	21,5	21,5	20	19,5	19,5	18,5	18	17	16,5	15,5	14,5	14	12,5	11		
150x125	C	kW		8	8	8,7	8,7	8,8	8,9	9	9,5	9,6	9,7	9,9	10,4	10,4	10,5	10,5	10,4	10,8	10,7	10,5		
150x125	B	m	28	27	24,5	25	25,5	25,5	23,5	23,5	23,5	22	21,5	21,5	20,5	19,5	19	18	17	16,5	15,5	14,5	14	
150x125	B	kW		8,9	9,8	9,7	9,7	9,8	10,5	10,5	10,6	11,2	11,3	11,4	11,9	12	12	12	12,5	12,5	12,5	13		
150x125	A	m	32,5			29	30	27	27	27	27	25,5	25,5	25	24	23,5	23	22	21	20	19	18,5	17	15,5
150x125	A	kW				11,2	11,2	12	12	12,1	12,2	12,9	13	13,2	13,9	14	14,1	14,7	14,8	14,8	14,8	15,5	15,5	15
NPSH																								
		m								1,8	1,8	1,9	2	2,1	2,2	2,4	2,7	2,8	3,2	3,6	4,1	4,3	4,9	5,6

PM 125

1750 n [min⁻¹]

Pompe centrifughe multistadio
Multistage centrifugal pumps
Pompes centrifuges multicellulaires



Campo di utilizzazione Utilization field Champ d'utilisation ≥ 65% η
Numero stadi: min. 2, max. 10 (PM/PMS) compatibilmente con la pressione massima di esercizio. Numero stadi: min. 2, max. 10 (PMH) compatibilmente con la pressione massima di esercizio. Stage number: min. 2, max. 10 (PM/PMS) compatibly with the maximum pressure. Stage number: min. 2, max. 10 (PMH) compatibly with the maximum pressure. Nombre d'étages: min. 2, max. 10 (PM/PMS) compatible avec la pression maximum. Nombre d'étages: min. 2, max. 10 (PMH) compatible avec la pression maximum.

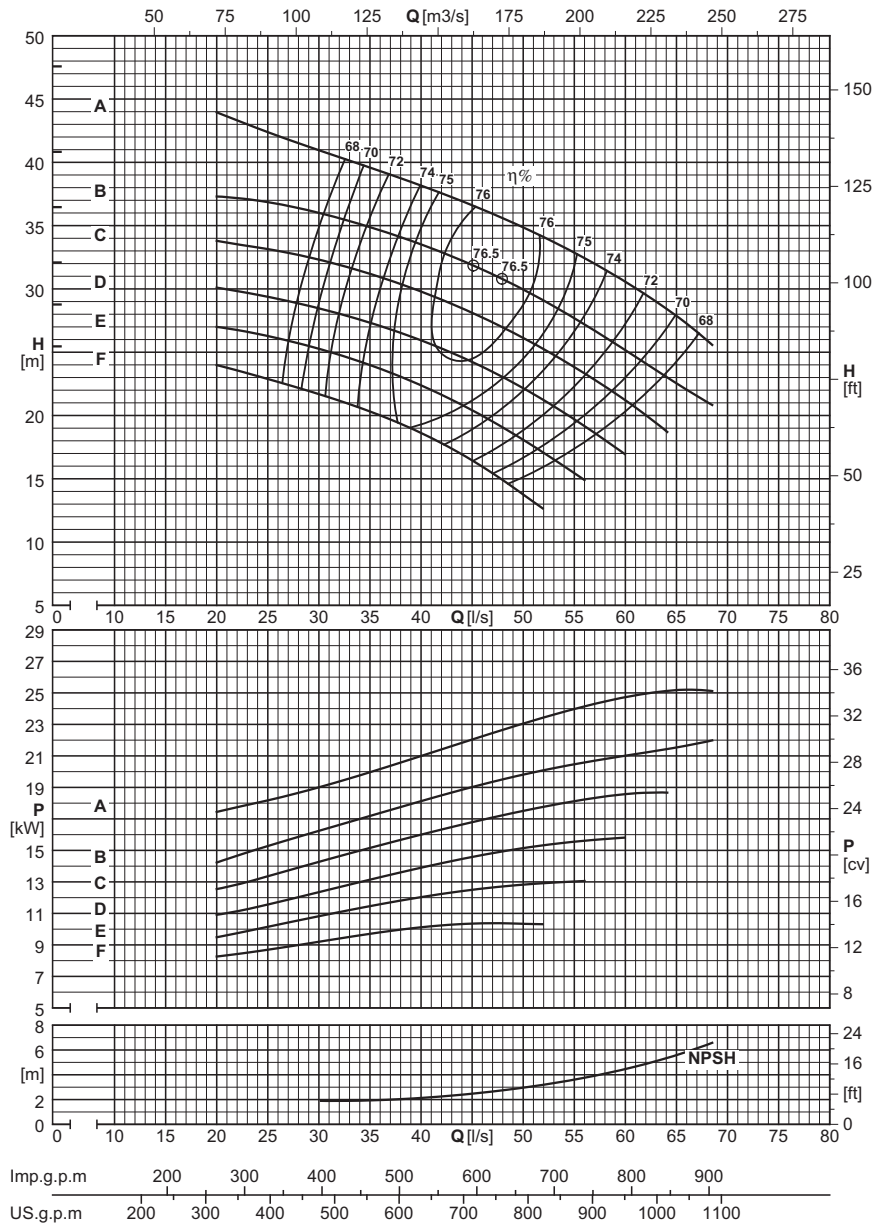
Momento d'inerzia J bagnato Wet moment of inertia J Moment d'inertie J mouillé $J = \frac{1}{4}PD^2 \cdot [kg \cdot m^2]$		
Girante tipo Impeller type Roue type	PM(S/H)125/1	Per ogni stadio in più For each additional stage Pour chaque étage en plus
Ghisa Cast iron Fonte	0,0925	0,0805
Bronzo Bronze Bronze	0,1005	0,0885

Massime potenze ammissibili:
Vedi DATI TECNICI
Maximum permissible power: See TECHNICAL DATA
Puissances maximums admissibles: Voir DONNEES TECHNIQUES

N/n max.
0,18(PMS)
0,25(PMH)

Limiti tenute: Vedi DATI TECNICI
Seal limit: See TECHNICAL DATA
Limites garnitures d'étanchéité: Voir DONNEES TECHNIQUES

PRESTAZIONI PER STADIO
PERFORMANCES EACH INTERMEDIATE STAGE
CARACTERISTIQUES POUR CHAQUE ETAGE



PORTATA - CAPACITY - DEBIT

Dna x Dnm	Girante tipo / Impeller type / Roue type	l/s	Flow Rates																					
			0	28	30	32	34	36	38	40	42	44	46	48	50	52	54	56	58	60	62	64	66	68
mm		m³/h	0	100,8	108	115,2	122,4	129,6	136,8	144	151,2	158,4	165,6	172,8	180	187,2	194,4	201,6	208,8	216	223,2	230,4	237,6	244,8
		l/min	0	1680	1800	1920	2040	2160	2280	2400	2520	2640	2760	2880	3000	3120	3240	3360	3480	3600	3720	3840	3960	4080

PM(S/H)125/1

Model	Stage	Unit	0	28	30	32	34	36	38	40	42	44	46	48	50	52	54	56	58	60	62	64	66	68
150x125	F	m	25,5	22,5	21,5	21	20,5	20	19,5	18,5	18	17,5	16	15	13,5	12,5								
150x125	F	kW		8,9	9,2	9,5	9,7	9,7	9,9	10,1	10,3	10,4	10,5	10,3	10,3									
150x125	E	m	29	25,5	25	24,5	24	23,5	23	22,5	21,5	21	20	20	19	17,5	16,5	15						
150x125	E	kW		10,7	10,9	11,2	11,5	11,8	12	11,9	12,1	12,3	12,5	12,6	12,8	12,9	13	13,1						
150x125	D	m	32	29	29	28,5	29	27,5	27	26,5	25,5	24,5	23,5	23,5	22	21	20,5	19	18	17				
150x125	D	kW		11,9	12,2	12,5	12,8	13,1	13,4	13,7	14,4	14,6	14,9	15	15,5	15,5	15,5	15,5	16	16				
150x125	C	m	36,5	31,5	31,5	31,5	31,5	31	30,5	30	28,5	28	27,5	27	26	25,5	24,5	23	22,5	21,5	20	18,5	18	
150x125	C	kW		14,2	14,5	14,7	15	15,5	15,5	16	16,5	17	17,5	17,5	17,5	17,5	18	19	18,5	18,5	18,5	18,5	19	
150x125	B	m	41	36,5	36	36,5	34	34	34,5	33,5	33,5	32	31,5	31	30	29	28	27	26	25	24,5	23	22	21
150x125	B	kW		16,5	16	16,5	17,5	17,5	18	19	19,5	19,5	19,5	20	20,5	20,5	20,5	21	21,5	21,5	21,5	21,5	22	22
150x125	A	m	47,5		41	41	38,5	38,5	38,5	38,5	38	36,5	36	35,5	35	34,5	33	32,5	31,5	30,5	29,5	28,5	27,5	26
150x125	A	kW			19	19	20,5	20,5	20,5	21	21	22	22,5	22,5	23	23	24,5	24	24,5	24,5	25,5	25,5	25	25

NPSH

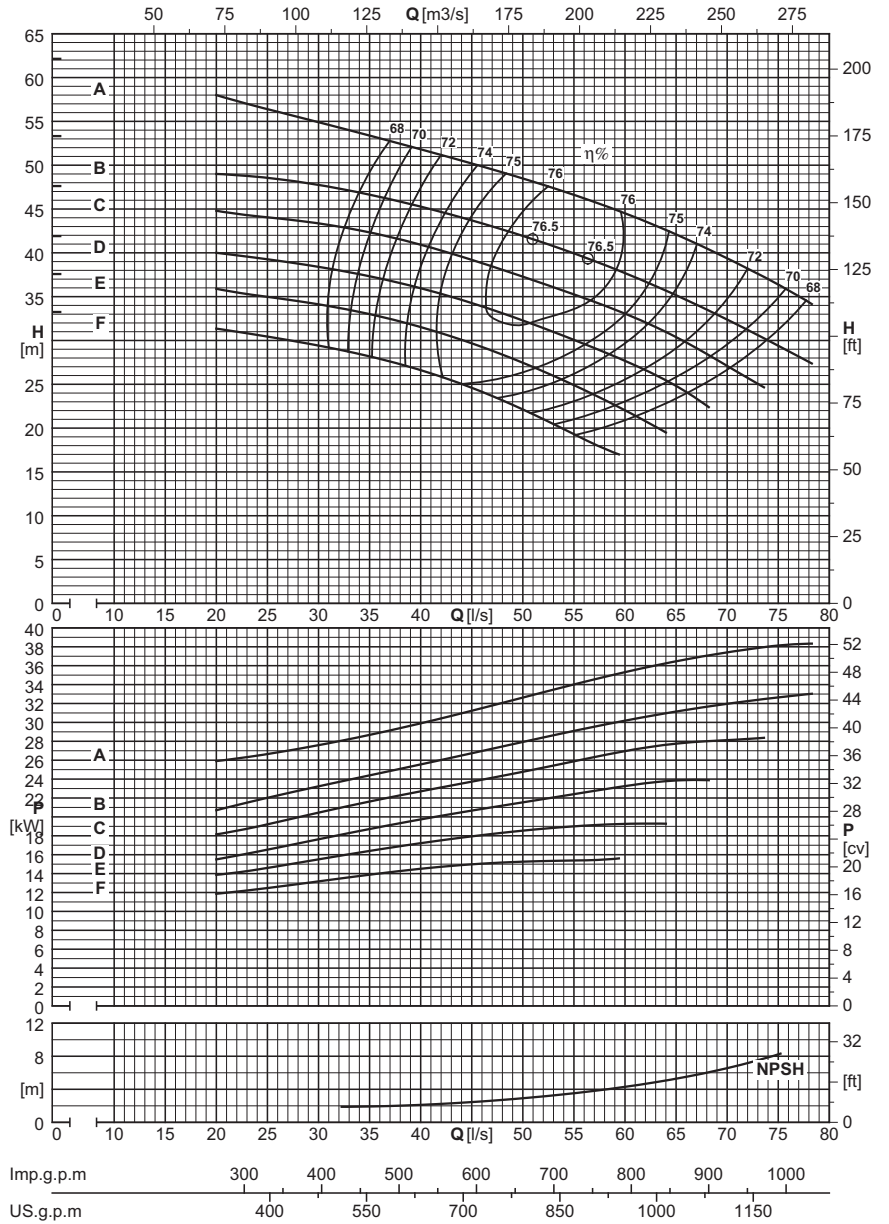
Model	Unit	0	28	30	32	34	36	38	40	42	44	46	48	50	52	54	56	58	60	62	64	66	68
150x125	m		1,9	1,9	2	2	2	2	2,1	2,3	2,4	2,5	2,8	3	3,3	3,4	3,7	4,1	4,6	4,7	5,2	5,8	6,5

Campo di utilizzazione Utilization field Champ d'utilisation ≥ 65% η
Numero stadi: min. 2, max. 10 (PM/PMS) compatibilmente con la pressione massima di esercizio. Numero stadi: min. 2, max. 10 (PMH) compatibilmente con la pressione massima di esercizio. Stage number: min. 2, max. 10 (PM/PMS) compatibly with the maximum pressure. Stage number: min. 2, max. 10 (PMH) compatibly with the maximum pressure. Nombre d'étages: min. 2, max. 10 (PM/PMS) compatible avec la pression maximum. Nombre d'étages: min. 2, max. 10 (PMH) compatible avec la pression maximum.

Momento d'inerzia J bagnato Wet moment of inertia J Moment d'inertie J mouillé $J = \frac{1}{2}PD^2$ - [kg m ²]		
Girante tipo Impeller type Roue type	PM(S/H)125/1	Per ogni stadio in più For each additional stage Pour chaque étage en plus
Ghisa Cast iron Fonte	0,0925	0,0805
Bronzo Bronze Bronze	0,1005	0,0885

Massime potenze ammissibili: Vedi DATI TECNICI Maximum permissible power: See TECHNICAL DATA Puissances maximums admissibles: Voir DONNEES TECHNIQUES	N/n max. 0,18(PMS) 0,25(PMH)
Limiti tenute: Vedi DATI TECNICI Seal limit: See TECHNICAL DATA Limites garnitures d'étanchéité: Voir DONNEES TECHNIQUES	

PRESTAZIONI PER STADIO
PERFORMANCES EACH INTERMEDIATE STAGE
CARACTERISTIQUES POUR CHAQUE ETAGE



		PORTATA - CAPACITY - DEBIT																		
Dna x DNm	Girante tipo / Impeller type / Roue type	l/s	0	22	26	30	34	38	42	46	50	54	58	62	66	70	74	78		
		m ³ /h	0	79,2	93,6	108	122,4	136,8	151,2	165,6	180	194,4	208,8	223,2	237,6	252	266,4	280,8		
		l/min	0	1320	1560	1800	2040	2280	2520	2760	3000	3240	3480	3720	3960	4200	4440	4680		
PM(S/H)125/1																				
150x125	F	m	33,5				29,5	28,5	27,5	26,5	24	22	20	18	16,5					
150x125	F	kW					13,1	13,6	14,1	14,5	14,8	15,5	15,5	15,5	16,5					
150x125	E	m	37,5				33,5	33	32,5	30,5	29	27,5	25,5	23,5	21	19				
150x125	E	kW					16	16,5	17	18	18	18,5	18,5	19,5	20					
150x125	D	m	42				38,5	38,5	36,5	35,5	33,5	32,5	30,5	28,5	26,5	24	22			
150x125	D	kW					17,5	18	19,5	20	21	21,5	22,5	23	23,5	24,5	24,5			
150x125	C	m	47,5				45,5	42,5	40,5	40,5	38,5	37,5	35,5	34	32	30	27	24,5		
150x125	C	kW					20	21,5	22,5	23	24	24,5	25,5	27	27	28	28	28,5		
150x125	B	m	53				48,5	46	44,5	42,5	42	40,5	38,5	37	34,5	32,5	29,5	27,5		
150x125	B	kW					23,5	25	26	27,5	27,5	29	30	30,5	31,5	32	32	33		
150x125	A	m	62				55	52	50	48,5	49	47	45	44	41,5	39,5	37	34,5		
150x125	A	kW					27,5	29	30,5	32	32,5	34	35	35,5	36,5	37,5	37,5	38		
NPSH																				
		m					1,8	1,9	2	2,2	2,5	3	3,4	3,9	4,8	5,5	6,4	8,2	8,6	

PM 125

2200 n [min⁻¹]

Pompe centrifughe multistadio
Multistage centrifugal pumps
Pompes centrifuges multicellulaires



Campo di utilizzazione
Utilization field
Champ d'utilisation
≥ 65% η

Numero stadi: min. 2, max. 8 (PM/PMS) compatibilmente con la pressione massima di esercizio. Numero stadi: min. 2, max. 10 (PMH) compatibilmente con la pressione massima di esercizio.
Stage number: min. 2, max. 8 (PM/PMS) compatibly with the maximum pressure. Stage number: min. 2, max. 10 (PMH) compatibly with the maximum pressure.
Nombre d'étages: min. 2, max. 8 (PM/PMS) compatible avec la pression maximum. Nombre d'étages: min. 2, max. 10 (PMH) compatible avec la pression maximum.

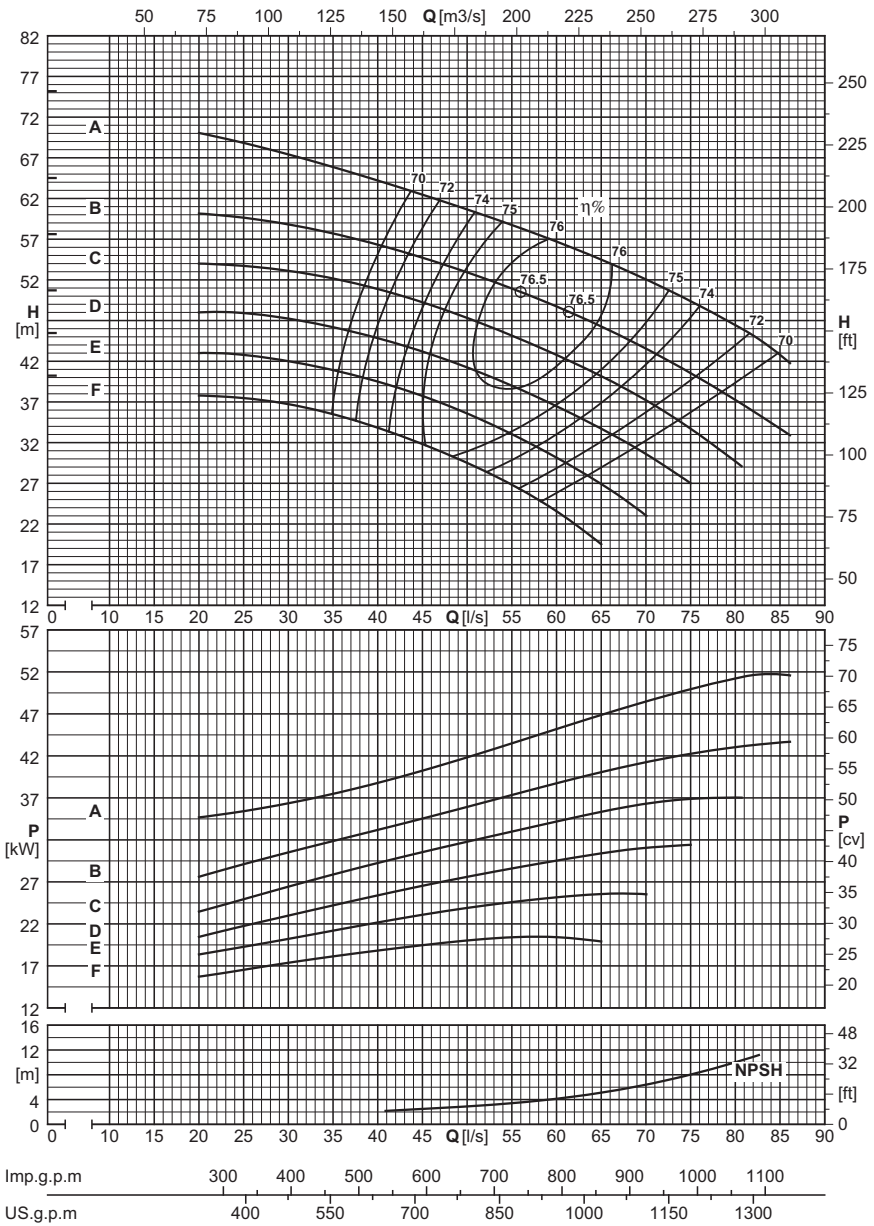
Momento d'inerzia J bagnato Wet moment of inertia J Moment d'inertie J mouillé J=¼PD² - [kg m²]		
Girante tipo Impeller type Roue type	PM(S/H)125/1	Per ogni stadio in più For each additional stage Pour chaque étage en plus
Ghisa Cast iron Fonte	0,0925	0,0805
Bronzo Bronze Bronze	0,1005	0,0885

Massime potenze ammissibili:
Vedi DATI TECNICI
Maximum permissible power: See TECHNICAL DATA
Puissances maximums admissibles: Voir DONNEES TECHNIQUES

N/n max.
0,18(PMS)
0,25(PMH)

Limiti tenute: Vedi DATI TECNICI
Seal limit: See TECHNICAL DATA
Limites garnitures d'étanchéité: Voir DONNEES TECHNIQUES

PRESTAZIONI PER STADIO
PERFORMANCES EACH INTERMEDIATE STAGE
CARACTERISTIQUES POUR CHAQUE ETAGE



PORTATA - CAPACITY - DEBIT																			
Dna x DNm	Girante tipo Impeller type Roue type	l/s	0	26	30	34	38	42	46	50	54	58	62	66	70	74	78	82	86
			m³/h	0	93,6	108	122,4	136,8	151,2	165,6	180	194,4	208,8	223,2	237,6	252	266,4	280,8	295,2
mm		l/min	0	1560	1800	2040	2280	2520	2760	3000	3240	3480	3720	3960	4200	4440	4680	4920	5160
PM(S/H)125/1																			
150x125	F	m	40			36	35	33	31,5	29,5	27,5	25,5	21,5	19					
150x125	F	kW				18	18	19,5	19,5	20	20,5	20,5	20	20					
150x125	E	m	45,5			40,5	40,5	38,5	37,5	35,5	33,5	31,5	29	26,5					
150x125	E	kW				21,5	21,5	23	23	24	24,5	25,5	25,5	26,5					
150x125	D	m	50			47,5	45	45,5	43	41	39,5	37,5	35,5	33	31	27,5	26,5		
150x125	D	kW				23,5	25	25,5	26,5	29	28	29,5	29,5	30,5	31,5	31	32,5		
150x125	C	m	57			50	52	50	48,5	46,5	46,5	44	41,5	39,5	37	34,5	31,5	28,5	
150x125	C	kW				28,5	28	29,5	31	32,5	32,5	33,5	35	36,5	36	36,5	37	37,5	
150x125	B	m	64				56	54	53	53	51	50	47,5	45,5	43,5	41	38,5	35,5	33,5
150x125	B	kW					33,5	34,5	35,5	35,5	36,5	38	39,5	40,5	41,5	41,5	42,5	43,5	43,5
150x125	A	m	75				64	62	60	61	59	57	55	53	51	50	47,5	45	42
150x125	A	kW					38,5	40	41,5	41	43	44,5	46,5	47,5	50	50	50,5	51,5	51,5
NPSH																			
		m					2	2,2	2,5	2,9	3,3	3,8	4,5	5,2	6,2	8,1	9,5	11,1	11,6

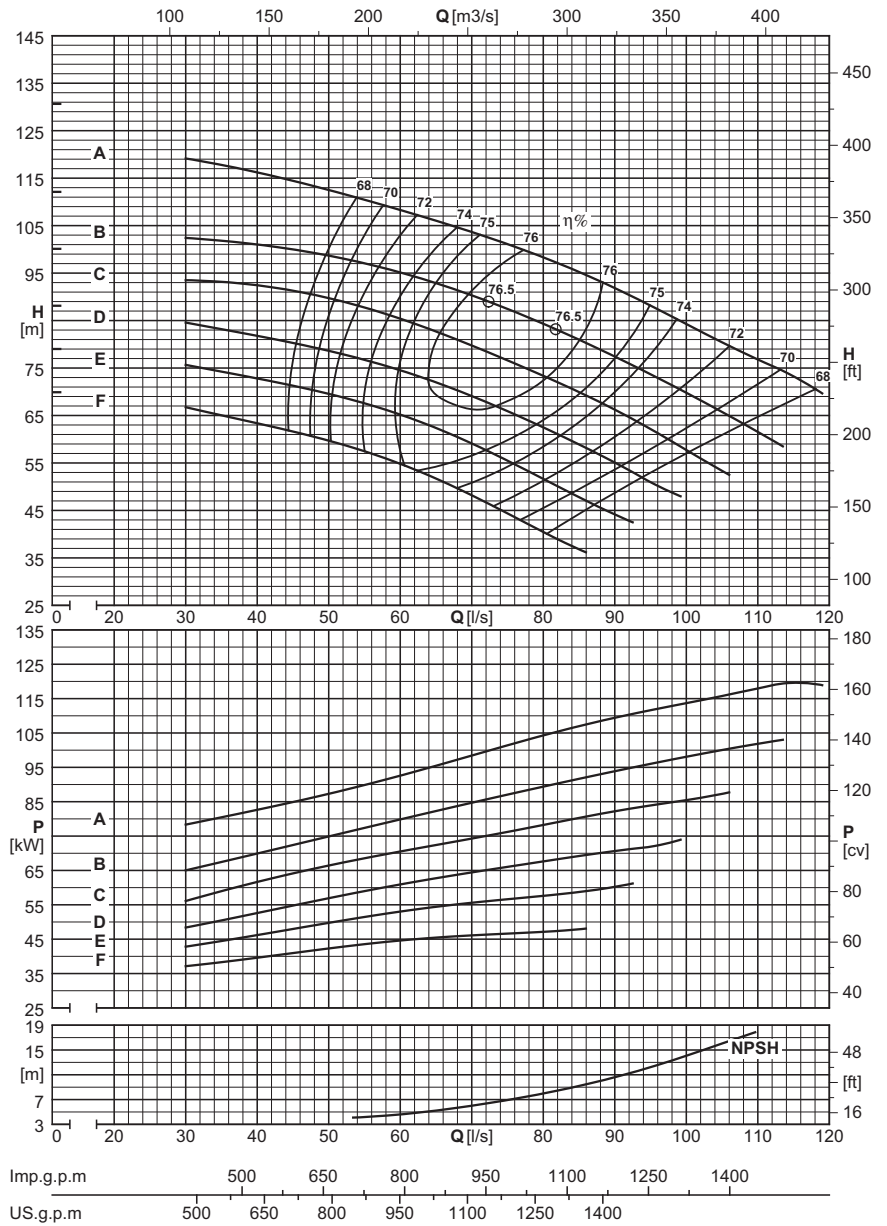
Campo di utilizzazione Utilization field Champ d'utilisation ≥ 65% η
Numero stadi: min. 2, max. 5 (PM/PMS) compatibilmente con la pressione massima di esercizio. Numero stadi: min. 2, max. 8 (PMH) compatibilmente con la pressione massima di esercizio. Stage number: min. 2, max. 5 (PM/PMS) compatibly with the maximum pressure. Stage number: min. 2, max. 8 (PMH) compatibly with the maximum pressure. Nombre d'étages: min. 2, max. 5 (PM/PMS) compatible avec la pression maximum. Nombre d'étages: min. 2, max. 8 (PMH) compatible avec la pression maximum.

Momento d'inerzia J bagnato Wet moment of inertia J Moment d'inertie J mouillé J=½PD² · [kg m²]		
Girante tipo Impeller type Roue type	PM(S/H)125/1	Per ogni stadio in più For each additional stage Pour chaque étage en plus
Ghisa Cast iron Fonte	0,0925	0,0805
Bronzo Bronze Bronze	0,1005	0,0885

Massime potenze ammissibili: Vedi DATI TECNICI Maximum permissible power: See TECHNICAL DATA Puissances maximums admissibles: Voir DONNEES TECHNIQUES	N/n max. 0,18(PMS) 0,25(PMH)
---	---

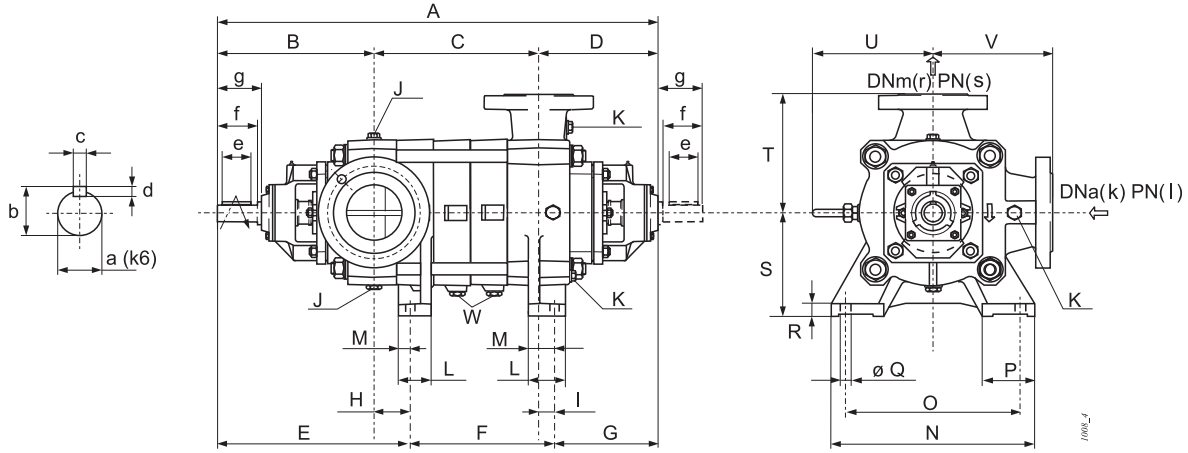
Limiti tenute: Vedi DATI TECNICI Seal limit: See TECHNICAL DATA Limites garnitures d'étanchéité: Voir DONNEES TECHNIQUES

PRESTAZIONI PER STADIO
PERFORMANCES EACH INTERMEDIATE STAGE
CARACTERISTIQUES POUR CHAQUE ETAGE



PORTATA - CAPACITY - DEBIT																						
Dna x DNm	Girante tipo / Impeller type / Roue type	l/s	0	40	44	48	52	56	60	64	68	72	76	80	84	88	92	96	100	104	108	112
		m³/h	0	144	158,4	172,8	187,2	201,6	216	230,4	244,8	259,2	273,6	288	302,4	316,8	331,2	345,6	360	374,4	388,8	403,2
mm	l/min	0	2400	2640	2880	3120	3360	3600	3840	4080	4320	4560	4800	5040	5280	5520	5760	6000	6240	6480	6720	
PM(S/H)125/1																						
150x125	F	m	69		62	60	57	57	54	52	49,5	47	43,5	40,5	37,5	35,5						
150x125	F	kW			40	42	43,5	43,5	45	44,5	45,5	46,5	46	47	48	49						
150x125	E	m	79		70	68	69	67	65	62	60	57	54	51	49	45,5	42,5	41				
150x125	E	kW			48	50	50	51,5	53,5	55	54,5	55,5	57	59	59	61	63,5					
150x125	D	m	88		81	79	77	75	73	71	69	68	65	62	59	56	53	50	47,5			
150x125	D	kW			54	56	58	59,5	61,5	63	64,5	64	65,5	67	68,5	70	71	72,5	74,5			
150x125	C	m	100		87	86	85	83	81	79	77	75	72	70	67	64	61	58	54	51		
150x125	C	kW			67,5	69	70,5	72	73,5	75,5	76	77	79	81	82	84	85	86	87	89		
150x125	B	m	112		98	98	97	96	94	92	90	85	83	81	78	75	72	69	66	62	59	
150x125	B	kW			74,5	75	77	79	80	82	84	89	90	92	93	95	96	97	99	100	101	
150x125	A	m	130		114	114	113	105	105	104	102	101	99	96	92	90	87	84	81	78	75	
150x125	A	kW			85	86	88	94	96	97	99	101	103	104	109	111	112	113	114	116	117	
NPSH																						
		m				4	4,3	4,6	5	5,6	6,4	7,2	8,2	9,3	9,7	11	12,5	14,1	15,9	17,6	18,2	

DIMENSIONI DI INGOMBRO E PESI
OVERALL DIMENSIONS AND WEIGHTS
DIMENSIONS D'ENCOMBREMENT ET POIDS



Tipo Type Type	A	B	C	D	E	F	G	H	I	S	T	U	V	Peso Weight Poids
	[mm]													[kg]
PM(S/H)125/2	1033	451	245	337	539	200	294	88	43	280	320	326	320	424
PM(S/H)125/3	1133	451	345	337	539	300	294	88	43	280	320	326	320	471
PM(S/H)125/4	1233	451	445	337	539	400	294	88	43	280	320	326	320	518
PM(S/H)125/5	1333	451	545	337	539	500	294	88	43	280	320	326	320	565
PM(S/H)125/6	1433	451	645	337	539	600	294	88	43	280	320	326	320	612
PM(S/H)125/7	1533	451	745	337	539	700	294	88	43	280	320	326	320	659
PM(S/H)125/8	1633	451	845	337	539	800	294	88	43	280	320	326	320	706
PM(S/H)125/9	1733	451	945	337	539	900	294	88	43	280	320	326	320	753
PM(S/H)125/10	1833	451	1045	337	539	1000	294	88	43	280	320	326	320	800

Dimensioni dei piedi
Foot dimensions
Dimensions des pieds

L	M	N	O	P	Q	R
[mm]						
100	32	570	460	145	24	35

Sporgenza d'albero
Shaft projection
Saille d'arbre

a	b	c	d	e	f	g
[mm]						
45	48.5	14	9	100	110	125

Flange
Flanges
Brides

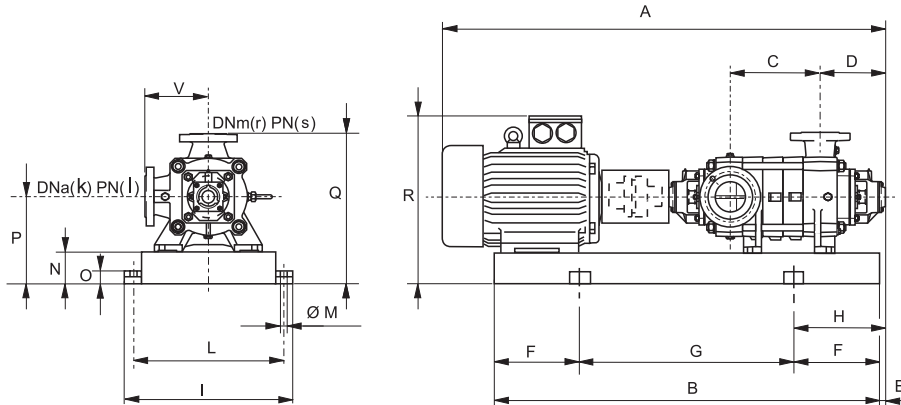
Tipo Type Type	(k) DNa	(l) PN	(r) DNm	(s) PN
	[mm]	[bar]	[mm]	[bar]
PM	150	25	125	40
PMS	150	25	125	64
PMH	150	40	125	100

Tappi
Plugs
Bouchons

J	K	W
G3/4	G1/2	G1/4

SELEZIONE - DIMENSIONI E PESI ELETTROPOMPE SU BASE
SELECTION - DIMENSIONS AND WEIGHTS FOR BASE MOUNTED ELECTRIC PUMPS
SELECTION - DIMENSIONS ET POIDS DES ELECTROPOMPES SUR SOCLE

ACCOPIAMENTI CON MOTORI ELETTRICI CHIUSI NORMALIZZATI
COUPLINGS WITH STANDARDIZED ENCLOSED ELECTRIC MOTORS
ACCOUPEMENTS AVEC MOTEURS ÉLECTRIQUES FERMÉS NORMALISÉS



POMPA PUMP POMPE	MOTORE MOTOR MOTEUR		BGAM	A	B	C	D	E	F	G	H	I	L	M	N	O	P	Q	R	V	Peso Weight Poids
Tipo Type Type	kW	Grand. Size Taille	Tipo Type Type	[mm]																	[kg]
PM(S/H)125/2	132	315M	335/IR	2332	1729	245	337	234	300	1129	534	805	755	20	180	42	495	815	1025	320	1304
/2	160	315M	335/IR	2332	1729	245	337	234	300	1129	534	805	755	20	180	42	495	815	1025	320	1410
/2	200	315L	336/LR	2332	1780	245	337	234	300	1180	534	805	755	20	160	50	475	795	1005	320	1720
/2	250	355L	337/LR	2537	1950	245	337	219	300	1280	569	900	850	22	180	50	535	855	1190	320	2015
PM(S/H)125/3	200	315L	338/LR	2432	1880	345	337	234	300	1280	534	760	755	22	160	50	475	795	1005	320	1770
/3	250	355L	339/LR	2637	2080	345	337	224	350	1380	574	900	850	22	180	50	535	855	1190	320	2070
/3	315	355L	339/MR	2637	2080	345	337	224	350	1380	574	900	850	22	180	50	535	855	1190	320	2170
/3	355	355L	339/MR	2637	2080	345	337	224	350	1380	574	900	850	22	180	50	535	855	1190	320	2585
PM(S/H)125/4	250	355L	340/LR	2737	2180	445	337	224	350	1480	574	900	850	22	180	50	535	855	1190	320	2120
/4	315	355L	340/MR	2737	2180	445	337	224	350	1480	574	900	850	22	180	50	535	855	1190	320	2220
/4	355	355L	340/MR	2737	2180	445	337	224	350	1480	574	900	850	22	180	50	535	855	1190	320	2635
PM(S/H)125/5	315	355L	341/MR	2837	2250	545	337	224	400	1450	624	900	850	22	180	50	535	855	1190	320	2260
/5	355	355L	341/MR	2837	2250	545	337	224	400	1450	624	900	850	22	180	50	535	855	1190	320	2675

BGAM = Base giunto e coprigiunto
Base and coupling
Socle et accouplement

* = Valori indicativi in funzione della marca di motore utilizzato.
* = Indicatives values according to the type of motor installed.
* = Valeurs indicatives en fonction de la marque du moteur utilisé.

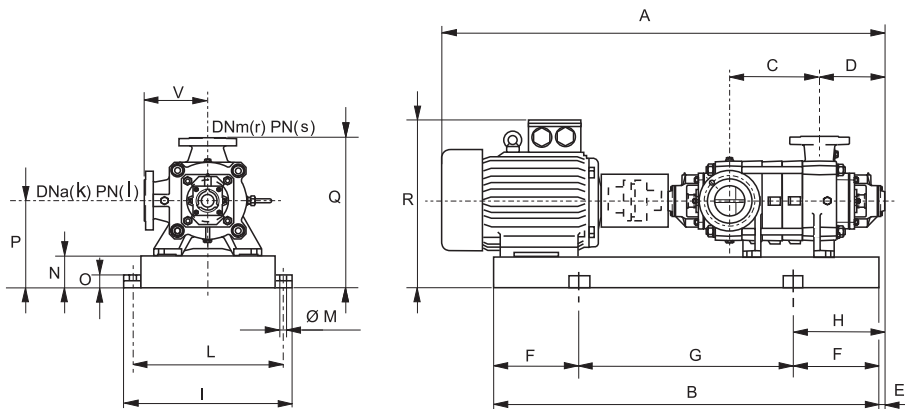
PM 125

4P / 50Hz

Pompe centrifuge multistadio
Multistage centrifugal pumps
Pompes centrifuges multicellulaires

SELEZIONE - DIMENSIONI E PESI ELETTROPOMPE SU BASE
SELECTION - DIMENSIONS AND WEIGHTS FOR BASE MOUNTED ELECTRIC PUMPS
SELECTION - DIMENSIONS ET POIDS DES ÉLECTROPOMPES SUR SOCLE

ACCOPIAMENTI CON MOTORI ELETTRICI CHIUSI NORMALIZZATI
COUPLINGS WITH STANDARDIZED ENCLOSED ELECTRIC MOTORS
ACCOUPEMENTS AVEC MOTEURS ÉLECTRIQUES FERMÉS NORMALISÉS



POMPA PUMP POMPE	MOTORE MOTOR MOTEUR		BGAM	A	B	C	D	E	F	G	H	I	L	M	N	O	P	Q	R	V	Peso Weight Poids
Tipo Type Type	kW	Grand. Size Taille	Tipo Type Type	[mm]																	[kg]
PM(S/H)125/2	15	160L	345/EP	1751	1375	245	337	244	200	975	444	740	690	20	140	45	420	740	675	320	622
/2	18.5	180M	346/FP	1775	1365	245	337	244	200	965	444	740	690	20	140	45	420	740	700	320	637
/2	22	180L	347/FP	1815	1403	245	337	254	200	993	454	740	690	20	140	45	420	740	700	320	663
/2	30	200L	348/GP	1807	1436	245	337	244	250	936	494	740	690	20	140	45	420	740	725	320	700
PM(S/H)125/3	30	200L	349/GP	1907	1536	345	337	244	300	936	544	740	690	20	140	45	420	740	725	320	748
/3	37	225S	350/HR	1957	1538	345	337	244	250	1038	494	740	690	20	140	45	420	740	755	320	785
/3	45	225M	351/HR	1982	1563	345	337	244	250	1063	494	740	690	20	140	45	420	740	755	320	815
PM(S/H)125/4	30	200L	352/GP	2007	1636	445	337	244	300	1036	544	740	690	20	140	45	420	740	725	320	796
/4	37	225S	471/HR	2057	1638	445	337	244	300	1038	544	740	690	20	140	45	420	740	755	320	832
/4	45	225M	472/HR	2082	1663	445	337	244	250	1163	494	740	690	20	140	45	420	740	755	320	864
/4	55	250M	473/IR	2147	1720	445	337	244	300	1120	544	740	690	20	140	45	420	740	790	320	970
/4	75	280S	474/IR	2222	1776	445	337	244	300	1176	544	740	690	20	140	45	420	740	820	320	1078
PM(S/H)125/5	45	225M	475/HR	2182	1783	545	337	244	300	1183	544	740	690	20	140	45	420	740	755	320	910
/5	55	250M	476/IR	2247	1820	545	337	245	300	1219	545	740	690	20	140	45	420	740	790	320	1018
/5	75	280S	477/IR	2322	1876	545	337	244	300	1276	544	740	690	20	140	45	420	740	820	320	1130
PM(S/H)125/6	45	225M	478/HR	2282	1863	645	337	244	300	1263	544	740	690	20	140	45	420	740	755	320	960
/6	55	250M	479/IR	2347	1920	645	337	244	300	1320	544	740	690	20	140	45	420	740	790	320	1066
/6	75	280S	480/IR	2422	1976	645	337	244	300	1376	544	740	690	20	140	45	420	740	820	320	1176
/6	90	280M	481/LR	2472	2027	645	337	244	300	1427	544	740	690	20	140	45	420	740	820	320	1222
/6	110	315S	487/LR	2672	2227	645	337	244	350	1527	594	740	690	20	140	45	420	740	820	320	1539
PM(S/H)125/7	55	250M	482/IR	2672	2227	745	337	244	300	1527	594	740	690	20	140	45	420	740	820	320	1115
/7	75	280S	483/IR	2522	2076	745	337	244	300	1376	594	740	690	20	140	42	420	740	820	320	1225
/7	90	280M	484/LR	2572	2127	745	337	244	350	1427	594	740	690	20	140	45	420	740	820	320	1266
/7	110	315S	485/LR	2752	2209	745	337	234	350	1509	584	805	755	22	160	50	475	795	1005	320	1540
PM(S/H)125/8	75	280S	486/IR	2622	2176	845	337	244	350	1476	594	740	690	20	140	45	420	740	820	320	1275
/8	90	280M	487/LR	2672	2227	845	337	244	350	1527	594	740	690	20	140	45	420	740	820	320	1315
/8	110	315S	488/LR	2852	2309	845	337	234	400	1509	634	805	755	22	160	50	475	795	1005	320	1590
/8	132	315M	489/MR	2962	2360	845	337	234	400	1560	634	805	755	22	160	50	475	795	1005	320	1655
PM(S/H)125/9	75	280S	490/IR	2722	2276	945	337	244	400	1476	644	740	690	20	140	45	420	740	820	320	1325
/9	90	280M	491/LR	2772	2327	945	337	244	350	1627	594	740	690	20	140	45	420	740	820	320	1363
/9	110	315S	492/LR	2952	2409	945	337	234	400	1609	634	805	755	22	160	50	475	795	1005	320	1640
/9	132	315M	493/MR	3062	2460	945	337	234	400	1660	634	805	755	22	160	50	475	795	1005	320	1705
/9	160	315M	493/MR	3062	2460	945	337	234	400	1660	634	805	755	22	160	50	475	795	1005	320	1775
PM(S/H)125/10	75	280S	494/IR	2822	2376	1045	337	244	400	1576	644	740	690	20	140	42	420	740	820	320	1370
/10	90	280M	495/LR	3052	2427	1045	337	234	400	1709	634	805	755	22	160	50	475	795	1005	320	1415
/10	110	315S	496/LR	3052	2509	1045	337	234	400	1709	634	805	755	22	160	50	475	795	1005	320	1690
/10	132	315M	497/MR	3162	2560	1045	337	234	400	1760	634	805	755	22	160	50	475	795	1005	320	1755
/10	160	315M	497/MR	3162	2560	1045	337	234	400	1760	634	805	755	22	160	50	475	795	1005	320	1825

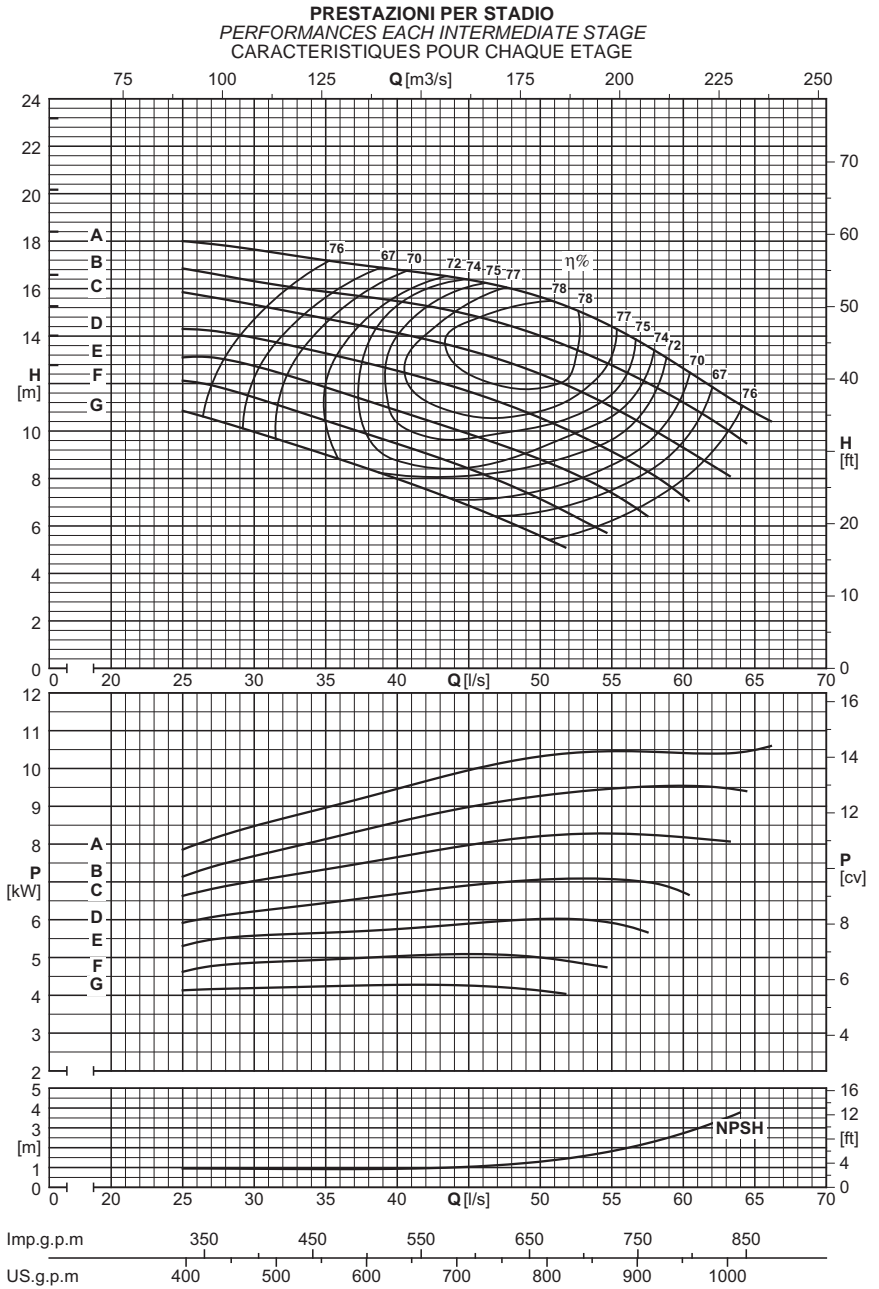
BGAM = Base giunto e coprigiunto
Base and coupling
Socle et accouplement

* = Valori indicativi in funzione della marca di motore utilizzato.
* = Indicatives values according to the type of motor installed.
* = Valeurs indicatives en fonction de la marque du moteur utilisé.

Campo di utilizzazione Utilization field Champ d'utilisation ≥ 67% η		
Numero stadi: min. 2, max. 10 (PM/PMS) compatibilmente con la pressione massima di esercizio. Stage number: min. 2, max. 10 (PM/PMS) compatibly with the maximum pressure. Nombre d'étages: min. 2, max. 10 (PM/PMS) compatible avec la pression maximum.		

Momento d'inerzia J bagnato Wet moment of inertia J Moment d'inertie J mouillé J=1/2 PD ² - [kg m ²]		
Girante tipo Impeller type Roue type	PML(S)150/1	Per ogni stadio in più For each additional stage Pour chaque étage en plus
Ghisa Cast iron Fonte	0,181	0,154
Bronzo Bronze Bronze	0,197	0,169

Massime potenze ammissibili: Vedi DATI TECNICI Maximum permissible power: See TECHNICAL DATA Puissances maximums admissibles: Voir DONNEES TECHNIQUES	N/n max. 0,24(PMS)
Limiti tenute: Vedi DATI TECNICI Seal limit: See TECHNICAL DATA Limites garnitures d'étanchéité: Voir DONNEES TECHNIQUES	



		PORTATA - CAPACITY - DEBIT																				
Dna x DNm	Girante tipo / Impeller type / Roue type	l/s	0	28	30	32	34	36	38	40	42	44	46	48	50	52	54	56	58	60	62	64
		m³/h	0	100,8	108	115,2	122,4	129,6	136,8	144	151,2	158,4	165,6	172,8	180	187,2	194,4	201,6	208,8	216	223,2	230,4
mm		l/min	0	1680	1800	1920	2040	2160	2280	2400	2520	2640	2760	2880	3000	3120	3240	3360	3480	3600	3720	3840

		PML(S)150/1																					
200x150	G	m	13	10,5	10	9,6	9,2	8,8	8,4	8	7,6	7,1	6,6	6,2	5,5	5,1							
200x150	G	kW		4,2	4,1	4,2	4,3	4,2	4,3	4,2	4,3	4,3	4,2	4,3	4,1	4,1							
200x150	F	m	14,5	12	11,5	11	10,5	10	9,8	9,5	9,1	8,6	8,2	7,6	7,1	6,6	5,8	5,6					
200x150	F	kW		4,8	4,9	5	4,9	5	5,1	5	5,1	5,1	5,2	5	5	5	4,7	4,9					
200x150	E	m	15,5	13	13	12,5	12	11,5	11,5	11	10,5	10	9,7	9,3	8,8	8,3	7,7	7,1					
200x150	E	kW		5,5	5,6	5,6	5,7	5,8	5,6	5,7	5,8	5,9	6	6,1	5,9	6	6	5,9					
200x150	D	m	16,5	14,5	14	14	13,5	13	13	12,5	12	12	11,5	11	10,5	9,9	9,3	8,7	8				
200x150	D	kW		6	6,1	6,2	6,4	6,5	6,6	6,7	6,8	6,9	7	7,1	7,2	7	7	6,9	6,9				
200x150	C	m	18,5			14,5	14,5	14,5	14	14	13,5	13,5	13	13	12,5	12	11,5	11	10	9,5	8,7		
200x150	C	kW				7,3	7,4	7,5	7,6	7,8	7,9	8	8,1	8,2	8,3	8,4	8,4	8,4	8,3	8,2			
200x150	B	m	20				15,5	15,5	15,5	15,5	15	15,5	14,5	14,5	14,5	13,5	13,5	12,5	12	11	10,5		
200x150	B	kW					8,1	8,3	8,5	8,6	8,8	9	9,1	9,2	9,3	9,4	9,4	9,5	9,5	9,5	9,5		
200x150	A	m	23					17	17,5	17	17	16,5	16,5	16,5	16	16	15	14,5	14	13,5	12,5	12	11
200x150	A	kW						8,9	9,1	9,3	9,4	9,6	9,8	10	10,1	10,2	10,6	10,6	10,6	10,5	10,5	10,4	10,4

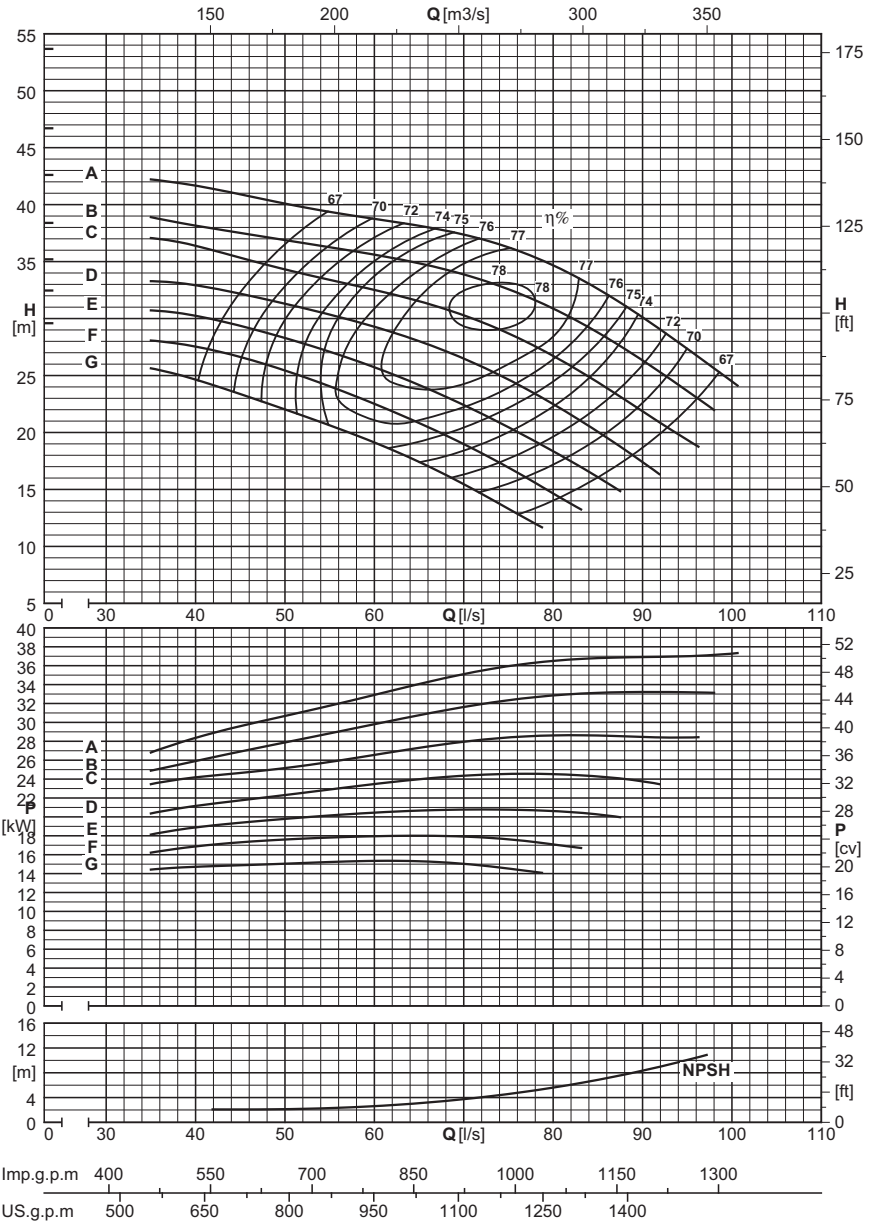
		NPSH																			
	m	1	1	0,9	0,9	0,9	0,9	0,9	0,9	1	1	1,1	1,2	1,4	1,4	1,6	1,9	2,2	2,7	3,2	3,8

Campo di utilizzazione Utilization field Champ d'utilisation ≥ 67% η		
Numero stadi: min. 2, max. 10 (PM/PMS) compatibilmente con la pressione massima di esercizio. Stage number: min. 2, max. 10 (PM/PMS) compatibly with the maximum pressure. Nombre d'étages: min. 2, max. 10 (PM/PMS) compatible avec la pression maximum.		

Momento d'inerzia J bagnato Wet moment of inertia J Moment d'inertie J mouillé J=½PD² - [kg m²]		
Girante tipo Impeller type Roue type	PML(S)150/1	Per ogni stadio in più For each additional stage Pour chaque étage en plus
Ghisa Cast iron Fonte	0,181	0,154
Bronzo Bronze Bronze	0,197	0,169

Massime potenze ammissibili: Vedi DATI TECNICI Maximum permissible power: See TECHNICAL DATA Puissances maximums admissibles: Voir DONNEES TECHNIQUES	N/n max. 0,24(PMS)
Limiti tenute: Vedi DATI TECNICI Seal limit: See TECHNICAL DATA Limites garnitures d'étanchéité: Voir DONNEES TECHNIQUES	

PRESTAZIONI PER STADIO
PERFORMANCES EACH INTERMEDIATE STAGE
CARACTERISTIQUES POUR CHAQUE ETAGE



		PORTATA - CAPACITY - DEBIT																					
Dna x DNm	Girante tipo / Impeller type / Roue type	l/s	0	38	42	46	50	54	58	62	66	70	74	78	82	86	90	94	98				
		m³/h	0	136,8	151,2	165,6	180	194,4	208,8	223,2	237,6	252	266,4	280,8	295,2	309,6	324	338,4	352,8				
		l/min	0	2280	2520	2760	3000	3240	3480	3720	3960	4200	4440	4680	4920	5160	5400	5640	5880				

		PML(S)150/1																	
200x150	G	m	29,5	24	23	22	21	19,5	18,5	17	15,5	13,5	12	11					
			kW	14,8	14,8	14,8	15,5	15,5	15	15,5	15	14,6	13,9	14,7					
200x150	F	m	32,5	27,5	26	25,5	24,5	23	22	20,5	19	17,5	15,5	13,5	13				
			kW	17	17,5	17,5	17,5	19	17,5	18	18	19	17,5	16,5	17,5				
200x150	E	m	35	30,5	29	28	27,5	26	25	24	22,5	21	20	17,5	16,5				
			kW	18,5	19,5	20	20	20,5	20,5	21	20,5	21	20,5	20,5	20,5				
200x150	D	m	38,5	32,5	31,5	30	30	29	27,5	26,5	25,5	23,5	21,5	19,5	18				
			kW	21,5	22,5	23	23,5	23,5	24,5	24	24,5	25	24	24	24				
200x150	C	m	42,5	35	33,5	32,5	31,5	31,5	30,5	30	27,5	25,5	24	22	20				
			kW	24,5	25,5	26,5	27	27	28	28,5	29	28	28,5	28,5	28,5				
200x150	B	m	46,5	38	37	36,5	35	34,5	34	33,5	31,5	30	28,5	26,5	24,5				
			kW	27,5	28,5	29,5	30,5	31,5	31	32	32,5	33	33,5	32,5	33,5				
200x150	A	m	53	40,5	39,5	39	39	37	36,5	35	34	32	30	29	26				
			kW	31	32	33	34,5	35,5	36	37	36	36,5	37	37	37,5				

		NPSH																		
		m	1,9	2,1	2,1	2,2	2,3	2,5	2,8	3,2	3,7	4,3	5	6,3	7,3	8,4	9,6	11		

PML 150

2000 n [min⁻¹]

Pompe centrifughe multistadio
Multistage centrifugal pumps
Pompes centrifuges multicellulaires



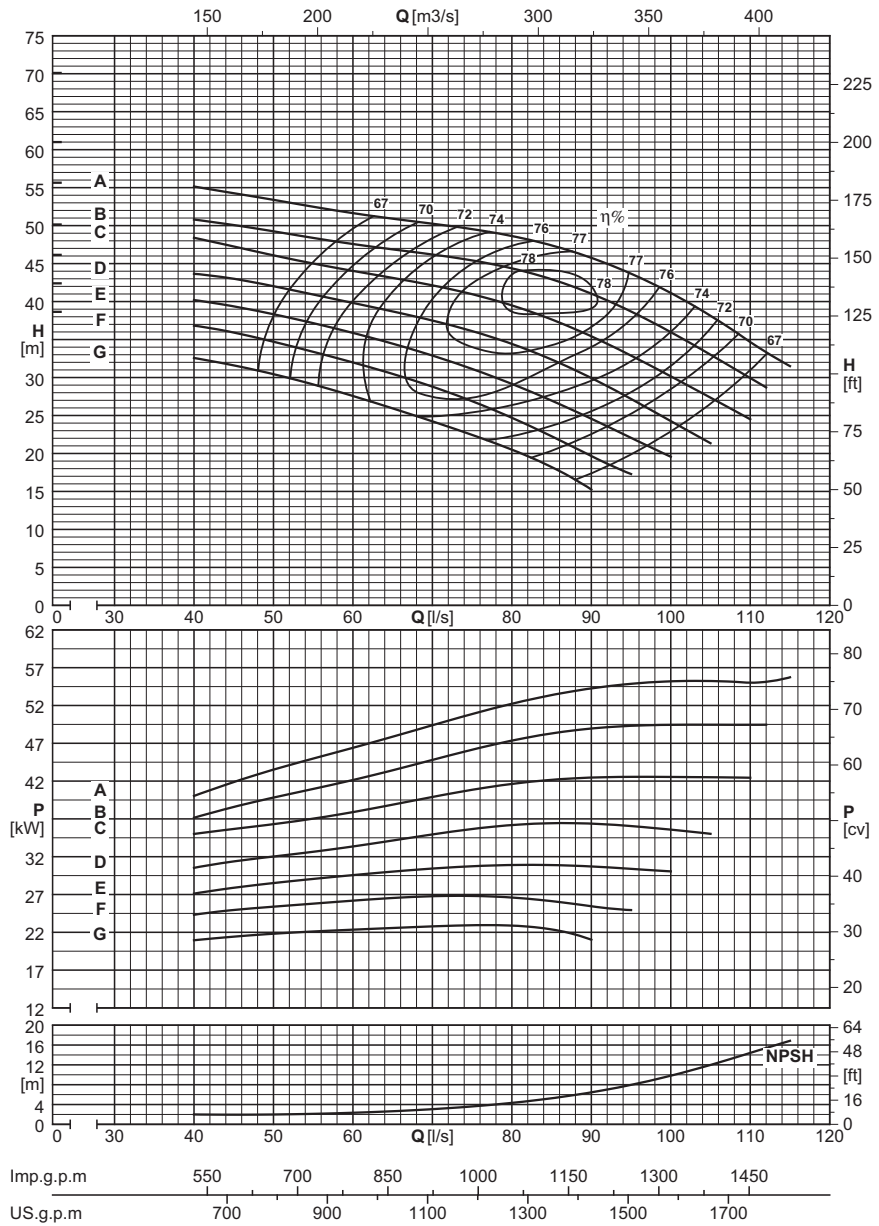
Campo di utilizzazione <i>Utilization field</i> Champ d'utilisation ≥ 67% η	
Numero stadi: min. 2, max. 8 (PM/PMS) compatibilmente con la pressione massima di esercizio. <i>Stage number: min. 2, max. 8 (PM/PMS) compatibly with the maximum pressure.</i> Nombre d'étages: min. 2, max. 8 (PM/PMS) compatible avec la pression maximum.	

Momento d'inerzia J bagnato <i>Wet moment of inertia J</i> Moment d'inertie J mouillé $J = \frac{1}{4} PD^2$ - [kg m ²]		
Girante tipo <i>Impeller type</i> Roue type	PML(S)150/1	Per ogni stadio in più <i>For each additional stage</i> Pour chaque étage en plus
Ghisa <i>Cast iron</i> Fonte	0,181	0,154
Bronzo <i>Bronze</i> Bronze	0,197	0,169

Massime potenze ammissibili: Vedi DATI TECNICI <i>Maximum permissible power: See TECHNICAL DATA</i> Puissances maximums admissibles: Voir DONNEES TECHNIQUES	N/n max. 0,24(PMS)
--	-------------------------------------

Limiti tenute: Vedi DATI TECNICI <i>Seal limit: See TECHNICAL DATA</i> Limites garnitures d'étanchéité: Voir DONNEES TECHNIQUES
--

PRESTAZIONI PER STADIO
PERFORMANCES EACH INTERMEDIATE STAGE
CARACTERISTIQUES POUR CHAQUE ETAGE



		PORTATA - CAPACITY - DEBIT																					
Dna x DNm	Girante tipo / Impeller type / Roue type	l/s	0	48	52	56	60	64	68	72	76	80	84	88	92	96	100	104	108	112			
		m³/h	0	172,8	187,2	201,6	216	230,4	244,8	259,2	273,6	288	302,4	316,8	331,2	345,6	360	374,4	388,8	403,2			
		l/min	0	2880	3120	3360	3600	3840	4080	4320	4560	4800	5040	5280	5520	5760	6000	6240	6480	6720			

		PML(S)150/1																					
200x150	G	m	38,5	31	30,5	28,5	27,5	26	25	23,5	22	20,5	18,5	17	15								
200x150	G	kW		21,5	21,5	22	22	22,5	22,5	23,5	22,5	23	22	22	21,5								
200x150	F	m	42,5	35,5	34,5	33,5	32	30,5	29,5	28	26,5	24,5	23	20,5	18,5	17							
200x150	F	kW		25	25,5	25,5	26	27	26,5	27	27,5	26,5	26,5	25	25								
200x150	E	m	46	39,5	38	37	35,5	35	33,5	32	30,5	29	27,5	25,5	24	21,5							
200x150	E	kW		27,5	28,5	29,5	30	29,5	30	30,5	31	30,5	31	31	31	30							
200x150	D	m	50		42,5	41,5	40	39	38	36,5	36,5	34,5	33	31	30	27,5	23,5						
200x150	D	kW			31,5	32,5	33	34,5	35	35,5	35	36	36	36,5	36,5	35							
200x150	C	m	55		44,5	43	44	43	42	41	39,5	38	36,5	34,5	32,5	30,5	28,5	26					
200x150	C	kW			38	38,5	39	39	40	40,5	41,5	42	42,5	42,5	43	43,5	43	43					
200x150	B	m	61			47	46,5	45,5	45	44,5	45	43,5	42	40	38	36	33,5	31					
200x150	B	kW				42,5	43,5	45	46,5	47	46,5	47,5	48	48,5	49	49	49,5	49,5					
200x150	A	m	70			51	50	50	49,5	49	48,5	47,5	46,5	45	43	41	40	36,5	33,5				
200x150	A	kW				46,5	47,5	49	50	51,5	52,5	53,5	54	55	55,5	55,5	55,5	55,5	55,5	55,5			

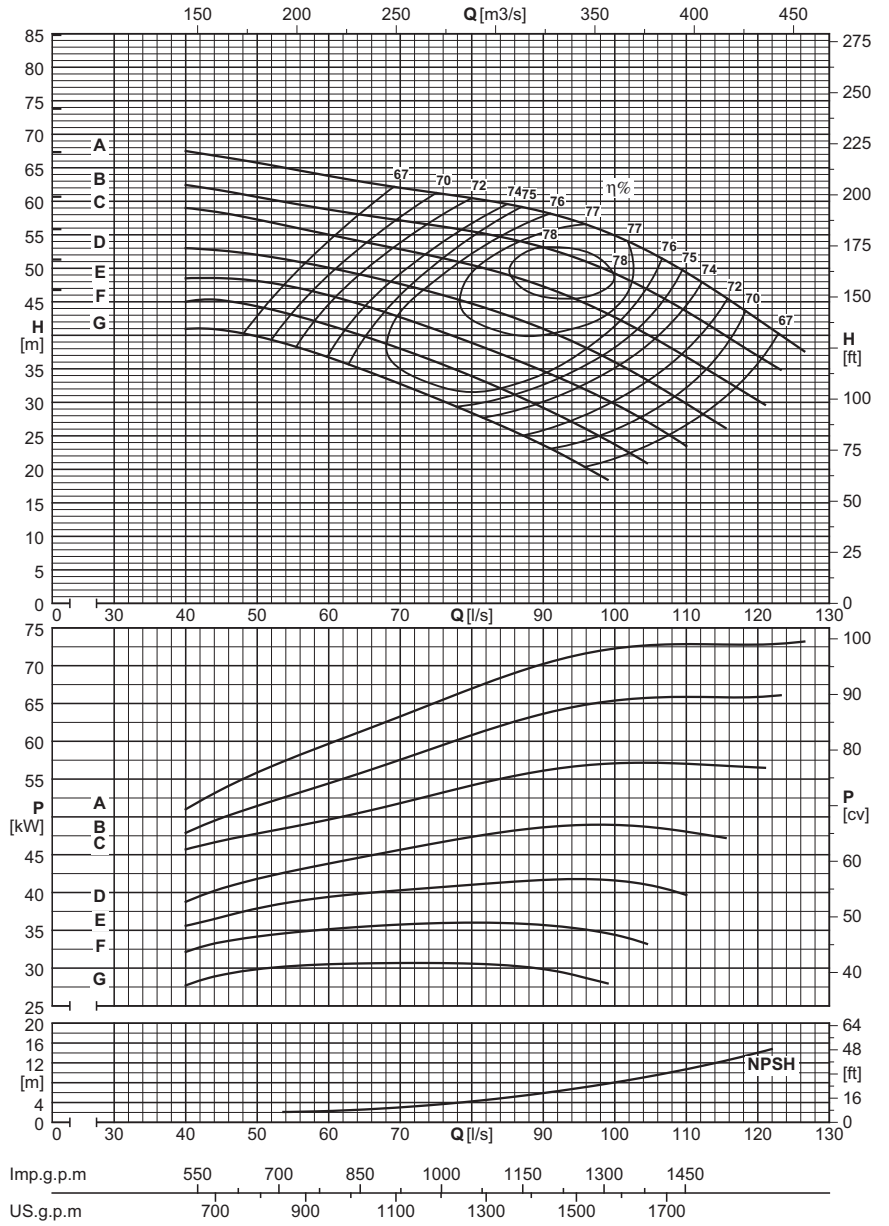
		NPSH																				
	m	2	2	2,2	2,3	2,6	2,9	3,2	3,7	4,3	5	5,8	6,9	8,1	9,6	11,2	13,1	15,1				

Campo di utilizzazione <i>Utilization field</i> Champ d'utilisation ≥ 67% η
Numero stadi: min. 2, max. 7 (PM/PMS) compatibilmente con la pressione massima di esercizio. <i>Stage number: min. 2, max. 7 (PM/PMS) compatibly with the maximum pressure.</i> Nombre d'étages: min. 2, max. 7 (PM/PMS) compatible avec la pression maximum.

Momento d'inerzia J bagnato <i>Wet moment of inertia J</i> Moment d'inertie J mouillé $J = \frac{1}{2} PD^2$ - [kg m ²]		
Girante tipo <i>Impeller type</i> Roue type	PML(S)150/1	Per ogni stadio in più <i>For each additional stage</i> Pour chaque étage en plus
Ghisa <i>Cast iron</i> Fonte	0,181	0,154
Bronzo <i>Bronze</i> Bronze	0,197	0,169

Massime potenze ammissibili: Vedi DATI TECNICI <i>Maximum permissible power: See TECHNICAL DATA</i> Puissances maximums admissibles: Voir DONNEES TECHNIQUES	N/n max. 0,24(PMS)
Limiti tenute: Vedi DATI TECNICI <i>Seal limit: See TECHNICAL DATA</i> Limites garnitures d'étanchéité: Voir DONNEES TECHNIQUES	

PRESTAZIONI PER STADIO
PERFORMANCES EACH INTERMEDIATE STAGE
CARACTERISTIQUES POUR CHAQUE ETAGE



		PORTATA - CAPACITY - DEBIT																						
Dna x DNm	Girante tipo / Impeller type / Roue type	l/s	0	52	56	60	64	68	72	76	80	84	88	92	96	100	104	108	112	116	120	124		
		m³/h	0	187,2	201,6	216	230,4	244,8	259,2	273,6	288	302,4	316,8	331,2	345,6	360	374,4	388,8	403,2	417,6	432	446,4		
mm		l/min	0	3120	3360	3600	3840	4080	4320	4560	4800	5040	5280	5520	5760	6000	6240	6480	6720	6960	7200	7440		

		PML(S)150/1																						
200x150	G	m	47	39,5	38	36,5	35,5	33,5	32	30	28,5	26,5	25	22,5	20,5	18,5								
200x150	G	kW		30	30,5	31	30	30,5	31	30	30,5	30,5	30,5	29	28,5	28,5								
200x150	F	m	51	44,5	43	41,5	40	38,5	37,5	35,5	34	32	30	28,5	26,5	23,5	21	20						
200x150	F	kW		33,5	34,5	35,5	35,5	36	36,5	35,5	35,5	36	36,5	36	36	34	33,5	34,5						
200x150	E	m	55		46	45	45,5	44	42	40,5	39	37,5	35,5	34	32	30	28	25,5						
200x150	E	kW			39,5	40,5	39	39,5	40	40,5	41	41	41,5	42	42	42	42	41,5						
200x150	D	m	60		50	50	49	48	47,5	46	44,5	43,5	42	40	38	36	34	31,5	28,5					
200x150	D	kW			43	44	44,5	45,5	46	47	47,5	48	48,5	49	49	49	50	48,5	49					
200x150	C	m	67			55	55	54	53	50	50	49	48	46,5	44,5	42,5	40,5	39	35,5	32,5				
200x150	C	kW				49	49,5	50,5	51,5	54	55	55,5	57	57	57	57	57,5	57,5	56,5	56,5				
200x150	B	m	73		60	56	56	56	55	55	54	53	52	51	49	47,5	44,5	43	40	37,5				
200x150	B	kW				53,5	57	58	59	60	61	62	63	64	64,5	64,5	64,5	64,5	67,5	66,5	66,5			
200x150	A	m	84				62	61	61	61	61	60	59	57	56	54	52	50	48	45	41,5	40,5		
200x150	A	kW					62	63	64	65,5	66,5	67,5	68,5	71,5	72,5	73	73	72,5	72,5	72	71,5	74		

		NPSH																						
	m	2	2,1	2,3	2,5	2,8	3,2	3,7	4,3	5	5,8	6	6,9	7,9	9	10,2	11,5	12,9	14,6	15				

PML 150 H

2900 n [min⁻¹]

Campo di utilizzazione
Utilization field
Champ d'utilisation
≥ 67% η

Numero stadi: min. 2, max. 4 (PM/PMS)
compatibilmente con la pressione massima di esercizio.
Stage number: min. 2, max. 4 (PM/PMS) compatibly with the maximum pressure.
Nombre d'étages: min. 2, max. 4 (PM/PMS) compatible avec la pression maximum.

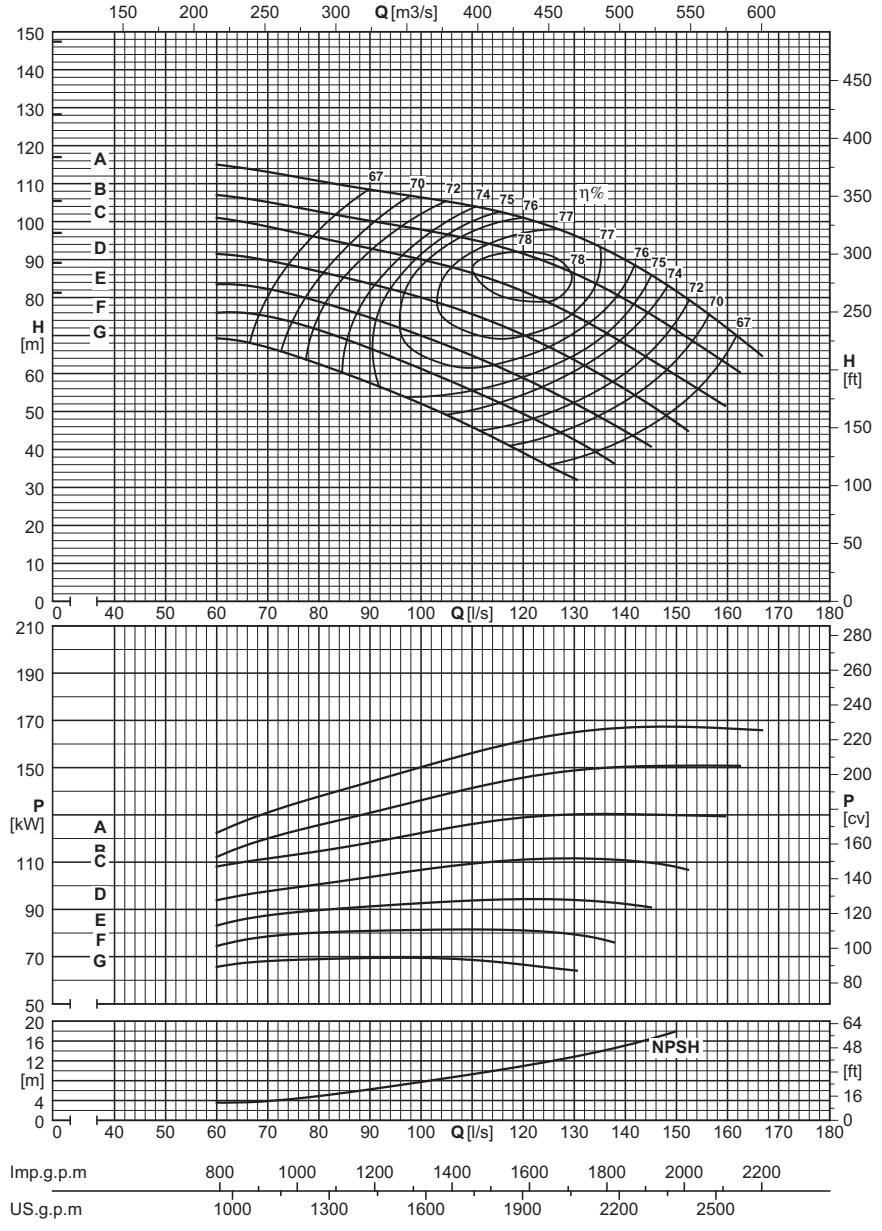
Momento d'inerzia J bagnato Wet moment of inertia J Moment d'inertie J mouillé J=1/4PD ² - [kg m ²]		
Girante tipo Impeller type Roue type	PML(S)150/1	Per ogni stadio in più For each additional stage Pour chaque étage en plus
Bronzo Bronze Bronze	0,196	0,169

Massime potenze ammissibili:
Vedi DATI TECNICI
Maximum permissible power: See TECHNICAL DATA
Puissances maximums admissibles: Voir DONNEES TECHNIQUES

N/n max. 0,24(PMS)

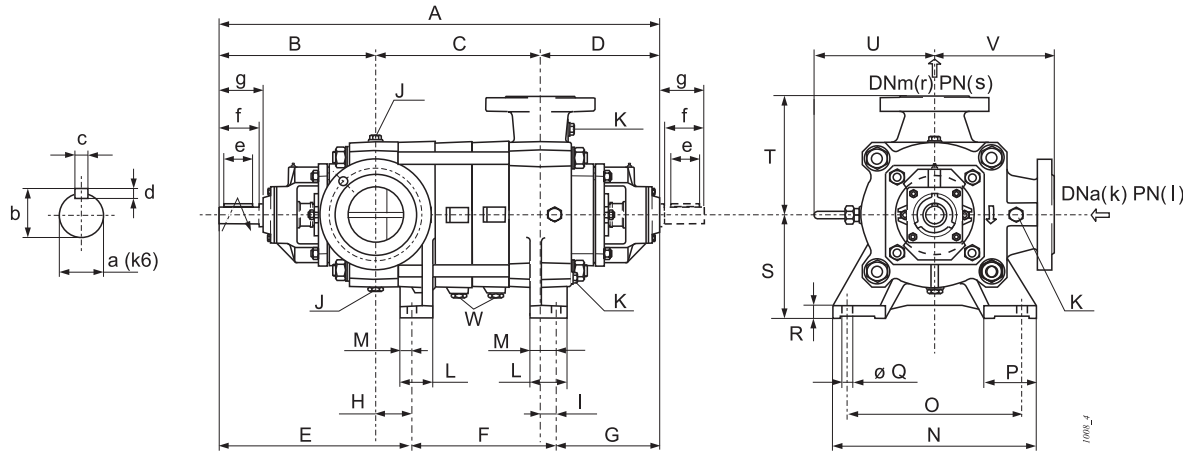
Limiti tenute: Vedi DATI TECNICI
Seal limit: See TECHNICAL DATA
Limites garnitures d'étanchéité: Voir DONNEES TECHNIQUES

PRESTAZIONI PER STADIO
PERFORMANCES EACH INTERMEDIATE STAGE
CARACTERISTIQUES POUR CHAQUE ETAGE



		PORTATA - CAPACITY - DEBIT																						
Dna x DNm	Girante tipo / Impeller type / Roue type	l/s	0	65	70	75	80	85	90	95	100	105	110	115	120	125	130	135	140	145	150	155	160	
		m³/h	0	234	252	270	288	306	324	342	360	378	396	414	432	450	468	486	504	522	540	558	576	
		l/min	0	3900	4200	4500	4800	5100	5400	5700	6000	6300	6600	6900	7200	7500	7800	8100	8400	8700	9000	9300	9600	
		PML(S)150/1																						
200x150	G	m	81	67	67	64	62	60	57	54	52	49	46,5	42,5	39,5	35	32	31						
200x150	G	kW		68,5	67	68,5	70	68,5	69,5	70,5	69	69,5	70	67	67	64,5	64	66,5						
200x150	F	m	89		73	74	71	69	66	64	61	58	55	52	49	46	42,5	39,5	36					
200x150	F	kW			80	78	79	81	82	79	80	81	82	82	80	80	79	78	77					
200x150	E	m	97		81	79	77	77	75	72	70	67	64	61	59	55	51	48	44,5					
200x150	E	kW			88	90	91	88	90	91	92	93	94	95	95	92	92	92	91					
200x150	D	m	105			88	86	84	83	81	79	77	75	72	70	67	64	60	56	50				
200x150	D	kW				99	101	102	104	106	107	109	110	111	112	113	113	113	112	107				
200x150	C	m	117				96	95	94	92	91	89	87	84	81	78	75	72	68	64	59	55		
200x150	C	kW					113	115	117	118	120	122	124	125	131	131	132	132	131	131	130	130		
200x150	B	m	128				104	103	102	96	96	95	94	93	91	89	86	83	79	75	70	66		
200x150	B	kW					124	126	128	135	138	140	142	144	146	147	148	149	149	149	149	148		
200x150	A	m	147						106	106	105	105	104	103	101	99	95	93	90	86	81	76	71	
200x150	A	kW							145	148	150	153	155	157	159	161	167	168	168	168	167	166	165	
		NPSH																						
		m		3,6	3,9	4,4	5,1	5,4	6,1	6,9	7,7	8,5	9,3	10,2	11,1	12,1	12,6	13,7	14,9	16,3	18			

DIMENSIONI DI INGOMBRO E PESI
OVERALL DIMENSIONS AND WEIGHTS
DIMENSIONS D'ENCOMBREMENT ET POIDS



Tipo Type Type	A	B	C	D	E	F	G	H	I	S	T	U	V	Peso Weight Poids
	[mm]													[kg]
PML(S)150/2	1190	479	360	351	619	270	301	140	50	315	370	358	370	652
PML(S)150/3	1315	479	485	351	619	395	301	140	50	315	370	358	370	726
PML(S)150/4	1440	479	610	351	619	520	301	140	50	315	370	358	370	800
PML(S)150/5	1565	479	735	351	619	645	301	140	50	315	370	358	370	874
PML(S)150/6	1690	479	860	351	619	770	301	140	50	315	370	358	370	948
PML(S)150/7	1815	479	985	351	619	895	301	140	50	315	370	358	370	1022
PML(S)150/8	1940	479	1110	351	619	1020	301	140	50	315	370	358	370	1096
PML(S)150/9	2065	479	1235	351	619	1145	301	140	50	315	370	358	370	1170
PML(S)150/10	2190	479	1360	351	619	1270	301	140	50	315	370	358	370	1244

Dimensioni dei piedi
Foot dimensions
Dimensions des pieds

L	M	N	O	P	Q	R
[mm]						
125	45	680	590	170	24	40

Sporgenza d'albero
Shaft projection
Saille d'arbre

a	b	c	d	e	f	g
[mm]						
55	59	16	10	120	130	145

Flange
Flanges
Brides

Tipo Type Type	(k) DNa	(l) PN	(r) DNm	(s) PN
	[mm]	[bar]	[mm]	[bar]
PM	200	25	150	40
PMS	200	25	150	64

Tappi
Plugs
Bouchons

J	K	W
G3/4	G1/2	G1/4

PML 150

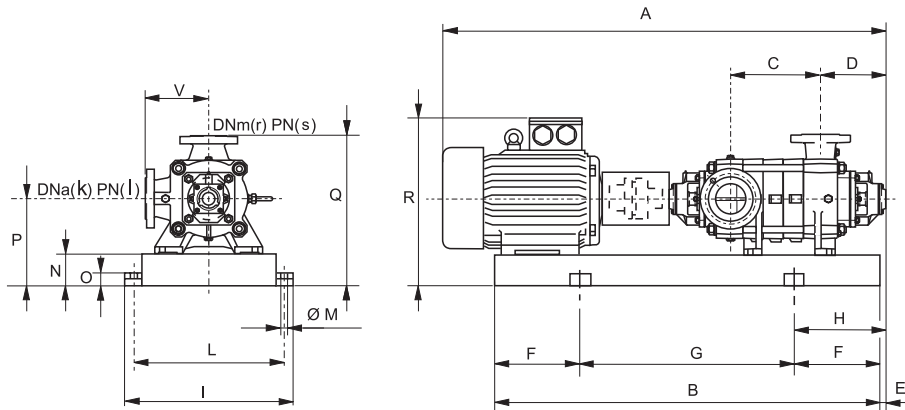
2P / 50Hz

Pompe centrifughe multistadio
Multistage centrifugal pumps
Pompes centrifuges multicellulaires

caprari

SELEZIONE - DIMENSIONI E PESI ELETTROPOMPE SU BASE
SELECTION - DIMENSIONS AND WEIGHTS FOR BASE MOUNTED ELECTRIC PUMPS
SÉLECTION - DIMENSIONS ET POIDS DES ÉLECTROPOMPES SUR SOCLE

ACCOPIAMENTI CON MOTORI ELETTRICI CHIUSI NORMALIZZATI
COUPLINGS WITH STANDARDIZED ENCLOSED ELECTRIC MOTORS
ACCOUPEMENTS AVEC MOTEURS ÉLECTRIQUES FERMÉS NORMALISÉS



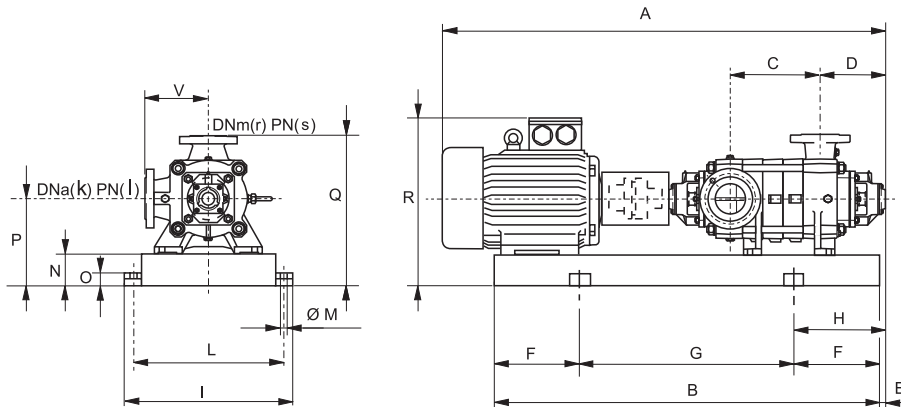
POMPA PUMP POMPE	MOTORE MOTOR MOTEUR		BGAM	A	B	C	D	E	F	G	H	I	L	M	N	O	P	Q	R	V	Peso Weight Poids
Tipo Type Type	kW	Grand. Size Taille	Tipo Type Type	[mm]																	[kg]
PML150/2	160	315M	825/IS	2489	1886	360	351	241	350	1186	591	850	800	20	160	50	475	845	1005	370	1628
/2	200	315L	824/LS	2489	1937	360	351	241	350	1237	591	850	800	22	160	50	475	845	1005	370	1960
/2	250	355L	823/LS	2694	2077	360	351	236	400	1277	636	900	850	20	180	50	535	905	1190	370	2219
/2	275	355L	823/MS	2694	2077	360	351	236	350	1277	636	900	850	20	180	50	535	905	1190	370	2319
/2	315	355L	823/MS	2694	2077	360	351	236	350	1277	636	900	850	20	180	50	535	905	1190	370	2319
PML150/3	250	355L	826/LS	2819	2202	485	351	236	350	1402	636	900	850	20	180	50	535	905	1190	370	2298
/3	275	355L	826/MS	2819	2202	485	351	236	400	1402	636	900	850	20	180	50	535	905	1190	370	2398
/3	315	355L	826/MS	2819	2202	485	351	236	400	1402	636	900	850	20	180	50	535	905	1190	370	2398
PML150/4	315	355L	827/MS	2944	2327	610	351	236	400	1527	636	900	850	20	180	50	535	905	1190	370	2477
/4	355	355L	827/MS	2944	2327	610	351	236	400	1527	636	900	850	20	180	50	535	905	1190	370	2892

BGAM = Base giunto e coprigiunto
Base and coupling
Socle et accouplement

* = Valori indicativi in funzione della marca di motore utilizzato.
* = Indicatives values according to the type of motor installed.
* = Valeurs indicatives en fonction de la marque du moteur utilisé.

SELEZIONE - DIMENSIONI E PESI ELETTROPOMPE SU BASE
SELECTION - DIMENSIONS AND WEIGHTS FOR BASE MOUNTED ELECTRIC PUMPS
SELECTION - DIMENSIONS ET POIDS DES ELECTROPOMPES SUR SOCLE

ACCOPIAMENTI CON MOTORI ELETTRICI CHIUSI NORMALIZZATI
COUPLINGS WITH STANDARDIZED ENCLOSED ELECTRIC MOTORS
ACCOUPEMENTS AVEC MOTEURS ÉLECTRIQUES FERMÉS NORMALISÉS



POMPA PUMP POMPE	MOTORE MOTOR MOTEUR	BGAM	A	B	C	D	E	F	G	H	I	L	M	N	O	P	Q	R	V	Peso Weight Poids	
Tipo Type Type	kW	Grand. Size Taille	Tipo Type Type	[mm]																[kg]	
PML(S)150/2	18.5	180M	829/FP	1932	1525	360	351	241	250	1025	491	850	800	20	160	50	475	845	755	370	903
/2	22	180L	828/FP	1972	1563	360	351	241	250	1063	491	850	800	20	160	50	475	845	755	370	916
/2	30	200L	856/GP	1964	1581	360	351	241	250	1081	491	850	800	22	160	50	475	845	780	370	921
/2	37	225S	855/HR	2014	1608	360	351	241	250	1108	491	850	800	20	160	50	475	845	810	370	1008
/2	45	225M	705/HR	2039	1653	360	351	241	300	1053	541	850	800	22	160	50	475	845	810	370	1047
PML150/2	18.5	180M	829/FP	1932	1525	360	351	241	250	1025	491	850	800	20	160	50	475	845	755	370	903
/2	22	180L	828/FP	1972	1563	360	351	241	250	1063	491	850	800	20	160	50	475	845	755	370	916
/2	30	200L	856/GP	1964	1581	360	351	241	250	1081	491	850	800	22	160	50	475	845	780	370	921
/2	37	225S	855/HR	2014	1608	360	351	241	250	1108	491	850	800	20	160	50	475	845	810	370	1008
/2	45	225M	705/HR	2039	1653	360	351	241	300	1053	541	850	800	22	160	50	475	845	810	370	1047
PML150/3	30	200L	832/GP	2089	1706	485	351	241	300	1106	541	850	800	20	160	50	475	845	780	370	1039
/3	37	225S	831/HR	2139	1738	485	351	241	300	1138	541	850	800	20	160	42	475	845	810	370	1086
/3	45	225M	830/HR	2164	1758	485	351	241	300	1158	541	850	800	20	160	42	475	845	810	370	1117
/3	55	250M	857/IR	2229	1810	485	351	241	300	1210	541	850	800	20	160	50	475	845	845	370	1218
/3	75	280S	708/IR	2304	1866	485	351	241	300	1266	541	850	800	22	160	50	475	845	875	370	1274
PML(S)150/3	30	200L	832/GP	2089	1706	485	351	241	300	1106	541	850	800	20	160	50	475	845	780	370	1039
/3	37	225S	831/HR	2139	1738	485	351	241	300	1138	541	850	800	20	160	42	475	845	810	370	1086
/3	45	225M	830/HR	2164	1758	485	351	241	300	1158	541	850	800	20	160	42	475	845	810	370	1117
/3	55	250M	857/IR	2229	1810	485	351	241	300	1210	541	850	800	20	160	50	475	845	845	370	1218
/3	75	280S	708/IR	2304	1866	485	351	241	300	1266	541	850	800	22	160	50	475	845	875	370	1274
PML(S)150/4	37	225S	834/HR	2264	1860	610	351	241	300	1260	541	850	800	20	160	50	475	845	810	370	1164
/4	45	225M	833/HR	2289	1883	610	351	241	300	1283	541	850	800	20	160	42	475	845	810	370	1195
/4	55	250M	859/IR	2354	1930	610	351	241	300	1330	541	850	800	22	160	50	475	845	845	370	1296
/4	75	280S	858/IR	2429	1971	610	351	241	350	1271	591	850	800	22	160	50	475	845	875	370	1412
/4	90	280M	711/LR	351	2042	610	351	241	350	1342	591	850	800	22	160	50	475	845	875	370	1482
/4	90	280M	836/HR	2414	2008	610	351	241	350	1308	591	850	800	20	160	42	475	845	810	370	1482
PML150/4	37	225S	834/HR	2264	1860	610	351	241	300	1260	541	850	800	20	160	50	475	845	810	370	1164
/4	45	225M	833/HR	2289	1883	610	351	241	300	1283	541	850	800	20	160	42	475	845	810	370	1195
/4	55	250M	859/IR	2354	1930	610	351	241	300	1330	541	850	800	22	160	50	475	845	845	370	1296
/4	75	280S	858/IR	2429	1971	610	351	241	350	1271	591	850	800	22	160	50	475	845	875	370	1412
/4	90	280M	711/LR	351	2042	610	351	241	350	1342	591	850	800	22	160	50	475	845	875	370	1482
/4	90	280M	836/HR	2414	2008	610	351	241	350	1308	591	850	800	20	160	42	475	845	810	370	1482
PML(S)150/5	45	225M	836/HR	2414	2008	735	351	241	350	1308	591	850	800	20	160	42	475	845	810	370	1273
/5	55	250M	861/IR	2479	2060	735	351	241	350	1360	591	850	800	22	160	50	475	845	845	370	1375
/5	75	280S	835/IR	2554	2101	735	351	241	350	1401	591	850	800	20	160	50	475	845	875	370	1490
/5	90	280M	860/LR	2604	2157	735	351	241	350	1457	591	850	800	22	160	50	475	845	875	370	1551
/5	110	315S	714/LS	241	2240	735	351	351	350	1540	591	850	800	22	160	50	475	845	1005	370	1810
PML(S)150/6	55	250M	838/IR	2604	2180	860	351	241	350	1480	591	850	800	22	160	50	475	845	845	370	1455
/6	75	280S	837/IR	2679	2226	860	351	241	350	1526	591	850	800	20	160	50	475	845	875	370	1568
/6	90	280M	863/LR	2729	2282	860	351	241	400	1482	641	850	800	22	160	50	475	845	875	370	1629
/6	110	315S	862/LS	2909	2365	860	351	241	400	1565	641	850	800	22	160	50	475	845	1005	370	1817
/6	132	315M	717/MS	3019	2416	860	351	241	400	1616	641	850	800	22	160	50	475	845	1005	370	1964
PML(S)150/7	75	280S	839/IR	2804	2346	985	351	241	400	1546	641	850	800	22	160	50	475	845	875	370	1646
/7	90	280M	865/LR	2854	2417	985	351	241	400	1617	641	850	800	22	160	50	475	845	875	370	1708
/7	110	315S	864/LS	3034	2480	985	351	241	400	1680	641	850	800	22	160	50	475	845	1005	370	1895
/7	132	315M	720/MS	3144	2541	985	351	241	400	1741	641	850	800	22	160	50	475	845	1005	370	1944
/7	160	315M	720/MS	3144	2541	985	351	241	400	1741	641	850	800	22	160	50	475	845	1005	370	2120

PML 150

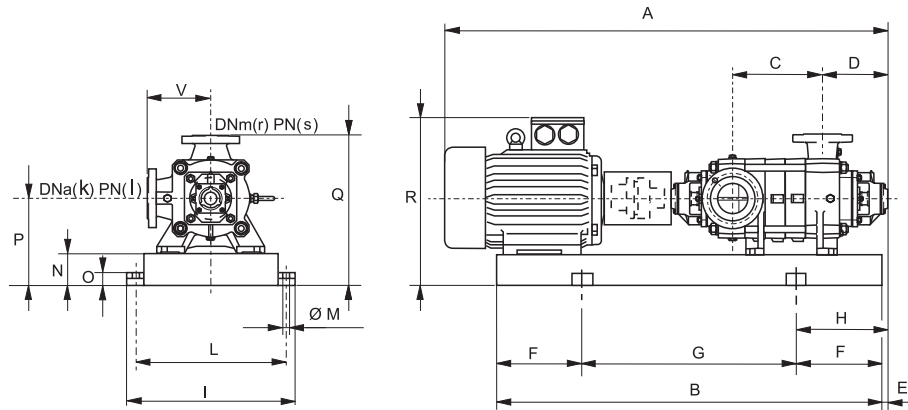
4P / 50Hz

Pompe centrifughe multistadio
Multistage centrifugal pumps
Pompes centrifuges multicellulaires

caprari

SELEZIONE - DIMENSIONI E PESI ELETTROPOMPE SU BASE
SELECTION - DIMENSIONS AND WEIGHTS FOR BASE MOUNTED ELECTRIC PUMPS
SÉLECTION - DIMENSIONS ET POIDS DES ÉLECTROPOMPES SUR SOCLE

ACCOPIAMENTI CON MOTORI ELETTRICI CHIUSI NORMALIZZATI
COUPLINGS WITH STANDARDIZED ENCLOSED ELECTRIC MOTORS
ACCOUPEMENTS AVEC MOTEURS ÉLECTRIQUES FERMÉS NORMALISÉS



POMPA PUMP POMPE	MOTORE MOTOR MOTEUR	BGAM	A	B	C	D	E	F	G	H	I	L	M	N	O	P	Q	R	V	Peso Weight Poids	
Tipo Type Type	kW	Grand. Size Taille	Tipo Type Type	[mm]																[kg]	
PML(S)150/8	75	280S	841/LR	2929	2481	1110	351	241	400	1681	641	850	800	22	160	50	475	845	875	370	1724
/8	90	280M	867/LR	2979	2532	1110	351	241	400	1732	641	850	800	22	160	50	475	845	875	370	1787
/8	110	315S	866/LS	3159	2595	1110	351	241	450	1695	691	850	800	22	160	50	475	845	1005	370	1974
/8	132	315M	840/MS	3269	2666	1110	351	241	450	1766	691	850	800	22	160	50	475	845	1005	370	2079
/8	160	315M	840/MS	3269	2666	1110	351	241	450	1766	691	850	800	22	160	50	475	845	1005	370	2174
/8	200	315L	723/NS	3269	2717	1110	351	241	400	1917	641	850	800	22	160	50	475	845	1005	370	2518
PML(S)150/9	90	280M	844/LR	3104	2657	1235	351	241	450	1757	691	850	800	20	160	50	475	845	875	370	1865
/9	110	315S	868/LS	3284	2730	1235	351	241	450	1830	691	850	800	22	160	50	475	845	1005	370	2052
/9	132	315M	843/MS	3394	2791	1235	351	241	450	1891	691	850	800	22	160	50	475	845	1005	370	2158
/9	160	315M	843/MS	3394	2791	1235	351	241	450	1891	691	850	800	22	160	50	475	845	1005	370	2253
/9	200	315L	842/NS	3394	2832	1235	351	241	450	1932	691	850	800	20	160	50	475	845	1005	370	2559
PML(S)150/10	90	280M	499/LR	3229	2782	1360	351	241	450	1882	691	850	800	22	160	50	475	845	875	370	1944
/10	110	315S	869/LS	3409	2855	1360	351	241	500	1855	741	850	800	22	160	50	475	845	1005	370	2131
/10	132	315M	847/MS	3519	2916	1360	351	241	500	1916	741	850	800	22	160	50	475	845	1005	370	2236
/10	160	315M	847/MS	3519	2916	1360	351	241	500	1916	741	850	800	22	160	50	475	845	1005	370	2331
/10	200	315L	846/NS	3519	2957	1360	351	241	500	1957	741	850	800	20	160	50	475	845	1005	370	2638
/10	250	355L	845/NS	3724	3102	1360	351	236	500	2102	736	900	850	22	180	50	535	905	1190	370	2966

BGAM = Base giunto e coprigiunto
Base and coupling
Socle et accouplement

* = Valori indicativi in funzione della marca di motore utilizzato.
* = Indicatives values according to the type of motor installed.
* = Valeurs indicatives en fonction de la marque du moteur utilisé.

Campo di utilizzazione Utilization field Champ d'utilisation ≥ 67% η; ≥ 50 l/s		
Numero stadi: min. 2, max. 8 (PM/PMS) compatibilmente con la pressione massima di esercizio. Stage number: min. 2, max. 8 (PM/PMS) compatibly with the maximum pressure. Nombre d'étages: min. 2, max. 8 (PM/PMS) compatible avec la pression maximum.		

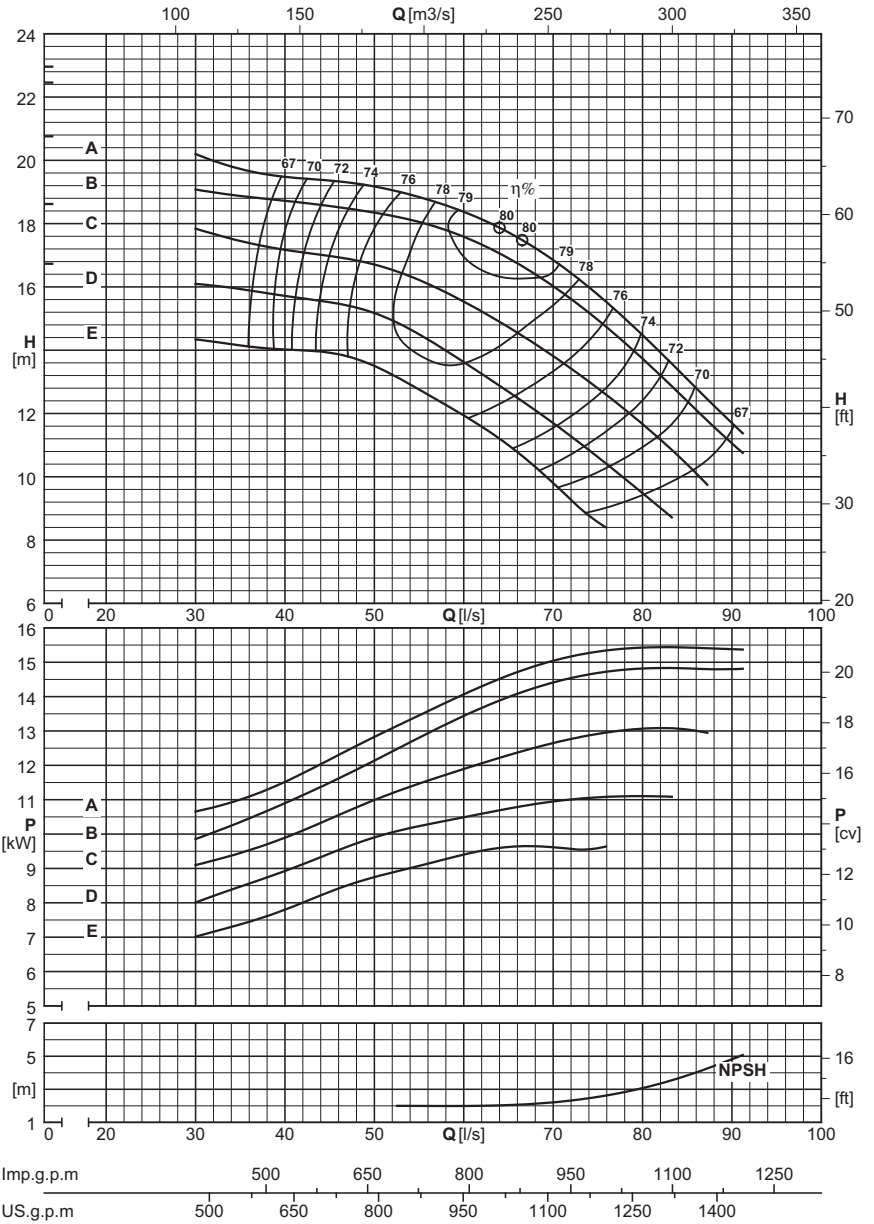
Momento d'inerzia J bagnato Wet moment of inertia J Moment d'inertie J mouillé J=1/2 PD ² - [kg m ²]		
Girante tipo Impeller type Roue type	PM(S)150/1	Per ogni stadio in più For each additional stage Pour chaque étage en plus
Ghisa Cast iron Fonte	0,159	0,132
Bronzo Bronze Bronze	0,172	0,145

Massime potenze ammissibili:
Vedi DATI TECNICI
Maximum permissible power: See TECHNICAL DATA
Puissances maximums admissibles: Voir DONNEES TECHNIQUES

N/n max. 0,24(PMS)

Limiti tenute: Vedi DATI TECNICI
Seal limit: See TECHNICAL DATA
Limites garnitures d'étanchéité: Voir DONNEES TECHNIQUES

PRESTAZIONI PER STADIO
PERFORMANCES EACH INTERMEDIATE STAGE
CARACTERISTIQUES POUR CHAQUE ETAGE



PORTATA - CAPACITY - DEBIT

Dna x DNm	Girante tipo / Impeller type / Roue type	l/s	PORTATA - CAPACITY - DEBIT																										
			0	50	52	54	56	58	60	62	64	66	68	70	72	74	76	78	80	82	84	86	88	90					
		m ³ /h	0	180	187,2	194,4	201,6	208,8	216	223,2	230,4	237,6	244,8	252	259,2	266,4	273,6	280,8	288	295,2	302,4	309,6	316,8	324					
		l/min	0	3000	3120	3240	3360	3480	3600	3720	3840	3960	4080	4200	4320	4440	4560	4680	4800	4920	5040	5160	5280	5400					

PM(S)150/1

Model	Stage	Unit	0	50	52	54	56	58	60	62	64	66	68	70	72	74	76	78	80	82	84	86	88	90
200x150	E	m	16,5	13,5	13	13	12,5	12,5	12	11,5	11	11	10	9,7	9,4	8,8	8,4							
200x150	E	kW		8,8	8,9	9	9,1	9,2	9,5	9,6	9,6	9,6	9,5	9,4	9,7	9,6	9,7							
200x150	D	m	18,5	15	15,5	15	14,5	14,5	13,5	13	13	12,5	12	11,5	11,5	11	10,5	10	9,4	8,9	8,6			
200x150	D	kW		9,9	10	10	10,4	10,4	10,4	10,7	10,7	10,7	11	11	10,9	11,2	11,1	11	10,9	11,2				
200x150	C	m	21	17,5	16,5	16,5	16,5	15,5	15,5	15,5	15	14,5	14	14	13,5	13,5	12,5	12	11,5	11,5	10,5	9,9	9,7	
200x150	C	kW		10,9	11,3	11,4	11,4	11,8	11,9	11,9	12,3	12,4	12,4	12,7	12,7	12,7	13,1	13	12,9	13,2	13	12,8	13,1	
200x150	B	m	22,5	18	18,5	17,5	18	19	17,5	17,5	17	16,5	16,5	16,5	15,5	15	15	14	13,5	13,5	12,5	12,5	11,5	11
200x150	B	kW		12,2	12,3	12,8	13	13,1	13,5	13,6	13,7	14,1	14,2	14,6	14,6	14,5	14,9	14,7	14,5	14,9	14,7	15	14,8	14,6
200x150	A	m	23,5	19	19	18,5	18,5	19	18	18	18	17,5	17,5	17	16,5	16,5	15,5	15,5	14,5	14,5	13,5	13,5	12	11,5
200x150	A	kW		12,9	13	13,5	13,6	13,7	14,2	14,3	14,3	14,8	14,8	15	15	15	15,5	15,5	15	15,5	15,5	15,5	15,5	15

NPSH

Model	Stage	Unit	0	50	52	54	56	58	60	62	64	66	68	70	72	74	76	78	80	82	84	86	88	90
		m			2	2,1	2	2	2	2	2	2,1	2,1	2,2	2,3	2,5	2,6	2,9	3,2	3,3	3,8	3,9	4,4	5

PM 150

1450 n [min⁻¹]

Pompe centrifughe multistadio
Multistage centrifugal pumps
Pompes centrifuges multicellulaires

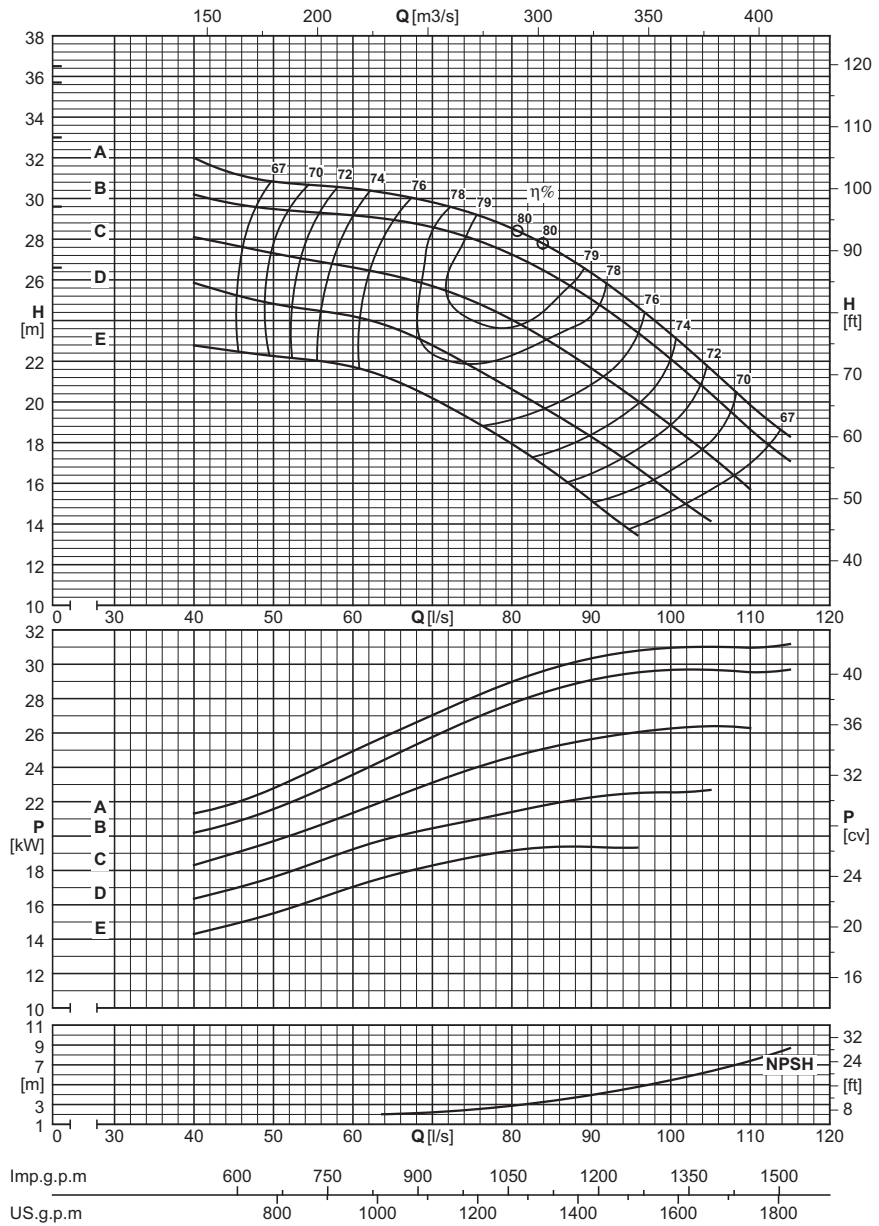


<p>Campo di utilizzazione Utilization field Champ d'utilisation ≥ 67% η; ≥ 65 l/s</p>
<p>Numero stadi: min. 2, max. 8 (PM/PMS) compatibilmente con la pressione massima di esercizio. Stage number: min. 2, max. 8 (PM/PMS) compatibly with the maximum pressure. Nombre d'étages: min. 2, max. 8 (PM/PMS) compatible avec la pression maximum.</p>

<p>Momento d'inerzia J bagnato Wet moment of inertia J Moment d'inertie J mouillé J=¼PD² - [kg m²]</p>		
<p>Girante tipo Impeller type Roue type</p>	<p>PM(S)150/1</p>	<p>Per ogni stadio in più For each additional stage Pour chaque étage en plus</p>
<p>Ghisa Cast iron Fonte</p>	<p>0,159</p>	<p>0,132</p>
<p>Bronzo Bronze Bronze</p>	<p>0,172</p>	<p>0,145</p>

<p>Massime potenze ammissibili: Vedi DATI TECNICI Maximum permissible power: See TECHNICAL DATA Puissances maximums admissibles: Voir DONNEES TECHNIQUES</p>	<p>N/n max. 0,24(PMS)</p>
<p>Limiti tenute: Vedi DATI TECNICI Seal limit: See TECHNICAL DATA Limites garnitures d'étanchéité: Voir DONNEES TECHNIQUES</p>	

PRESTAZIONI PER STADIO
PERFORMANCES EACH INTERMEDIATE STAGE
CARACTERISTIQUES POUR CHAQUE ETAGE



		PORTATA - CAPACITY - DEBIT																		
Dna x DNm	Girante tipo / Impeller type / Roue type	l/s	0	60	64	68	72	76	80	84	88	92	96	100	104	108	112	116		
		m³/h	0	216	230,4	244,8	259,2	273,6	288	302,4	316,8	331,2	345,6	360	374,4	388,8	403,2	417,6		
		l/min	0	3600	3840	4080	4320	4560	4800	5040	5280	5520	5760	6000	6240	6480	6720	6960		

		PM(S)150/1																										
200x150	E	m	26,5	22	21	20,5	20	19	18	17	16	14,5	13,5															
200x150	E	kW		17,5	17,5	18	18,5	20	20	19,5	19,5	19	19,5															
200x150	D	m	29,5	24,5	24	23	22	21,5	20,5	19,5	19	18	17	15,5	14,5	14												
200x150	D	kW		19	20	20,5	21	20,5	21	21,5	22	22,5	23	22	22,5	23,5												
200x150	C	m	33,5	26,5	27	26,5	25,5	25	24	23	22	21	20	20	18	16,5	15,5											
200x150	C	kW		21,5	22	22,5	23,5	24	24,5	25,5	25,5	26	26	26,5	26,5	27	27											
200x150	B	m	35,5	29	29	28,5	28,5	28	27	26,5	25,5	24,5	23,5	22	21	19,5	18	17,5										
200x150	B	kW		23,5	24,5	25,5	26,5	27	28	28,5	30	29,5	29,5	30	30	30	30	30										
200x150	A	m	36,5	30,5	30	30	29,5	30	28,5	27,5	27	26	24,5	23,5	22	20,5	19,5	18										
200x150	A	kW		25,5	26	26,5	27,5	28,5	29	29,5	30,5	30,5	31	31	31,5	31,5	31	31,5										

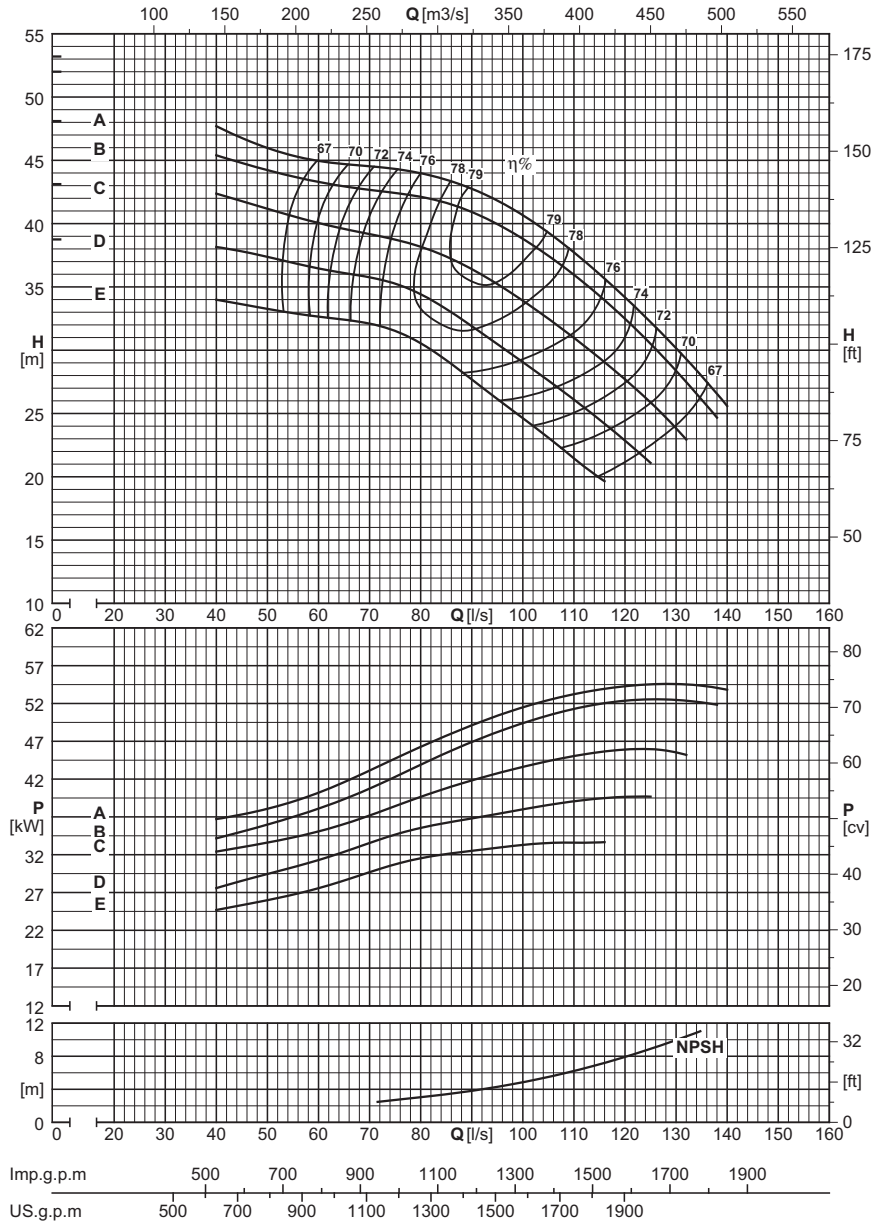
		NPSH																									
		m	1,9	2	2,1	2,3	2,5	2,8	3,2	3,7	4,2	4,7	5,4	6,1	6,8	7,7	8,8										

Campo di utilizzazione Utilization field Champ d'utilisation ≥ 67% η; ≥ 75 l/s	
Numero stadi: min. 2, max. 8 (PM/PMS) compatibilmente con la pressione massima di esercizio. Stage number: min. 2, max. 8 (PM/PMS) compatibly with the maximum pressure. Nombre d'étages: min. 2, max. 8 (PM/PMS) compatible avec la pression maximum.	

Momento d'inerzia J bagnato Wet moment of inertia J Moment d'inertie J mouillé $J = \frac{1}{2}PD^2$ - [kg m ²]		
Girante tipo Impeller type Roue type	PM(S)150/1	Per ogni stadio in più For each additional stage Pour chaque étage en plus
Ghisa Cast iron Fonte	0,159	0,132
Bronzo Bronze Bronze	0,172	0,145

Massime potenze ammissibili: Vedi DATI TECNICI Maximum permissible power: See TECHNICAL DATA Puissances maximums admissibles: Voir DONNEES TECHNIQUES	N/n max. 0,24(PMS)
Limiti tenute: Vedi DATI TECNICI Seal limit: See TECHNICAL DATA Limites garnitures d'étanchéité: Voir DONNEES TECHNIQUES	

PRESTAZIONI PER STADIO
PERFORMANCES EACH INTERMEDIATE STAGE
CARACTERISTIQUES POUR CHAQUE ETAGE



		PORTATA - CAPACITY - DEBIT																				
Dna x DNm	Girante tipo / Impeller type / Roue type	l/s	0	76	80	84	88	92	96	100	104	108	112	116	120	124	128	132	136	140		
		m³/h	0	273,6	288	302,4	316,8	331,2	345,6	360	374,4	388,8	403,2	417,6	432	446,4	460,8	475,2	489,6	504		
		l/min	0	4560	4800	5040	5280	5520	5760	6000	6240	6480	6720	6960	7200	7440	7680	7920	8160	8400		
PM(S)150/1																						
200x150	E	m	39	31,5	30,5	29,5	28,5	27	26	24,5	23,5	22	21	19,5								
200x150	E	kW		31	31,5	32	32,5	32,5	33,5	33,5	33,5	33,5	33,5	33,5								
200x150	D	m	43	35,5	34,5	33,5	32,5	31,5	30	30	28	27	25,5	24	23	21,5	20,5					
200x150	D	kW		35	35,5	36	36	36,5	37	38,5	39	39	39,5	39,5	39,5	40,5	40,5					
200x150	C	m	48	38	37,5	37,5	37	36	35	34	32,5	31,5	30,5	29	27,5	26,5	25	23				
200x150	C	kW		39	40	40,5	41,5	42	42,5	44	44,5	45	45	45	45	46,5	46	45				
200x150	B	m	52	42,5	42,5	42,5	40,5	40,5	40	40	37,5	36,5	35,5	34	32	31	29,5	27,5	25,5	24,5		
200x150	B	kW		42,5	43,5	44,5	46,5	47,5	48,5	49	51	51	51,5	51,5	51,5	53	52,5	52	51	52,5		
200x150	A	m	53	44,5	45	43	43	42,5	42	40,5	39,5	38,5	37,5	35,5	34,5	32,5	30,5	30	28	25,5		
200x150	A	kW		45	45,5	49	48,5	49,5	50	52	52,5	53	53	55	54,5	54,5	54,5	55,5	55	54		
NPSH																						
		m		2,8	3,1	3,3	3,6	4	4,5	4,7	5,3	6	6,7	6,9	7,8	8,7	9,7	10	11,1			

PM 150

2000 n [min⁻¹]

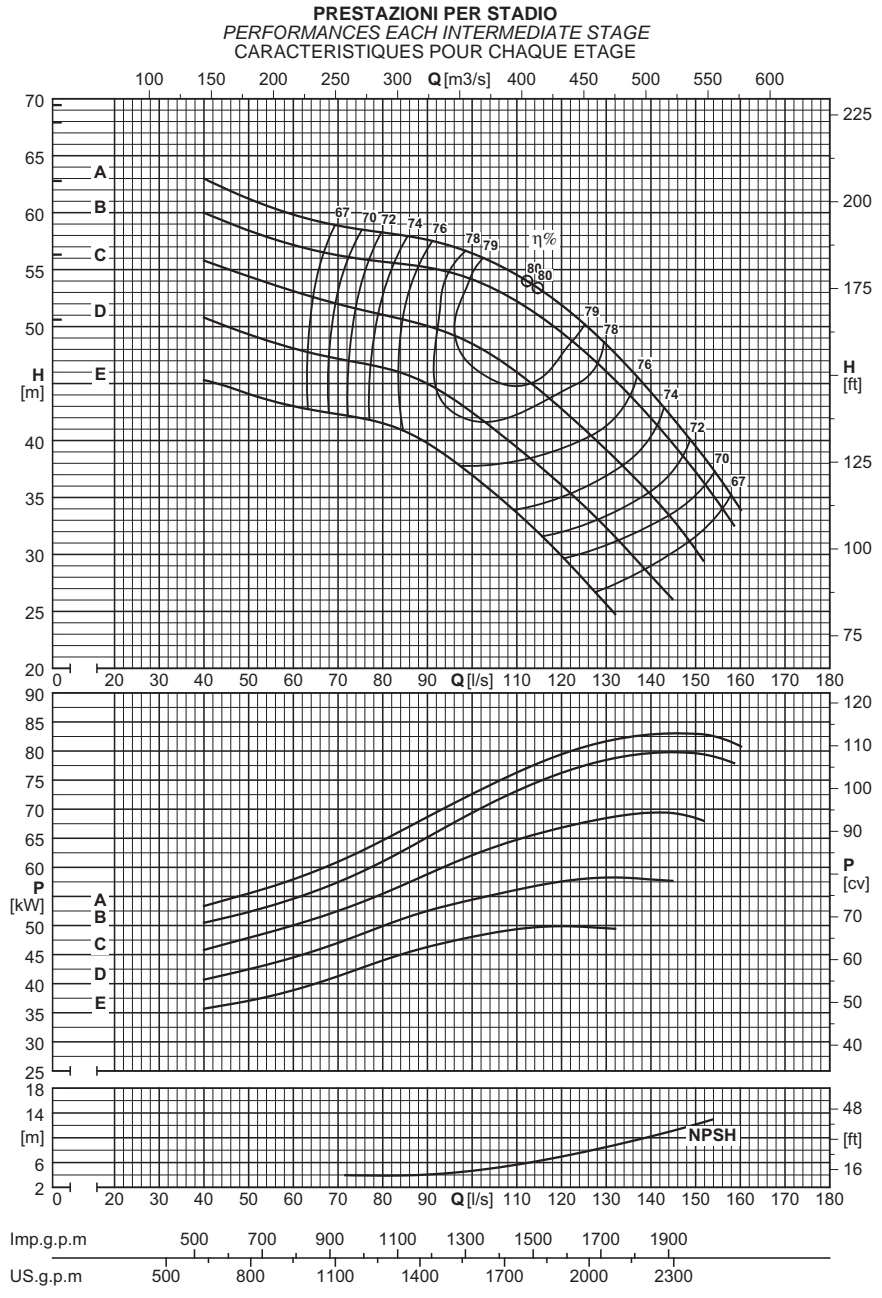
Pompe centrifughe multistadio
Multistage centrifugal pumps
Pompes centrifuges multicellulaires



<p>Campo di utilizzazione Utilization field Champ d'utilisation ≥ 67% η; ≥ 85 l/s</p>
<p>Numero stadi: min. 2, max. 6 (PM/PMS) compatibilmente con la pressione massima di esercizio. Stage number: min. 2, max. 6 (PM/PMS) compatibly with the maximum pressure. Nombre d'étages: min. 2, max. 6 (PM/PMS) compatible avec la pression maximum.</p>

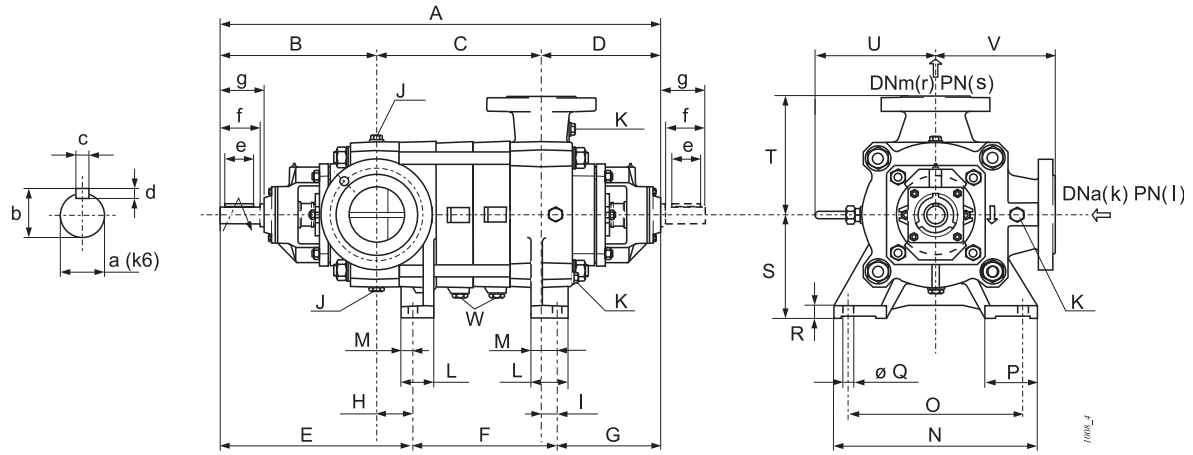
<p>Momento d'inerzia J bagnato Wet moment of inertia J Moment d'inertie J mouillé $J = \frac{1}{2}PD^2$ - [kg m²]</p>		
<p>Girante tipo Impeller type Roue type</p>	<p>PM(S)150/1</p>	<p>Per ogni stadio in più For each additional stage Pour chaque étage en plus</p>
<p>Ghisa Cast iron Fonte</p>	<p>0,159</p>	<p>0,132</p>
<p>Bronzo Bronze Bronze</p>	<p>0,172</p>	<p>0,145</p>

<p>Massime potenze ammissibili: Vedi DATI TECNICI Maximum permissible power: See TECHNICAL DATA Puissances maximums admissibles: Voir DONNEES TECHNIQUES</p>	<p>N/n max. 0,24(PMS)</p>
<p>Limiti tenute: Vedi DATI TECNICI Seal limit: See TECHNICAL DATA Limites garnitures d'étanchéité: Voir DONNEES TECHNIQUES</p>	



		PORTATA - CAPACITY - DEBIT																							
Dna x Dnm	Girante tipo / Impeller type / Roue type	l/s	0	84	88	92	96	100	104	108	112	116	120	124	128	132	136	140	144	148	152	156	160		
			m³/h	0	302,4	316,8	331,2	345,6	360	374,4	388,8	403,2	417,6	432	446,4	460,8	475,2	489,6	504	518,4	532,8	547,2	561,6	576	
		l/min	0	5040	5280	5520	5760	6000	6240	6480	6720	6960	7200	7440	7680	7920	8160	8400	8640	8880	9120	9360	9600		
			PM(S)150/1																						
200x150	E	m	50	41	40,5	39,5	38,5	37	35,5	34,5	33	31,5	29,5	28,5	26,5	25									
200x150	E	kW		45	46	46,5	46,5	48,5	50	49	49,5	49	49	50,5	50	49,5									
200x150	D	m	56	46,5	46	44	43,5	42,5	41,5	40	39	37,5	36	34,5	33	31	30,5	28,5	26	25,5					
200x150	D	kW		51	51,5	54	54,5	54	54,5	56,5	56,5	56,5	58,5	58,5	58	57,5	59	58	57,5	59					
200x150	C	m	62	49	50	50	48	47,5	47	45	44	43	41,5	40	38	37	35	33,5	32	29,5					
200x150	C	kW		58	58,5	59	60	62,5	63,5	63,5	65,5	66	66,5	68	68	68	70	69,5	68,5	70,5	68				
200x150	B	m	67	55	56	54	54	55	52	52	52	50	49,5	49	47	45	44	42	39,5	38,5	36	33	32,5		
200x150	B	kW		62,5	63,5	66,5	67,5	68,5	71,5	72	73	75	75	78	78	78	80	79	78	80	79	76	78		
200x150	A	m	69	58	59	56	57	55	55	55	53	53	52	50	49	47,5	46	44	43	40,5	39	37,5	34		
200x150	A	kW		66	67	70	70,5	73,5	74,5	75	77	78	78	81	81	80	83	82	84	83	81	83	80		
		NPSH																							
		m		3,9	4	4,2	4,4	4,6	5	5,5	5,7	6,4	7,2	7,4	8,2	9,1	9,4	10,3	10,6	11,7	12,8	13,1			

DIMENSIONI DI INGOMBRO E PESI
OVERALL DIMENSIONS AND WEIGHTS
DIMENSIONS D'ENCOMBREMENT ET POIDS



Tipo Type Type	A	B	C	D	E	F	G	H	I	S	T	U	V	Peso Weight Poids
	[mm]													[kg]
PM(S)150/2	1190	479	360	351	619	270	301	140	50	315	370	358	370	652
PM(S)150/3	1315	479	485	351	619	395	301	140	50	315	370	358	370	726
PM(S)150/4	1440	479	610	351	619	520	301	140	50	315	370	358	370	800
PM(S)150/5	1565	479	735	351	619	645	301	140	50	315	370	358	370	874
PM(S)150/6	1690	479	860	351	619	770	301	140	50	315	370	358	370	948
PM(S)150/7	1815	479	985	351	619	895	301	140	50	315	370	358	370	1022
PM(S)150/8	1940	479	1110	351	619	1020	301	140	50	315	370	358	370	1096

Dimensioni dei piedi
Foot dimensions
Dimensions des pieds

L	M	N	O	P	Q	R
[mm]						
125	45	680	590	170	24	40

Sporgenza d'albero
Shaft projection
Saille d'arbre

a	b	c	d	e	f	g
[mm]						
55	59	16	10	120	130	145

Flange
Flanges
Brides

Tipo Type Type	(k) DNa	(l) PN	(r) DNm	(s) PN
	[mm]	[bar]	[mm]	[bar]
PM	200	25	150	40
PMS	200	25	150	64

Tappi
Plugs
Bouchons

J	K	W
G1/2	G1/4	G3/4

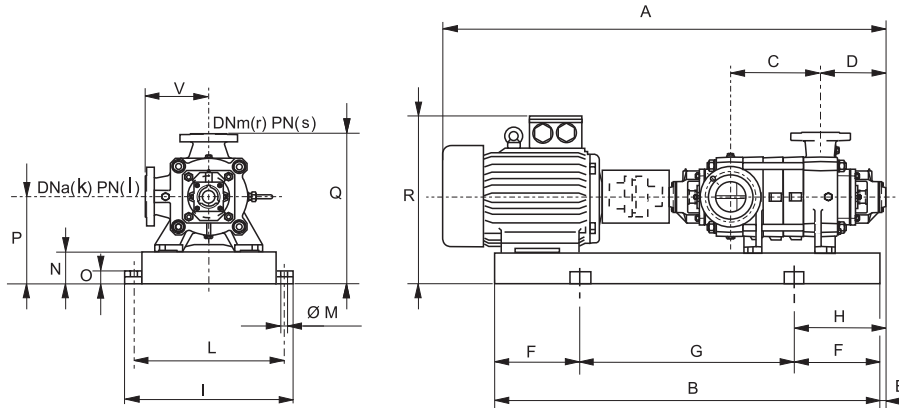
PM 150

4P / 50Hz

Pompe centrifughe multistadio
Multistage centrifugal pumps
Pompes centrifuges multicellulaires

SELEZIONE - DIMENSIONI E PESI ELETTROPOMPE SU BASE
SELECTION - DIMENSIONS AND WEIGHTS FOR BASE MOUNTED ELECTRIC PUMPS
SÉLECTION - DIMENSIONS ET POIDS DES ÉLECTROPOMPES SUR SOCLE

ACCOPIAMENTI CON MOTORI ELETTRICI CHIUSI NORMALIZZATI
COUPLINGS WITH STANDARDIZED ENCLOSED ELECTRIC MOTORS
ACCOUPEMENTS AVEC MOTEURS ÉLECTRIQUES FERMÉS NORMALISÉS

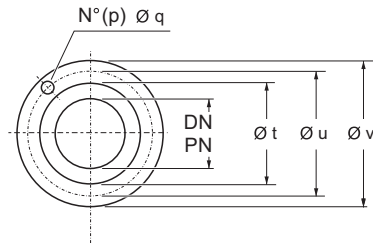


POMPA PUMP POMPE	MOTORE MOTOR MOTEUR		BGAM	A	B	C	D	E	F	G	H	I	L	M	N	O	P	Q	R	V	Peso Weight Poids	
Tipo Type Type	kW	Grand. Size Taille	Tipo Type Type	[mm]																	[kg]	
PM(S)150/2	45	225M	705/HR	2039	1653	360	351	241	300	1053	541	850	800	22	160	50	475	845	810	370	1047	
	/2	55	250M	706/IR	2104	1700	360	351	241	300	1100	541	850	800	22	160	42	475	845	845	370	1150
	/2	75	280S	707/IR	2179	1741	360	351	241	300	1141	541	850	800	22	160	50	495	865	895	370	1263
PM(S)150/3	75	280S	708/IR	2304	1866	485	351	241	300	1266	541	850	800	22	160	50	475	845	875	370	1274	
	/3	90	280M	709/LR	241	1917	485	351	351	300	1317	2354	850	800	22	160	50	475	845	875	370	1397
	/3	110	315S	710/LS	541	1990	485	351	351	300	1390	2534	850	800	22	160	50	475	845	1005	370	1640
PM(S)150/4	90	280M	711/LR	351	2042	610	351	241	350	1342	591	850	800	22	160	50	475	845	875	370	1482	
	/4	110	315S	712/LS	241	2115	610	351	351	350	1415	2659	850	800	22	160	50	475	845	1005	370	1725
	/4	132	315M	713/MS	351	2166	610	351	241	350	1466	591	850	800	22	160	50	475	845	1005	370	1767
PM(S)150/5	/4	160	315M	713/MS	351	2166	610	351	241	350	1466	591	850	800	22	160	50	475	845	1005	370	1837
	110	315S	714/LS	241	2240	735	351	351	350	1540	591	850	800	22	160	50	475	845	1005	370	1810	
	/5	132	315M	715/MS	2894	2291	735	351	241	400	1591	591	850	800	22	160	42	475	845	1005	370	1880
PM(S)150/6	/5	160	315M	715/MS	2894	2291	735	351	241	400	1591	591	850	800	22	160	42	475	845	1005	370	1950
	/5	200	315L	716/NS	2894	2342	735	351	241	400	1542	641	850	800	22	160	50	475	845	1005	370	2253
	132	315M	717/MS	3019	2416	860	351	241	400	1616	641	850	800	22	160	50	475	845	1005	370	1964	
PM(S)150/7	/6	160	315M	717/MS	3019	2416	860	351	241	400	1616	641	850	800	22	160	50	475	845	1005	370	2034
	/6	200	315L	718/NS	3019	2467	860	351	241	400	1667	641	850	800	22	160	50	475	845	1005	370	2338
	/6	250	355L	719/NS	3224	2617	860	351	236	400	1817	636	900	850	22	180	50	535	905	1190	370	2682
PM(S)150/8	160	315M	720/MS	3144	2541	985	351	241	400	1741	641	850	800	22	160	50	475	845	1005	370	2120	
	/7	200	315L	721/NS	3144	2592	985	351	241	400	1792	641	850	800	22	160	50	475	845	1005	370	2423
	/7	250	355L	722/NS	3349	2742	985	351	236	400	1942	636	900	800	22	180	50	535	905	1190	370	2765
PM(S)150/8	200	315L	723/NS	3269	2717	1110	351	241	400	1917	641	850	800	22	160	50	475	845	1005	370	2518	
	/8	250	355L	724/NS	3474	2867	1110	351	236	400	2067	636	900	850	22	180	50	535	905	1190	370	2848
	/8	315	355L	724/PS	3474	2867	1110	351	236	400	2067	636	900	850	22	180	50	535	905	1190	370	2888

BGAM = Base giunto e coprigiunto
Base and coupling
Socle et accouplement

* = Valori indicativi in funzione della marca di motore utilizzato.
* = Indicatives values according to the type of motor installed.
* = Valeurs indicatives en fonction de la marque du moteur utilisé.

FLANGE (UNI EN 1092)
FLANGES (UNI EN 1092)
BRIDES (UNI EN 1092)



Ø Bocca Port ø Ø Orifice		Fori Holes Trous		Ø t	Ø u	Ø v
DN [mm]	PN [bar]	p No	q Ø [mm]			
50	PN40	4	18	82	125	180
50	PN64	4	22	82	135	180
65	PN25	8	18	111	145	185
65	PN40	8	18	120	145	205
65	PN64	8	22	120	160	205
80	PN25	8	18	138	160	200
80	PN40	8	18	138	160	215
80	PN64	8	22	138	170	215
80	PN100	8	25	138	180	230
100	PN25	8	22	160	190	235
100	PN40	8	22	160	190	235
100	PN64	8	25	160	200	250
100	PN100	8	30	160	210	26
125	PN25	8	25	188	220	270
125	PN40	8	25	188	220	270
125	PN64	8	30	185	240	295
125	PN100	8	35	185	250	315
150	PN25	8	25	218	250	300
150	PN40	8	25	218	250	300
150	PN64	8	33	215	280	345
200	PN25	12	25	278	310	360

Le pompe Caprari utilizzano vernici certificate WRAS.
Caprari pumps are coated with WRAS Approved paint.
Les pompes Caprari utilisent des peintures certifiées WRAS

caprari

La CAPRARI S.p.A. si riserva facoltà di apportare modifiche atte a migliorare i propri prodotti in qualsiasi momento e senza preavviso alcuno

CAPRARI S.p.A. reserves the right to make changes to improve its products at any time and without any notice

La Société CAPRARI S.p.A. se réserve la faculté d'apporter, à tout moment et sans aucun préavis, toute modification susceptible d'améliorer ses propres produits