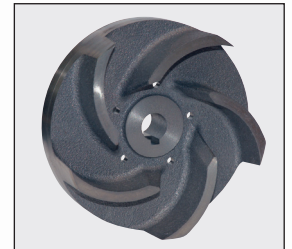
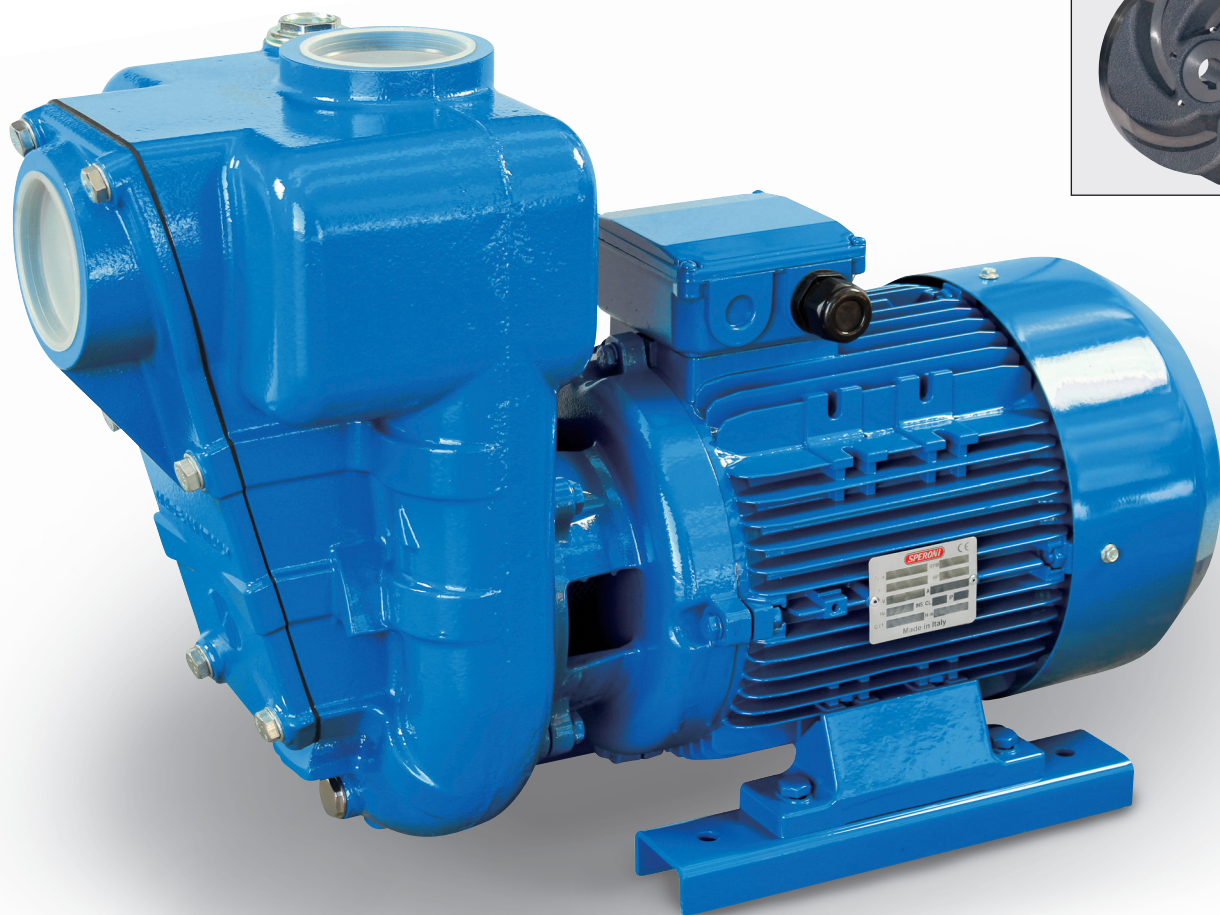


### APPLICAZIONI

Elettropompe autoadescenti monoblocco con girante aperta. La valvola di ritegno incorporata nella bocca aspirante impedisce all'arresto l'effetto sifone e assicura il riadescento automatico, ad ogni avviamento la pompa si riadesca anche se riempita solo parzialmente di liquido e con il tubo aspirante completamente vuoto. Impiegate nei drenaggi di acque pulite o leggermente sporche, nell'irrigazione a scorrimento e in interventi di svuotamento.

### APPLICATION

*Selfpriming monoblock water pumps with open impeller. The check valve inside the suction outlet avoids the syphon effect when stopping and assures the automatic re-start each time. The pump selfprimes even if partially filled and if the suction hose is completely empty. Suitable to drain clean or slightly dirty water and in flood irrigation systems.*



### LIMITI D'IMPIEGO

- Temperatura liquido fino a 35°C (per un uso domestico secondo EN 60335-2-41)
- Temperatura max. liquido: 90°C (per altri impieghi)
- Temperatura ambiente fino a 40° C
- Altezza d'aspirazione manometrica fino a 7 mt.
- Servizio continuo

### MOTORE

- Motore elettrico ad induzione a 2 poli (n = 2850 min<sup>-1</sup>)
- Isolamento Classe F
- Protezione IP 55

### MATERIALI

- |                     |                       |
|---------------------|-----------------------|
| - Corpo pompa       | Ghisa                 |
| - Supporto motore   | Ghisa                 |
| - Girante           | Ghisa                 |
| - Albero motore     | Acciaio Inox AISI 304 |
| - Tenute meccaniche | Ceramica/Grafite/NBR  |

### OPERATING CONDITIONS

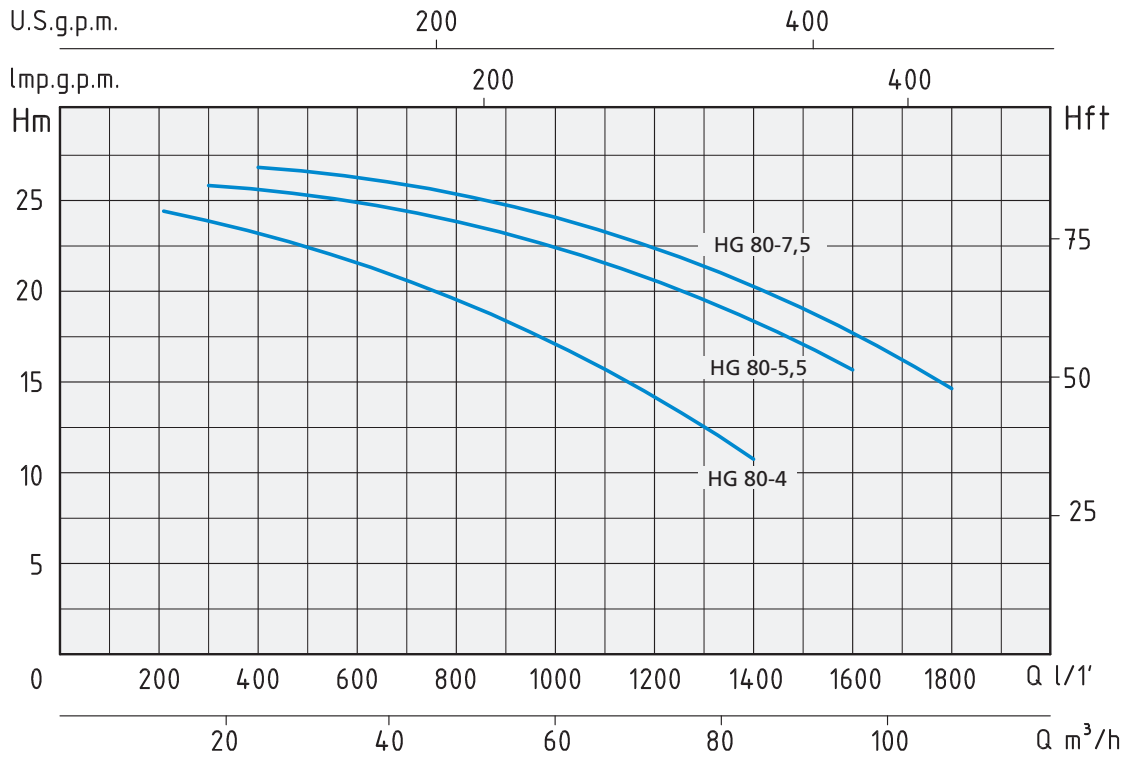
- Liquid temperature up to 35°C (for home use according to EN 60335-2-41)
- Temperature max. liquid: 90°C (for other uses)
- Ambient temperature up to 40°C
- Total suction lift up to 7 mt.
- Continuous duty

### MOTOR

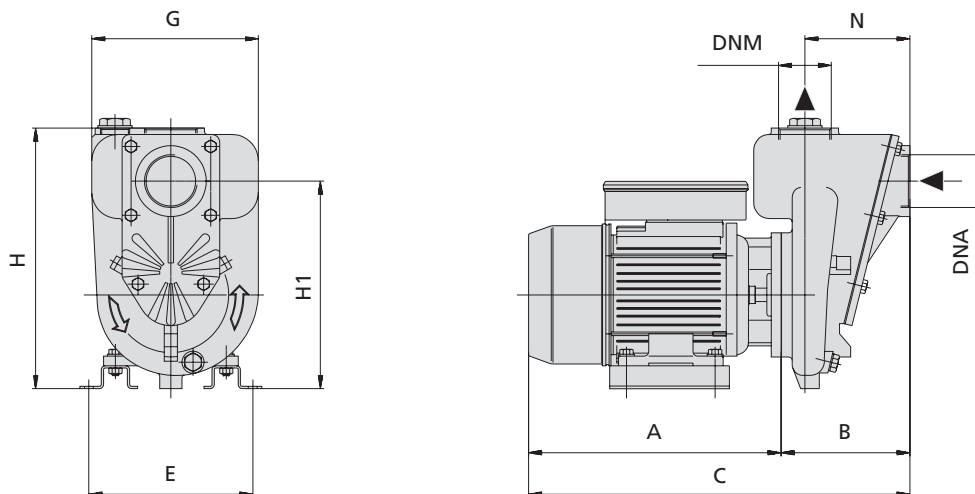
- Two-Pole induction motor (n = 2850 min<sup>-1</sup>)
- Insulation Class F
- Protection IP 55

### MATERIALS

- |                    |                          |
|--------------------|--------------------------|
| - Pump body        | Cast Iron                |
| - Motor Support    | Cast Iron                |
| - Impeller         | Cast Iron                |
| - Shaft with motor | Stainless Steel AISI 304 |
| - Mechanical seal  | Ceramic/Graphite/NBR     |



TIPO TYPE	POTENZA NOMINALE NOMINAL POWER		POTENZA ASSORBITA INPUT POWER	AMPERE	Q = PORTATA - CAPACITY																					
	HP	kW			Prevalenza manometrica totale in m.C.A. - Total head in meters w.c.																					
Trifase Three-phase 230/400V-50Hz	P2		P1	Trifase Three-phase 3 x 400V	m³/h	12	18	24	36	48	60	72	84	96	108	lt/1'	200	300	400	600	800	1000	1200	1400	1600	1800
	HG 80-4	5,5	4		5,7	8,8	H (m)	24	23	22	21	19	17	14	11											
HG 80-5,5	7,5	5,5	8,5	14	26,5	26		25	24	22,5	21	19	16,5													
HG 80-7,5	10	7,5	9,5	15	27	26		25	23,5	22	20	17,5	14,5													



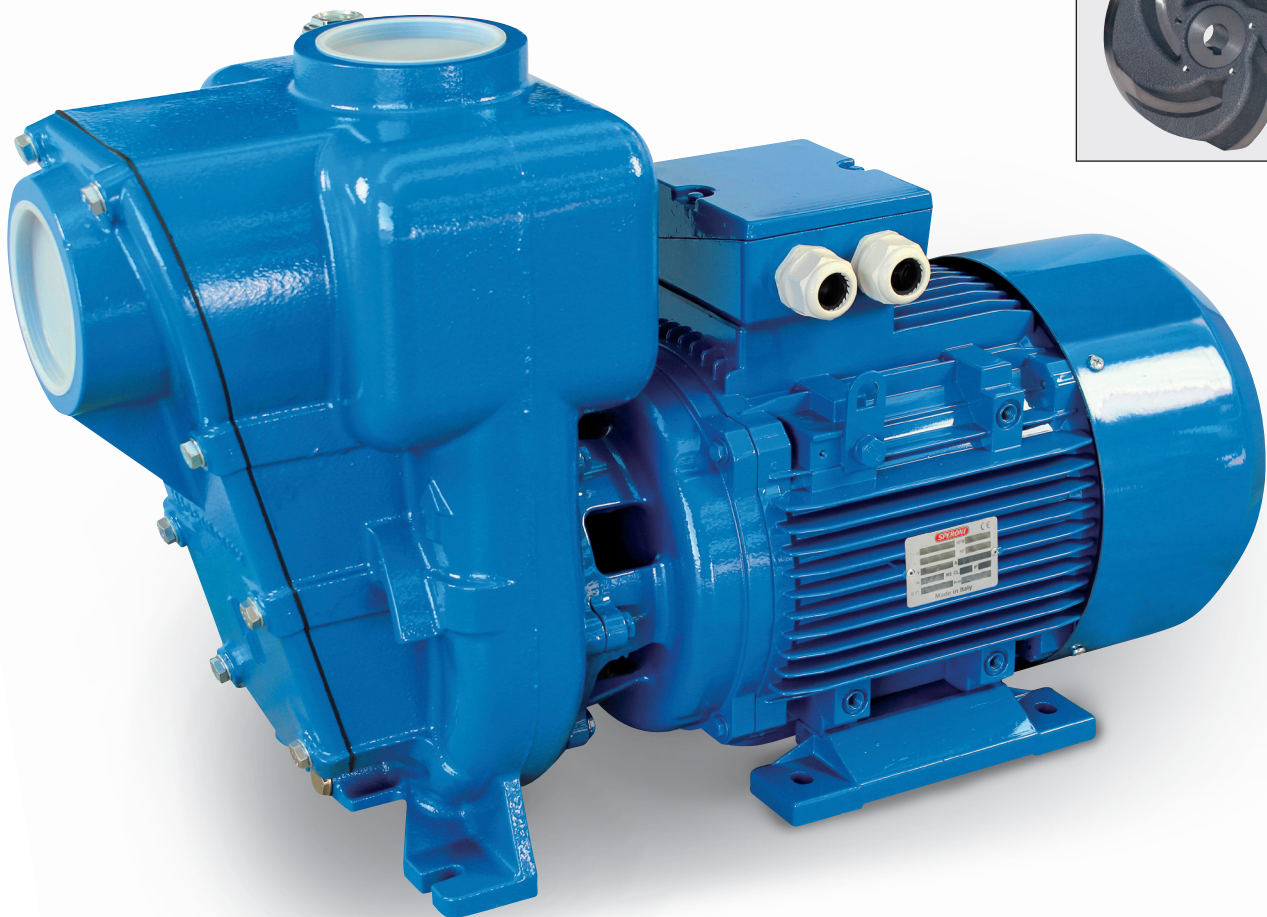
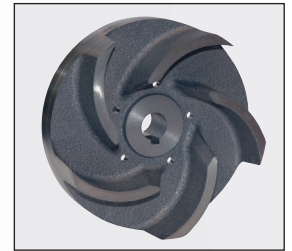
TIPO TYPE	DIMENSIONI mm - DIMENSIONS mm										DIMENSIONI DIMENSIONS mm			PESO WEIGHT Kg
	A	B	C	E	G	H	H1	N	DNA	DNM	P	L	H	
Trifase Three-phase														
HG 80-4	376,5	252	628,5	179	277	443	350	198	3"	3"	372	805	550	76,5
HG 80-5,5	424	252	676	216	277	443	350	198	3"	3"	372	805	550	90,5
HG 80-7,5	424	252	676	216	277	443	350	190	3"	3"	372	805	550	94

### APPLICAZIONI

Elettropompe autoadescenti monoblocco con girante aperta. La valvola di ritegno incorporata nella bocca aspirante impedisce all'arresto l'effetto sifone e assicura il riadescamento automatico, ad ogni avviamento la pompa si riadesca anche se riempita solo parzialmente di liquido e con il tubo aspirante completamente vuoto. Impiegate nei drenaggi di acque pulite o leggermente sporche, nell'irrigazione a scorrimento e in interventi di svuotamento.

### APPLICATION

*Selfpriming monoblock water pumps with open impeller. The check valve inside the suction outlet avoids the syphon effect when stopping and assures the automatic re-start each time. The pump selfprimes even if partially filled and if the suction hose is completely empty. Suitable to drain clean or slightly dirty water and in flood irrigation systems.*



### LIMITI D'IMPIEGO

- Temperatura liquido fino a 35°C (per un uso domestico secondo EN 60335-2-41)
- Temperatura max. liquido: 90°C (per altri impieghi)
- Temperatura ambiente fino a 40° C
- Altezza d'aspirazione manometrica fino a 7 mt.
- Servizio continuo

### MOTORE

- Motore elettrico ad induzione a 2 poli (n = 2850 min<sup>-1</sup>)
- Isolamento Classe F
- Protezione IP 55

### MATERIALI

- |                     |                       |
|---------------------|-----------------------|
| - Corpo pompa       | Ghisa                 |
| - Supporto motore   | Ghisa                 |
| - Girante           | Ghisa                 |
| - Albero motore     | Acciaio Inox AISI 304 |
| - Tenute meccaniche | Ceramica/Grafite/NBR  |

### OPERATING CONDITIONS

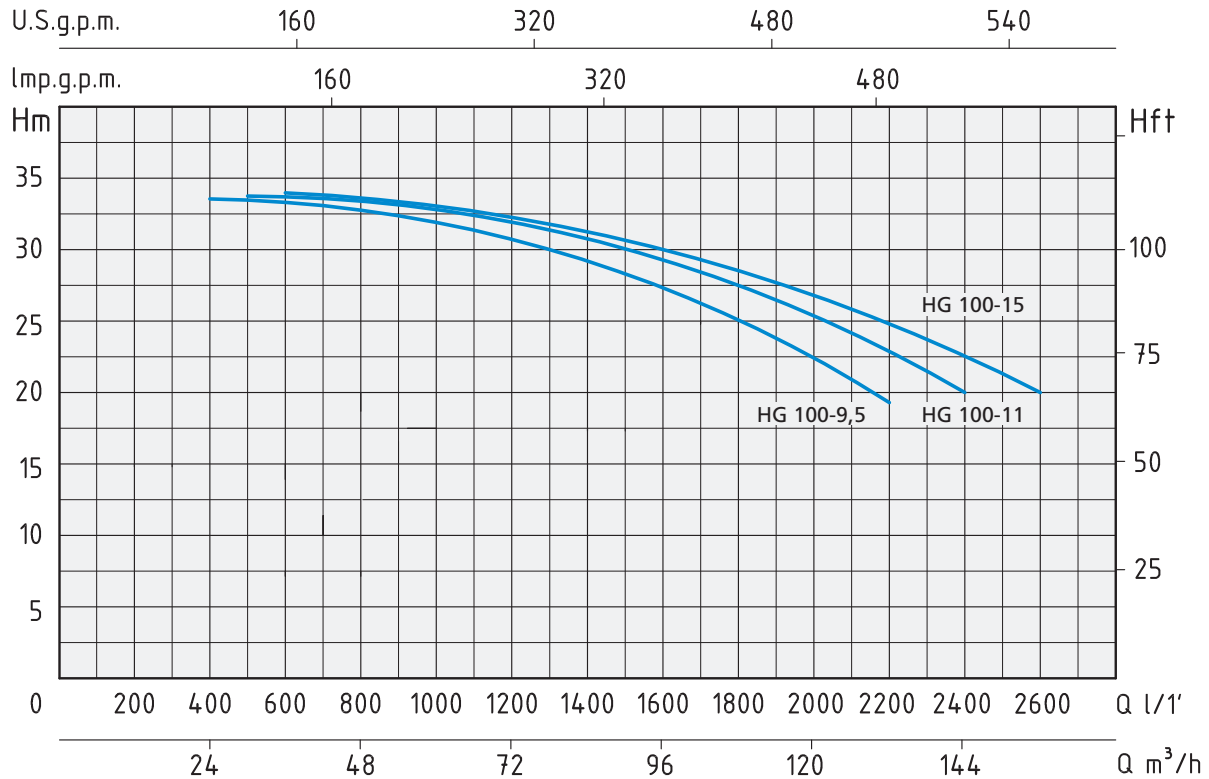
- Liquid temperature up to 35°C (for home use according to EN 60335-2-41)
- Temperature max. liquid: 90°C (for other uses)
- Ambient temperature up to 40°C
- Total suction lift up to 7 mt.
- Continuous duty

### MOTOR

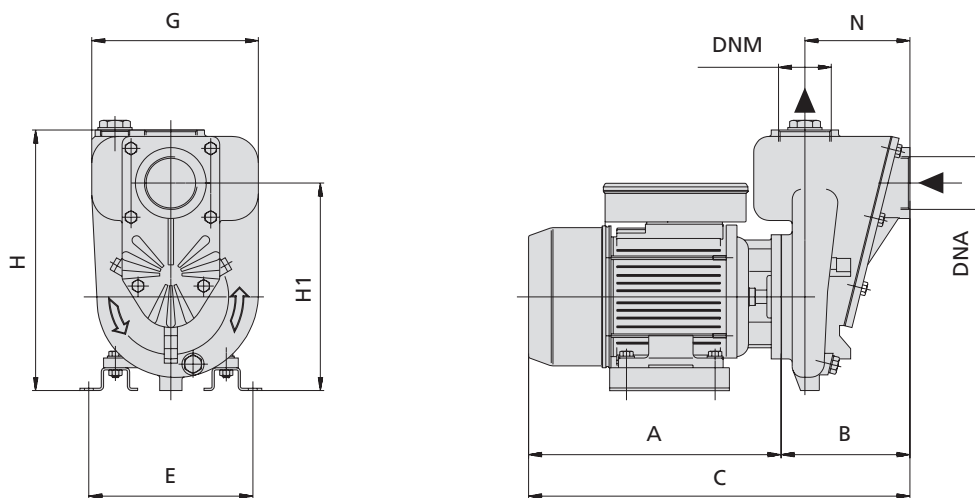
- Two-Pole induction motor (n = 2850 min<sup>-1</sup>)
- Insulation Class F
- Protection IP 55

### MATERIALS

- |                    |                          |
|--------------------|--------------------------|
| - Pump body        | Cast Iron                |
| - Motor Support    | Cast Iron                |
| - Impeller         | Cast Iron                |
| - Shaft with motor | Stainless Steel AISI 304 |
| - Mechanical seal  | Ceramic/Graphite/NBR     |



TIPO TYPE	POTENZA NOMINALE NOMINAL POWER		POTENZA ASSORBITA INPUT POWER	AMPERE	Q = PORTATA - CAPACITY																					
	P2		P1		Prevalenza manometrica totale in m.C.A. - Total head in meters w.c.																					
Trifase Three-phase 230/400V-50Hz	HP		kW	Trifase Three-phase 3 x 400V	m <sup>3</sup> /h	24	30	36	60	78	96	120	132	144	156	lt/1'	400	500	600	1000	1300	1600	2000	2200	2400	2600
	kW				H (m)																					
HG 100-9,5	12,5	9,2	14	22,5	33,5	33	32,5	31,5	30	27	22	19														
HG 100-11	15	11	16	26		33,5	33	32	31	29	25	22,5	20													
HG 100-15	20	15	18	29			34	33	32	30	27	25	22,5	20												



TIPO TYPE	DIMENSIONI mm - DIMENSIONS mm										DIMENSIONI DIMENSIONS mm			PESO WEIGHT Kg
	A	B	C	E	G	H	H1	N	DNA	DNM	P	L	H	
Trifase Three-phase														
HG 100-9,5	552	322,5	874,5	235	315	541	411	256	4"	4"	397	935	635	161,5
HG 100-11	552	322,5	874,5	235	315	541	411	256	4"	4"	397	935	635	162,5
HG 100-15	552	322,5	874,5	235	315	541	411	256	4"	4"	397	935	635	172