

50/60 Гц



ecocirc XL и XLplus

ВЫСОКОЭФФЕКТИВНЫЕ ЦИРКУЛЯЦИОННЫЕ НАСОСЫ С МОКРЫМ РОТОРОМ
ДЛЯ СИСТЕМ ОТОПЛЕНИЯ И КОНДИЦИОНИРОВАНИЯ

ErP 2009/125/EC

Код 119100725С Ред. 1 Изд. 03/2018

 **LOWARA**
a xylem brand

Lowara, есосіrc, Xylect — торговые марки компании Xylem Inc. или одного из ее филиалов.

СОДЕРЖАНИЕ

Введение	4
Маркировка	5
Модельный ряд	6
Функции	8
Чертежи	16
Монтаж	18
Артикульные номера	22
Диапазон гидравлических характеристик	24
Диаграммы рабочих характеристик и технические данные	26
Принадлежности	77
Документация	85

есосіrc XL – есосіrc XLplus

Высокоэффективные циркуляционные насосы для коммерческих отопительных систем с использованием технологии электронно коммутируемых постоянных магнитов.



ОПИСАНИЕ

Циркуляционные насосы есосіrc XL и есосіrc XLplus предназначены для обеспечения циркуляции жидкостей в следующих системах:

- системах водяного отопления;
- системах кондиционирования воздуха и охлаждения;
- бытовых водонагревателях.

Насос также можно использовать для:

- солнечных водонагревателей;
- геотермальных систем.

РАБОЧИЙ ДИАПАЗОН

- Расход жидкости: до 70 м³/ч для одиночных насосов и до 135 м³/ч для двойных
- Напор: до 18 м
- Максимальное энергопотребление: 1560 [Вт]
- Температура перекачиваемой жидкости: от -10 до +110°C
- Окружающая температура во время работы: от 0 до +40°C
- Максимальное рабочее давление: 10 бар (PN 10).

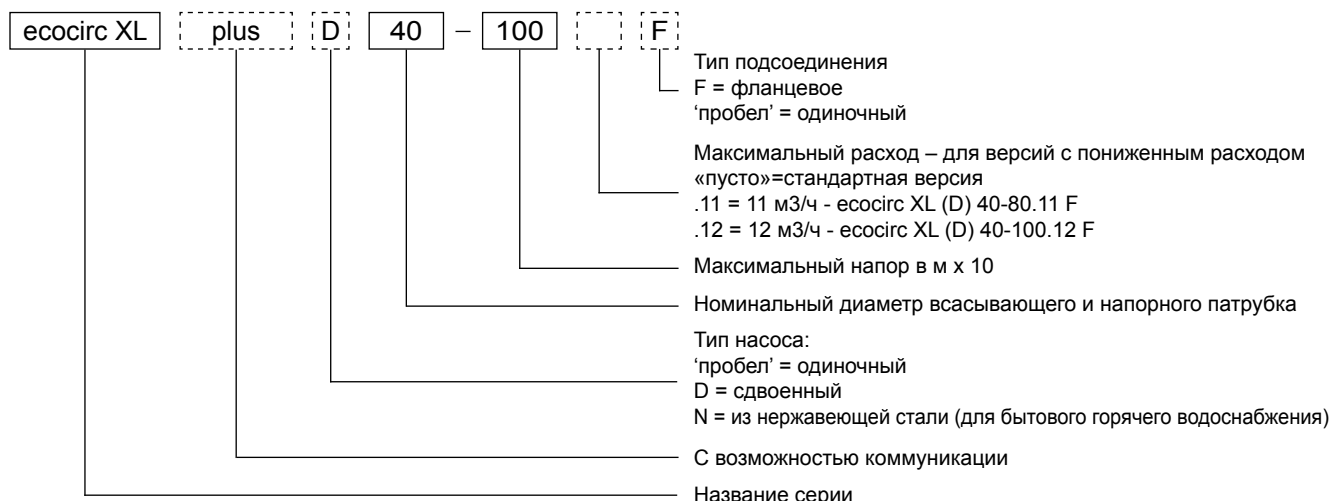
ХАРАКТЕРИСТИКИ

- Пропорциональная регулировка давления
- Поддержание постоянного давления
- Постоянная скорость
- Ночной режим
- Поддержание постоянной температуры (только есосіrc XLplus)
- Дифференциальная регулировка температуры (только есосіrc XLplus)
- Дополнительные режимы работы для двойных насосов включая параллельную и поочередную работу (только есосіrc XLplus)
- Защита от сухого хода
- Продувка воздухом
- Электрическая вилка для моделей есосіrc XL и есосіrc XLplus 25-40(N), 25-60(N), 32-40(N) and 32-60(N)
- Отображение показаний и настроек на цифровом дисплее и кнопочный интерфейс пользователя
- Термоизоляционная оболочка для одиночных насосов, предназначенных для работы в системах отопления
- Встроенные средства коммуникации (Modbus и BacNet) для есосіrc XL plus.

ПРЕИМУЩЕСТВА

- Низкое энергопотребление. есосіrc XL и есосіrc XLplus отвечают требованиям Директивы ErP.
- Легкость настройки
- Удобный интерфейс пользователя с цифровым дисплеем
- Панель управления с кнопками для переключения режимов циркуляционного насоса
- Отображение режимов работы
- Отображение предупреждений и сигналов тревоги
- Отображение ошибок и журнала работы (только есосіrc XLplus)
- Сигнализация отсутствия жидкости
- Возможность работы в системе с другими насосами
- Внешний контроль и наблюдение (только есосіrc XLplus)
- Модуль беспроводной связи (только есосіrc XLplus).

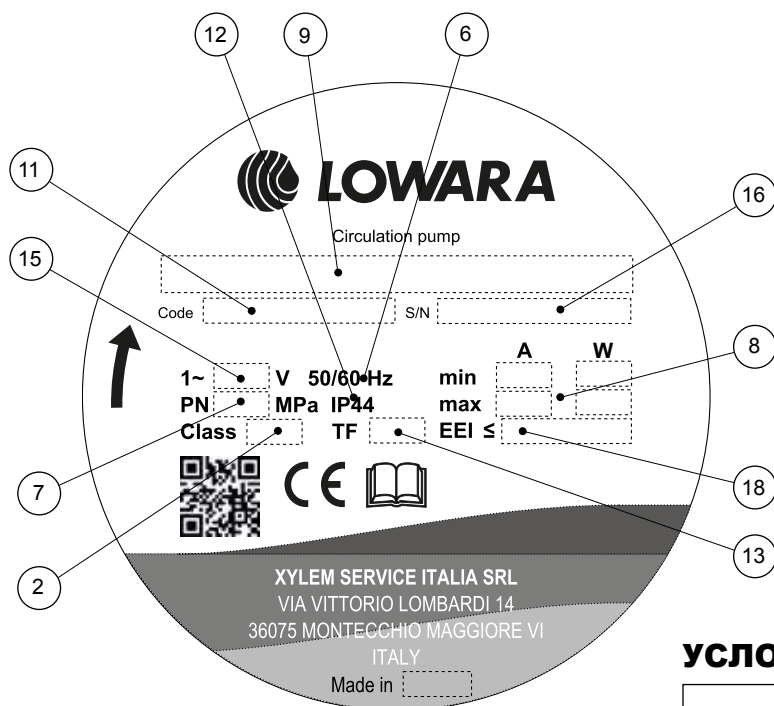
МАРКИРОВКА



ПРИМЕР: есосіrc XLplus D 40-100 F

Высокоэффективный электронный циркуляционный насос есосіrc XL plus с возможностью коммуникации, сдвоенная версия, номинальный диаметр патрубков 40, макс. напор 10 м, фланцевый.

ПАСПОРТНАЯ ТАБЛИЧКА НАСОСА



УСЛОВНЫЕ ОБОЗНАЧЕНИЯ

- 2 — Класс изоляции
- 6 — Частота
- 7 — Максимальное рабочее давление
- 8 — Энергопотребление
- 9 — Тип насоса
- 11 — Артикульный номер
- 12 — Класс защиты
- 13 — Максимальная рабочая температура жидкости (EN 60335-2-51)
- 15 — Напряжение
- 16 — Серийный номер (дата + порядковый номер)
- 18 — Индекс энергоэффективности (EEI)

есосіrc XL

Тип одиночного насоса	Монтажная длина [мм]	Подсоедине ние	Резьбовое подсоединение			Электр. Подключени	Встроенные коммуникационные
			PN 6/10	PN 6	PN 10		
есосіrc XL 25-40 (N)	180	G 1 ½ – Rp 1	•			wtyczka	коммуник. протокол отсут.
есосіrc XL 25-60 (N)	180	G 1 ½ – Rp 1	•			wtyczka	коммуник. протокол отсут.
есосіrc XL 25-80	180	G 1 ½ – Rp 1	•			клеммы	коммуник. протокол отсут.
есосіrc XL 25-100	180	G 1 ½ – Rp 1	•			клеммы	коммуник. протокол отсут.
есосіrc XL 32-40 (N)	180	G 2 – Rp 1 ¼	•			wtyczka	коммуник. протокол отсут.
есосіrc XL 32-60 (N)	180	G 2 – Rp 1 ¼	•			wtyczka	коммуник. протокол отсут.
есосіrc XL 32-80 (N)	180	G 2 – Rp 1 ¼	•			клеммы	коммуник. протокол отсут.
есосіrc XL 32-100 (N)	180	G 2 – Rp 1 ¼	•			клеммы	коммуник. протокол отсут.

Тип одиночного насоса	Монтажная длина [мм]	Подсоедине ние	Фланцевое подсоединение			Электр. Подключени	Встроенные коммуникационные
			PN 6/10	PN 6	PN 10		
есосіrc XL 32-80 F	220	DN 32	•			клеммы	коммуник. протокол отсут.
есосіrc XL 32-100 F	220	DN 32	•			клеммы	коммуник. протокол отсут.
есосіrc XL 32-120 F (N)	220	DN 32	•			клеммы	коммуник. протокол отсут.
есосіrc XL 40-80.11 F	220	DN 40	•			клеммы	коммуник. протокол отсут.
есосіrc XL 40-80 F	220	DN 40	•			клеммы	коммуник. протокол отсут.
есосіrc XL 40-100.12 F	220	DN 40	•			клеммы	коммуник. протокол отсут.
есосіrc XL 40-100 F	220	DN 40	•			клеммы	коммуник. протокол отсут.
есосіrc XL 40-120 F (N)	250	DN 40	•			клеммы	коммуник. протокол отсут.
есосіrc XL 40-150 F	250	DN 40	•			клеммы	коммуник. протокол отсут.
есосіrc XL 40-180 F	250	DN 40	•			клеммы	коммуник. протокол отсут.
есосіrc XL 50-80 F (N)	240	DN 50	•			клеммы	коммуник. протокол отсут.
есосіrc XL 50-100 F	280	DN 50	•			клеммы	коммуник. протокол отсут.
есосіrc XL 50-120 F (N)	280	DN 50	•			клеммы	коммуник. протокол отсут.
есосіrc XL 50-150 F	280	DN 50	•			клеммы	коммуник. протокол отсут.
есосіrc XL 50-180 F	280	DN 50	•			клеммы	коммуник. протокол отсут.
есосіrc XL 65-80 F (N)	340	DN 65	•			клеммы	коммуник. протокол отсут.
есосіrc XL 65-120 F (N)	340	DN 65	•			клеммы	коммуник. протокол отсут.
есосіrc XL 65-150 F	340	DN 65	•			клеммы	коммуник. протокол отсут.
есосіrc XL 65-180 F	340	DN 65	•			клеммы	коммуник. протокол отсут.
есосіrc XL 80-120 F	360	DN 80		•		клеммы	коммуник. протокол отсут.
есосіrc XL 80-120 F	360	DN 80		•	•	клеммы	коммуник. протокол отсут.
есосіrc XL 100-120 F	360	DN 100		•		клеммы	коммуник. протокол отсут.
есосіrc XL 100-120 F	360	DN 100			•	клеммы	коммуник. протокол отсут.

Тип одиночного насоса	Монтажная длина [мм]	Подсоедине ние	Резьбовое подсоединение			Электр. Подключени	Встроенные коммуникационные
			PN 6/10	PN 6	PN 10		
есосіrc XL D 32-80	180	G 2 – Rp 1 ¼	•			клеммы	коммуник. протокол отсут.
есосіrc XL D 32-100	180	G 2 – Rp 1 ¼	•			клеммы	коммуник. протокол отсут.

Тип одиночного насоса	Монтажная длина [мм]	Подсоедине ние	Фланцевое подсоединение			Электр. Подключени	Встроенные коммуникационные
			PN 6/10	PN 6	PN 10		
есосіrc XL D 32-80 F	220	DN 32	•			клеммы	коммуник. протокол отсут.
есосіrc XL D 32-100 F	220	DN 32	•			клеммы	коммуник. протокол отсут.
есосіrc XL D 32-120 F	220	DN 32	•			клеммы	коммуник. протокол отсут.
есосіrc XL D 40-80.11 F	220	DN 40	•			клеммы	коммуник. протокол отсут.
есосіrc XL D 40-80 F	220	DN 40	•			клеммы	коммуник. протокол отсут.
есосіrc XL D 40-100.12 F	220	DN 40	•			клеммы	коммуник. протокол отсут.
есосіrc XL D 40-100 F	220	DN 40	•			клеммы	коммуник. протокол отсут.
есосіrc XL D 40-120 F	250	DN 40	•			клеммы	коммуник. протокол отсут.
есосіrc XL D 40-150 F	250	DN 40	•			клеммы	коммуник. протокол отсут.
есосіrc XL D 40-180 F	250	DN 40	•			клеммы	коммуник. протокол отсут.
есосіrc XL D 50-80 F	240	DN 50	•			клеммы	коммуник. протокол отсут.
есосіrc XL D 50-120 F	280	DN 50	•			клеммы	коммуник. протокол отсут.
есосіrc XL D 50-150 F	280	DN 50	•			клеммы	коммуник. протокол отсут.
есосіrc XL D 50-180 F	280	DN 50	•			клеммы	коммуник. протокол отсут.
есосіrc XL D 65-80 F	340	DN 65	•			клеммы	коммуник. протокол отсут.
есосіrc XL D 65-120 F	340	DN 65	•			клеммы	коммуник. протокол отсут.
есосіrc XL D 65-150 F	340	DN 65	•			клеммы	коммуник. протокол отсут.
есосіrc XL D 65-180 F	340	DN 65	•			клеммы	коммуник. протокол отсут.
есосіrc XL D 80-120 F	360	DN 80		•		клеммы	коммуник. протокол отсут.
есосіrc XL D 80-120 F	360	DN 80			•	клеммы	коммуник. протокол отсут.

есосіrcXL-modelli-ru_h.sc

ecocirc XLplus

Помпа jedno- głowicowa	Монтажная длина [мм]	Резьбовое подсоединение				Электр. Подключение	Встроенные коммуникационные возможности	Беспров од. связь **
		Подсоединен ие	PN 6/10	PN 6	PN 10			
ecocirc XLplus 25-40 (N)	180	G 1 ½ – Rp 1	•			вилка	Modbus	•
ecocirc XLplus 25-60 (N)	180	G 1 ½ – Rp 1	•			вилка	Modbus	•
ecocirc XLplus 25-80	180	G 1 ½ – Rp 1	•			клеммы	Modbus & BACnet	•
ecocirc XLplus 25-100	180	G 1 ½ – Rp 1	•			клеммы	Modbus & BACnet	•
ecocirc XLplus 32-40 (N)	180	G 2 – Rp 1 ¼	•			вилка	Modbus	•
ecocirc XLplus 32-60 (N)	180	G 2 – Rp 1 ¼	•			вилка	Modbus	•
ecocirc XLplus 32-80 (N)	180	G 2 – Rp 1 ¼	•			клеммы	Modbus & BACnet	•
ecocirc XLplus 32-100 (N)	180	G 2 – Rp 1 ¼	•			клеммы	Modbus & BACnet	•

Тип одиночного насоса	Монтажная длина	Фланцевое подсоединение				Электр. Подключение	Встроенные коммуникационные возможности	Беспров од. связь **
		Подсоединен ие	PN 6/10	PN 6	PN 10			
ecocirc XLplus 32-80 F	220	DN 32	•			клеммы	Modbus & BACnet	•
ecocirc XLplus 32-100 F	220	DN 32	•			клеммы	Modbus & BACnet	•
ecocirc XLplus 32-120 F (N)	220	DN 32	•			клеммы	Modbus & BACnet	•
ecocirc XLplus 40-80 F	220	DN 40	•			клеммы	Modbus & BACnet	•
ecocirc XLplus 40-100 F	220	DN 40	•			клеммы	Modbus & BACnet	•
ecocirc XLplus 40-120 F (N)	250	DN 40	•			клеммы	Modbus & BACnet	•
ecocirc XLplus 40-150 F	250	DN 40	•			клеммы	Modbus & BACnet	•
ecocirc XLplus 40-180 F	250	DN 40	•			клеммы	Modbus & BACnet	•
ecocirc XLplus 50-80 F (N)	240	DN 50	•			клеммы	Modbus & BACnet	•
ecocirc XLplus 50-100 F	280	DN 50	•			клеммы	Modbus & BACnet	•
ecocirc XLplus 50-120 F (N)	280	DN 50	•			клеммы	Modbus & BACnet	•
ecocirc XLplus 50-150 F	280	DN 50	•			клеммы	Modbus & BACnet	•
ecocirc XLplus 50-180 F	280	DN 50	•			клеммы	Modbus & BACnet	•
ecocirc XLplus 65-80 F (N)	340	DN 65	•			клеммы	Modbus & BACnet	•
ecocirc XLplus 65-120 F (N)	340	DN 65	•			клеммы	Modbus & BACnet	•
ecocirc XLplus 65-150 F	340	DN 65	•			клеммы	Modbus & BACnet	•
ecocirc XLplus 65-180 F	340	DN 65	•			клеммы	Modbus & BACnet	•
ecocirc XLplus 80-120 F	360	DN 80		•		клеммы	Modbus & BACnet	•
ecocirc XLplus 80-120 F	360	DN 80			•	клеммы	Modbus & BACnet	•
ecocirc XLplus 100-120 F	360	DN 100			•	клеммы	Modbus & BACnet	•
ecocirc XLplus 100-120 F	360	DN 100			•	клеммы	Modbus & BACnet	•

Тип одиночного насоса	Монтажная длина	Резьбовое подсоединение				Электр. Подключение	Встроенные коммуникационные возможности	Беспров од. связь **
		Подсоединен ие	PN 6/10	PN 6	PN 10			
ecocirc XLplus D 32-80	180	G 2 – Rp 1 ¼	•			клеммы	Modbus & BACnet	•
ecocirc XLplus D 32-100	180	G 2 – Rp 1 ¼	•			клеммы	Modbus & BACnet	•

Тип одиночного насоса	Монтажная длина	Фланцевое подсоединение				Электр. Подключение	Встроенные коммуникационные возможности	Беспров од. связь **
		Подсоединен ие	PN 6/10	PN 6	PN 10			
ecocirc XLplus D 32-80 F	220	DN 32	•			клеммы	Modbus & BACnet	•
ecocirc XLplus D 32-100 F	220	DN 32	•			клеммы	Modbus & BACnet	•
ecocirc XLplus D 32-120 F	220	DN 32	•			клеммы	Modbus & BACnet	•
ecocirc XLplus D 40-80 F	220	DN 40	•			клеммы	Modbus & BACnet	•
ecocirc XLplus D 40-100 F	220	DN 40	•			клеммы	Modbus & BACnet	•
ecocirc XLplus D 40-120 F	250	DN 40	•			клеммы	Modbus & BACnet	•
ecocirc XLplus D 40-150 F	250	DN 40	•			клеммы	Modbus & BACnet	•
ecocirc XLplus D 40-180 F	250	DN 40	•			клеммы	Modbus & BACnet	•
ecocirc XLplus D 50-80 F	240	DN 50	•			клеммы	Modbus & BACnet	•
ecocirc XLplus D 50-120 F	280	DN 50	•			клеммы	Modbus & BACnet	•
ecocirc XLplus D 50-150 F	280	DN 50	•			клеммы	Modbus & BACnet	•
ecocirc XLplus D 50-180 F	280	DN 50	•			клеммы	Modbus & BACnet	•
ecocirc XLplus D 65-80 F	340	DN 65	•			клеммы	Modbus & BACnet	•
ecocirc XLplus D 65-120 F	340	DN 65	•			клеммы	Modbus & BACnet	•
ecocirc XLplus D 65-150 F	340	DN 65	•			клеммы	Modbus & BACnet	•
ecocirc XLplus D 65-180 F	340	DN 65	•			клеммы	Modbus & BACnet	•
ecocirc XLplus D 80-120 F	360	DN 80		•		клеммы	Modbus & BACnet	•
ecocirc XLplus D 80-120 F	360	DN 80			•	клеммы	Modbus & BACnet	•

(*) Доступно в качестве дополнительных принадлежностей.

ecocircXLplus-modelli_ru_h_sc

РЕЖИМЫ УПРАВЛЕНИЯ

Постоянное давление

Пропорциональное давление

Постоянная скорость

Ночной режим

Режимы управления по температуре

Регулировка ΔP — T

T — Поддержание постоянной температуры

ΔT — Дифференциальная регулировка температуры

Дополнительные рабочие режимы для нескольких насосов, работающих в одной системе

Попеременная работа

Режим резервирования

Параллельная работа

Показания и настройки насоса

Настройки насоса

Панель управления и дисплей

Связь

Внешний пуск/стоп (Цифровой вход)

Сигнальное реле (Цифровой выход)

Аналоговый вход 0—10 В

Аналоговый вход 4—20 мА для внешнего дифференциального датчика давления

Датчик температуры (ecocirc XLplus)

Коммуникационная шина (ecocirc XLplus)

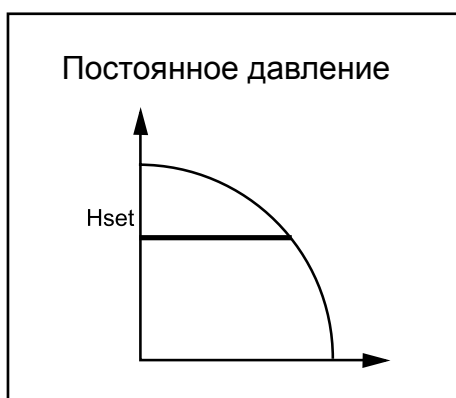
Беспроводная связь (ecocirc XLplus)

Ru-Rev_D

РЕЖИМЫ УПРАВЛЕНИЯ

esocirc XL и XLplus могут работать в 3 разных функциональных режимах: с постоянным давлением, с пропорциональным давлением и с постоянной скоростью вращения. В сочетании с этими 3 функциональными режимами можно активировать дополнительную функцию ночного режима. Насос на заводе настроен на режим постоянного давления без ночного режима. Исходные значения параметров устанавливаются на заводе и подходят для большинства случаев применения.

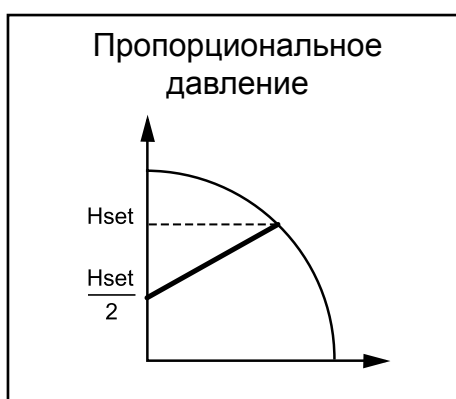
Постоянное давление



Насос поддерживает постоянное давление при любом требуемом расходе. Напор насоса можно задать через пользовательский интерфейс.

Работа в режиме поддержания постоянного давления рекомендуется для систем с относительно малыми потерями давления.

Пропорциональное давление



Давление насоса постоянно увеличивается/уменьшается в зависимости от требуемого расхода. Максимальный напор насоса можно задать через пользовательский интерфейс.

Функциональный режим пропорционального давления рекомендуется для систем с относительно большими потерями в распределительном трубопроводе.

Постоянная скорость



Насос поддерживает фиксированную скорость при любом необходимом расходе. Скорость насоса можно задать через пользовательский интерфейс. Постоянная скорость может быть большой при использовании в первичном контуре или контуре теплообменника в первичных/вторичных системах.

Ночной режим

Данная функция снижает энергопотребление насоса до минимума, когда система отопления не работает. Функция автонстройки определяет подходящие рабочие условия. Автоматика регистрирует падение температуры воды, и циркуляционный насос автоматически уменьшает скорость. Насос автоматически возвращается к своим исходным параметрам после пуска системы, когда температура воды возрастает.

Ночной режим можно активировать в сочетании с другими режимами:

- Пропорциональное давление
- Постоянное давление
- Постоянная скорость

Данная функция не может быть использована в системах кондиционирования.

Необходимые условия для данного режима:

- Насос должен быть установлен в питающую магистраль;
- Ночной режим может работать с большей эффективностью, если управляющая система работает в режиме поддержания заданной температуры подаваемой жидкости.

РЕЖИМЫ УПРАВЛЕНИЯ ПО ТЕМПЕРАТУРЕ

Модель esocirc XLplus можно использовать с 3 дополнительными режимами управления, зависящими от температуры перекачиваемой жидкости. Настройка режимов управления, а также внешнего датчика температуры, необходимая для регулировки ΔT , доступна только по коммуникационной шине или через беспроводную связь с подключением к внешнему устройству.

Регулировка $\Delta P - T$

Эта функция меняет номинальное заданное значение дифференциального давления в зависимости от температуры перекачиваемой жидкости.

Температура регулируется встроенным датчиком температуры или дополнительным внешним датчиком температуры (типа KTY82).

T — Поддержание постоянной температуры

Этот режим меняет скорость перекачивания с целью поддержания постоянной температуры перекачиваемой среды.

Температура регулируется встроенным датчиком температуры или дополнительным внешним датчиком температуры (типа KTY82).

Он подходит для отопительных систем с фиксированными характеристиками, например, бытовых систем горячего водоснабжения.

ΔT — Регулировка дифференциальной температуры

Эта функция меняет скорость перекачивания с целью поддержания постоянной дифференциальной температуры перекачиваемой жидкости.

Эта функция требует дополнительного внешнего датчика температуры (типа KTY82), который контролирует (вместе со встроенным датчиком температуры) перепад температур в системе.

ДОПОЛНИТЕЛЬНЫЕ РАБОЧИЕ РЕЖИМЫ ДЛЯ НЕСКОЛЬКИХ НАСОСОВ, РАБОТАЮЩИХ В ОДНОЙ СИСТЕМЕ

Каждый циркуляционный насос esocirc XLplus может использоваться в конфигурации вместе с другим насосом для работы в режиме сдвоенного насоса.

Два одиночных насоса одной модели возможно объединить через порт связи RS485. После

объединения необходимо установить один из них в качестве основного (ведущего), а другой — в качестве дополнительного (ведомого).

Если порты связи должны использоваться для связи между двумя циркуляционными насосами, а также насос должен быть подключен к внешнему устройству (т. е. системе управления зданием) через порт RS485, то необходимо установить дополнительный модуль RS485 на основном насосе.

Сдвоенный насос esocirc XLplus может использоваться в различных режимах работы.

Режим резервирования

В этом режиме работает только основной насос (ведущий), а в случае его отказа запускается резервный (ведомый) насос. Резервный насос автоматически запускается раз в день на несколько минут для предотвращения блокирования ротора из-за длительного простоя.

В случае отказа основного насоса дополнительный насос запускается немедленно с использованием тех же параметров и функций, что и у основного.

Попеременная работа

В этом режиме в каждом цикле работает только один насос.

Переключение происходит каждые 24 часа для равномерной наработки насосов.

В случае отказа одного насоса второй запускается немедленно и работает непрерывно.

Параллельная работа

В этом режиме оба насоса работают одновременно с одной и той же уставкой.

Основной насос поддерживает заданное рабочее значение и оптимизирует необходимые параметры и может запускать или останавливать второй насос в зависимости от необходимых значений напора и расхода.

При работе сдвоенных насосов esocirc XLplus в данном режиме возможны случаи неоптимальной работы насоса, постоянного изменения скорости вращения насосов и шума от работы откидного клапана в корпусе насоса. При возникновении подобной ситуации необходимо принудительно перевести насос в параллельный режим и убедиться, что насосы стабильно работают с одинаковой уставкой.

ПОКАЗАНИЯ И НАСТРОЙКИ НАСОСА

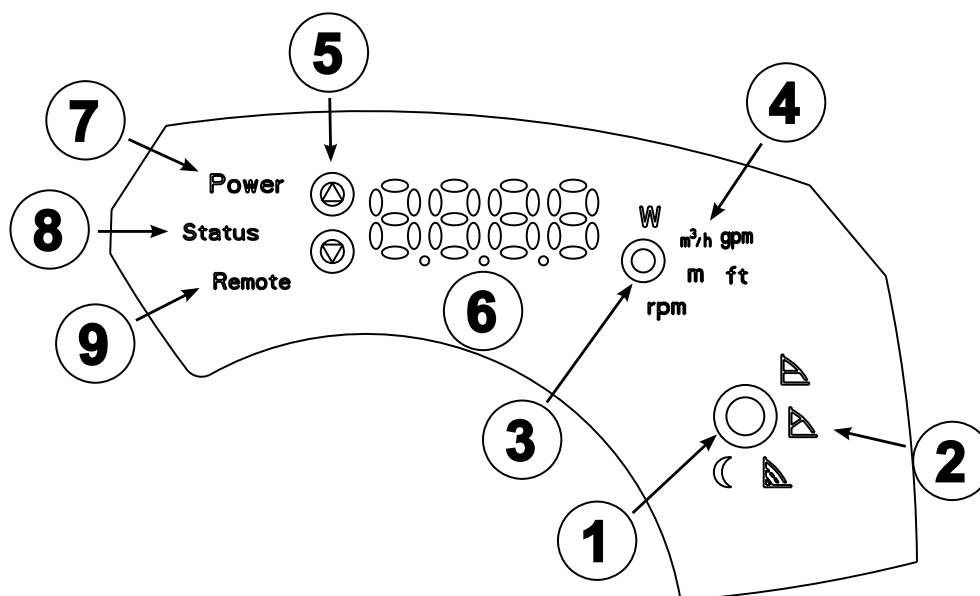
Настройки насоса

Чтобы изменить настройки насоса, можно прибегнуть к одному из следующих способов:

- пользовательский интерфейс;
- коммуникационная шина (только еsосirc XLplus);
- беспроводная связь (только еsосirc XLplus).

Панель управления и дисплей

Еsосirc XL и еsосirc XLplus оборудованы 3- или 4-значным дисплеем с удобным интерфейсом. Панель управления снабжена 4 кнопками, и помогает обеспечить быстрый и легкий доступ для установки параметров насоса.



№	Функция	Описание
1	Кнопка режима управления	Режимы работы переключаются циклически при нажатии на кнопку
2	Индикаторы режима управления	- Постоянное давление - Пропорциональное давление - Постоянная скорость - Ночной режим
3	Кнопка параметра	Нажатие на кнопку переключает единицы измерения
4	Индикаторы параметров	Отображаемые единицы измерения: - Энергопотребление (Вт) - Расход (м³/ч — гал/мин) - Напор (м — фт) - Скорость (об/мин) Нажатие на кнопку «Параметр» дольше 1 секунды меняет единицы измерения: - Расход: м³/ч <--> галл./мин - Напор: м <--> фт
5	Кнопки настроек	Чтобы изменить заданные параметры: - Нажмите на одну из кнопок настроек: на дисплее начнет мигать текущее заданное значение. - Измените значение с помощью кнопки. - Выждите 3 секунды, чтобы записать и активировать новое заданное значение; дисплей перестанет мигать.
6	Цифровой дисплей	
7	Индикатор питания	Горящий индикатор говорит о наличии питания
8	Индикатор статуса/отказа	- Зеленый: насос работает нормально - Оранжевый: сигнал тревоги из-за проблем в системе - Красный: отказ насоса
9	Индикатор дистанционного управления	- Отключен: дистанционная связь отсутствует - Включен: дистанционная связь активирована

ТОЧНОСТЬ ОПРЕДЕЛЕНИЯ РАСХОДА

В насосах Ecosirc XL предусмотрена специальная программная функция для определения фактического расхода.

Соответствующее значение рассчитывается с учетом скорости и конструкции гидравлической системы насоса.

Точность определения расчетного значения расхода выражается в $\pm xx\%$ от значения Q_{max} , определенного в лабораторных условиях с использованием чистой воды температурой 20°C.

Использование смеси воды с гликолем или изменение температуры жидкости может привести к снижению точности определения.

Точность $\pm xx\%$ от значения Q_{max} применима к диапазону значений расхода до 70% от Q_{max} .

При низком расходе ($< xx\%$ от Q_{max}) на насосе может отображаться слово ON, указывая на то, что фактическое значение расхода соответствует нулю или слишком низкое для определения с надлежащей точностью.

Тип насоса	Q Max [м³/ч]	Одиночные насосы с чугунным корпусом	Одиночные насосы с корпусом из нержавеющей стали Сдвоенные насосы
		$\pm 15\%$ [м³/ч]	$\pm 20\%$ [м³/ч]
ecocirc XL 25-40 (N)	4,2	0,6	0,84
ecocirc XL 25-60 (N)	5,9	0,9	1,18
ecocirc XL 32-40 (N)	4,3	0,6	0,9
ecocirc XL 32-60 (N)	6,0	0,9	1,2
ecocirc XL 25-80	9,5	1,4	-
ecocirc XL 25-100	10,2	1,5	-
ecocirc XL (D) 32-80 (N)	10,2	1,5	2,0
ecocirc XL (D) 32-100 (N)	10,7	1,6	2,1
ecocirc XL (D) 32-80 F	10,2	1,5	2,0
ecocirc XL (D) 32-100 F	10,8	1,6	2,2
ecocirc XL (D) 32-120 F (N)	22,5	3,4	4,5
ecocirc XL (D) 40-80.11 F	10,7	1,6	2,1
ecocirc XL (D) 40-80 F	19,3	2,9	3,9
ecocirc XL (D) 40-100.12 F	10,7	1,6	2,1
ecocirc XL (D) 40-100 F	20,8	3,1	4,2
ecocirc XL (D) 40-120 F (N)	26,8	4,0	5,4
ecocirc XL (D) 40-150 F	26,6	4,0	5,3
ecocirc XL (D) 40-180 F	28,9	4,3	5,8
ecocirc XL (D) 50-80F (N)	29,6	4,4	5,9
ecocirc XL 50-100 F	29,7	4,5	-
ecocirc XL (D) 50-120 F (N)	45,8	6,9	9,2
ecocirc XL (D) 50-150 F	53,7	8,1	10,7
ecocirc XL (D) 50-180 F	54,1	8,1	10,8
ecocirc XL (D) 65-80 F (N)	35,2	5,3	7,0
ecocirc XL (D) 65-120 F (N)	47,1	7,1	9,4
ecocirc XL (D) 65-150 F	61,6	9,2	12,3
ecocirc XL (D) 65-180 F	70,6	10,6	14,1
ecocirc XL (D) 80-120 F	71,7	10,8	14,3
ecocirc XL 100-120 F	62,7	9,4	-

Zero_flow-ru_a

В таблице ниже приводятся значения точности определения расхода для всего модельного ряда насосов ecocirc XL. Расчеты выполнялись для одиночных насосов с чугунным корпусом ($\pm 15\%$ от Q_{max}) и одиночных насосов с корпусом из нержавеющей стали или сдвоенных насосов ($\pm 20\%$ от Q_{max}).

Примечание. Расчетное значение расхода является приблизительным. Не рекомендуется использовать расчетное значение в целях контроля.

Примечание. Для сдвоенных насосов расчетное значение расхода для правого и левого насосов может отличаться вследствие различия в конструкции гидравлических систем.

СВЯЗЬ

Есосіrc XL и есосіrc XLplus обеспечивают связь следующим образом:

- Внешний пуск/стоп (Цифровой вход)
- Сигнальное реле (Цифровой выход)
- Аналоговый вход 0—10 В
- Аналоговый вход 4—20 мА
- коммуникационная шина (только есосіrc XLplus);
- беспроводная связь (только есосіrc XLplus).

Внешний пуск/стоп (Цифровой вход)

Насос может быть запущен или остановлен внешним беспотенциальным контактом или реле.

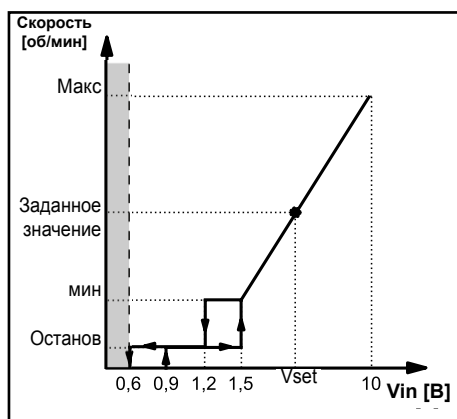
Узел насоса поставляется, как правило, с короткозамкнутым цифровым входом.

Сигнальное реле (Цифровой выход)

Насос оборудован реле для беспотенциального сигнала отказа. В случае отказа реле срабатывает, и одновременно загорается красный индикатор статуса, а на дисплее отображается код ошибки.

Аналоговый вход (0—10 В)

В насос встроен аналоговый вход 0—10 В. При появлении на входе напряжения насос автоматически переключается в режим фиксированной скорости и начинает работать согласно следующему графику:



Аналоговый вход (4—20 мА)

Насос может быть оборудован внешним дифференциальным датчиком давления 4—20 мА с целью повышения точности в режимах управления, связанных с регулировкой давления.

Коммуникационная шина

есосіrc XLplus может поддерживать дистанционную связь через встроенный порт RS485 по следующим протоколам:

- Modbus RTU
- Bacnet MSTP (неприменимо для моделей есосіrc XL и XLplus 25-40 (N), 25-60 (N), 32-40 (N), 32-60 (N)).

Насос поставляется с заводскими настройками по протоколу Modbus.

Коммуникационная шина обеспечивает следующие возможности:

- соединения двух насосов для совместной работы;
- подключения насоса к системе диспетчеризации инженерного оборудования здания (BMS, Building Management System);
- подключения насоса к внешнему устройству (ПК или ноутбуку).

Она может быть использована для следующих функций:

- считывание рабочих параметров;
- считывание предупреждений и сигналов тревоги;
- настройка режима управления;
- настройка уставок;
- установка режимов управления, зависящих от температуры;
- обеспечение доступа ко всем параметрам, которые невозможно настроить с помощью пользовательского пульта управления.

Чтобы обеспечить подключение к внешней системе управления зданиями или внешнему оборудованию общего назначения даже в том случае, когда стандартная коммуникационная шина используется для спаренной работы насосов (в случае работы сдвоенных насосов), насос может быть оборудован дополнительной коммуникационной шиной, поставляемой в качестве опции.

Беспроводная связь

Конструкция есосіrc XLplus предусматривает беспроводную связь со смартфонами или планшетными ПК с помощью опционального модуля беспроводной связи.

Беспроводная связь обеспечивает возможность считывать и настраивать параметры работы насоса. Она может быть использована для следующих функций:

- считывание рабочих параметров;
- считывание предупреждений и сигналов тревоги;
- настройка режима управления;
- настройка уставок;
- установка режимов управления, зависящих от температуры;
- обеспечение доступа ко всем параметрам, которые невозможно настроить с помощью пользовательского пульта управления.

УСЛОВИЯ ЭКСПЛУАТАЦИИ

Требования к воде

Общие рекомендации:

- Вода в системах отопления
- Вода, содержащая гликоль: смесь вода/гликоль до 50%.

Внешние условия

Насос можно транспортировать только в вертикальном положении, как указано на упаковке. Насос можно транспортировать при наружной температуре от -40°C до 70°C при влажности не более 95% и с защитой от грязи, источников тепла и механических повреждений.

Насос должен храниться при окружающей температуре от -25°C до 55°C и влажности не более 95%.

Перекачиваемые жидкости

Насос предназначен для перекачивания жидкостей низкой вязкости, прозрачных, неагрессивных и невзрывоопасных, не содержащих абразивных, твердых или волокнистых веществ, токсичных или коррозионных жидкостей, каких-либо питьевых жидкостей, кроме воды, или жидкостей, не совместимых с конструкционными материалами насоса.

Насос оснащен электронной защитой от перегрузок. При использовании в системе с водой, содержащей гликоль, производительность насоса может быть снижена в зависимости от процентного содержания гликоля и температуры жидкости.

Минимальное давление всасывания

Значения в таблице означают давление всасывания без учета атмосферного.

Номинальный диаметр	Температура жидкости 25°C	Температура жидкости 95°C	Температура жидкости 110°C
Rp 1	0,2 бар	1 бар	1,6 бар
Rp 1 1/4	0,2 бар	1 бар	1,6 бар
DN 32	0,3 бар	1,1 бар	1,7 бар
DN 40	0,3 бар	1,1 бар	1,7 бар
DN 50	0,3 бар	1,1 бар	1,7 бар
DN 65	0,5 бар	1,3 бар	1,9 бар
DN 80	0,5 бар	1,3 бар	1,9 бар
DN 100	0,5 бар	1,3 бар	1,9 бар

Ru-Rev_A

ПРИМЕЧАНИЕ.

- Не допускайте работу насоса при условиях, в которых давление на входе в насос может оказаться ниже указанных значений, поскольку это может вызвать кавитацию и повреждение насоса.
- Суммарное давление всасывания и давление насоса при работе на закрытый вентиль должно быть ниже, чем максимально допустимое давление системы.

ЭЛЕКТРИЧЕСКИЕ ХАРАКТЕРИСТИКИ

Тип насоса	есосirc XL есосirc XLplus
Номинальное напряжение	1 x 230 В ± 10%
Частота	50/60 Гц
IP защита	IP 44
Класс изоляции	Класс 155 (F)
Цифровой вход	Внешние беспотенциальные контакты Нагрузка контактов: 5 В, 10 мА
Цифровой выход	V _{max} < 250 В перем. тока I _{max} < 2 А
Аналоговый вход	0-10 В 4—20 мА
Коммуникационная шина	Modbus RTU BACnet MS/TP (неприменимо для моделей есосirc XL и XLplus 25-40 (N), 25-60 (N), 32-40 (N) и 32-60 (N)).
Ток утечки	< 3,5 мА
ЭМС (электромагнитная совместимость)	EN 55014-1:2006 + A1:2009 + A2:2011, EN 55014-2:1997 + A1:2001 + A2:2008, EN 61000-3-2:2006 + A1:2009 + A2:2009, EN 61000-3-3:2008, 61800-3:2004+A1:2012.

Ru-Rev_B

КОНСТРУКЦИЯ

Устройство представляет собой циркуляционный насос с мокрым ротором: все вращающиеся компоненты погружены в перекачиваемую жидкость, которая охлаждает двигатель и смазывает подшипники. Двигатель обладает высокой эффективностью благодаря ротору на постоянном магните; он приводится в движение электронным приводом, встроенным в циркуляционный насос.

Модели есосirc XL и есосirc XLplus 25-40, 25-60, 32-40 и 32-60 оборудованы ротором сферического типа: особая конструкция этих циркуляционных насосов предотвращает блокировку роторов и/или повреждение подшипников из-за наличия посторонних включений в воде. Автоматическая процедура продувки воздухом обеспечивает идеальное заполнение водой в зоне ротора, что позволяет избежать сухого хода: пользователь также может повторно запускать эту процедуру при необходимости.

Остальные модели в сериях есосirc XL и есосirc XLplus оснащены электродвигателями с цилиндрическим ротором.

Насос оснащен автоматической защитой от плохой смазки с помощью автоматической процедуры продувки воздухом во время фазы запуска (ее также можно запускать вручную при необходимости), а также системой обнаружения работы без жидкости; кроме

того, предусмотрена защита циркуляционного насоса от возможной блокировки ротора, связанной с присутствием взвешенных твердых частиц в перекачиваемой жидкости, путем системы внутренних фильтров.

Во время периодов простоя автоматическая процедура предотвращения блокировки ротора осуществляет вращение ротора в течение нескольких минут в день.

Насос имеет следующие особенности:

- контроллер, интегрированный в блок управления;
- пользовательский интерфейс панели управления;
- кожух насоса из чугуна или нержавеющей стали;
- сдвоенные версии;
- не требуется внешняя защита двигателя;
- с одиночными насосами для систем отопления поставляется термоизоляционная оболочка.

Подсоединения насоса

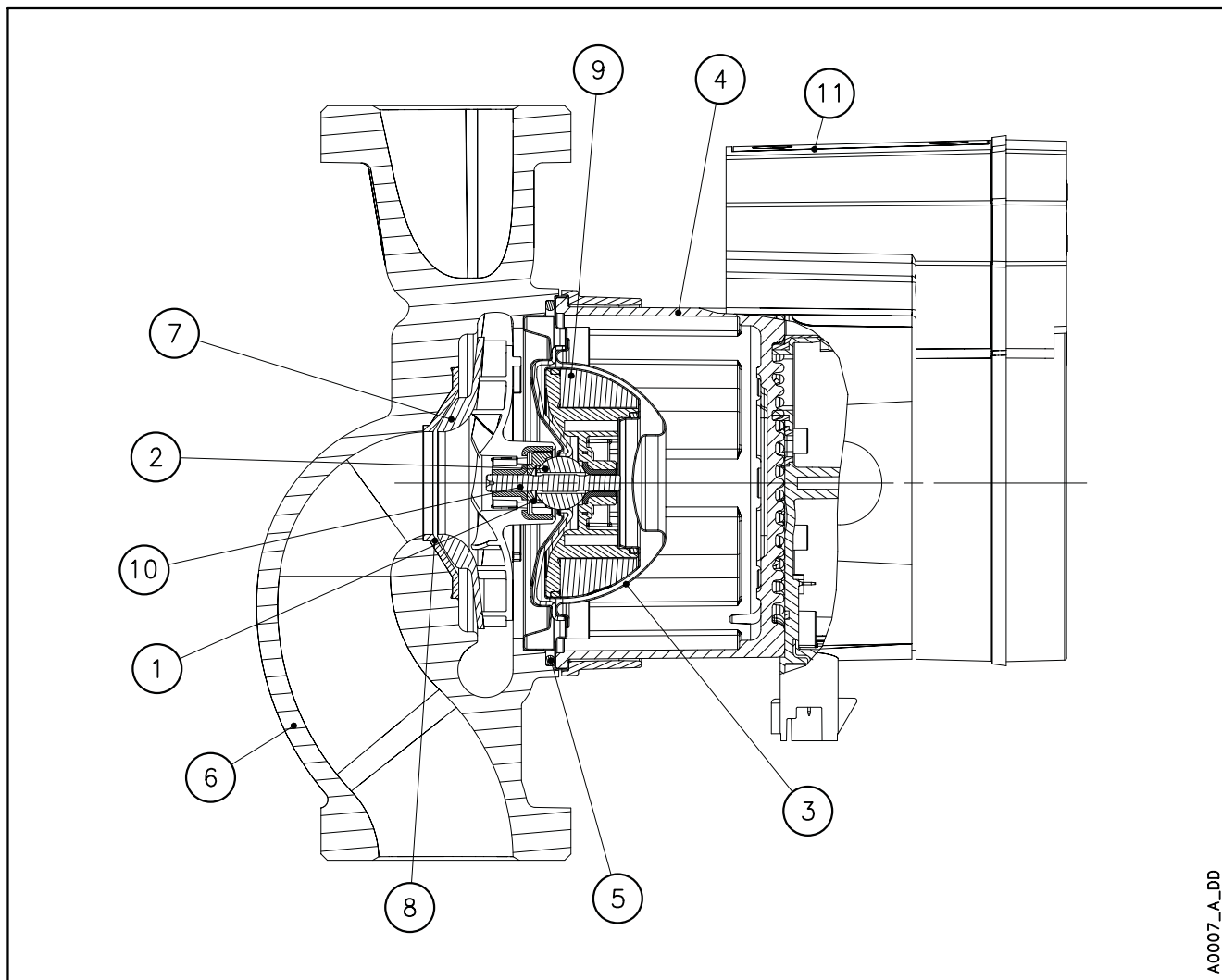
Резьбовое присоединение согласно ISO 228-1
Размеры фланцев согласно EN 1092-2.

Обработка поверхности

Для версий, применяемых в системах отопления стандартным материалом является чугун G250.

Насос имеет катафорезное покрытие черного цвета.

ЧЕРТЕЖИ (МОДЕЛИ 25-40, 25-60, 32-40, 32-60)



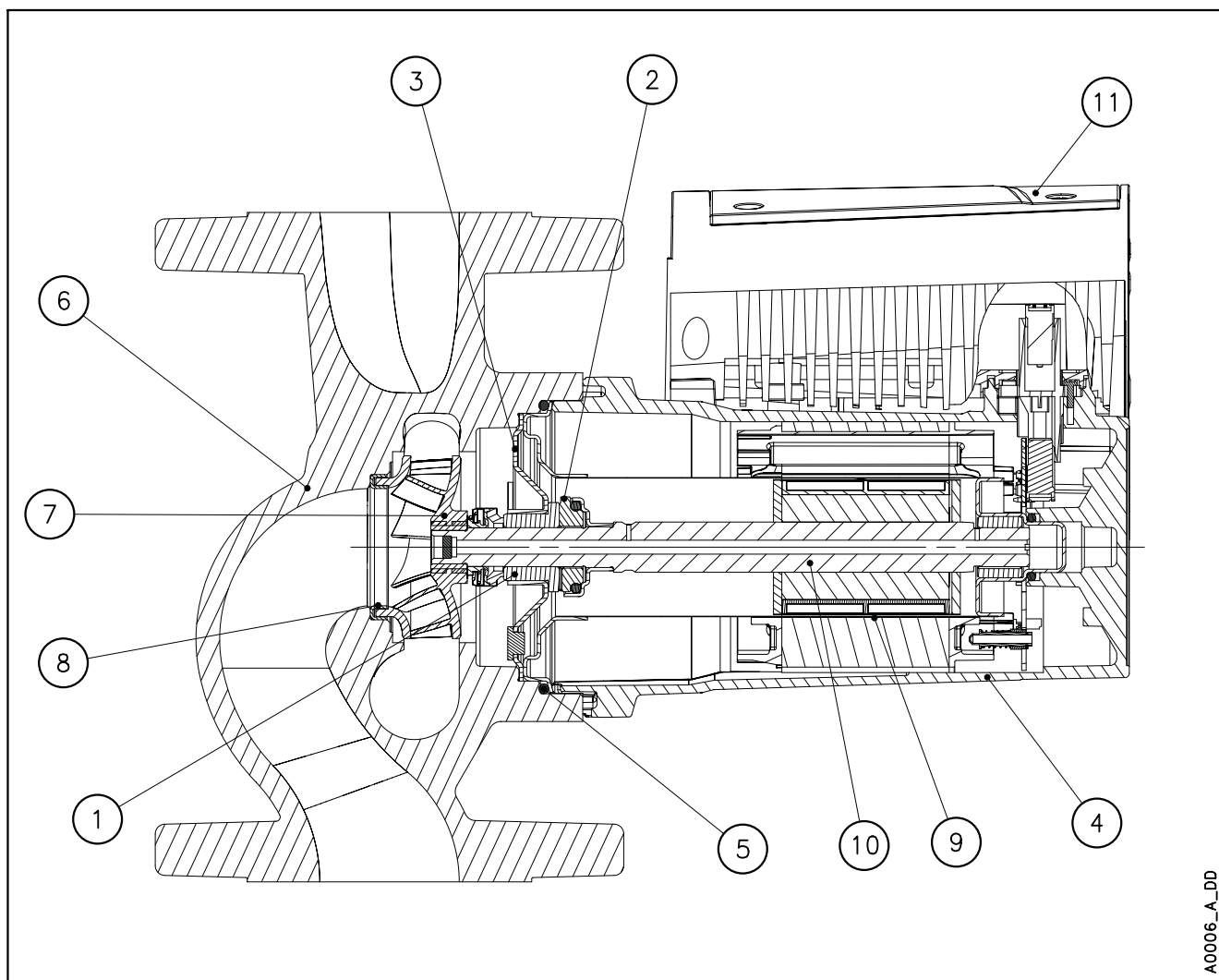
A0007_A_DD

ТАБЛИЦЫ МАТЕРИАЛОВ

№	Название	Материал	Стандарты ЕС
1	Шайба подшипника	Технополимер	
2	Сферический подшипник	Оксид алюминия	
3	Тарелка корпуса	Нержавеющая сталь	EN 1.4401
4	Кожух двигателя	Алюминий	
5	Уплотнительные кольца	EPDM	
6	Корпус насоса	Чугун	EN 1561-GJL-250 (JL1040)
		Нержавеющая сталь	EN 1.4301
7	Рабочее колесо	PPO	
8	Втулка горловины	Нержавеющая сталь	
9	Герметизированный ротор	Нержавеющая сталь	EN 1.4401
10	Вал	Нержавеющая сталь	EN 1.4301
11	Блок управления	Поликарбонат	

XL1-ru_b_tm

ЧЕРТЕЖИ



ТАБЛИЦЫ МАТЕРИАЛОВ

№	Название	Материал	Стандарты ЕС
1	Подшипник скольжения	Углеродистый графит, пропитанный синтетической смолой	
2	Упорный подшипник	Оксид алюминия	
3	Опорный диск	Нержавеющая сталь	EN 1.4301
4	Кожух двигателя	Алюминий	
5	Уплотнительные кольца	EPDM	
6	Корпус насоса	Чугун	EN 1561-GJL-250 (JL1040)
		Нержавеющая сталь	EN 1.4308
7	Рабочее колесо	PPS	
8	Износное кольцо	Нержавеющая сталь	EN 1.4301
9	Герметизированный ротор	Нержавеющая сталь	EN 1.4435
10	Вал	Нержавеющая сталь	EN 1.4028
11	Блок управления	Поликарбонат	

XL2-ru_c_tm

Монтаж механической части

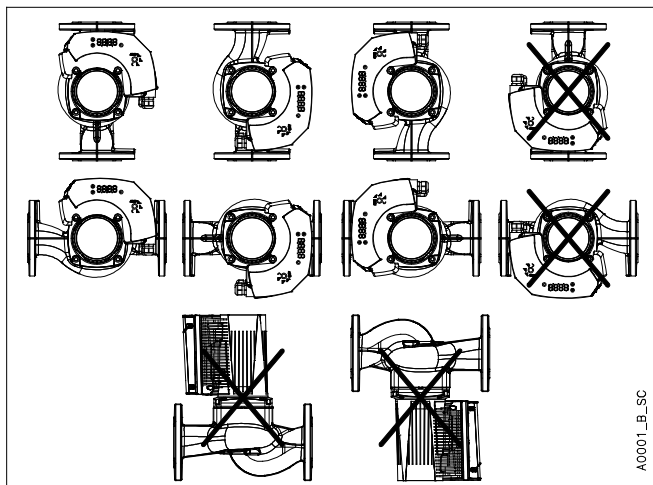
Насос есosіrc XL предназначен для установки в помещении.

Насос следует устанавливать так, чтобы вал насоса располагался горизонтально. Стрелка на корпусе насоса указывает направление потока через насос. При необходимости вал насоса можно поворачивать таким образом, чтобы дисплей располагался в удобном положении.

Трубы и клапаны должны иметь правильный размер. Трубопровод не должен передавать нагрузку или крутящий момент на фланцы насоса.

Если возможно и уместно, установите термоизоляционную оболочку, входящую в комплект поставки. Не изолируйте кожух двигателя, так как электронная часть может перегреться, что приведет к автоматическому отключению насоса. Установите циркуляционный насос таким образом, чтобы обеспечить достаточное охлаждение вала. Температура воздуха не должна превышать +40°C (+104°F).

Термоизоляционный кожух следует использовать только в системах циркуляции горячей воды с температурой жидкости выше +20°C (+68°F). Термоизоляционные оболочки не могут обеспечить герметичную защиту кожуха насоса: если монтажник устанавливает герметичную изоляцию, то кожух насоса не должен быть изолирован над фланцем двигателя; сливное отверстие не должно перекрываться, чтобы собравшийся конденсат мог вытекать.



Электрический монтаж

Убедитесь, что выполнены следующие требования к электрическим соединениям:

- Электрические контакты защищены от воздействия высокой температуры, вибраций и коррозии.
- Используйте только 3-х жильный кабель в соответствии с местными стандартами. Все

кабели должны быть термостойкими до +85°C (+185°F). Кабели следует располагать таким образом, чтобы они не касались кожуха двигателя или трубопровода.

- Тип и напряжение питающей сети соответствуют техническим данным, указанным на табличке насоса.
- Перед выполнением каких-либо электрических подключений обязательно подсоедините внешний защитный проводник к клемме заземления. Все электрооборудование должно быть подключено к заземлению. Это относится как к насосному агрегату, так и к смежному оборудованию.
- Линия электроснабжения оборудована:
 - высокочувствительным дифференциальным выключателем (30 мА) (устройство защитного отключения, УЗО), рассчитанным на срабатывание при коротком замыкании на землю по постоянному или переменному току (рекомендуется УЗО типа В);



- блокировочным выключателем с расстоянием между контактами не менее 3 мм.
- Количество включений или выключений питания насоса должно быть менее 3 раз в час и менее 20 за 24 часа. В случае если по условиям эксплуатации требуются более частые запуск/останов, настоятельно рекомендуется использовать выделенный внешний вход для пуска/останова. Кабели, подключенные к клеммам питания и реле сигнала отказа (НР, общ.), должны быть отделены от остальных усиленной изоляцией.

Убедитесь, что выполнены следующие требования к электрической панели управления:

- Шкаф управления должен соответствовать мощности двигателя насоса. При неправильной комбинации параметров защита устройства не гарантирована.
- Шкаф управления должен защищать насос от короткого замыкания. Для защиты насоса можно использовать инерционный плавкий предохранитель или автоматический выключатель (рекомендуется модель типа С).
- Насос оборудован встроенной защитой от перегрузки и перегрева, никакой дополнительной защиты от перегрузки не требуется.

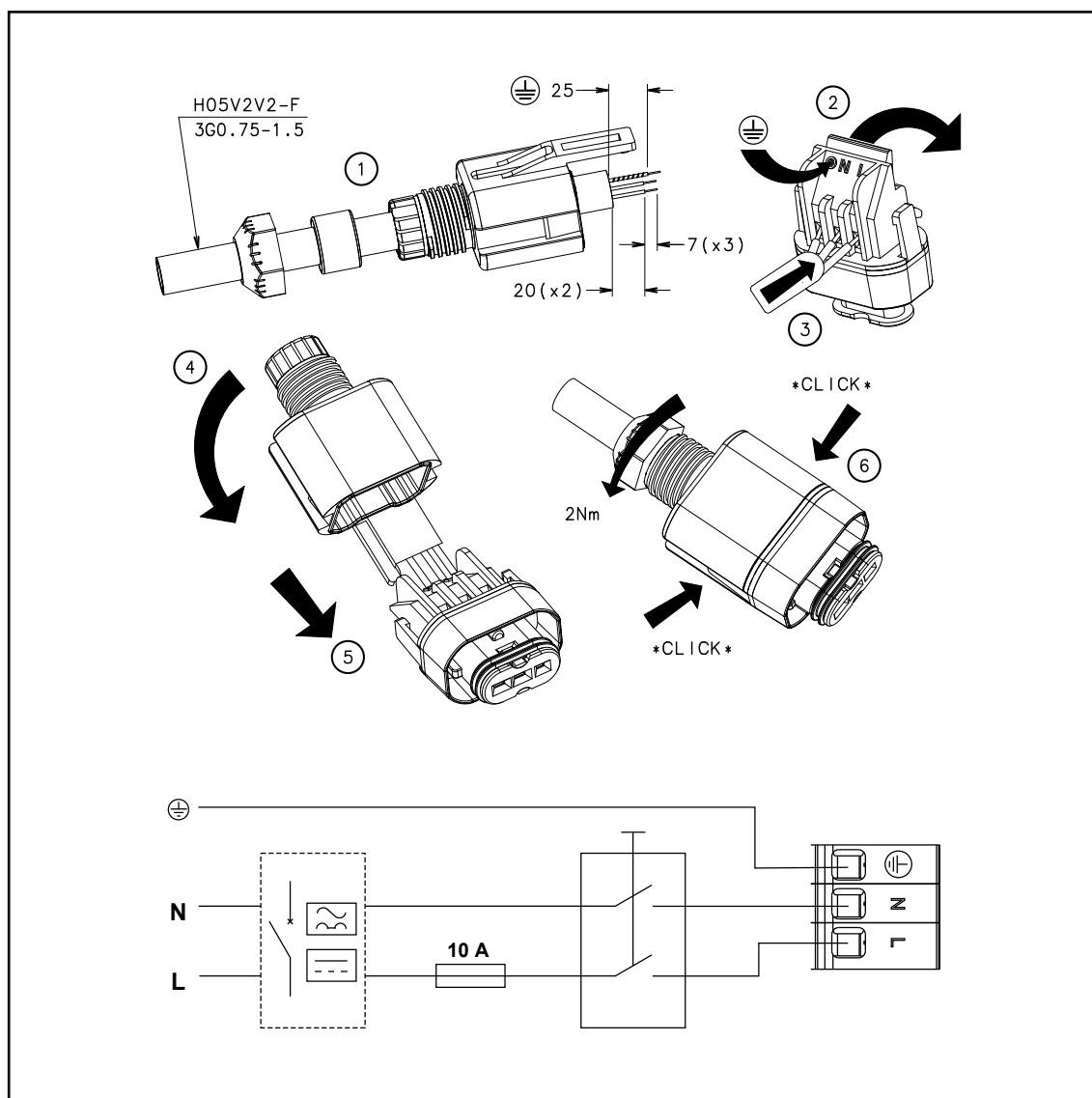
есосirc XL – XLplus

Модели с вилкой

Электроснабжение: 1 x 230 В ± 10%, 50/60 Гц

Выполните следующие шаги:

1. Откройте крышку клеммной колодки и проденьте кабель через кабельную втулку
2. Оттяните фиксирующую пружину контакта вниз
3. Подключите кабель согласно коммутационной схеме
4. Совместите обе части клеммной колодки
5. Вставьте одну часть клеммной колодки внутрь другой
6. Закройте клеммную колодку и аккуратно затяните кабельную втулку



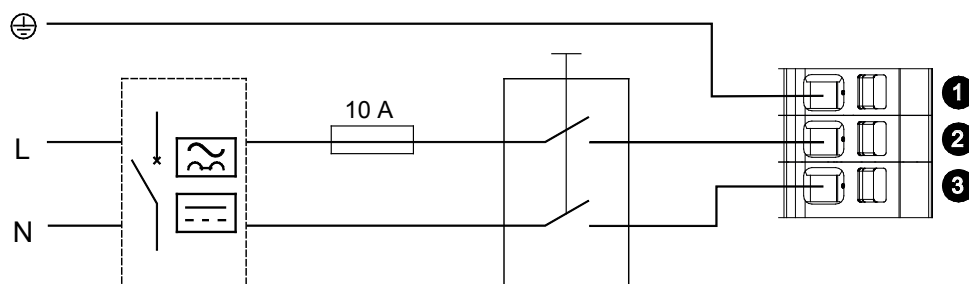
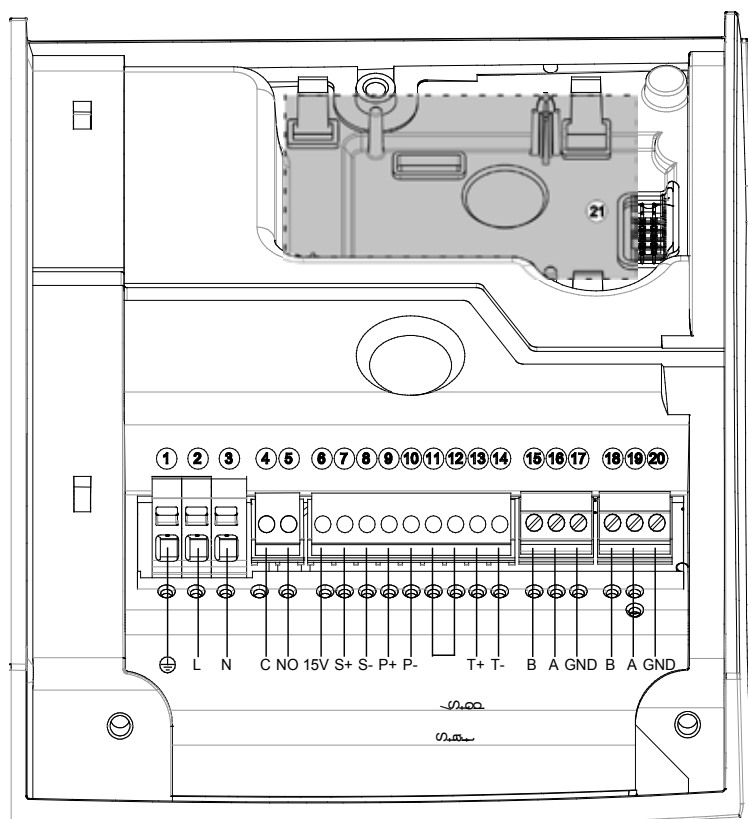
есосіrc XL – XLplus

Модели со стандартной клеммной колодкой

Электроснабжение: 1 x 230 В ± 10%, 50/60 Гц

Для подключения выполните следующие шаги:

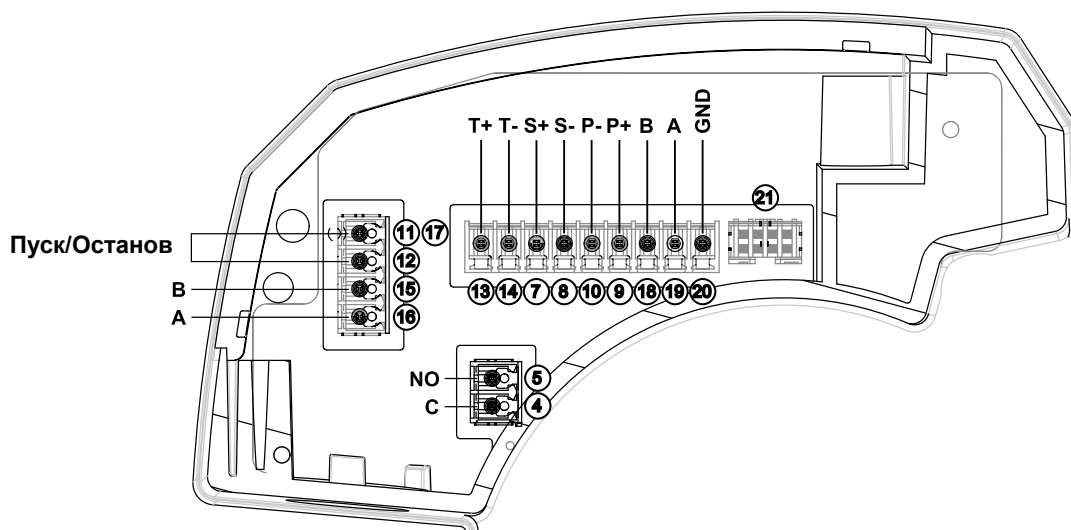
1. Откройте крышку клеммной коробки, вывернув винты
2. Вставьте провод в кабельную втулку M20
3. Подключите кабель согласно коммутационной схеме



есосіrc XL – XLplus

Подключение

Во избежание неправильного подключения используются разъемы с ключами-направляющими. Для моделей до 100Вт смотрите рисунок ниже. Для остальных моделей смотрите рисунок на предыдущей странице.



Функция	Контактная пара	Номинал контактов
Внешний пуск/останов	11 12	Устройство подает на эти контакты 5 В постоянного тока; подавать внешнее напряжение нельзя!
Внешний аналоговый вход 0—10 В	7 8	
Сигнал отказа	4 5	Макс. 250 В при 2 А (индуктивная нагрузка)
Вход датчика давления 4—20 мА	9 10	
Внешний датчик температуры	13 14	Устройство работает с температурным датчиком КТУ82 (1 кОм при 25°C)
Коммуникационная шина (стандартная)	15 16 17	TIA/EIA RS485
Коммуникационная шина (опциональная)	18 19 20	TIA/EIA RS485
Оptionальный беспроводный/RS485 модуль	21	

Ru-Rev_B

есосirc XL

Тип одиночного насоса	Резьбовое подсоединение					
	Монтажная длина(мм)	Чугун				AISI 304
		Подсоединение	PN 6/10	PN 6	PN 10	PN 6/10
есосirc XL 25-40 (N)	180	G 1 ½ – Rp 1	605009100			605009300
есосirc XL 25-60 (N)	180	G 1 ½ – Rp 1	605009150			605009350
есосirc XL 25-80	180	G 1 ½ – Rp 1	E503010AA			
есосirc XL 25-100	180	G 1 ½ – Rp 1	E503020AA			
есосirc XL 32-40 (N)	180	G 2 – Rp 1 ¼	605009200			605009400
есосirc XL 32-60 (N)	180	G 2 – Rp 1 ¼	605009250			605009450
есосirc XL 32-80 (N)	180	G 2 – Rp 1 ¼	E503030AA			E510010AA
есосirc XL 32-100 (N)	180	G 2 – Rp 1 ¼	E503040AA			E510020AA

Тип одиночного насоса	Фланцевое подсоединение					
	Монтажная длина(мм)	Чугун				AISI 304
		Подсоединение	PN 6/10	PN 6	PN 10	PN 6/10
есосirc XL 32-80 F	220	DN 32	E503050AA			
есосirc XL 32-100 F	220	DN 32	E503060AA			
есосirc XL 32-120 F (N)	220	DN 32	E503070AA			E510030AA
есосirc XL 40-80.11 F	220	DN 40	E500800AA			
есосirc XL 40-80 F	220	DN 40	E501130AA			
есосirc XL 40-100.12 F	220	DN 40	E500810AA			
есосirc XL 40-100 F	220	DN 40	E501140AA			
есосirc XL 40-120 F (N)	250	DN 40	E503100AA			E510040AA
есосirc XL 40-150 F	250	DN 40	E501010AA			
есосirc XL 40-180 F	250	DN 40	E501020AA			
есосirc XL 50-80 F (N)	240	DN 50	E501160AA			E510050AA
есосirc XL 50-100 F	280	DN 50	E501150AA			
есосirc XL 50-120 F (N)	280	DN 50	E503130AA			E510070AA
есосirc XL 50-150 F	280	DN 50	E501030AA			
есосirc XL 50-180 F	280	DN 50	E501040AA			
есосirc XL 65-80 F (N)	340	DN 65	E503140AA			E510060AA
есосirc XL 65-120 F (N)	340	DN 65	E503150AA			E510080AA
есосirc XL 65-150 F	340	DN 65	E501050AA			
есосirc XL 65-180 F	340	DN 65	E501060AA			
есосirc XL 80-120 F	360	DN 80		E503170AA		
есосirc XL 80-120 F	360	DN 80			E503160AA	
есосirc XL 100-120 F	360	DN 100		E503180AA		
есосirc XL 100-120 F	360	DN 100			E503190AA	

Тип двоянного насоса	Резьбовое подсоединение					
	Монтажная длина(мм)	Чугун				
		Подсоединение	PN 6/10	PN 6	PN 10	
есосirc XL D 32-80	180	G 2 – Rp 1 ¼	E502010AA			
есосirc XL D 32-100	180	G 2 – Rp 1 ¼	E502020AA			

Тип двоянного насоса	Фланцевое подсоединение					
	Монтажная длина(мм)	Чугун				
		Подсоединение	PN 6/10	PN 6	PN 10	
есосirc XL D 32-80 F	220	DN 32	E502030AA			
есосirc XL D 32-100 F	220	DN 32	E502040AA			
есосirc XL D 32-120 F	220	DN 32	E502070AA			
есосirc XL D 40-80.11 F	220	DN 40	E500900AA			
есосirc XL D 40-80 F	220	DN 40	E501170AA			
есосirc XL D 40-100.12 F	220	DN 40	E500910AA			
есосirc XL D 40-100 F	220	DN 40	E501180AA			
есосirc XL D 40-120 F	250	DN 40	E502080AA			
есосirc XL D 40-150 F	250	DN 40	E501070AA			
есосirc XL D 40-180 F	250	DN 40	E501080AA			
есосirc XL D 50-80 F	240	DN 50	E501200AA			
есосirc XL D 50-120 F	280	DN 50	E503450AA			
есосirc XL D 50-150 F	280	DN 50	E501090AA			
есосirc XL D 50-180 F	280	DN 50	E501100AA			
есосirc XL D 65-80 F	340	DN 65	E502100AA			
есосirc XL D 65-120 F	340	DN 65	E503470AA			
есосirc XL D 65-150 F	340	DN 65	E501110AA			
есосirc XL D 65-180 F	340	DN 65	E501120AA			
есосirc XL D 80-120 F	360	DN 80		E503480AA		
есосirc XL D 80-120 F	360	DN 80			E503490AA	

ecocirc XLplus

Тип одиночного насоса	Резьбовое подсоединение					AISI 304 PN 6/10
	Монтажная длина (мм)	Чугун			PN 10	
		Подсоединение	PN 6/10	PN 6		
ecocirc XLplus 25-40 (N)	180	G 1 ½ – Rp 1	605009125			605009325
ecocirc XLplus 25-60 (N)	180	G 1 ½ – Rp 1	605009175			605009375
ecocirc XLplus 25-80	180	G 1 ½ – Rp 1	E503210AA			
ecocirc XLplus 25-100	180	G 1 ½ – Rp 1	E503220AA			
ecocirc XLplus 32-40 (N)	180	G 2 – Rp 1 ¼	605009225			605009425
ecocirc XLplus 32-60 (N)	180	G 2 – Rp 1 ¼	605009275			605009475
ecocirc XLplus 32-80 (N)	180	G 2 – Rp 1 ¼	E503230AA			E510090AA
ecocirc XLplus 32-100 (N)	180	G 2 – Rp 1 ¼	E503240AA			E510100AA

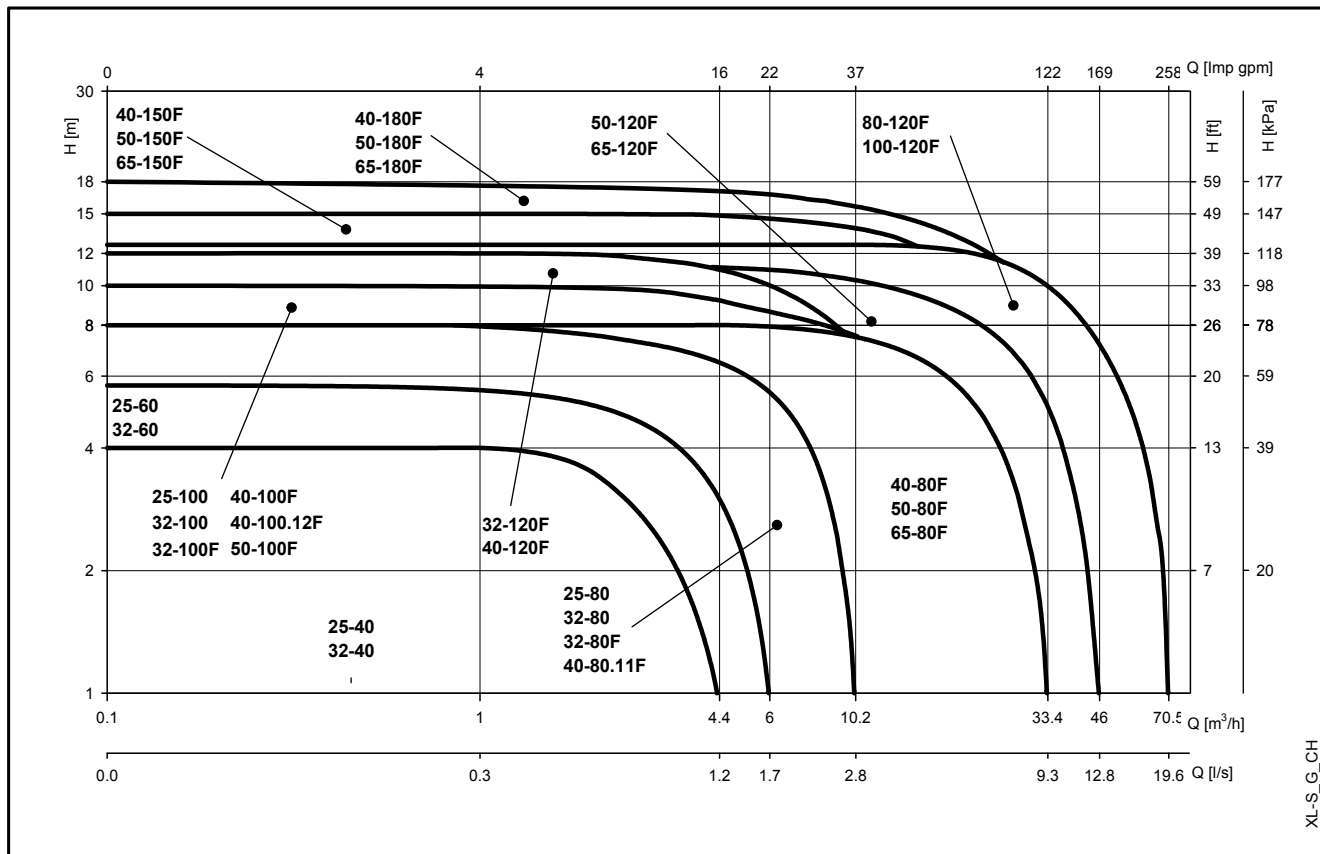
Тип одиночного насоса	Фланцевое подсоединение					AISI 304 PN 6/10
	Монтажная длина (мм)	Чугун			PN 10	
		Подсоединение	PN 6/10	PN 6		
ecocirc XLplus 32-80 F	220	DN 32	E503250AA			
ecocirc XLplus 32-100 F	220	DN 32	E503260AA			
ecocirc XLplus 32-120 F (N)	220	DN 32	E503270AA			E510110AA
ecocirc XLplus 40-80 F	220	DN 40	E501330AA			
ecocirc XLplus 40-100 F	220	DN 40	E501340AA			
ecocirc XLplus 40-120 F (N)	250	DN 40	E503300AA			E510120AA
ecocirc XLplus 40-150 F	250	DN 40	E501210AA			
ecocirc XLplus 40-180 F	250	DN 40	E501220AA			
ecocirc XLplus 50-80 F (N)	240	DN 50	E501360AA			E510130AA
ecocirc XLplus 50-100 F	280	DN 50	E501350AA			
ecocirc XLplus 50-120 F (N)	280	DN 50	E503330AA			E510150AA
ecocirc XLplus 50-150 F	280	DN 50	E501230AA			
ecocirc XLplus 50-180 F	280	DN 50	E501240AA			
ecocirc XLplus 65-80 F (N)	340	DN 65	E503340AA			E510140AA
ecocirc XLplus 65-120 F (N)	340	DN 65	E503350AA			E510160AA
ecocirc XLplus 65-150 F	340	DN 65	E501250AA			
ecocirc XLplus 65-180 F	340	DN 65	E501260AA			
ecocirc XLplus 80-120 F	360	DN 80		E503370AA		
ecocirc XLplus 80-120 F	360	DN 80			E503360AA	
ecocirc XLplus 100-120 F	360	DN 100		E503380AA		
ecocirc XLplus 100-120 F	360	DN 100			E503390AA	

Тип двоянного насоса	Резьбовое подсоединение					
	Монтажная длина (мм)	Чугун			PN 10	
		Подсоединение	PN 6/10	PN 6		
ecocirc XLplus D 32-80	180	G 2 – Rp 1 ¼	E502110AA			
ecocirc XLplus D 32-100	180	G 2 – Rp 1 ¼	E502120AA			

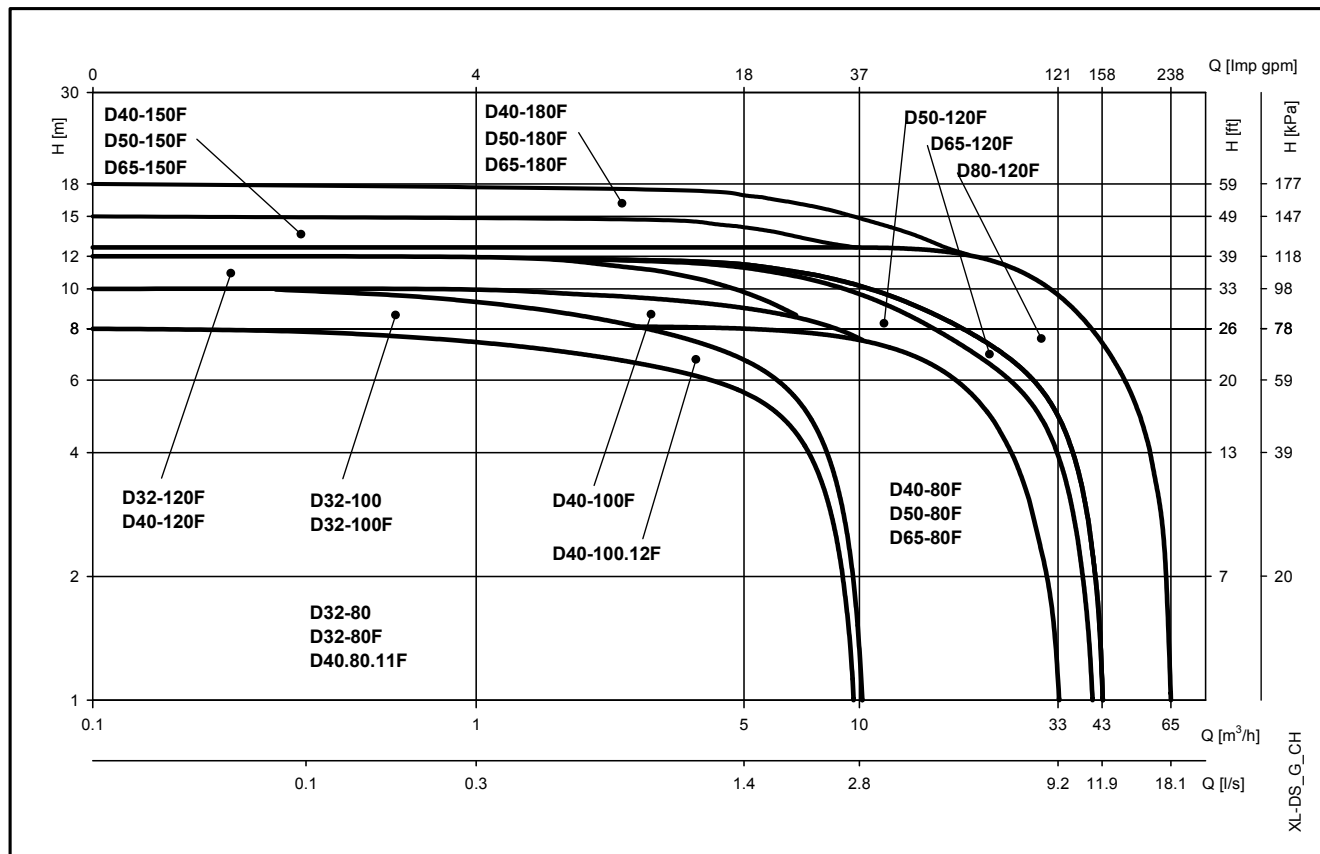
Тип двоянного насоса	Фланцевое подсоединение					
	Монтажная длина (мм)	Чугун			PN 10	
		Подсоединение	PN 6/10	PN 6		
ecocirc XLplus D 32-80 F	220	DN 32	E502130AA			
ecocirc XLplus D 32-100 F	220	DN 32	E502140AA			
ecocirc XLplus D 32-120 F	220	DN 32	E502170AA			
ecocirc XLplus D 40-80 F	220	DN 40	E501370AA			
ecocirc XLplus D 40-100 F	220	DN 40	E501380AA			
ecocirc XLplus D 40-120 F	250	DN 40	E502180AA			
ecocirc XLplus D 40-150 F	250	DN 40	E501270AA			
ecocirc XLplus D 40-180 F	250	DN 40	E501280AA			
ecocirc XLplus D 50-80 F	240	DN 50	E501400AA			
ecocirc XLplus D 50-120 F	280	DN 50	E503550AA			
ecocirc XLplus D 50-150 F	280	DN 50	E501290AA			
ecocirc XLplus D 50-180 F	280	DN 50	E501300AA			
ecocirc XLplus D 65-80 F	340	DN 65	E502200AA			
ecocirc XLplus D 65-120 F	340	DN 65	E503570AA			
ecocirc XLplus D 65-150 F	340	DN 65	E501310AA			
ecocirc XLplus D 65-180 F	340	DN 65	E501320AA			
ecocirc XLplus D 80-120 F	360	DN 80		E503580AA		
ecocirc XLplus D 80-120 F	360	DN 80			E503590AA	

Pn-ecocircXLplus-ru_i_sc

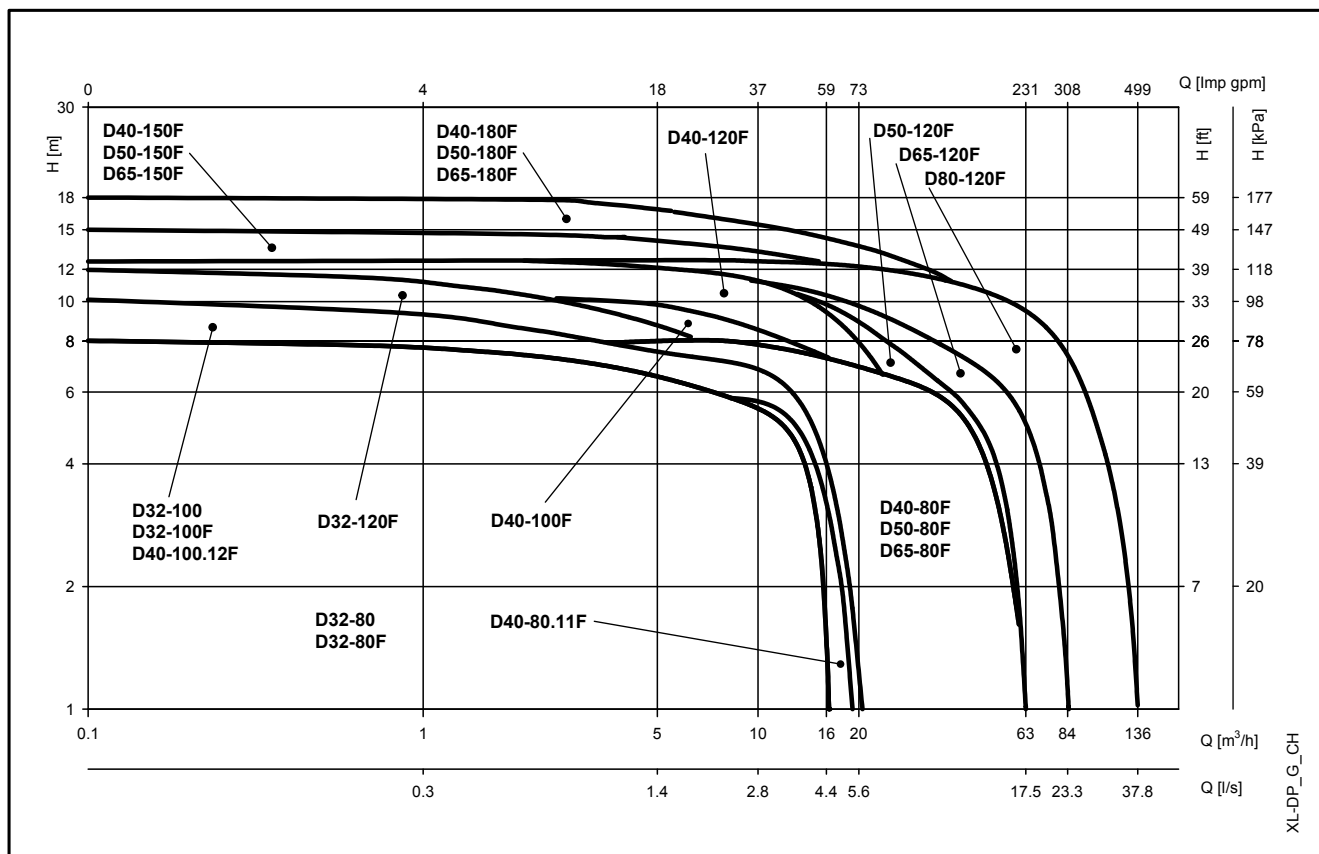
есосіrc XL-XLplus



есосіrc XL-XLplus D (одиночный режим)



есосіrc XL-XLplus D (параллельный режим)



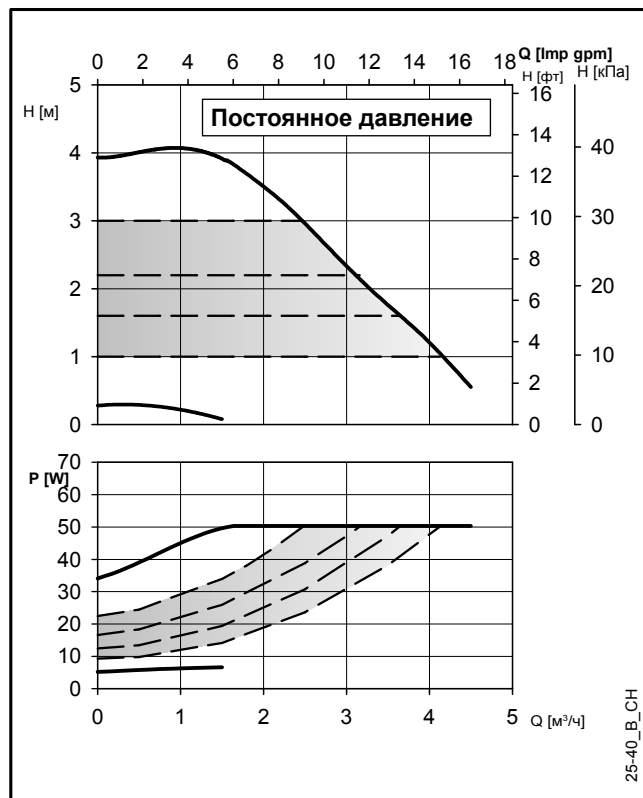
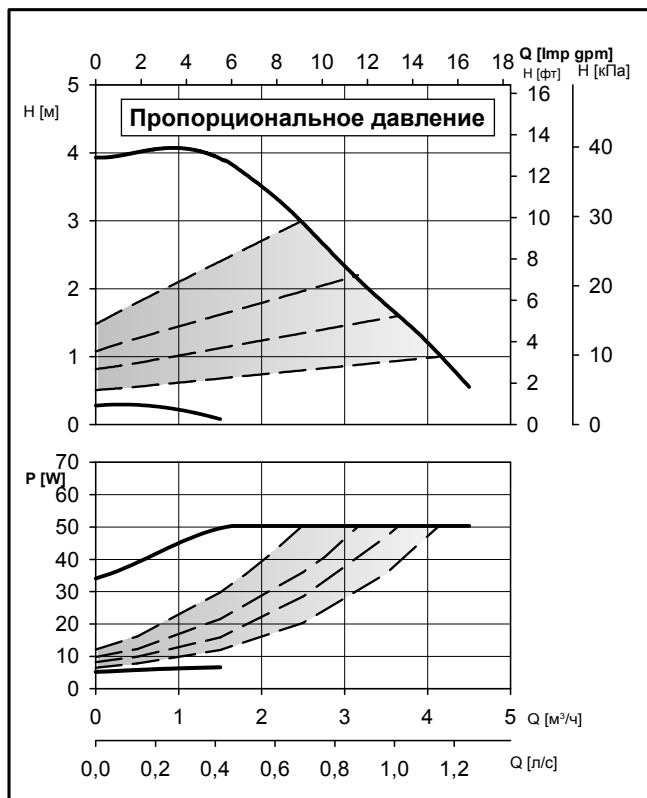
Диапазон рабочих характеристик

Данные графики отображают средние значения характеристик и показывают общий диапазон работы данной серии.

Для получения точных данных смотрите индивидуальные характеристики каждого насоса.

Индекс энергоэффективности (EEI) согласно стандарту EN 16297.

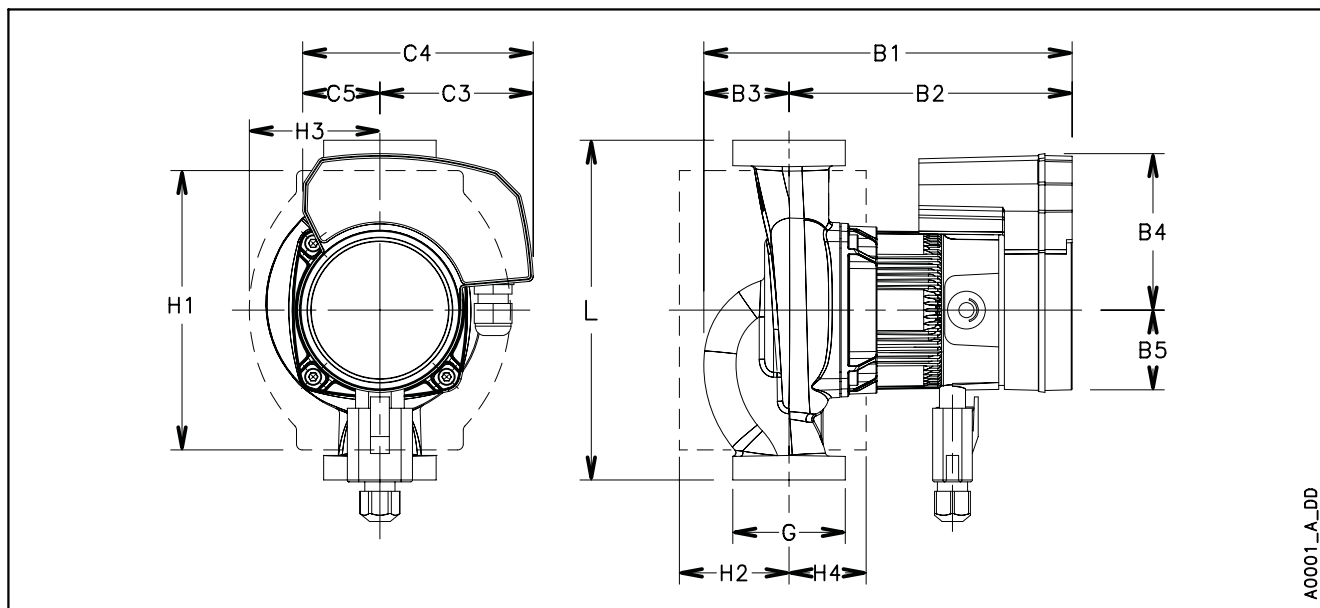
есосirc XL-XLplus 25-40 (N)



Эти показатели действительны для жидкостей плотностью $\rho = 1,0 \text{ кг/дм}^3$ с кинематической вязкостью $\nu = 1 \text{ мм}^2/\text{с}$.

есосirc XL-XLplus 25-40 (N)		Технические характеристики насоса	
Номинальное напряжение	1 x 230 В ± 10%	IP защита	44
Частота	50/60 Гц	Класс изоляции	155 (F)
Потреб. мощн. [Вт] (мин/макс)	5 / 50	Макс. рабочее давление	1,0 МПа (10 бар)
Входной ток [А] (мин/макс)	0,1 / 0,5	Температура жидкости	от -10°C (14°F) до +110°C (230°F)
Специфический EEI ≤	0,23	Уровень звукового давления	≤ 38 дБ(А)

Ru-Rev_B

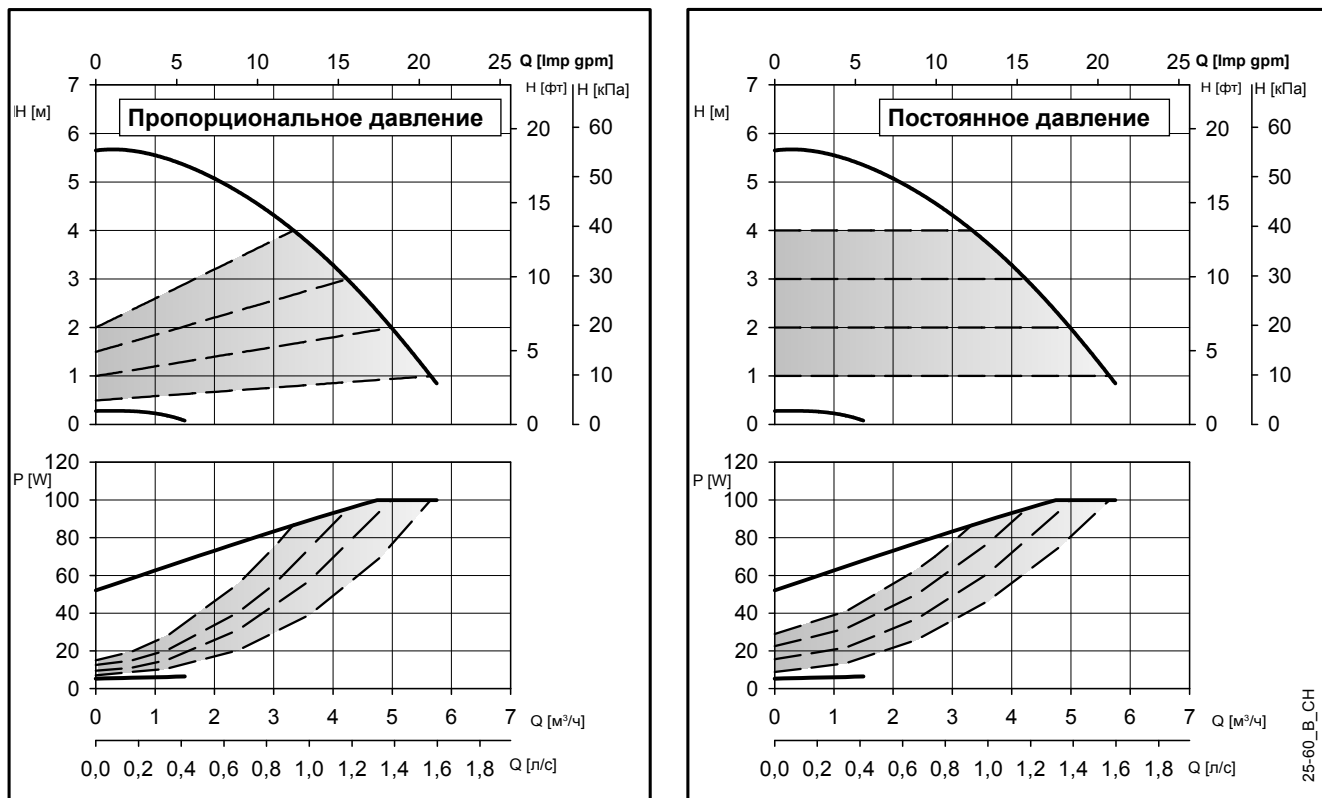


A0001_A_DD

есосirc XL-XLplus 25-40 (N)		Габаритные размеры (мм)					Вес нетто 2,8 (кг) — Вес брутто 3,6 (кг)							
L	G	B1	B2	B3	B4	B5	C3	C4	C5	H1	H2	H3	H4	
180	G 1 ½ – Rp 1	191	145	46	83	43	81	120	39	148	59	74	40	

Ru-Rev_A

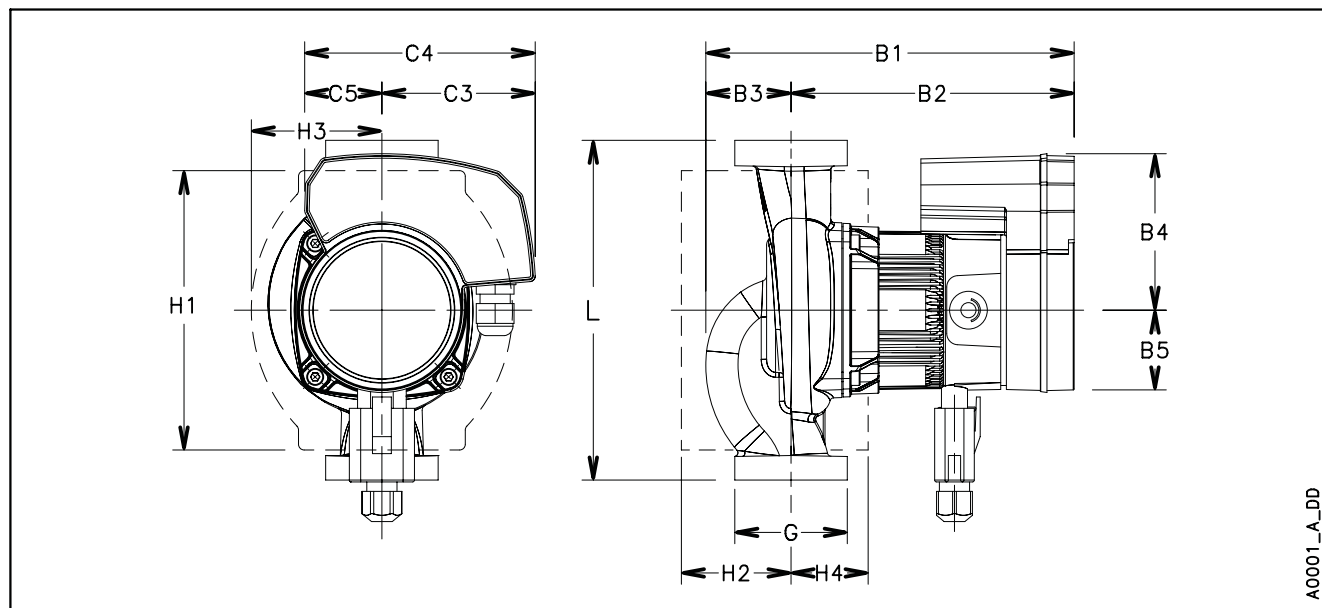
есосirc XL-XLplus 25-60 (N)



Эти показатели действительны для жидкостей плотностью $\rho = 1,0 \text{ кг/дм}^3$ с кинематической вязкостью $\nu = 1 \text{ мм}^2/\text{с}$.

есосirc XL-XLplus 25-60 (N)		Технические характеристики насоса	
Номинальное напряжение	1 x 230 В ± 10%	IP защита	44
Частота	50/60 Гц	Класс изоляции	155 (F)
Потреб. мощн. [Вт] (мин/макс)	5 / 100	Макс. рабочее давление	1,0 МПа (10 бар)
Входной ток [А] (мин/макс)	0,1 / 1,0	Температура жидкости	от -10°C (14°F) до +110°C (230°F)
Специфический EEI ≤	0,23	Уровень звукового давления	≤ 38 дБ(А)

Ru-Rev_B

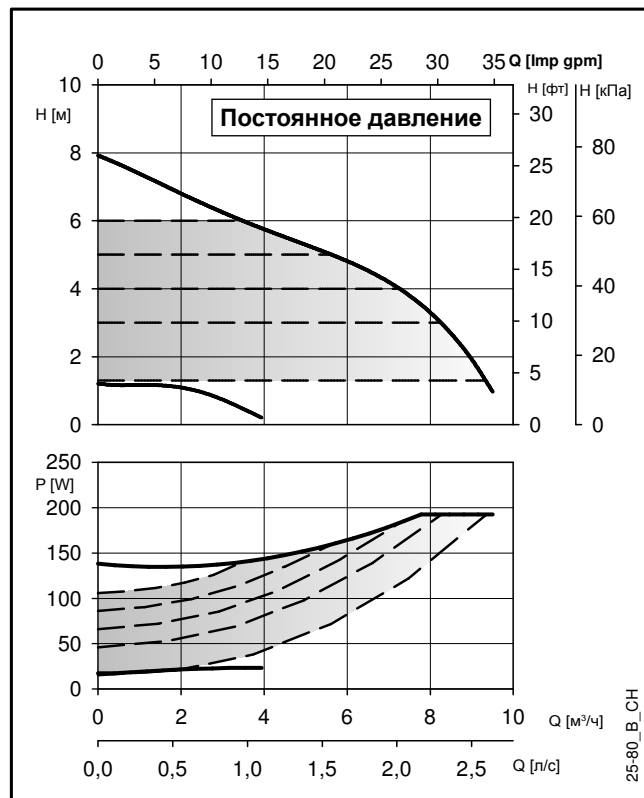
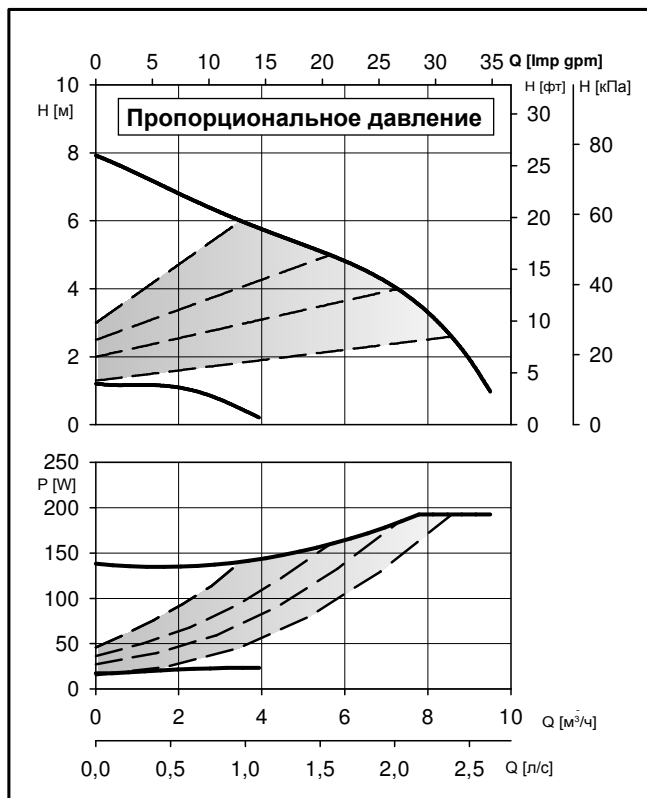


A0001_A_DD

есосirc XL-XLplus 25-60 (N)		Габаритные размеры (мм)					Вес нетто 2,8 (кг) — Вес брутто 3,6 (кг)						
L	G	B1	B2	B3	B4	B5	C3	C4	C5	H1	H2	H3	H4
180	G 1 ½ – Rp 1	191	145	46	83	43	81	120	39	148	59	74	40

Ru-Rev_A

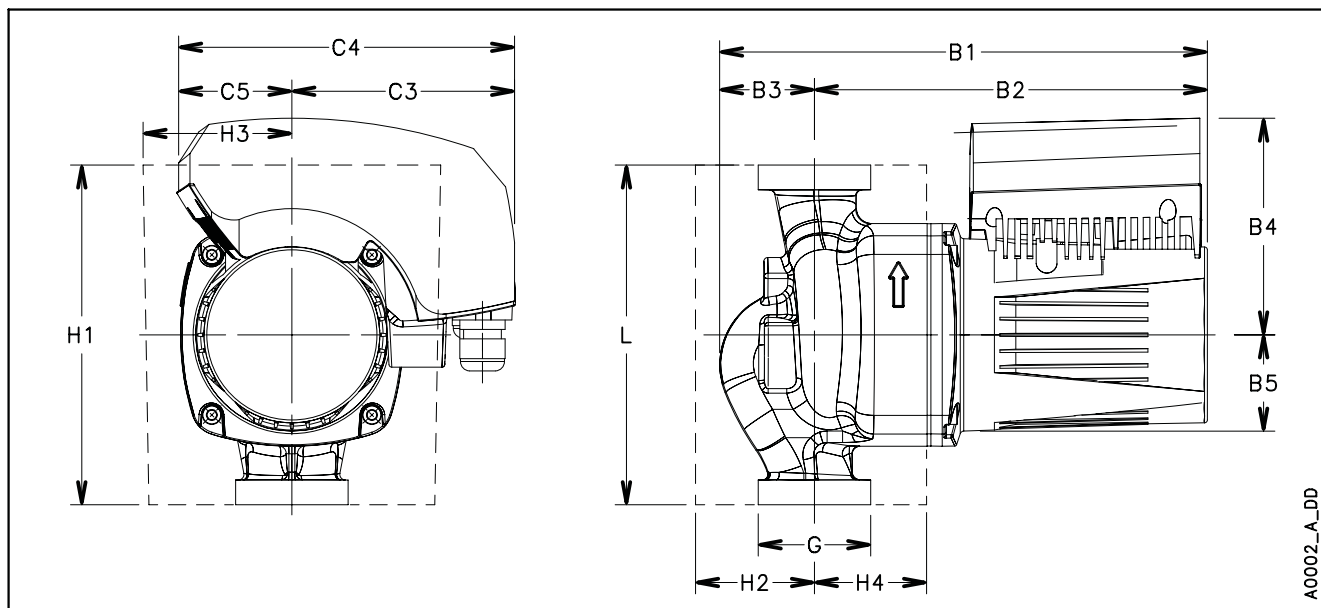
есосirc XL-XLplus 25-80



Эти показатели действительны для жидкостей плотностью $\rho = 1,0 \text{ кг/дм}^3$ с кинематической вязкостью $\nu = 1 \text{ мм}^2/\text{с}$.

есосirc XL-XLplus 25-80		Технические характеристики насоса	
Номинальное напряжение	1 x 230 В ± 10%	IP защита	44
Частота	50/60 Гц	Класс изоляции	155 (F)
Потреб. мощн. [Вт] (мин/макс)	17 / 193	Макс. рабочее давление	1,0 МПа (10 бар)
Входной ток [А] (мин/макс)	0,2 / 1,4	Температура жидкости	от -10°C (14°F) до +110°C (230°F)
Специфический EEI ≤	0,23	Уровень звукового давления	≤ 45 дБ(А)

Ru-Rev_D

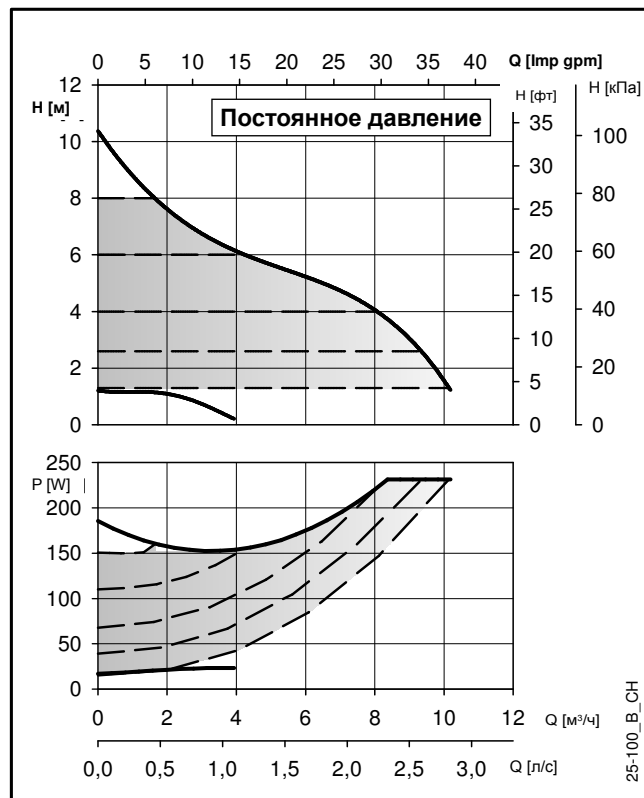
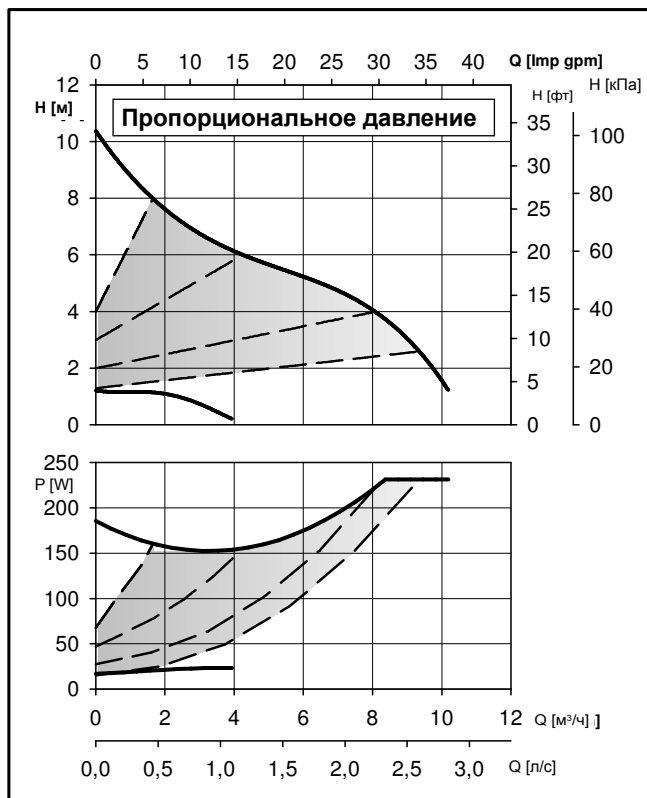


A0002_A_DD

есосirc XL-XLplus 25-80		Габаритные размеры (мм)					Вес нетто 7 (кг) — Вес брутто 10,5 (кг)						
L	G	B1	B2	B3	B4	B5	C3	C4	C5	H1	H2	H3	H4
180	G 1 ½ – Rp 1	260	205	55	118	51	116	178	62	180	70	83	55

Ru-Rev_A

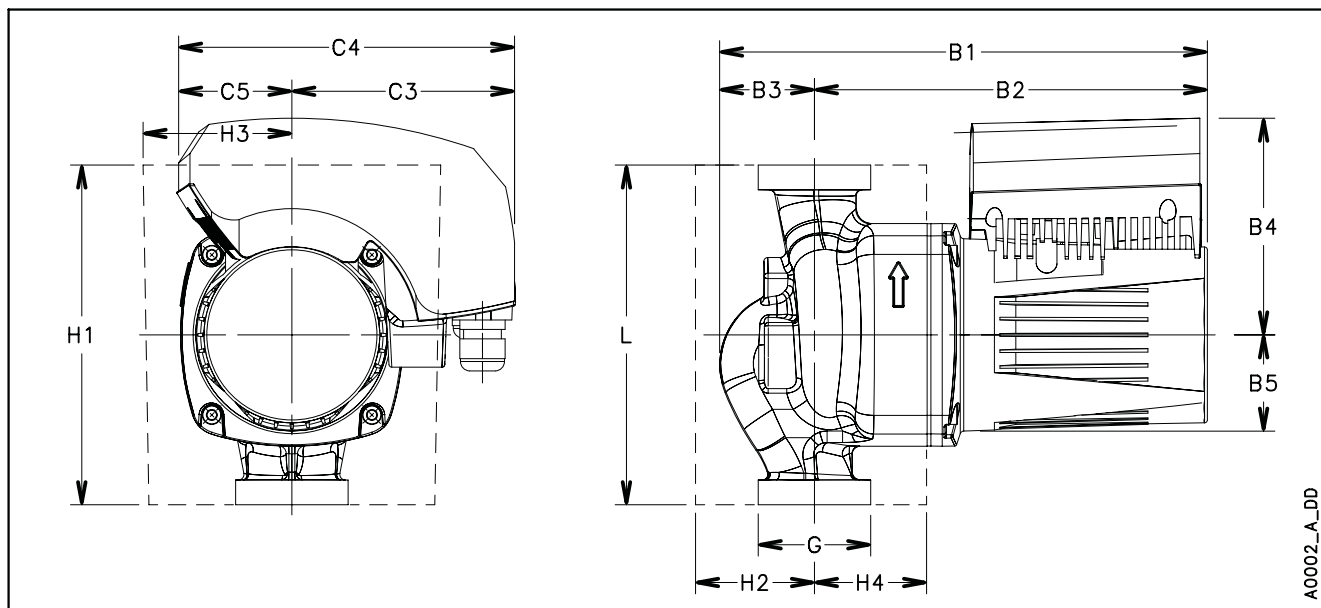
есосirc XL-XLplus 25-100



Эти показатели действительны для жидкостей плотностью $\rho = 1,0 \text{ кг/дм}^3$ с кинематической вязкостью $\nu = 1 \text{ мм}^2/\text{с}$.

есосirc XL-XLplus 25-100		Технические характеристики насоса	
Номинальное напряжение	1 x 230 В ± 10%	IP защита	44
Частота	50/60 Гц	Класс изоляции	155 (F)
Потреб. мощн. [Вт] (мин/макс)	17 / 231	Макс. рабочее давление	1,0 МПа (10 бар)
Входной ток [А] (мин/макс)	0,2 / 1,7	Температура жидкости	от -10°C (14°F) до +110°C (230°F)
Специфический EEI ≤	0,23	Уровень звукового давления	≤ 45 дБ(А)

Ru-Rev_D

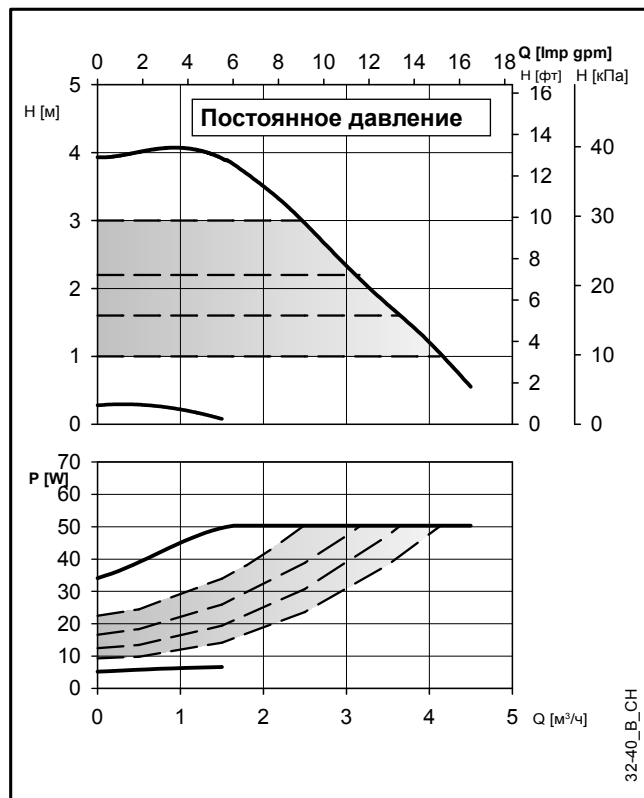
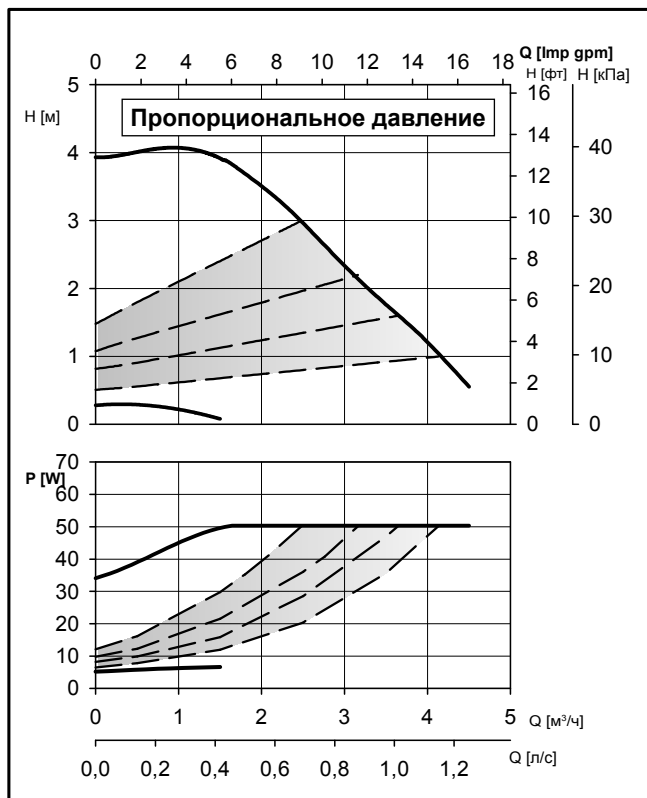


A0002_A_DD

есосirc XL-XLplus 25-100		Габаритные размеры (мм)					Вес нетто 7 (кг) — Вес брутто 10,5 (кг)						
L	G	B1	B2	B3	B4	B5	C3	C4	C5	H1	H2	H3	H4
180	G 1 ½ – Rp 1	260	205	55	118	51	116	178	62	180	70	83	55

Ru-Rev_A

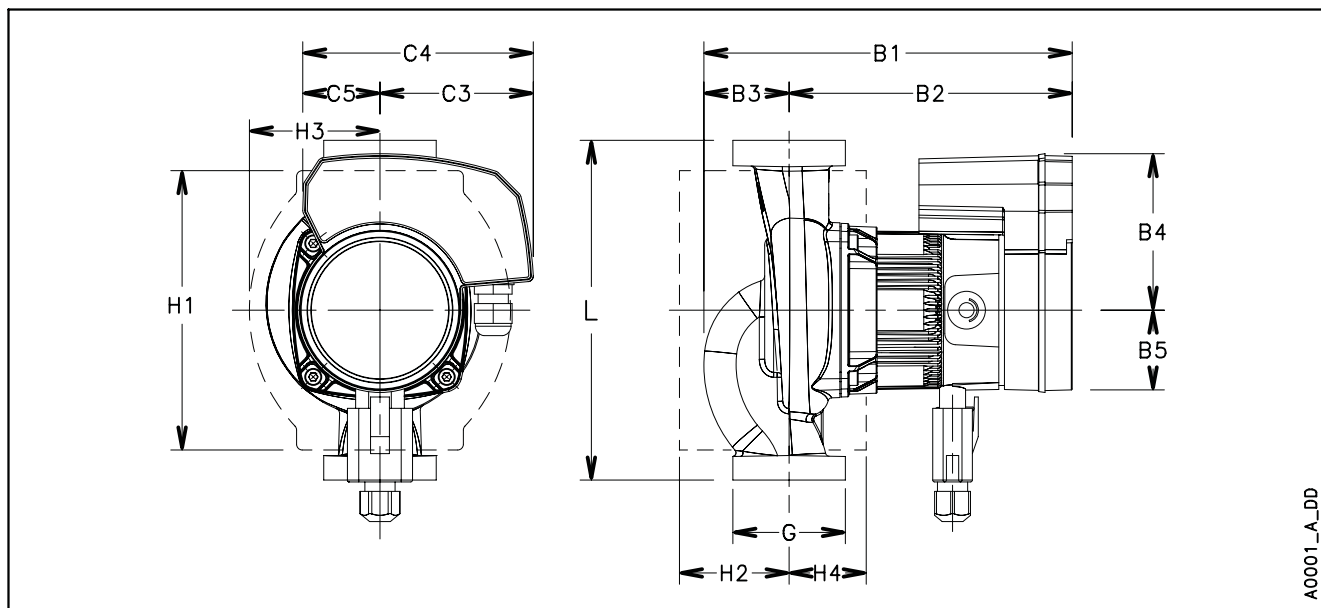
есосirc XL-XLplus 32-40 (N)



Эти показатели действительны для жидкостей плотностью $\rho = 1,0 \text{ кг/дм}^3$ с кинематической вязкостью $\nu = 1 \text{ мм}^2/\text{с}$.

есосirc XL-XLplus 32-40 (N)		Технические характеристики насоса	
Номинальное напряжение	1 x 230 В ± 10%	IP защита	44
Частота	50/60 Гц	Класс изоляции	155 (F)
Потреб. мощн. [Вт] (мин/макс)	5 / 50	Макс. рабочее давление	1,0 МПа (10 бар)
Входной ток [А] (мин/макс)	0,1 / 0,5	Температура жидкости	от -10°C (14°F) до +110°C (230°F)
Специфический EEI ≤	0,23	Уровень звукового давления	≤ 38 дБ(А)

Ru-Rev_B

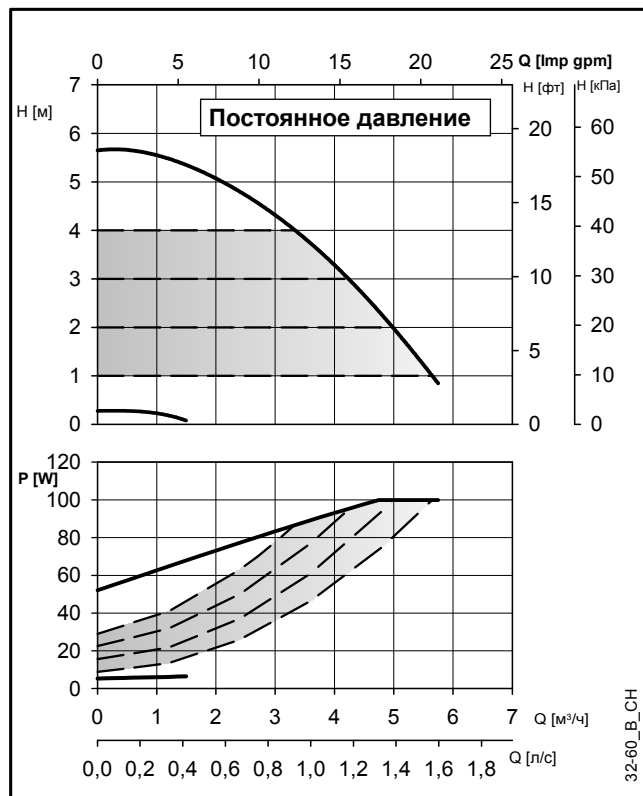
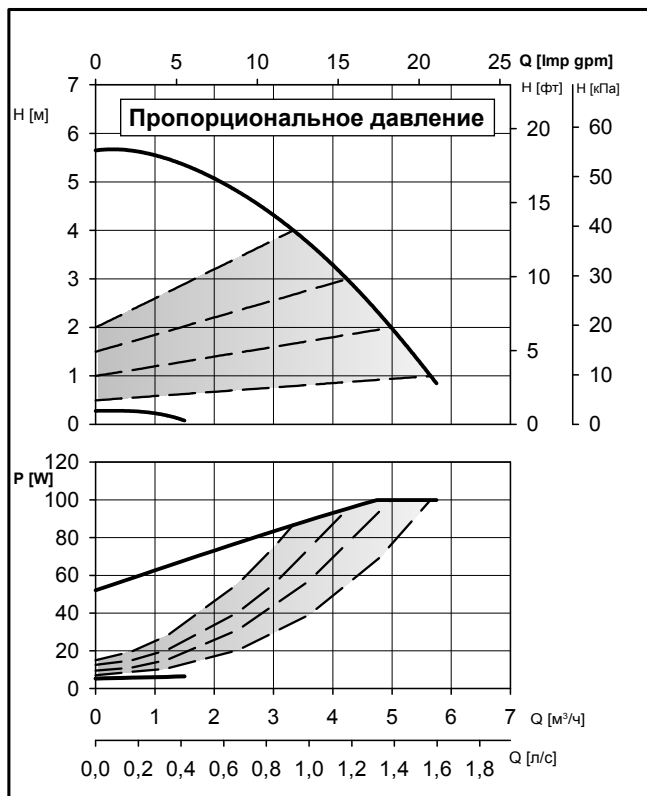


A0001_A_DD

есосirc XL-XLplus 32-40 (N)		Габаритные размеры (мм)					Вес нетто 3,0 (кг) — Вес брутто 3,9 (кг)						
L	G	B1	B2	B3	B4	B5	C3	C4	C5	H1	H2	H3	H4
180	G 2 – Rp 1 ¼	191	145	46	83	43	81	120	39	148	59	74	40

Ru-Rev_A

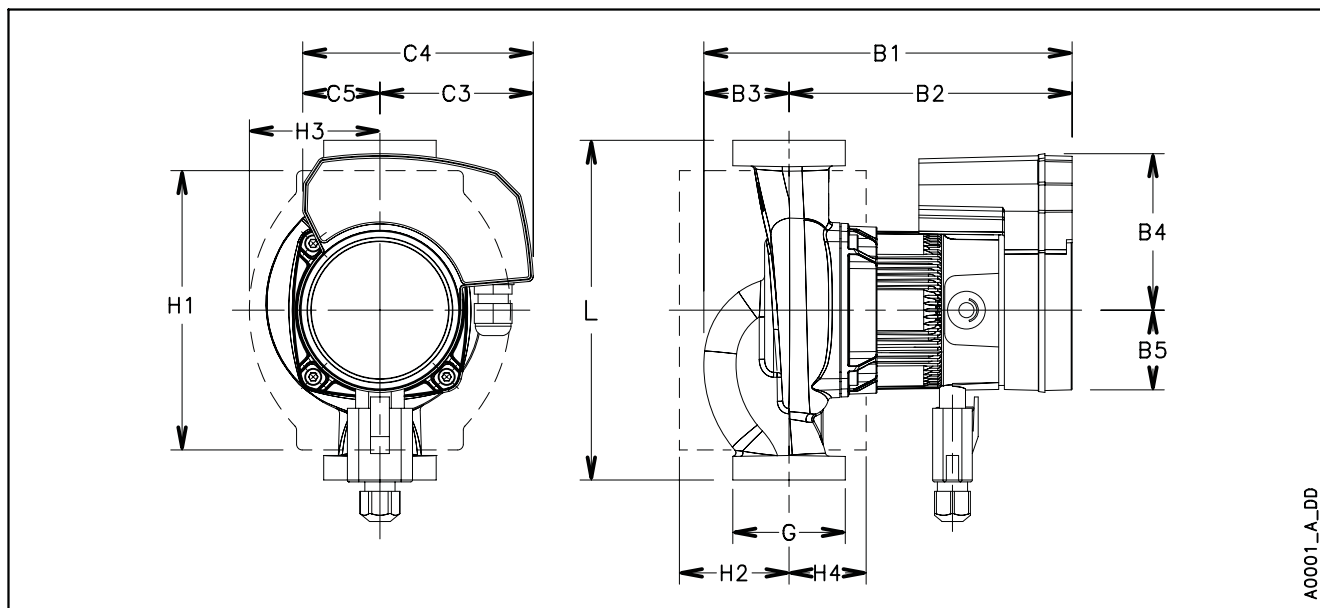
есосirc XL-XLplus 32-60 (N)



Эти показатели действительны для жидкостей плотностью $\rho = 1,0 \text{ кг/дм}^3$ с кинематической вязкостью $\nu = 1 \text{ мм}^2/\text{с}$.

есосirc XL-XLplus 32-60 (N)		Технические характеристики насоса	
Номинальное напряжение	1 x 230 В ± 10%	IP защита	44
Частота	50/60 Гц	Класс изоляции	155 (F)
Потреб. мощн. [Вт] (мин/макс)	5 / 100	Макс. рабочее давление	1,0 МПа (10 бар)
Входной ток [А] (мин/макс)	0,1 / 1,0	Температура жидкости	от -10°C (14°F) до +110°C (230°F)
Специфический EEI ≤	0,23	Уровень звукового давления	≤ 38 дБ(А)

Ru-Rev_B

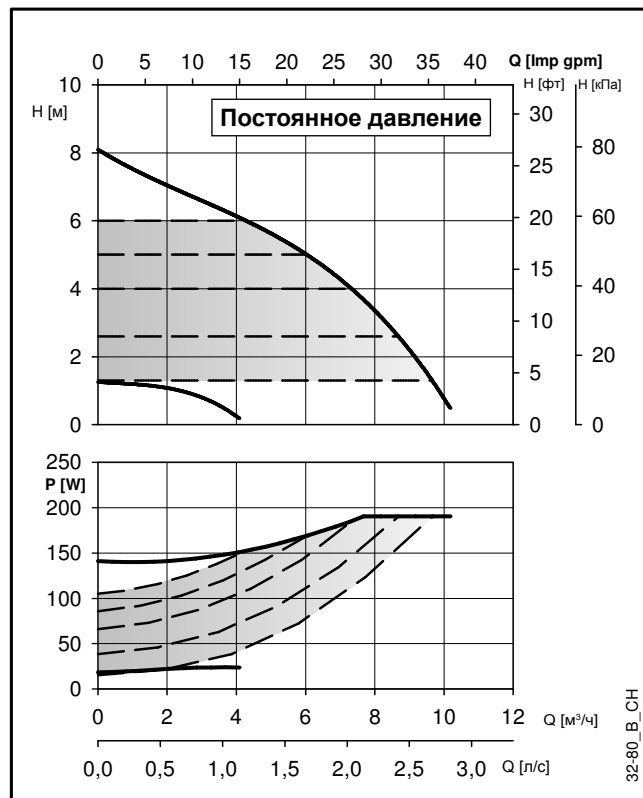
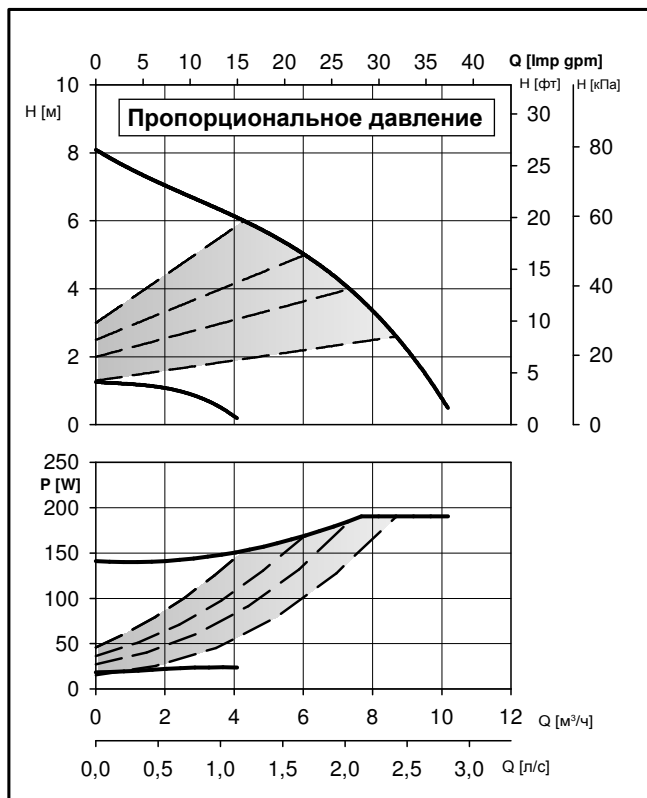


A0001_A_DD

есосirc XL-XLplus 32-60 (N)		Габаритные размеры (мм)					Вес нетто 3,0 (кг) — Вес брутто 3,9 (кг)							
L	G	B1	B2	B3	B4	B5	C3	C4	C5	H1	H2	H3	H4	
180	G 2 – Rp 1 ¼	191	145	46	83	43	81	120	39	148	59	74	40	

Ru-Rev_A

есосirc XL-XLplus 32-80 (N)



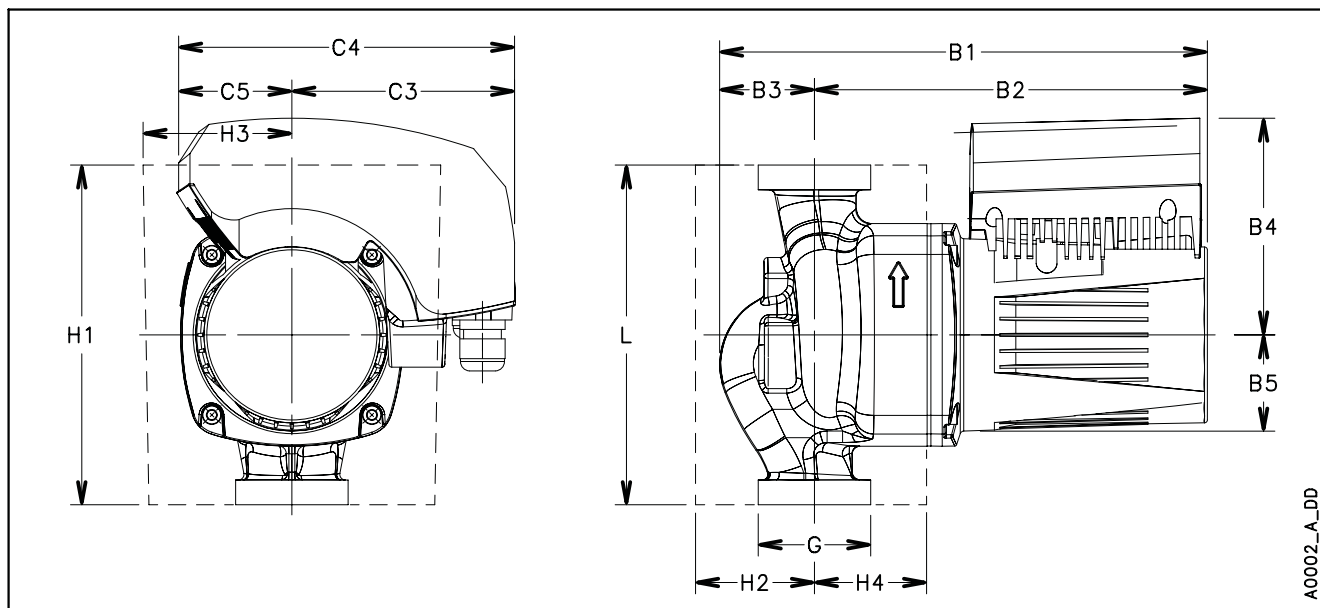
Эти показатели действительны для жидкостей плотностью $\rho = 1,0 \text{ кг/дм}^3$ с кинематической вязкостью $\nu = 1 \text{ мм}^2/\text{с}$.

есосirc XL-XLplus 32-80 (N)

Технические характеристики насоса

Номинальное напряжение	1 x 230 В ± 10%	IP защита	44
Частота	50/60 Гц	Класс изоляции	155 (F)
Потреб. мощн. [Вт] (мин/макс)	18 / 191	Макс. рабочее давление	1,0 МПа (10 бар)
Входной ток [А] (мин/макс)	0,2 / 1,4	Температура жидкости	от -10°C (14°F) до +110°C (230°F)
Специфический EEI ≤	0,23	Уровень звукового давления	≤ 45 дБ(А)

Ru-Rev_F



A0002_A_DD

есосirc XL-XLplus 32-80 (N)

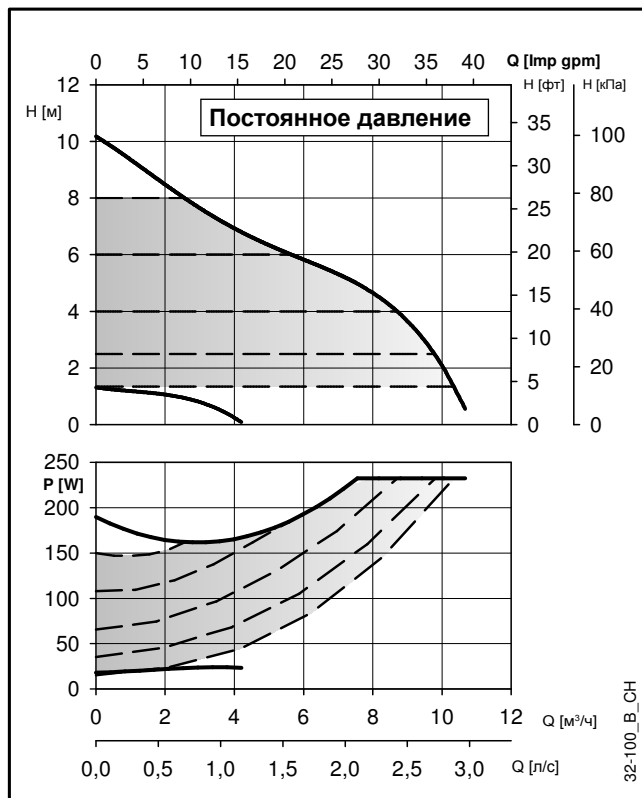
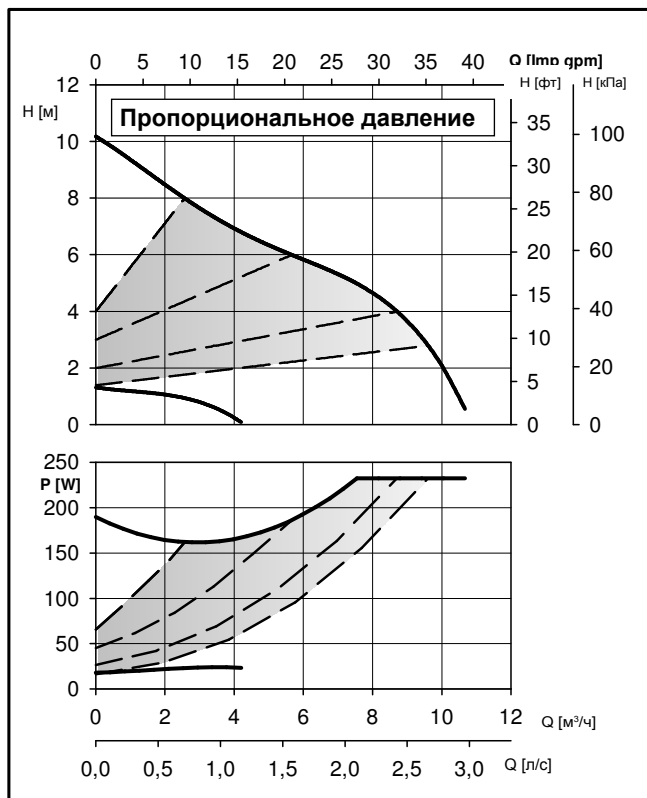
Габаритные размеры (мм)

Вес нетто 7,3 (кг) — Вес брутто 10,8 (кг)

L	G	B1	B2	B3	B4	B5	C3	C4	C5	H1	H2	H3	H4
180	G 2 – Rp 1 ¼	260	208	52	118	51	116	178	62	180	67	83	58

Ru-Rev_C

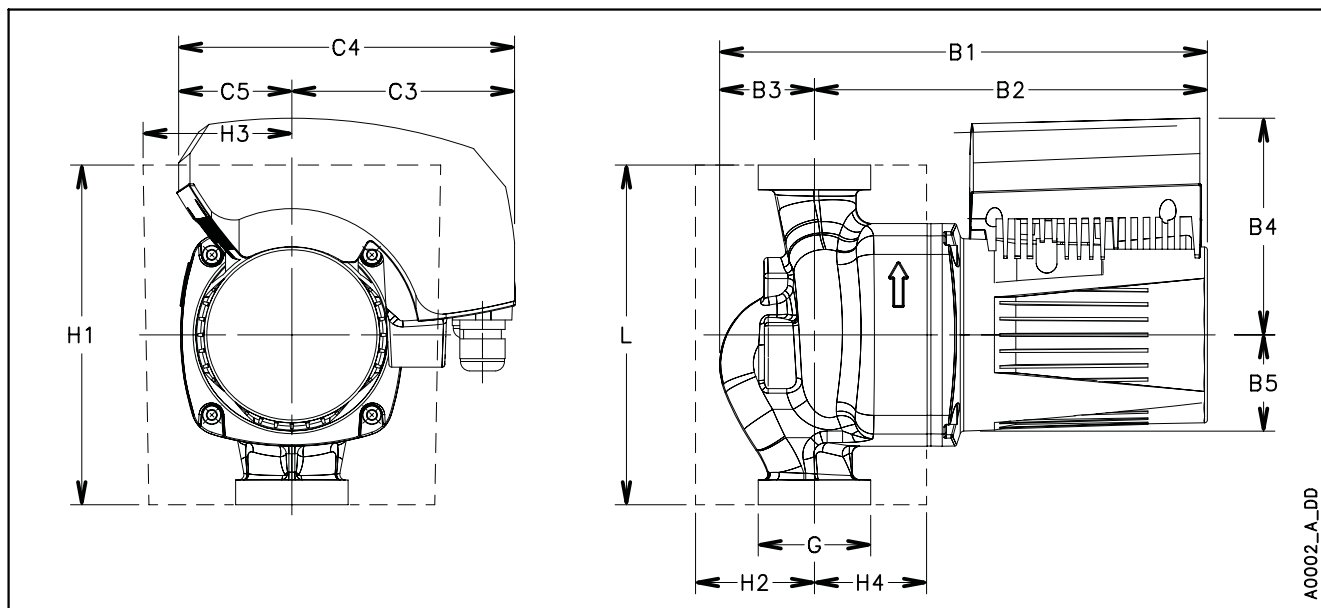
есосirc XL-XLplus 32-100 (N)



Эти показатели действительны для жидкостей плотностью $\rho = 1,0 \text{ кг/дм}^3$ с кинематической вязкостью $\nu = 1 \text{ мм}^2/\text{с}$.

есосirc XL-XLplus 32-100 (N)		Технические характеристики насоса	
Номинальное напряжение	1 x 230 В ± 10%	IP защита	44
Частота	50/60 Гц	Класс изоляции	155 (F)
Потреб. мощн. [Вт] (мин/макс)	18 / 233	Макс. рабочее давление	1,0 МПа (10 бар)
Входной ток [А] (мин/макс)	0,2 / 1,7	Температура жидкости	от -10°C (14°F) до +110°C (230°F)
Специфический EEI ≤	0,23	Уровень звукового давления	≤ 45 дБ(А)

Ru-Rev_F

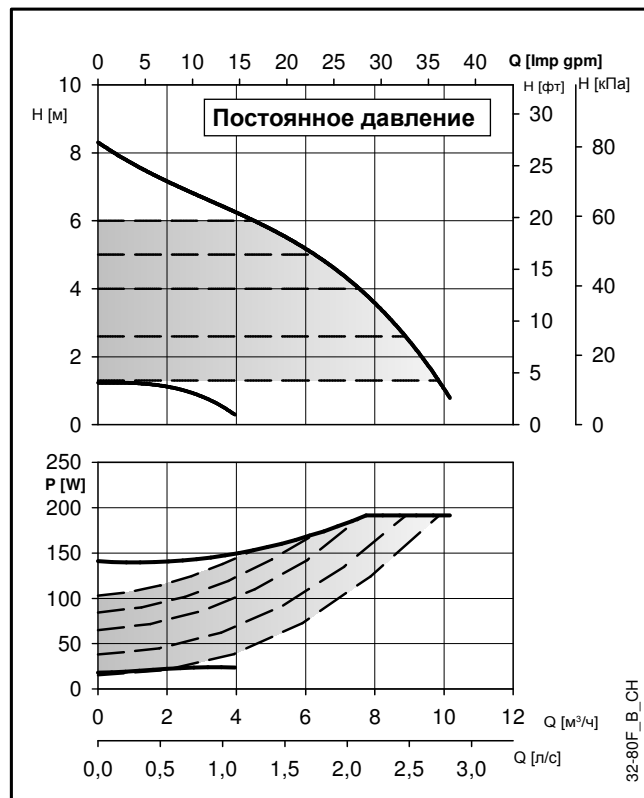
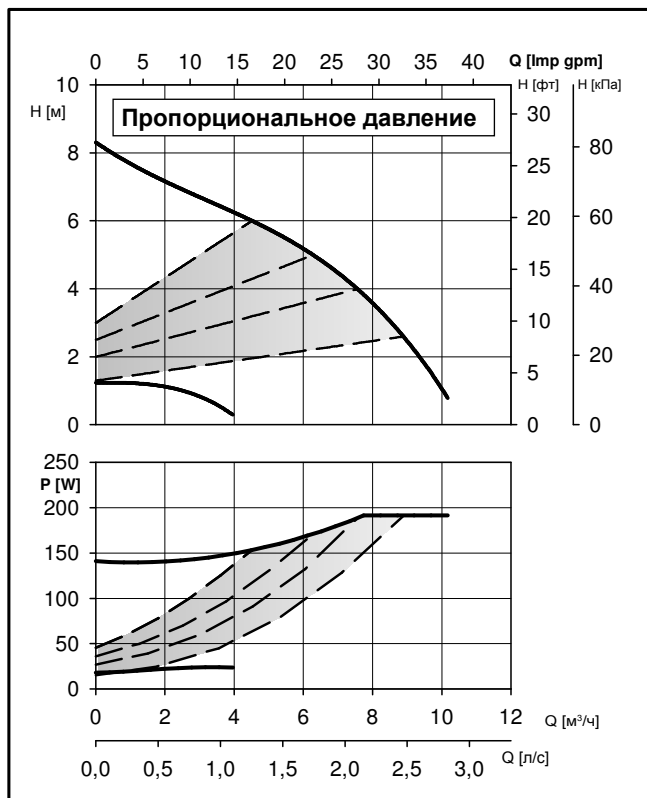


A0002_A_DD

есосirc XL-XLplus 32-100 (N)		Габаритные размеры (мм)					Вес нетто 7,3 (кг) — Вес брутто 10,8 (кг)						
L	G	B1	B2	B3	B4	B5	C3	C4	C5	H1	H2	H3	H4
180	G 2 – Rp 1 ¼	260	208	52	118	51	116	178	62	180	67	83	58

Ru-Rev_C

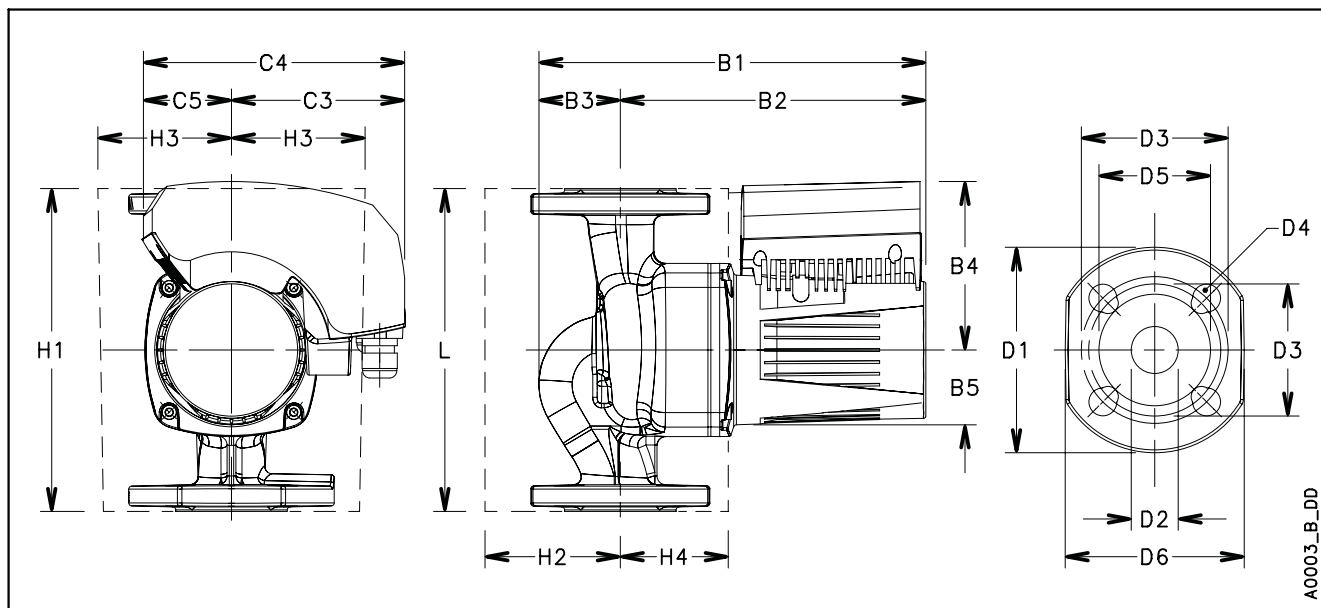
есосirc XL-XLplus 32-80 F



Эти показатели действительны для жидкостей плотностью $\rho = 1,0 \text{ кг/дм}^3$ с кинематической вязкостью $\nu = 1 \text{ мм}^2/\text{с}$.

есосirc XL-XLplus 32-80 F		Технические характеристики насоса	
Номинальное напряжение	1 x 230 В ± 10%	IP защита	44
Частота	50/60 Гц	Класс изоляции	155 (F)
Потреб. мощн. [Вт] (мин/макс)	18 / 192	Макс. рабочее давление	1,0 МПа (10 бар)
Входной ток [А] (мин/макс)	0,2 / 1,4	Температура жидкости	от -10°C (14°F) до +110°C (230°F)
Специфический EEI ≤	0,23	Уровень звукового давления	≤ 45 дБ(А)

Ru-Rev_D

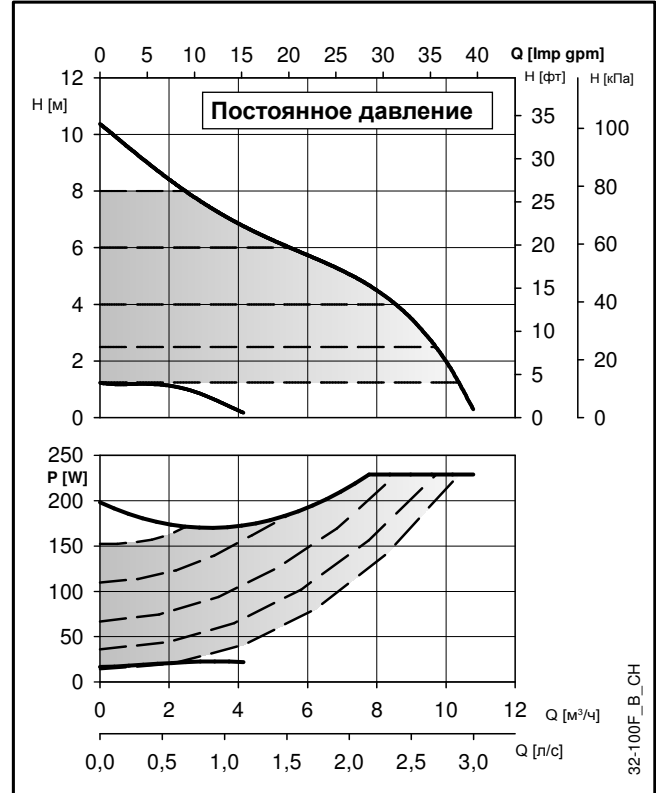
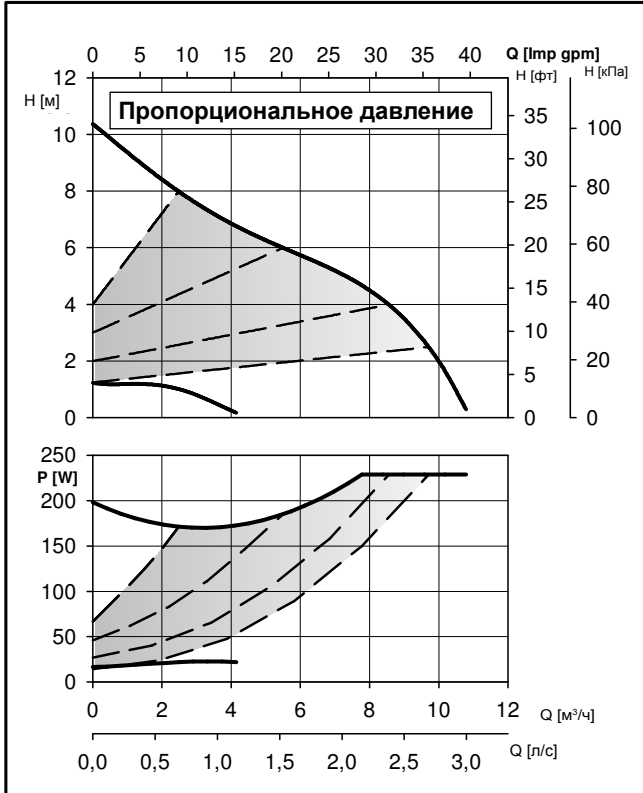


A0003_B_DD

есосirc XL-XLplus 32-80 F		Габаритные размеры (мм)												Вес нетто 9,8 (кг) — Вес брутто 13,3 (кг)				
L	G	B1	B2	B3	B4	B5	C3	C4	C5	H1	H2	H3	H4	D1	D2	D3	D4	D5
220	DN 32	266	208	58	118	51	116	178	62	220	94	96	76	140	32	90/100	4 x 14/19	76

Ru-Rev_A

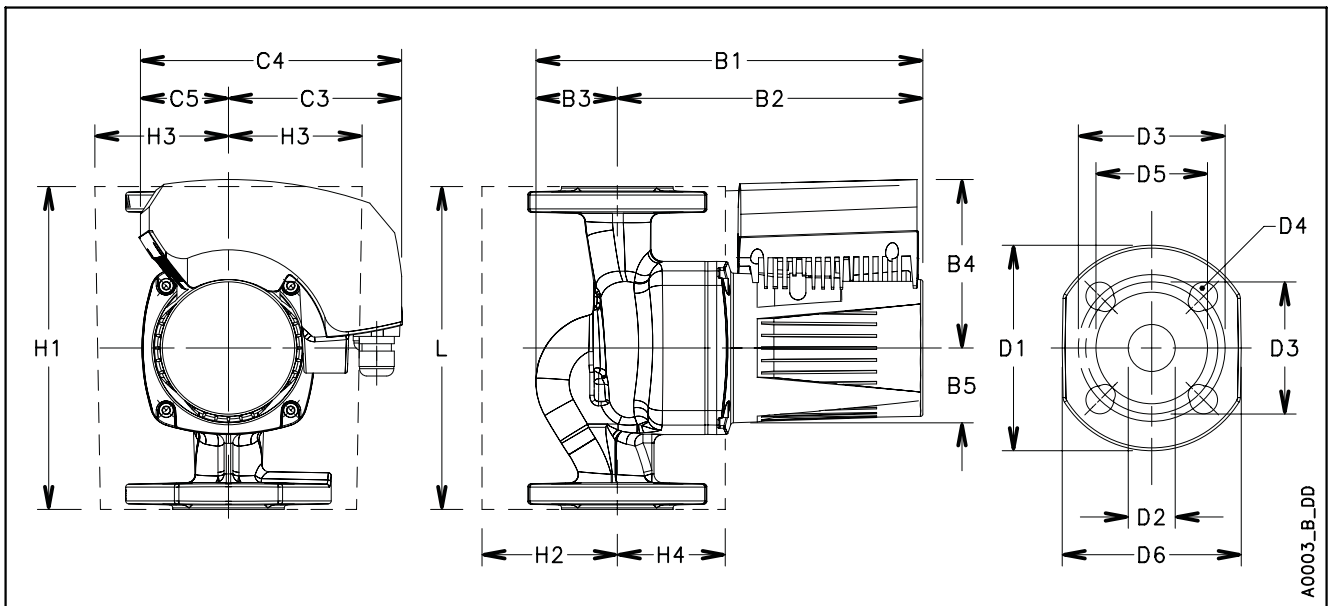
есосirc XL-XLplus 32-100 F



Эти показатели действительны для жидкостей плотностью $\rho = 1,0 \text{ кг/дм}^3$ с кинематической вязкостью $\nu = 1 \text{ мм}^2/\text{с}$.

есосirc XL-XLplus 32-100 F		Технические характеристики насоса	
Номинальное напряжение	1 x 230 В ± 10%	IP защита	44
Частота	50/60 Гц	Класс изоляции	155 (F)
Потреб. мощн. [Вт] (мин/макс)	17 / 230	Макс. рабочее давление	1,0 МПа (10 бар)
Входной ток [А] (мин/макс)	0,2 / 1,7	Температура жидкости	от -10°C (14°F) до +110°C (230°F)
Специфический EEI ≤	0,23	Уровень звукового давления	≤ 45 дБ(А)

Ru-Rev_D

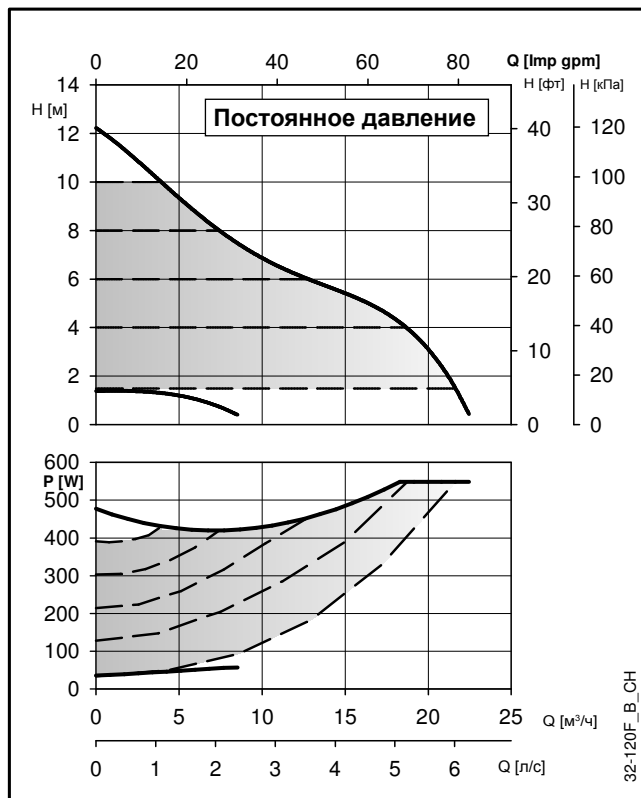
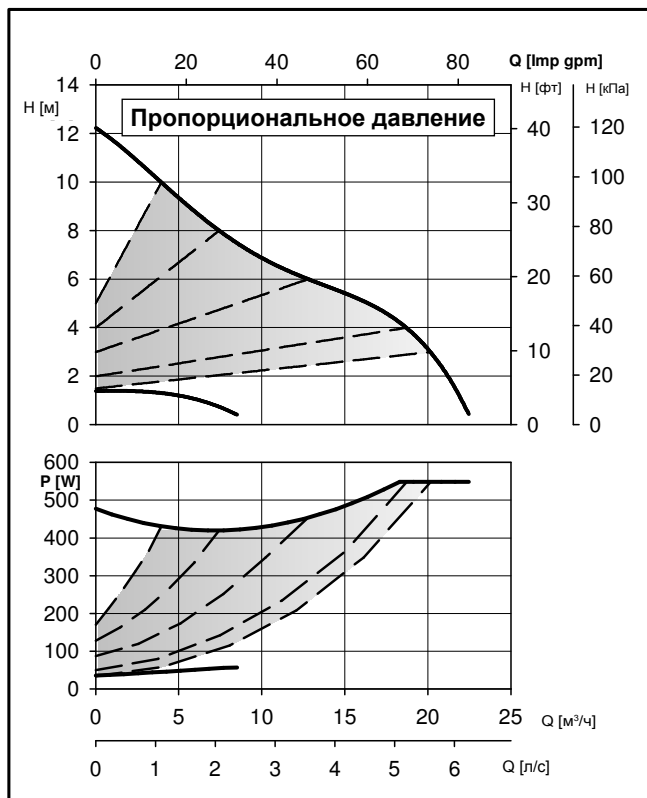


A0003_B_DD

есосirc XL-XLplus 32-100 F		Габаритные размеры (мм)												Вес нетто 9,8 (кг) — Вес брутто 13,3 (кг)				
L	G	B1	B2	B3	B4	B5	C3	C4	C5	H1	H2	H3	H4	D1	D2	D3	D4	D5
220	DN 32	266	208	58	118	51	116	178	62	220	94	96	76	140	32	90/100	4 x 14/19	76

Ru-Rev_A

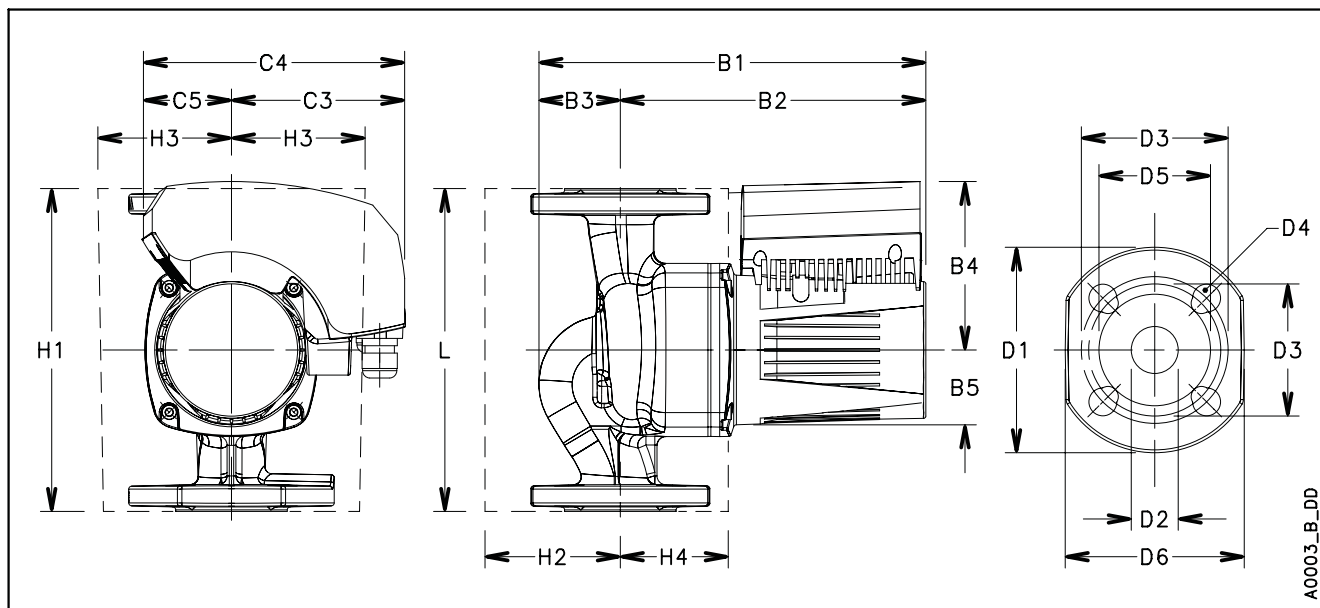
есосirc XL-XLplus 32-120 F (N)



Эти показатели действительны для жидкостей плотностью $\rho = 1,0 \text{ кг/дм}^3$ с кинематической вязкостью $\nu = 1 \text{ мм}^2/\text{с}$.

есосirc XL-XLplus 32-120 F (N)		Технические характеристики насоса	
Номинальное напряжение	1 x 230 В ± 10%	IP защита	44
Частота	50/60 Гц	Класс изоляции	155 (F)
Потреб. мощн. [Вт] (мин/макс)	36 / 549	Макс. рабочее давление	1,0 МПа (10 бар)
Входной ток [А] (мин/макс)	0,2 / 2,4	Температура жидкости	от -10°C (14°F) до +110°C (230°F)
Специфический EEI ≤	0,23	Уровень звукового давления	≤ 48 дБ(А)

Ru-Rev_E

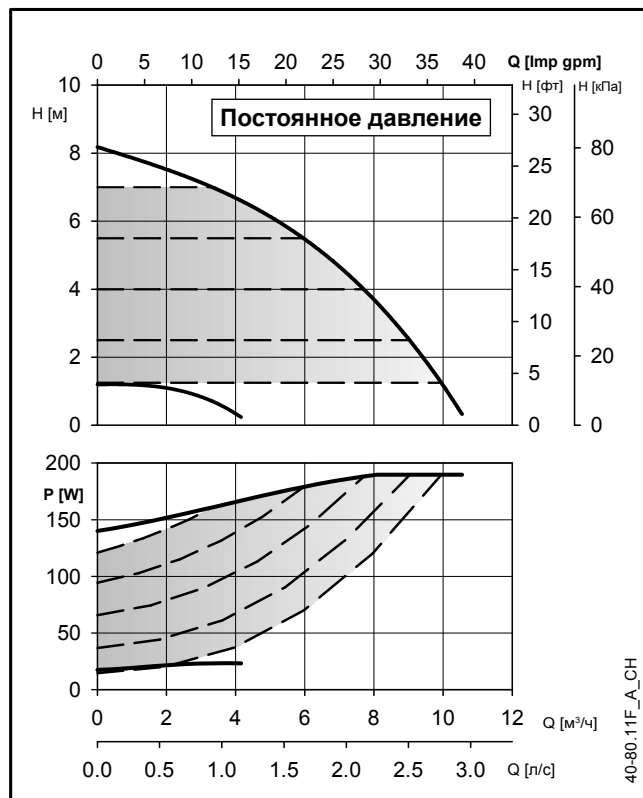
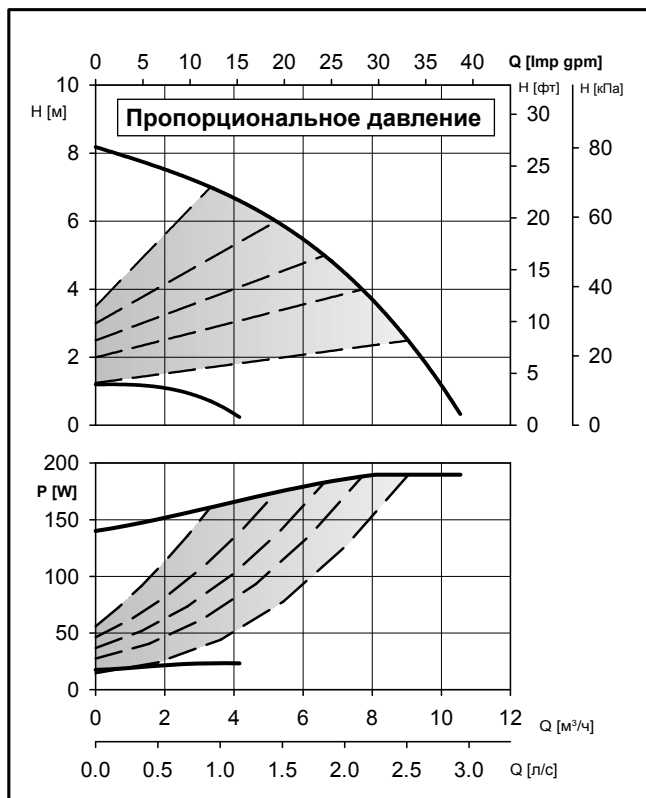


A0003_B_DD

есосirc XL-XLplus 32-120 F (N)		Габаритные размеры (мм)												Вес нетто 13 (кг) — Вес брутто 16,8 (кг)				
L	G	B1	B2	B3	B4	B5	C3	C4	C5	H1	H2	H3	H4	D1	D2	D3	D4	D5
220	DN 32	322	252	70	132	53	128	206	78	220	83	83	83	140	32	90/100	4 x 14/19	76

Ru-Rev_C

есосirc XL 40-80.11 F



Эти показатели действительны для жидкостей плотностью $\rho = 1,0 \text{ кг/дм}^3$ с кинематической вязкостью $\nu = 1 \text{ мм}^2/\text{с}$.

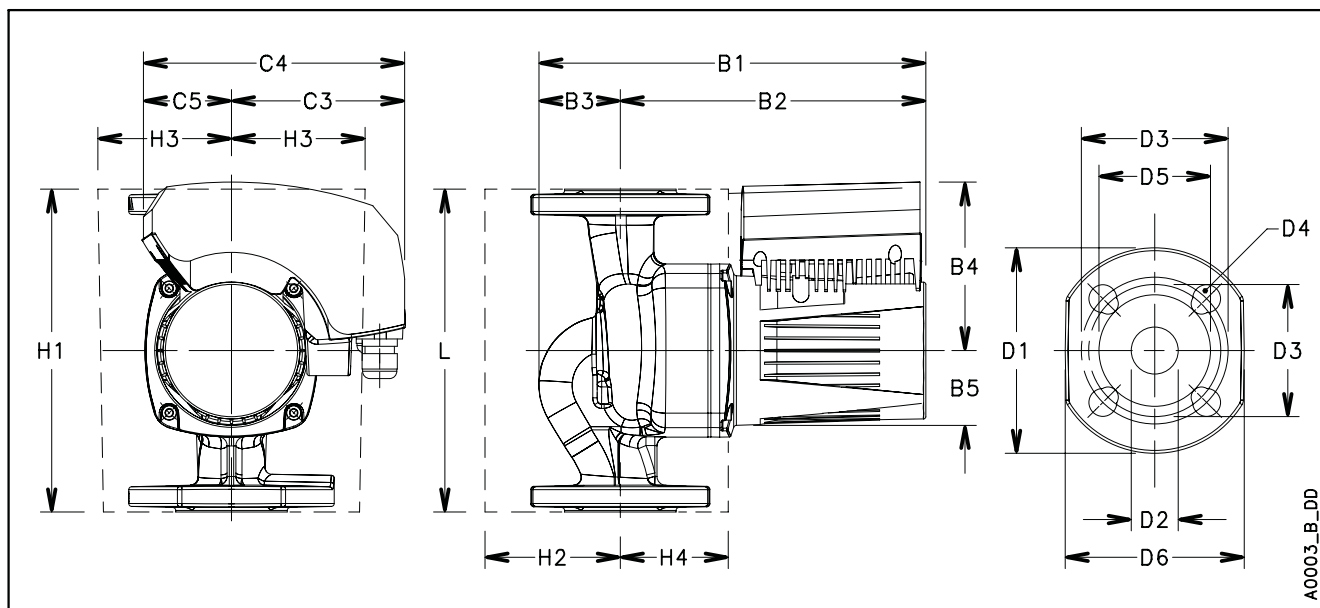
40-80.11F_A_CH

есосirc XL 40-80.11 F

Технические характеристики насоса

Номинальное напряжение	1 x 230 В ± 10%	Класс изоляции	155 (F)
Частота	50/60 Гц	Макс. рабочее давление	1,0 МПа (10 бар)
Потреб. мощн. [Вт] (мин/макс)	18 / 190	Температура жидкости	от -10°C до +110°C для систем отопления
Входной ток [А] (мин/макс)	0,2 / 1,4		от -10°C до +85°C для систем ГВС
Специфический EEE ≤	0,23	Уровень звукового давления	≤ 43 дБ(А)
IP защита	44		

Ru-Rev_A



A0003_B_DD

есосirc XL 40-80.11 F

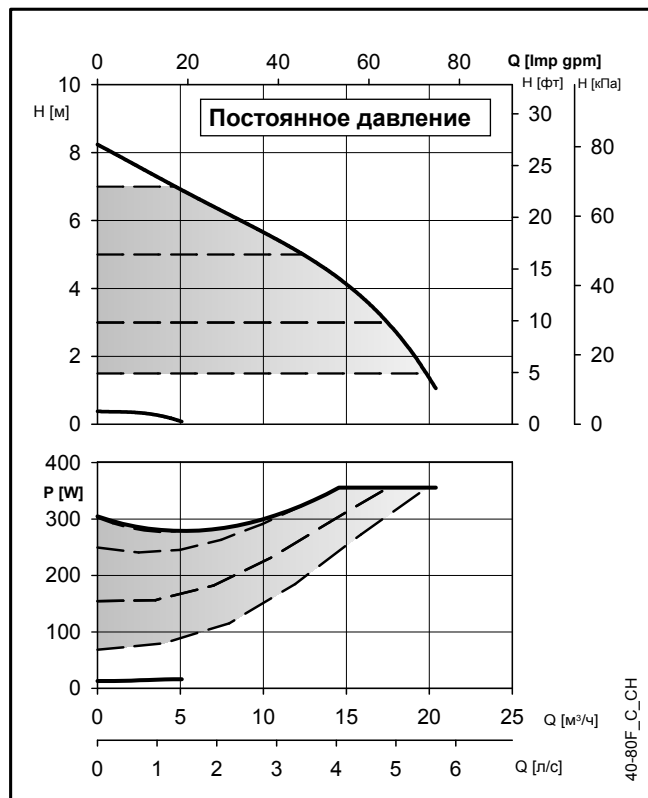
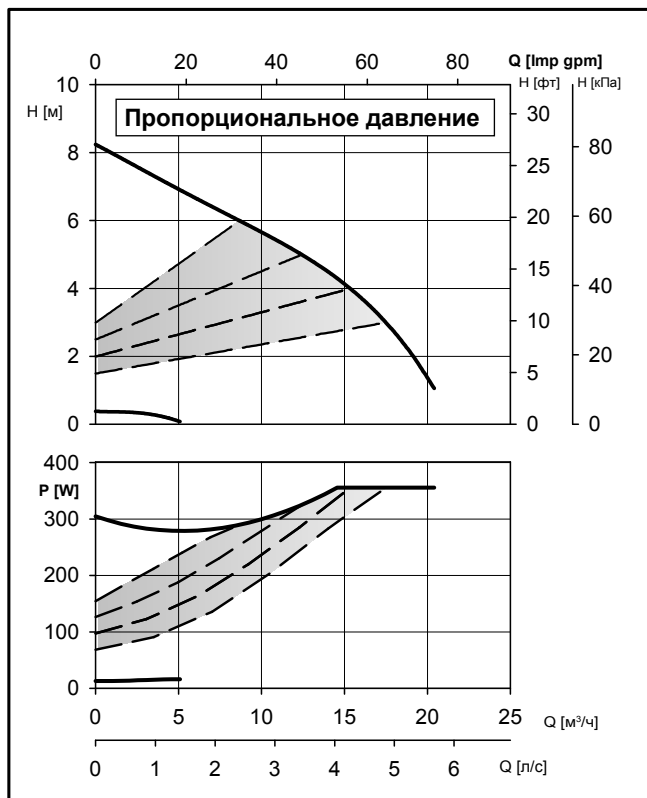
Габаритные размеры (мм)

Вес нетто 10,7 (Кг) - Вес брутто 14,2 (Кг)

L	G	B1	B2	B3	B4	B5	C3	C4	C5	H1	H2	H3	H4	D1	D2	D3	D4	D5
220	DN 40	274	212	62	118	51	116	178	62	220	94	96	76	150	40	100/110	4 x 14/19	84

Ru-Rev_A

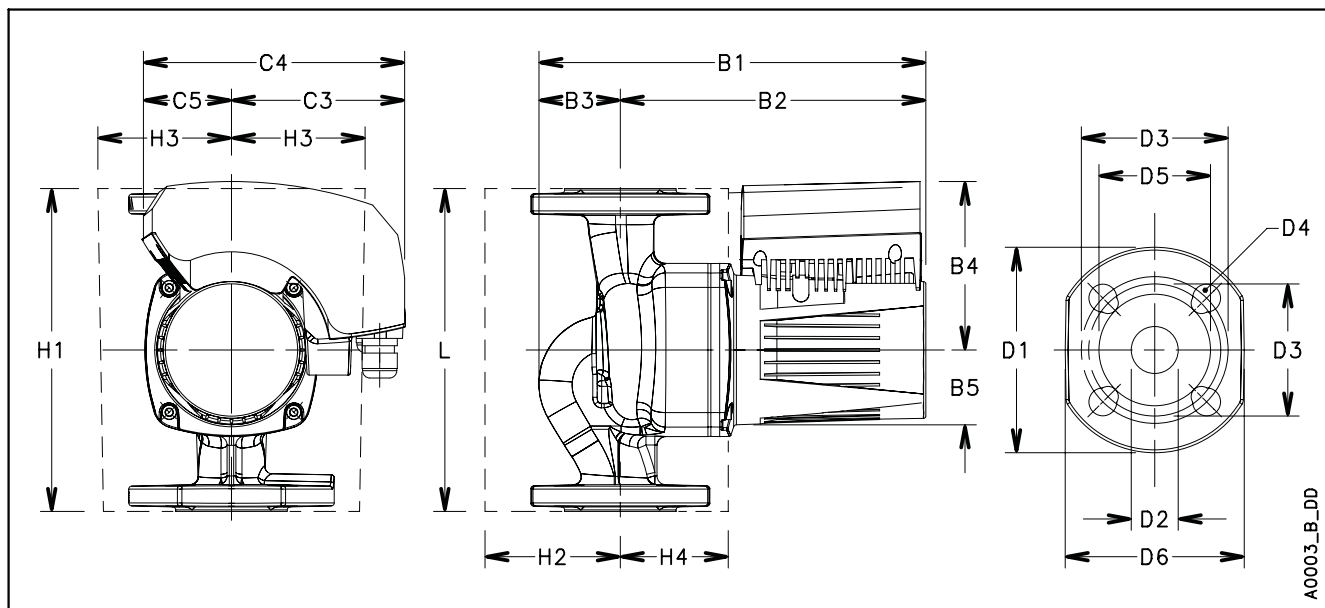
есосirc XL-XLplus 40-80 F



Эти показатели действительны для жидкостей плотностью $\rho = 1,0 \text{ кг/дм}^3$ с кинематической вязкостью $\nu = 1 \text{ мм}^2/\text{с}$.

есосirc XL-XLplus 40-80 F		Технические характеристики насоса	
Номинальное напряжение	1 x 230 В ± 10%	IP защита	44
Частота	50/60 Гц	Класс изоляции	155 (F)
Потреб. мощн. [Вт] (мин/макс)	13 / 356	Макс. рабочее давление	1,0 МПа (10 бар)
Входной ток [А] (мин/макс)	0,1 / 1,6	Температура жидкости	от -10°C (14°F) до +110°C (230°F)
Специфический EEI ≤	0,23	Уровень звукового давления	≤ 48 дБ(А)

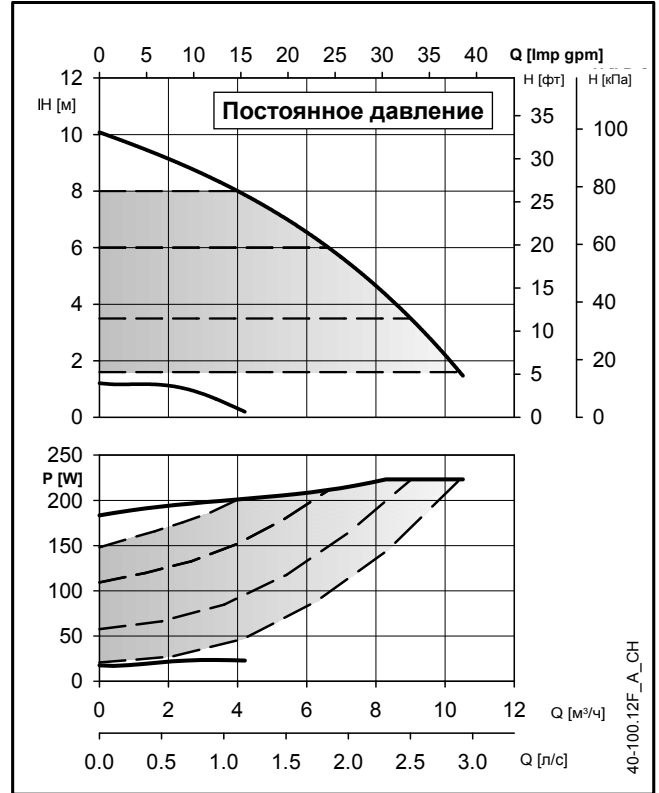
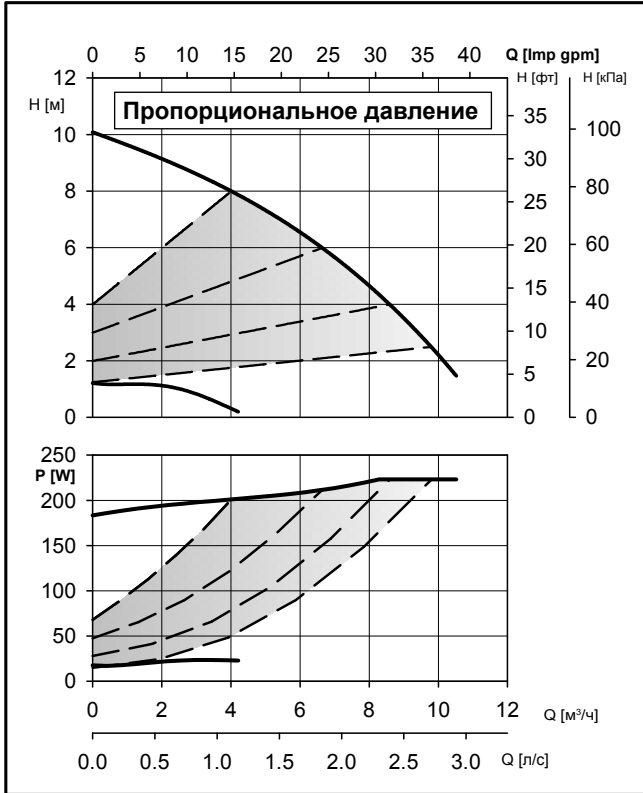
Ru-Rev_D



есосirc XL-XLplus 40-80 F		Габаритные размеры (мм)										Вес нетто 13,8 (кг) — Вес брутто 17,3 (кг)						
L	G	B1	B2	B3	B4	B5	C3	C4	C5	H1	H2	H3	H4	D1	D2	D3	D4	D5
220	DN 40	322	256	66	130	51	128	209	81	220	94	96	86	150	40	100/110	4 x 14/19	84

Ru-Rev_B

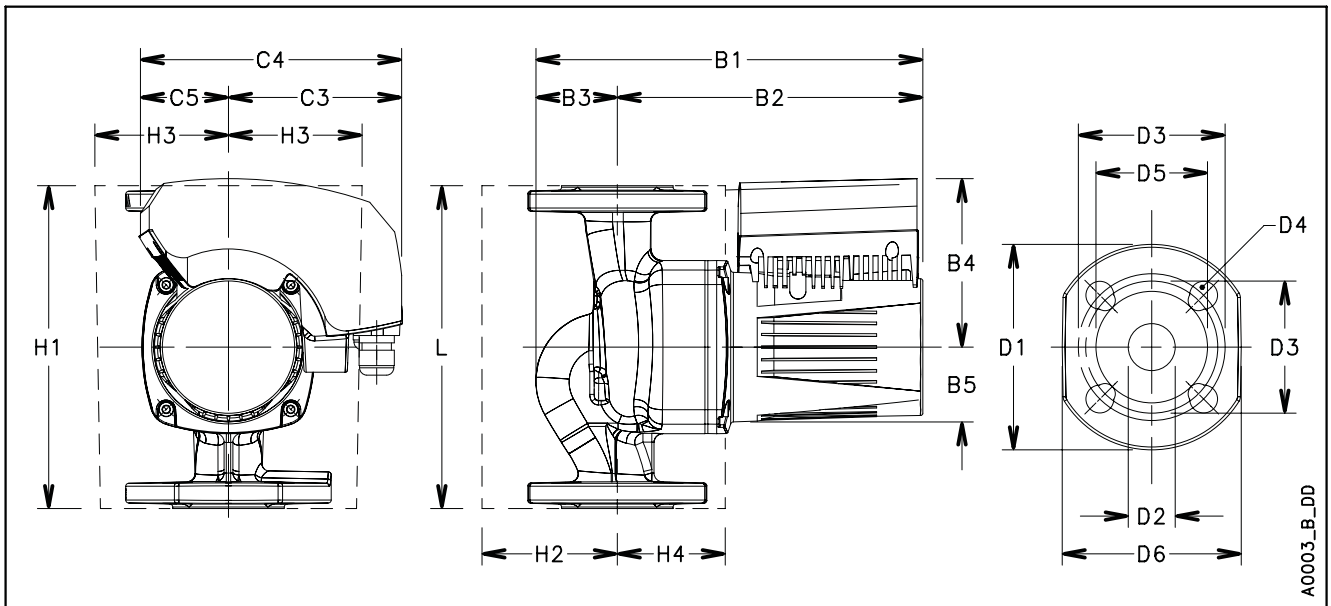
есосirc XL 40-100.12 F



Эти показатели действительны для жидкостей плотностью $\rho = 1,0 \text{ кг/дм}^3$ с кинематической вязкостью $\nu = 1 \text{ мм}^2/\text{с}$.

есосirc XL 40-100.12 F		Технические характеристики насоса	
Номинальное напряжение	1 x 230 В ± 10%	Класс изоляции	155 (F)
Частота	50/60 Гц	Макс. рабочее давление	1,0 МПа (10 бар)
Потреб. мощн. [Вт] (мин/макс)	17 / 220	Температура жидкости	от -10°C до +110°C для систем отопления
Входной ток [А] (мин/макс)	0,2 / 1,6		от -10°C до +85°C для систем ГВС
Специфический EEE ≤	0,23	Уровень звукового давления	≤ 43 дБ(А)
IP защита	44		

Ru-Rev_A

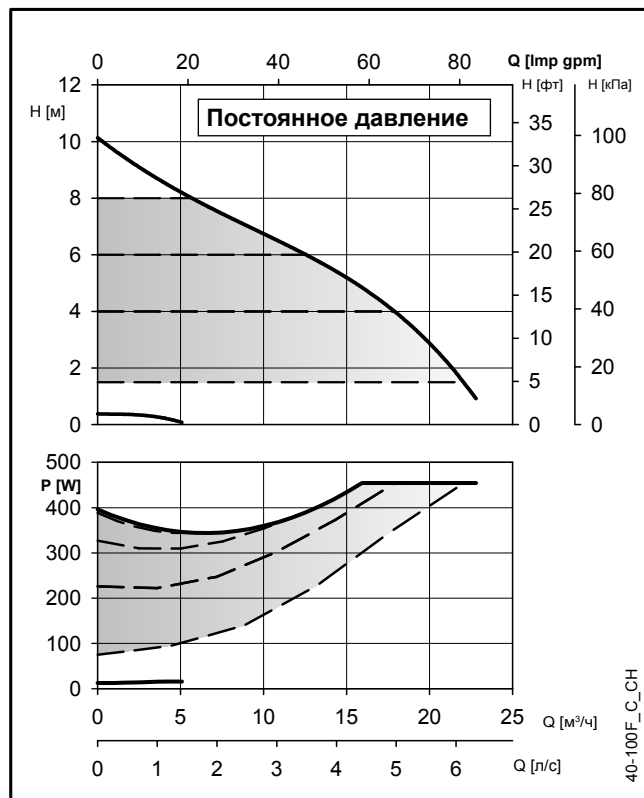
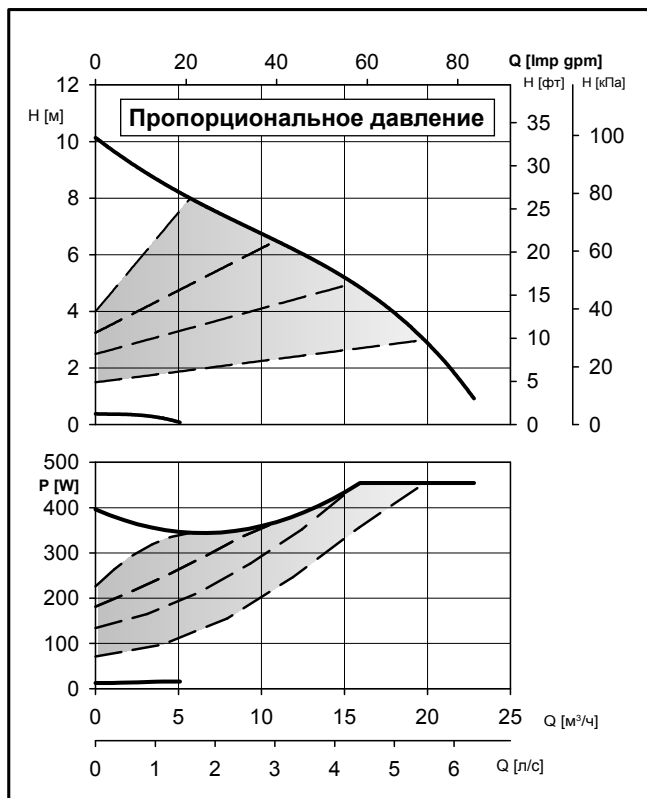


A0003_B_DD

есосirc XL 40-100.12 F		Габаритные размеры (мм)												Вес нетто 10,7 (Кг) - Вес брутто 14,2 (Кг)				
L	G	B1	B2	B3	B4	B5	C3	C4	C5	H1	H2	H3	H4	D1	D2	D3	D4	D5
220	DN 40	274	212	62	118	51	116	178	62	220	94	96	76	150	40	100/110	4 x 14/19	84

Ru-Rev_A

есосirc XL-XLplus 40-100 F



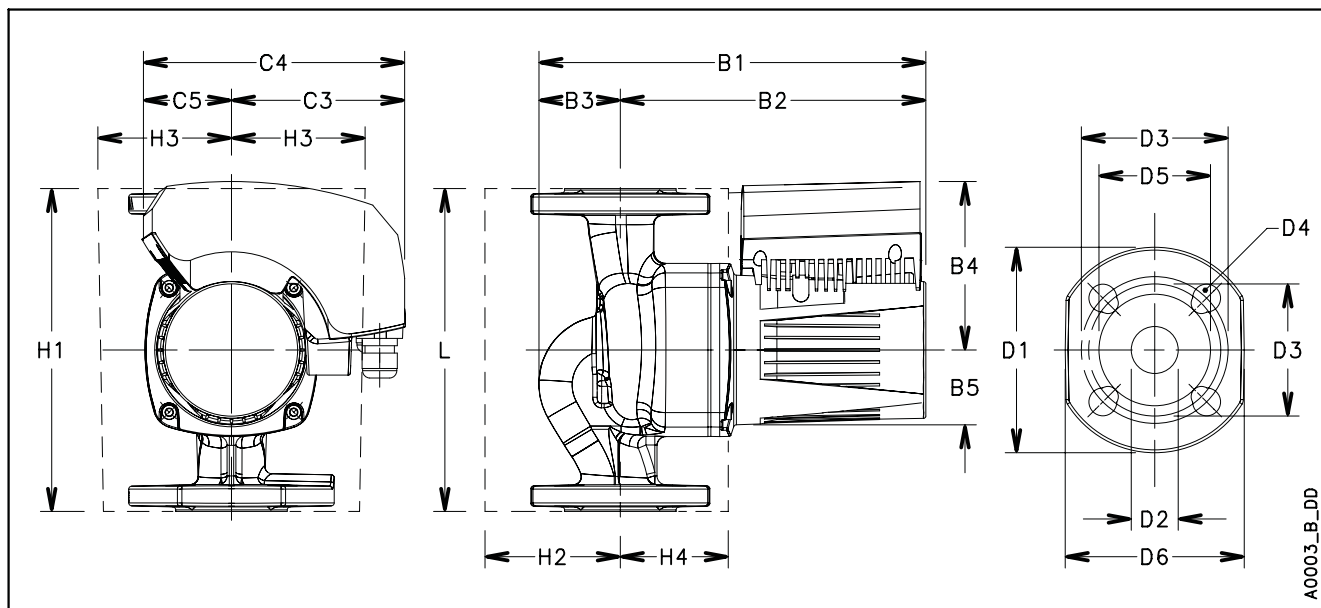
Эти показатели действительны для жидкостей плотностью $\rho = 1,0 \text{ кг/дм}^3$ с кинематической вязкостью $\nu = 1 \text{ мм}^2/\text{с}$.

есосirc XL-XLplus 40-100 F

Технические характеристики насоса

Номинальное напряжение	1 x 230 В ± 10%	IP защита	44
Частота	50/60 Гц	Класс изоляции	155 (F)
Потреб. мощн. [Вт] (мин/макс)	13 / 455	Макс. рабочее давление	1,0 МПа (10 бар)
Входной ток [А] (мин/макс)	0,1 / 2,1	Температура жидкости	от -10°C (14°F) до +110°C (230°F)
Специфический EEI ≤	0,23	Уровень звукового давления	≤ 48 дБ(А)

Ru-Rev_D



A0003_B_DD

есосirc XL-XLplus 40-100 F

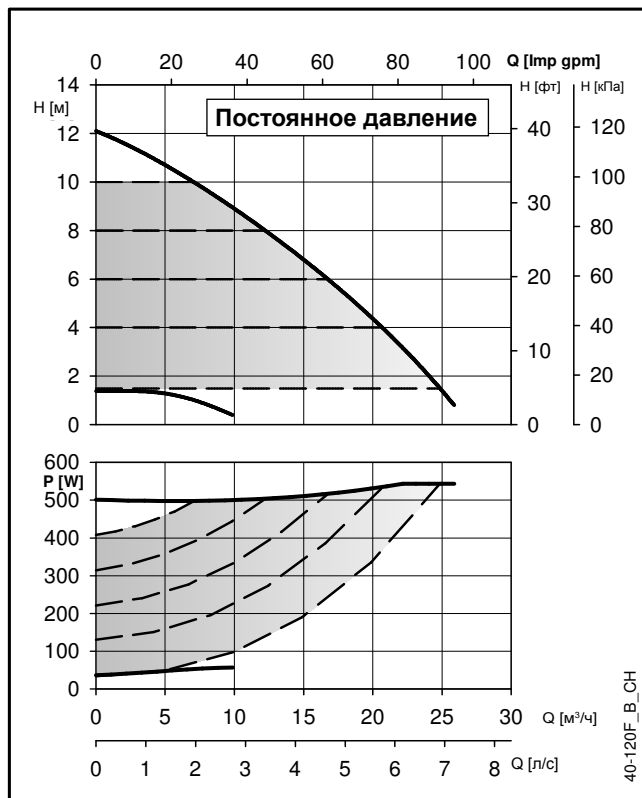
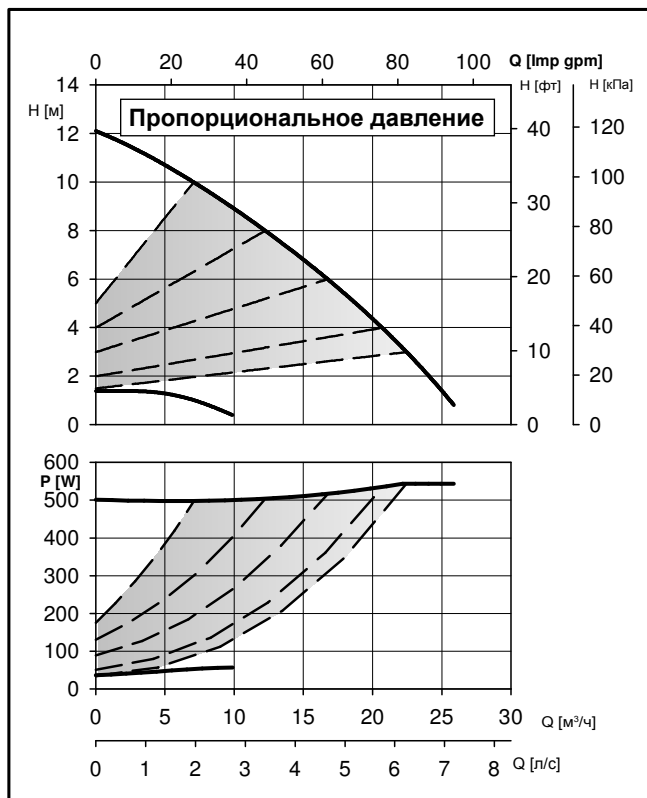
Габаритные размеры (мм)

Вес нетто 13,8 (кг) — Вес брутто 17,3 (кг)

L	G	B1	B2	B3	B4	B5	C3	C4	C5	H1	H2	H3	H4	D1	D2	D3	D4	D5
220	DN 40	322	256	66	130	51	128	209	81	220	94	96	86	150	40	100/110	4 x 14/19	84

Ru-Rev_B

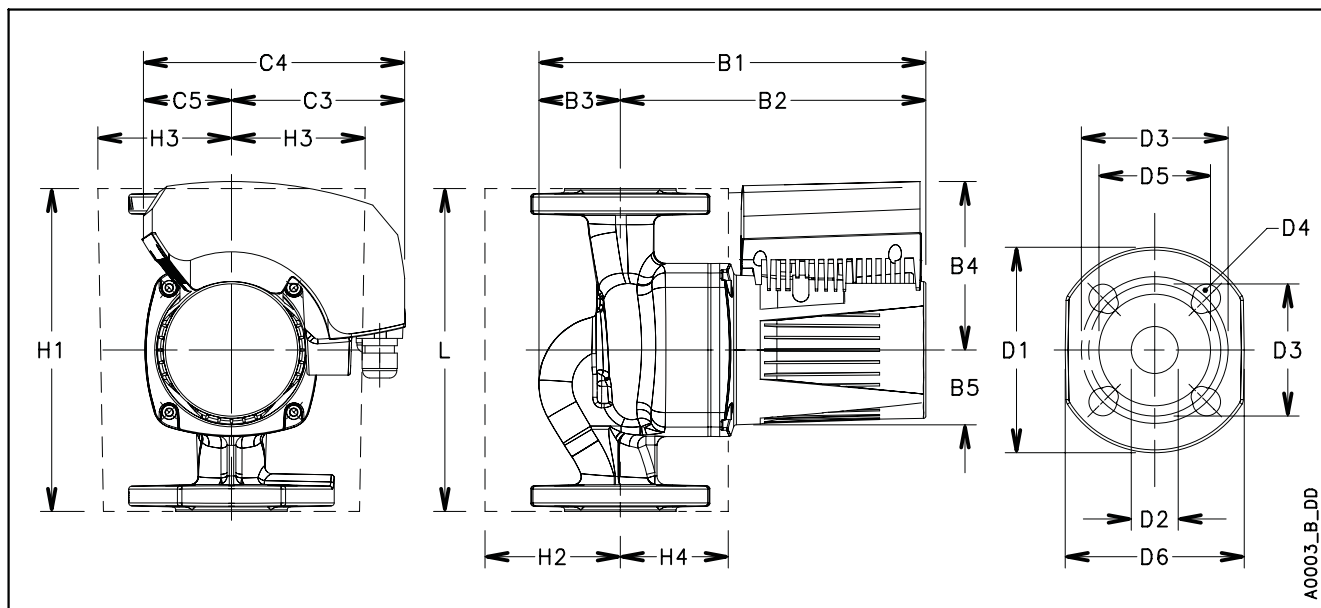
есосirc XL-XLplus 40-120 F (N)



Эти показатели действительны для жидкостей плотностью $\rho = 1,0 \text{ кг/дм}^3$ с кинематической вязкостью $\nu = 1 \text{ мм}^2/\text{с}$.

есосirc XL-XLplus 40-120 F (N)		Технические характеристики насоса	
Номинальное напряжение	1 x 230 В ± 10%	IP защита	44
Частота	50/60 Гц	Класс изоляции	155 (F)
Потреб. мощн. [Вт] (мин/макс)	36 / 544	Макс. рабочее давление	1,0 МПа (10 бар)
Входной ток [А] (мин/макс)	0,2 / 2,4	Температура жидкости	от -10°C (14°F) до +110°C (230°F)
Специфический EEI ≤	0,23	Уровень звукового давления	≤ 48 дБ(А)

Ru-Rev_E

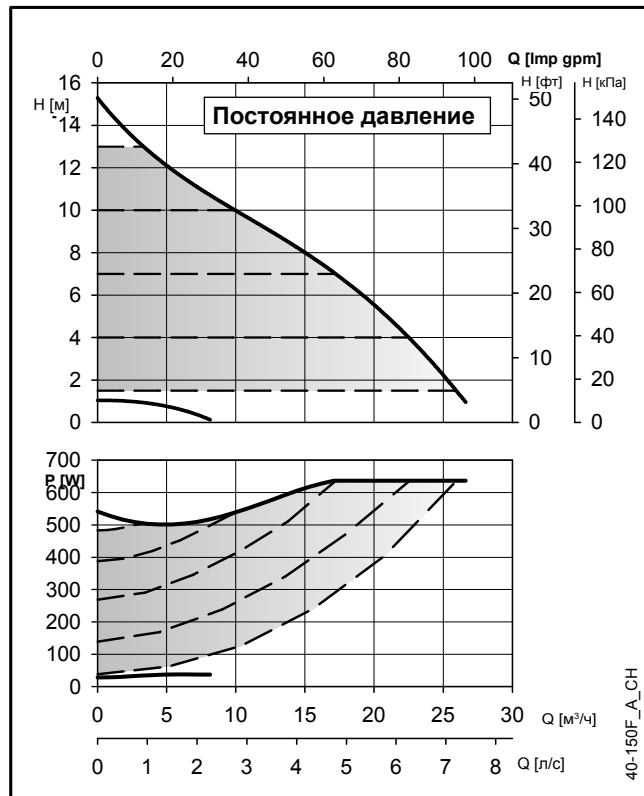


A0003_B_DD

есосirc XL-XLplus 40-120 F (N)		Габаритные размеры (мм)												Вес нетто 13,9 (кг) — Вес брутто 17,7 (кг)				
L	G	B1	B2	B3	B4	B5	C3	C4	C5	H1	H2	H3	H4	D1	D2	D3	D4	D5
250	DN 40	338	256	82	132	53	128	206	78	250	87	90	88	150	40	100/110	4 x 14/19	84

Ru-Rev_C

есосirc XL-XLplus 40-150 F



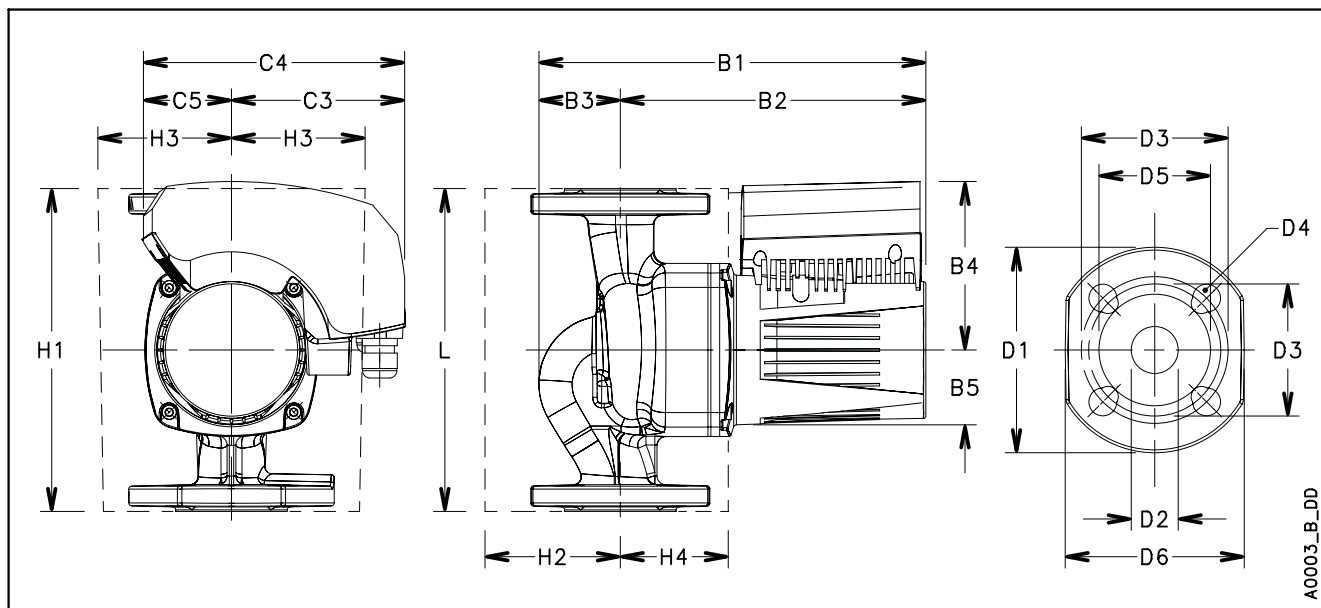
Эти показатели действительны для жидкостей плотностью $\rho = 1,0 \text{ кг/дм}^3$ с кинематической вязкостью $\nu = 1 \text{ мм}^2/\text{с}$.

есосirc XL-XLplus 40-150 F

Технические характеристики насоса

Номинальное напряжение	1 x 230 В ± 10%	IP защита	44
Частота	50/60 Гц	Класс изоляции	155 (F)
Потреб. мощн. [Вт] (мин/макс)	28 / 637	Макс. рабочее давление	1,0 МПа (10 бар)
Входной ток [А] (мин/макс)	0,4 / 2,9	Температура жидкости	от -10°C (14°F) до +110°C (230°F)
Специфический EEI ≤	0,23	Уровень звукового давления	≤ 52 дБ(А)

Ru-Rev_A



A0003_B_DD

есосirc XL-XLplus 40-150 F

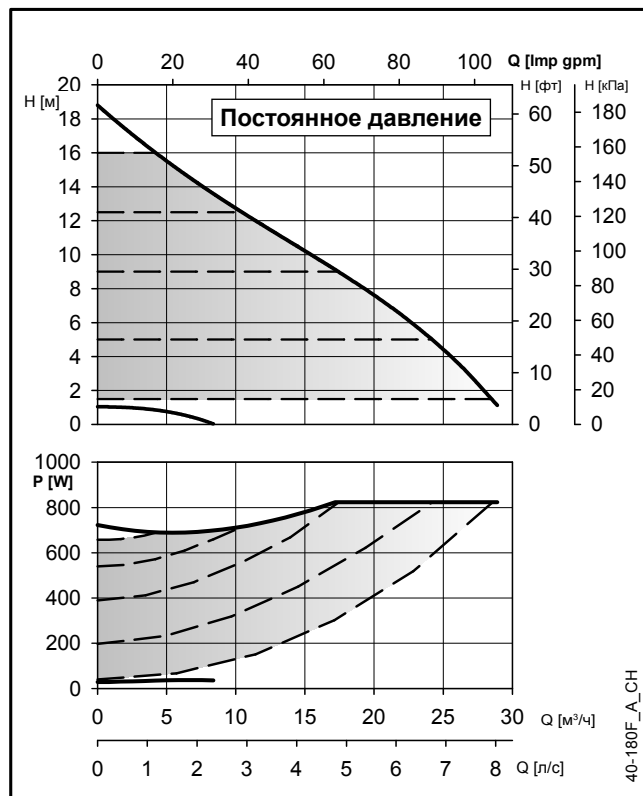
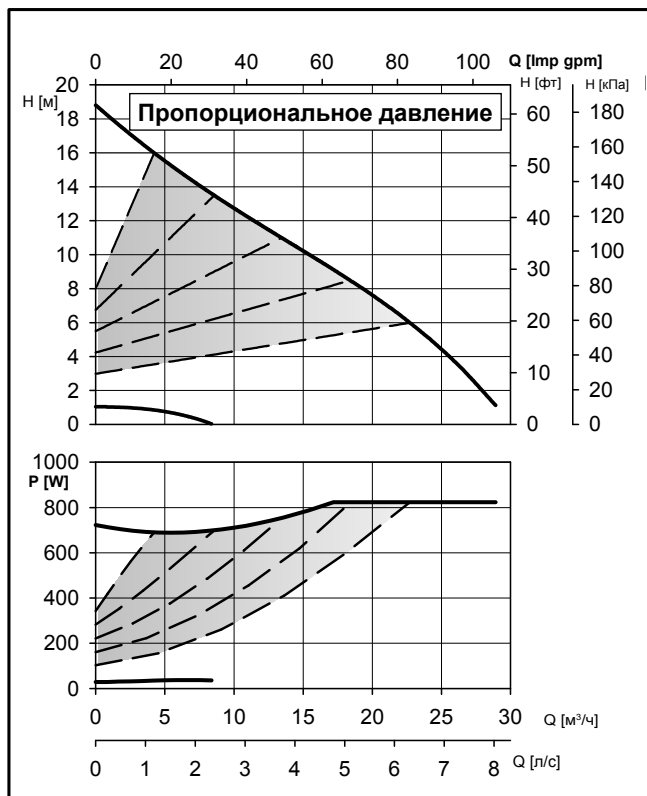
Габаритные размеры (мм)

Вес нетто 17,8 (кг) — Вес брутто 21,6 (кг)

L	G	B1	B2	B3	B4	B5	C3	C4	C5	H1	H2	H3	H4	D1	D2	D3	D4	D5
250	DN 40	365	299	66	147	61	146	239	93	240	86	90/102	93	150	40	100/110	4 x 14/19	84

Ru-Rev_A

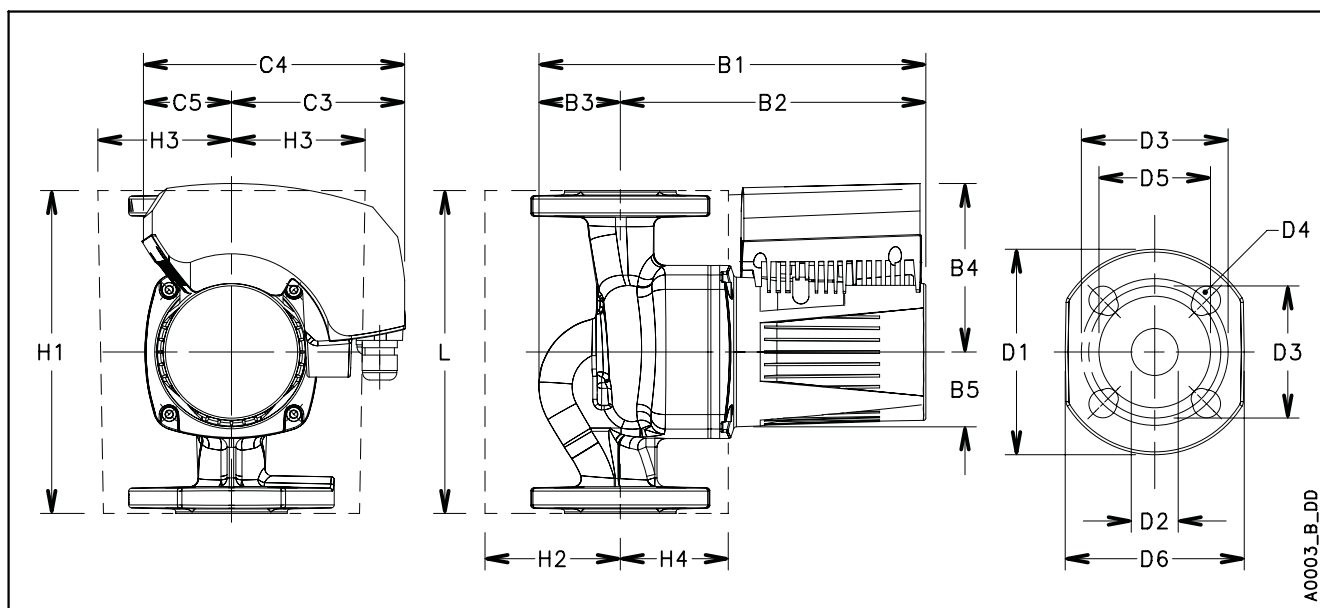
есосirc XL-XLplus 40-180 F



Эти показатели действительны для жидкостей плотностью $\rho = 1,0 \text{ кг/дм}^3$ с кинематической вязкостью $\nu = 1 \text{ мм}^2/\text{с}$.

есосirc XL-XLplus 40-180 F		Технические характеристики насоса	
Номинальное напряжение	1 x 230 В ± 10%	IP защита	44
Частота	50/60 Гц	Класс изоляции	155 (F)
Потреб. мощн. [Вт] (мин/макс)	29 / 823	Макс. рабочее давление	1,0 МПа (10 бар)
Входной ток [А] (мин/макс)	0,4 / 3,7	Температура жидкости	от -10°C (14°F) до +110°C (230°F)
Специфический EEI ≤	0,23	Уровень звукового давления	≤ 52 дБ(А)

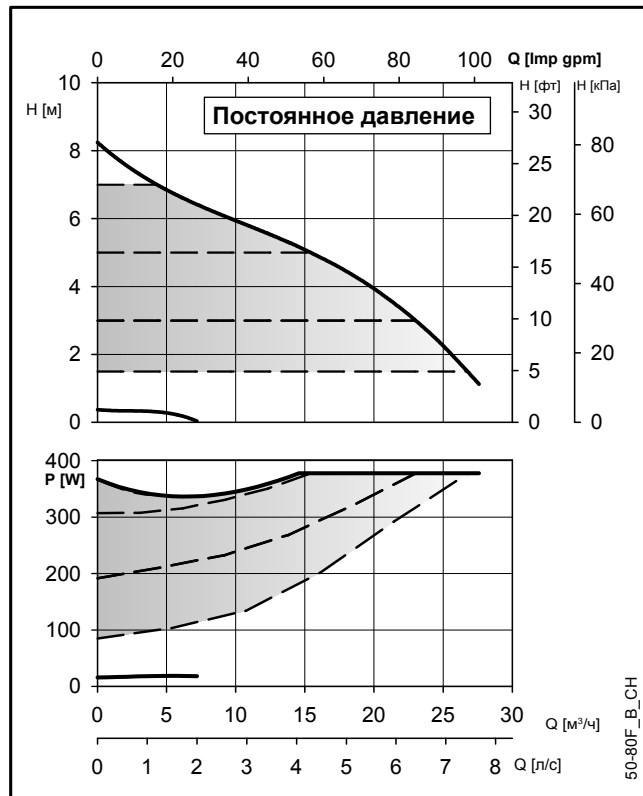
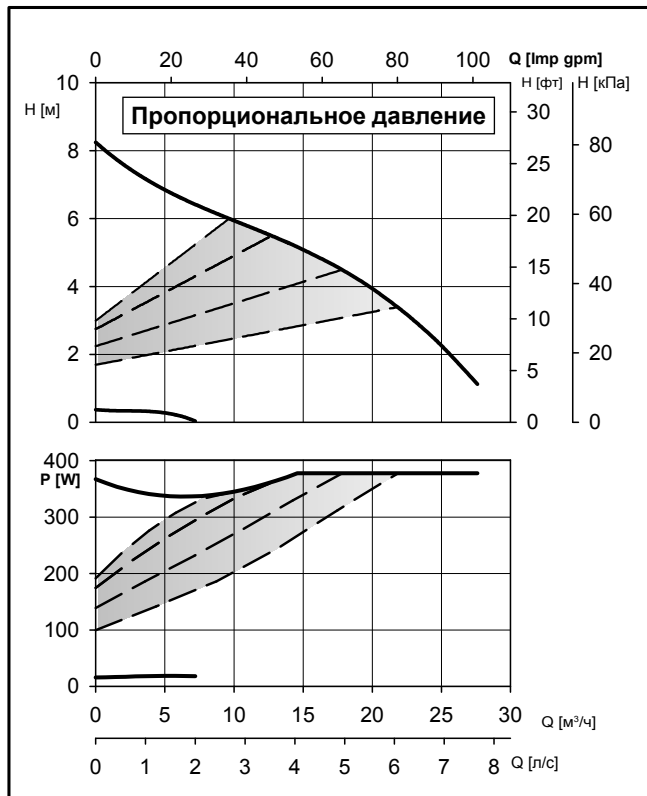
Ru-Rev_A



есосirc XL-XLplus 40-180 F		Габаритные размеры (мм)										Вес нетто 17,8 (кг) - Вес брутто 21,6 (кг)						
L	G	B1	B2	B3	B4	B5	C3	C4	C5	H1	H2	H3	H4	D1	D2	D3	D4	D5
250	DN 40	365	299	66	147	61	146	239	93	240	86	90/102	93	150	40	100/110	4 x 14/19	84

Ru-Rev_A

есосirc XL-XLplus 50-80 F (N)



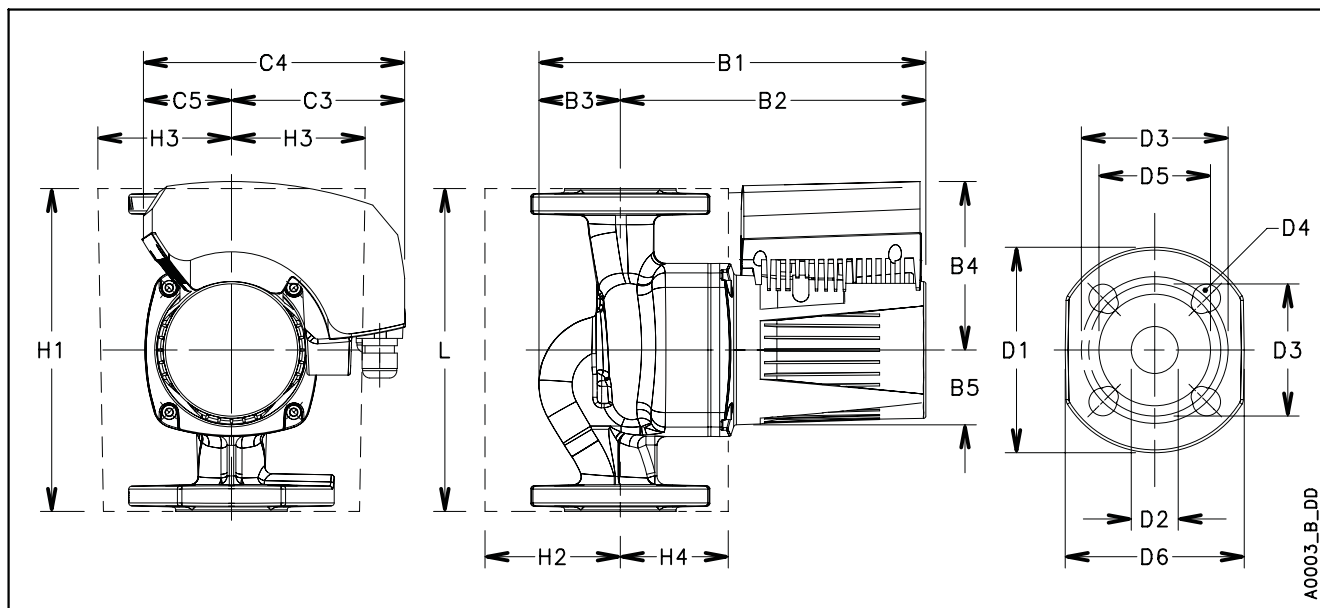
Эти показатели действительны для жидкостей плотностью $\rho = 1,0 \text{ кг/дм}^3$ с кинематической вязкостью $\nu = 1 \text{ мм}^2/\text{с}$.

есосirc XL-XLplus 50-80 F (N)

Технические характеристики насоса

Номинальное напряжение	1 x 230 В ± 10%	IP защита	44
Частота	50/60 Гц	Класс изоляции	155 (F)
Потреб. мощн. [Вт] (мин/макс)	16 / 377	Макс. рабочее давление	1,0 МПа (10 бар)
Входной ток [А] (мин/макс)	0,1 / 1,7	Температура жидкости	от -10°C (14°F) до +110°C (230°F)
Специфический EEI ≤	0,23	Уровень звукового давления	≤ 48 дБ(А)

Ru-Rev_E



A0003_B_DD

есосirc XL-XLplus 50-80 F (N)

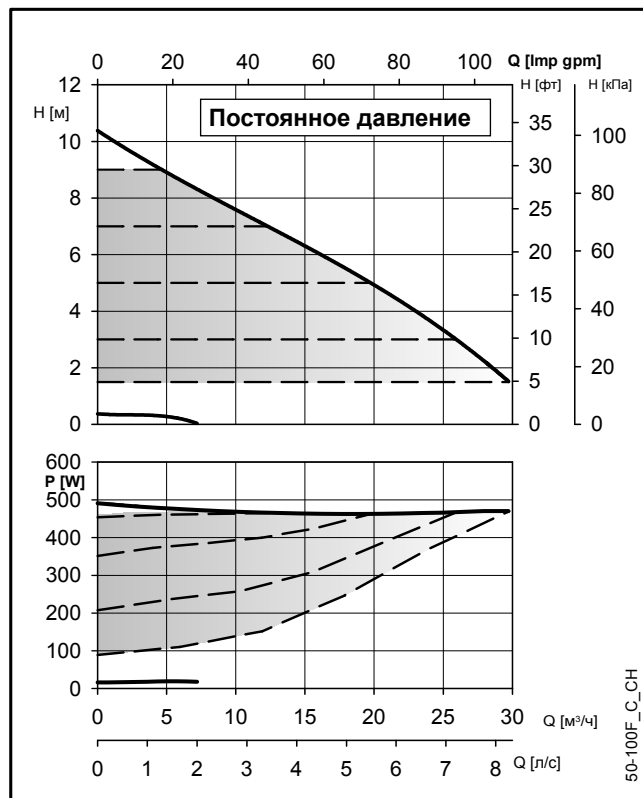
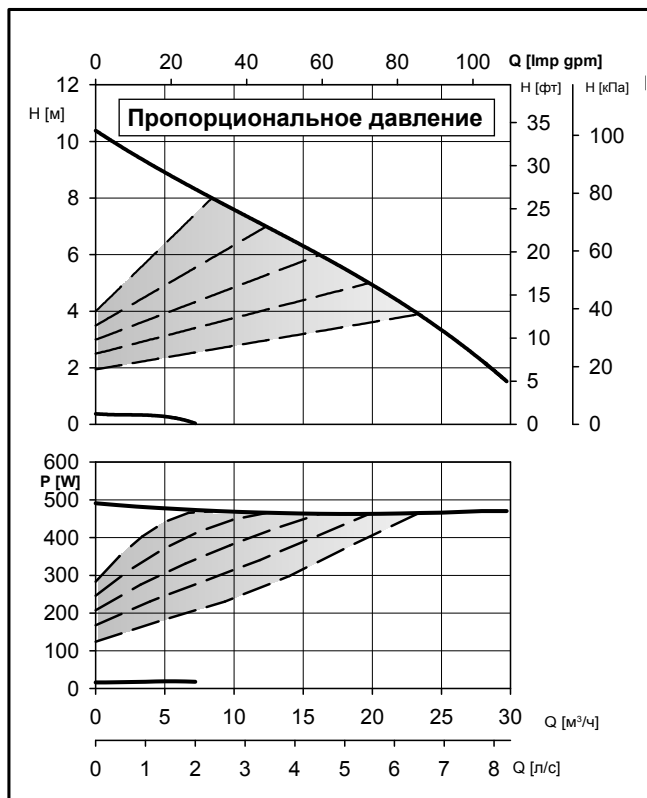
Габаритные размеры (мм)

Вес нетто 15,9 (кг) — Вес брутто 19,7 (кг)

L	G	B1	B2	B3	B4	B5	C3	C4	C5	H1	H2	H3	H4	D1	D2	D3	D4	D5
240	DN 50	355	261	94	132	53	128	206	78	280	93	93	93	165	50	110/125	4 x 14/19	100

Ru-Rev_E

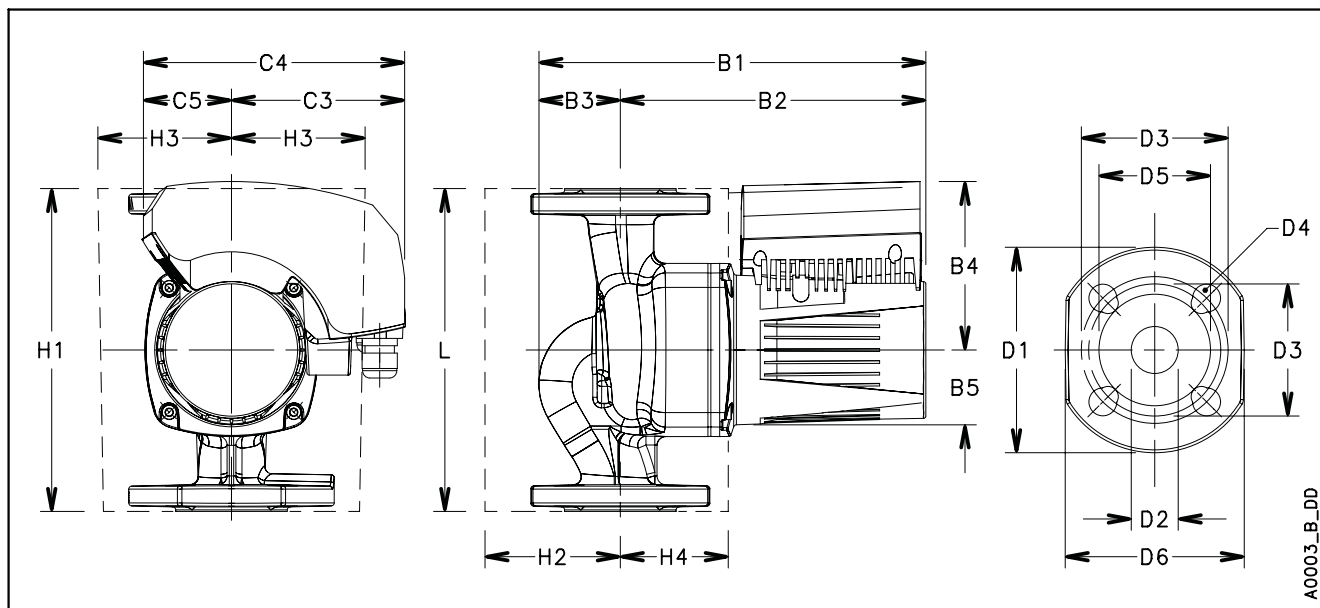
есосirc XL-XLplus 50-100 F



Эти показатели действительны для жидкостей плотностью $\rho = 1,0 \text{ кг/дм}^3$ с кинематической вязкостью $\nu = 1 \text{ мм}^2/\text{с}$.

есосirc XL-XLplus 50-100 F		Технические характеристики насоса	
Номинальное напряжение	1 x 230 В ± 10%	IP защита	44
Частота	50/60 Гц	Класс изоляции	155 (F)
Потреб. мощн. [Вт] (мин/макс)	16 / 493	Макс. рабочее давление	1,0 МПа (10 бар)
Входной ток [А] (мин/макс)	0,1 / 2,2	Температура жидкости	от -10°C (14°F) до +110°C (230°F)
Специфический EEI ≤	0,23	Уровень звукового давления	≤ 48 дБ(А)

Ru-Rev_D

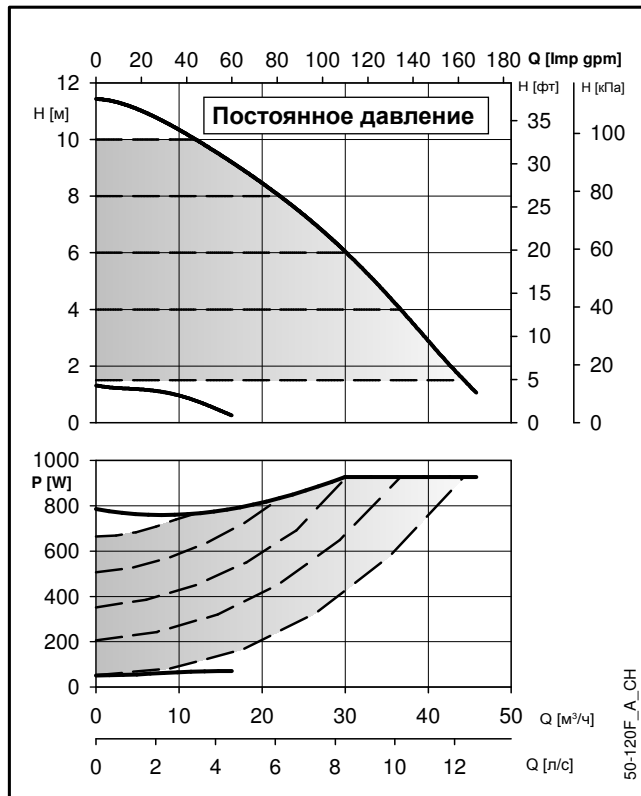
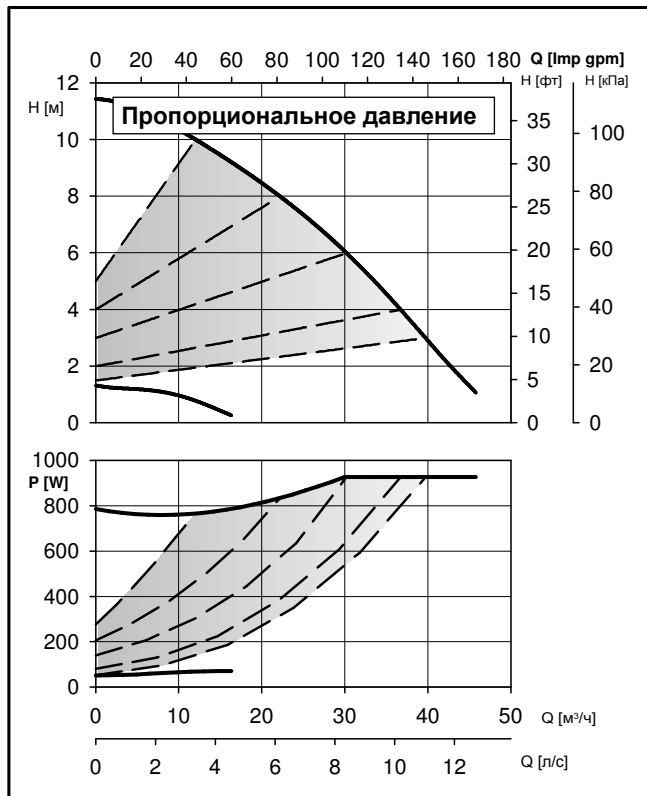


A0003_B_DD

есосirc XL-XLplus 50-100 F		Габаритные размеры (мм)												Вес нетто 16,8 (кг) - Вес брутто 30,3 (кг)				
L	G	B1	B2	B3	B4	B5	C3	C4	C5	H1	H2	H3	H4	D1	D2	D3	D4	D5
280	DN 50	337	265	72	130	51	128	209	81	280	96	104	95	165	50	110/125	4 x 14/19	99

Ru-Rev_B

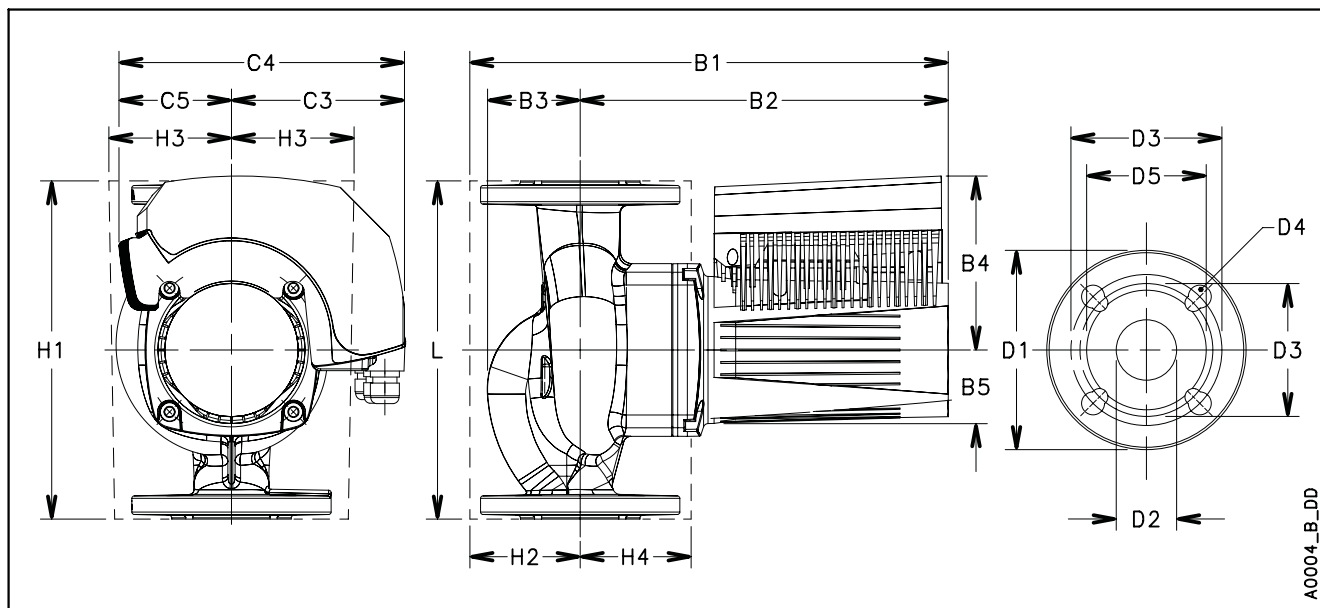
есосirc XL-XLplus 50-120 F (N)



Эти показатели действительны для жидкостей плотностью $\rho = 1,0 \text{ кг/дм}^3$ с кинематической вязкостью $\nu = 1 \text{ мм}^2/\text{с}$.

есосirc XL-XLplus 50-120 F (N)		Технические характеристики насоса	
Номинальное напряжение	1 x 230 В ± 10%	IP защита	44
Частота	50/60 Гц	Класс изоляции	155 (F)
Потреб. мощн. [Вт] (мин/макс)	53 / 892	Макс. рабочее давление	1,0 МПа (10 бар)
Входной ток [А] (мин/макс)	0,4 / 4,0	Температура жидкости	от -10°C (14°F) до +110°C (230°F)
Специфический EEI ≤	0,23	Уровень звукового давления	≤ 52 дБ(А)

Ru-Rev_D

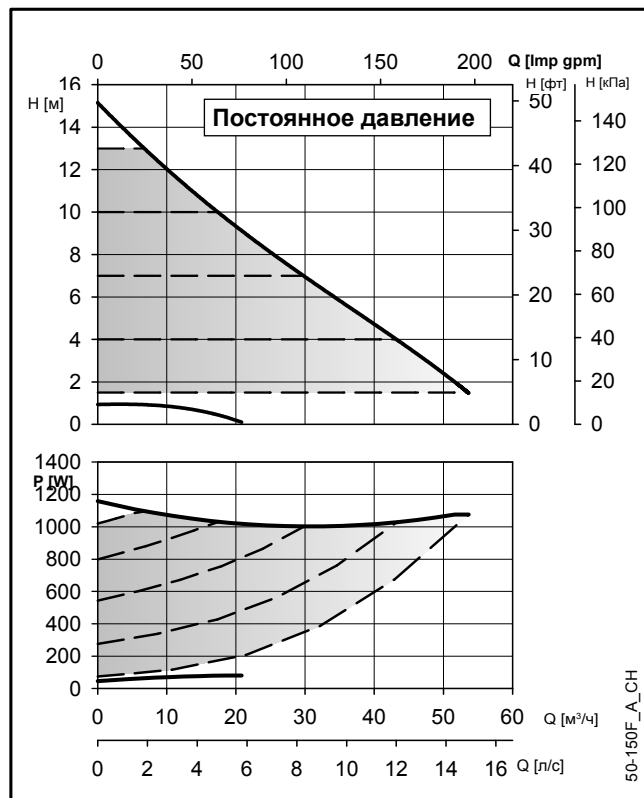
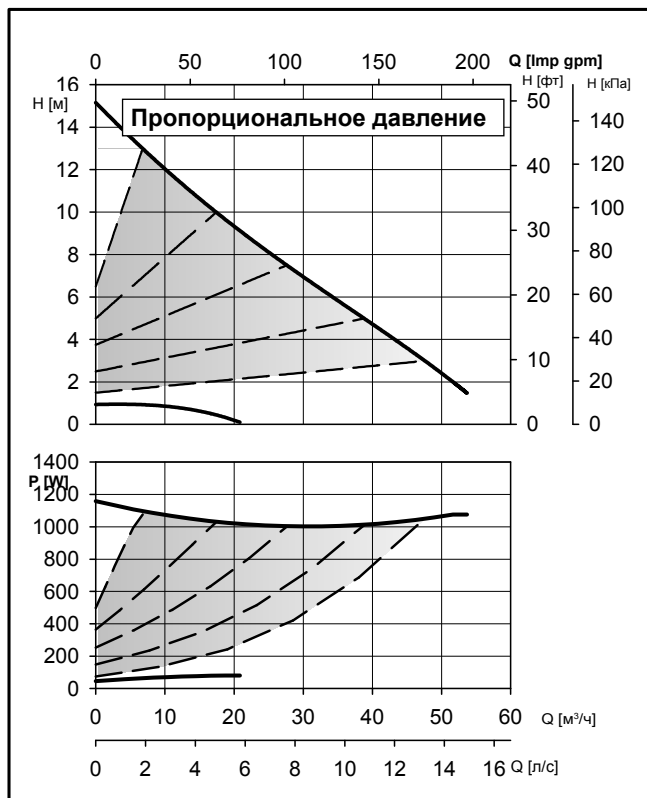


A0004_B_DD

есосirc XL-XLplus 50-120 F (N)		Габаритные размеры (мм)												Вес нетто 15,1 (кг) — Вес брутто 19 (кг)				
L	G	B1	B2	B3	B4	B5	C3	C4	C5	H1	H2	H3	H4	D1	D2	D3	D4	D5
280	DN 50	368	290	78	147	60	148	230	82	280	94	105	95	165	50	110/125	4 x 14/19	100

Ru-Rev_C

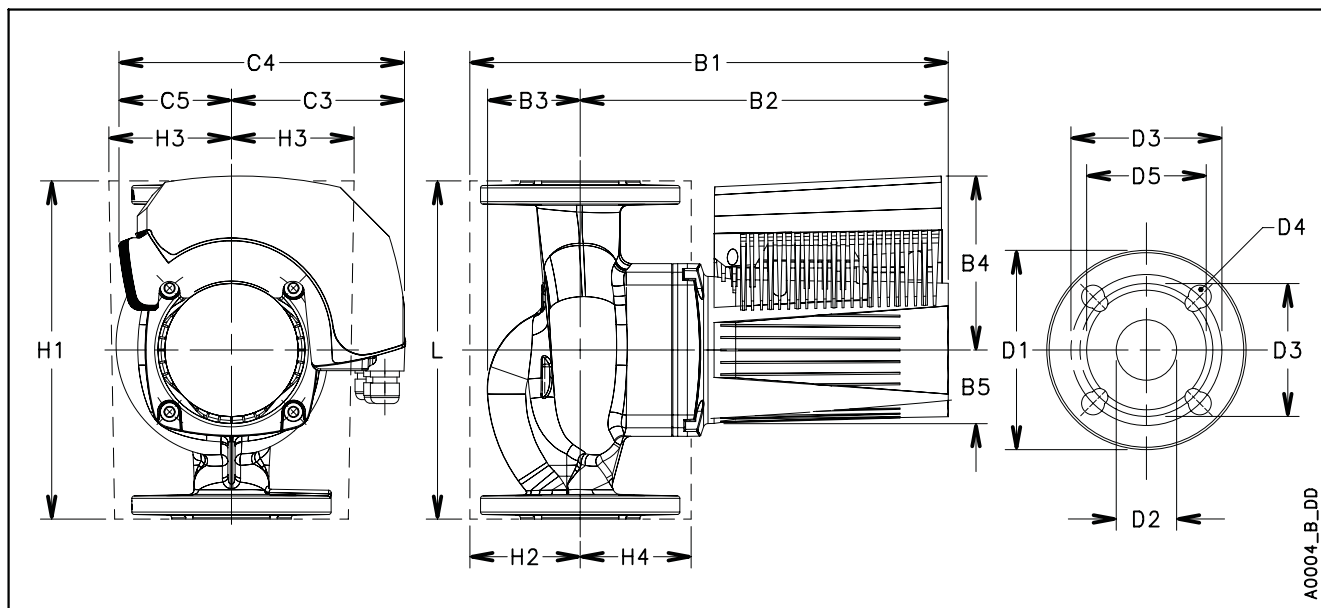
есосirc XL-XLplus 50-150 F



Эти показатели действительны для жидкостей плотностью $\rho = 1,0 \text{ кг/дм}^3$ с кинематической вязкостью $\nu = 1 \text{ мм}^2/\text{с}$.

есосirc XL-XLplus 50-150 F		Технические характеристики насоса	
Номинальное напряжение	1 x 230 В ± 10%	IP защита	44
Частота	50/60 Гц	Класс изоляции	155 (F)
Потреб. мощн. [Вт] (мин/макс)	46 / 1150	Макс. рабочее давление	1,0 МПа (10 бар)
Входной ток [А] (мин/макс)	0,4 / 5,1	Температура жидкости	от -10°C (14°F) до +110°C (230°F)
Специфический EEI ≤	0,23	Уровень звукового давления	≤ 52 дБ(А)

Ru-Rev_A

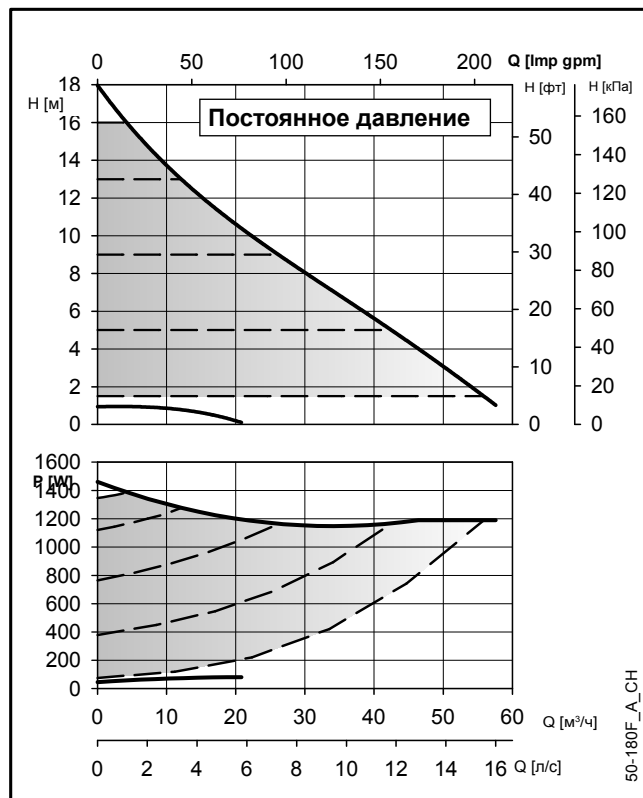
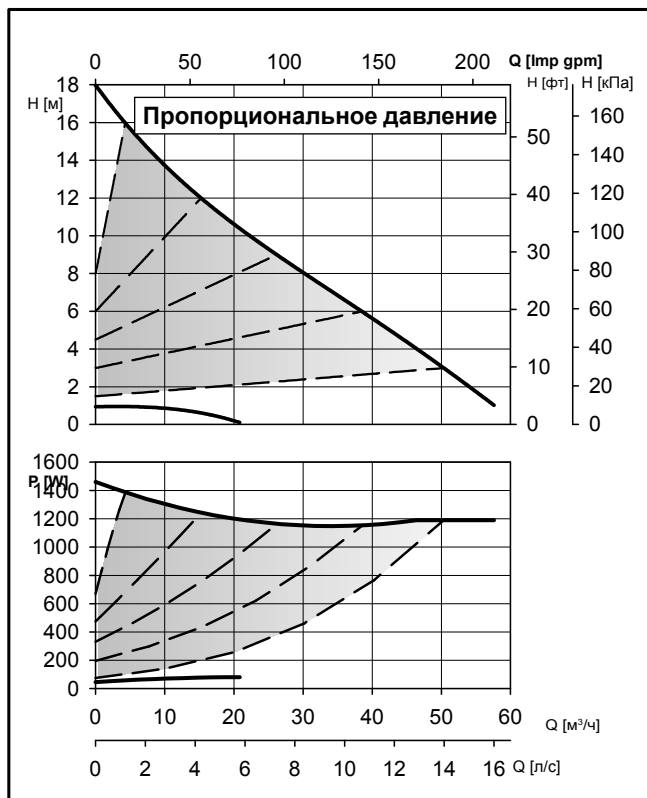


A0004_B_DD

есосirc XL-XLplus 50-150 F		Габаритные размеры (мм)										Вес нетто 22,6 (кг) — Вес брутто 26,4 (кг)							
L	G	B1	B2	B3	B4	B5	C3	C4	C5	H1	H2	H3	H4	D1	D2	D3	D4	D5	
280	DN 50	386	314	72	147	61	146	242	96	273	87	107/125	103	165	50	110/125	4 x 14/19	99	

Ru-Rev_A

есосirc XL-XLplus 50-180 F



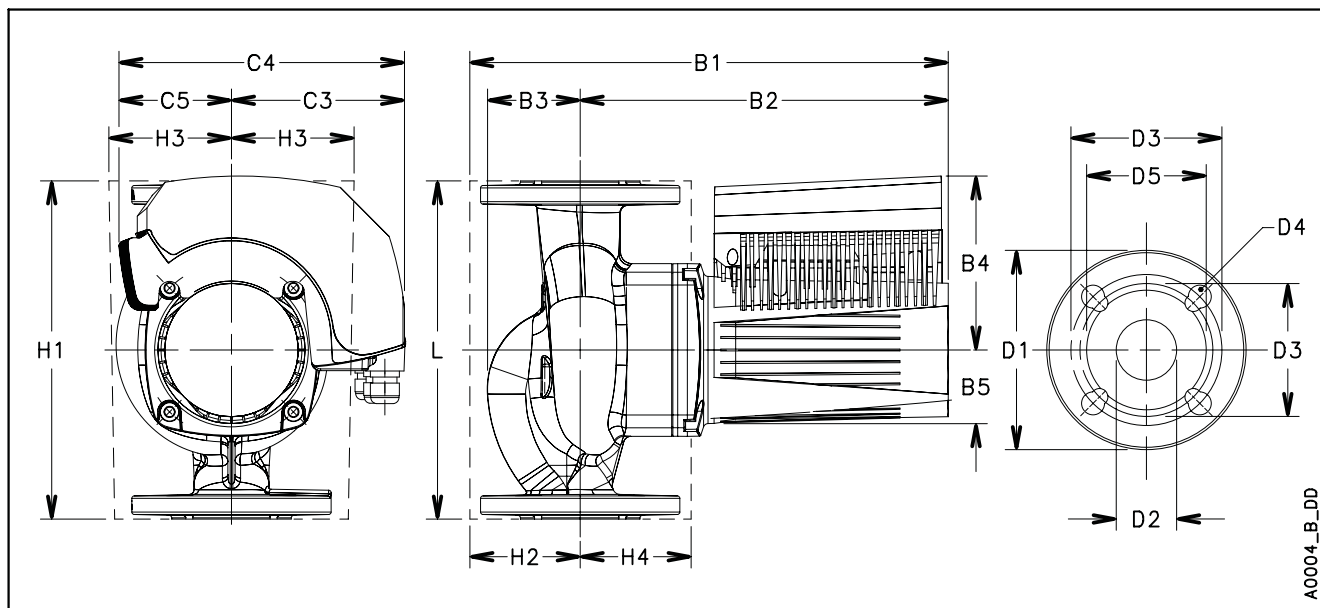
Эти показатели действительны для жидкостей плотностью $\rho = 1,0 \text{ кг/дм}^3$ с кинематической вязкостью $\nu = 1 \text{ мм}^2/\text{с}$.

есосirc XL-XLplus 50-180 F

Технические характеристики насоса

Номинальное напряжение	1 x 230 В ± 10%	IP защита	44
Частота	50/60 Гц	Класс изоляции	155 (F)
Потреб. мощн. [Вт] (мин/макс)	46 / 1470	Макс. рабочее давление	1,0 МПа (10 бар)
Входной ток [А] (мин/макс)	0,4 / 6,9	Температура жидкости	от -10°C (14°F) до +110°C (230°F)
Специфический EEI ≤	0,23	Уровень звукового давления	≤ 52 дБ(А)

Ru-Rev_A



A0004_B_DD

есосirc XL-XLplus 50-180 F

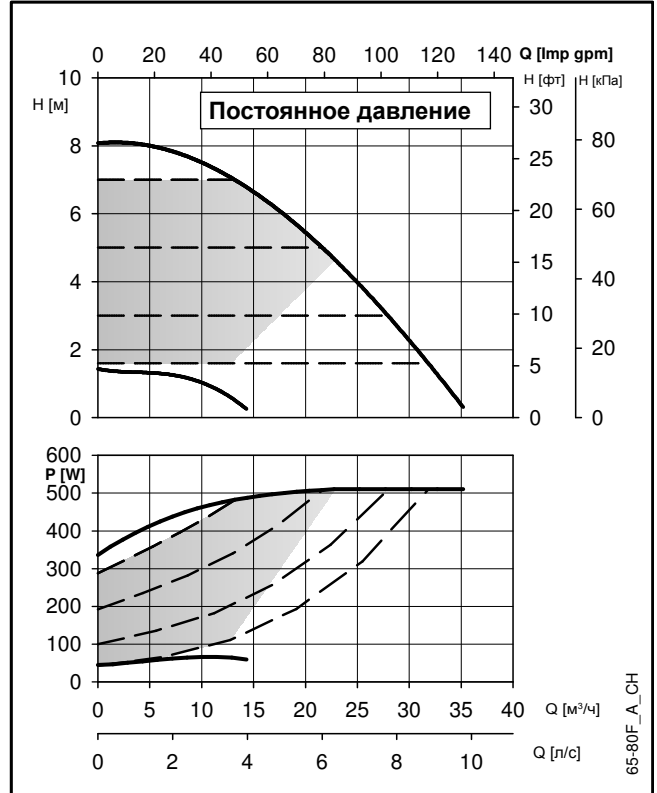
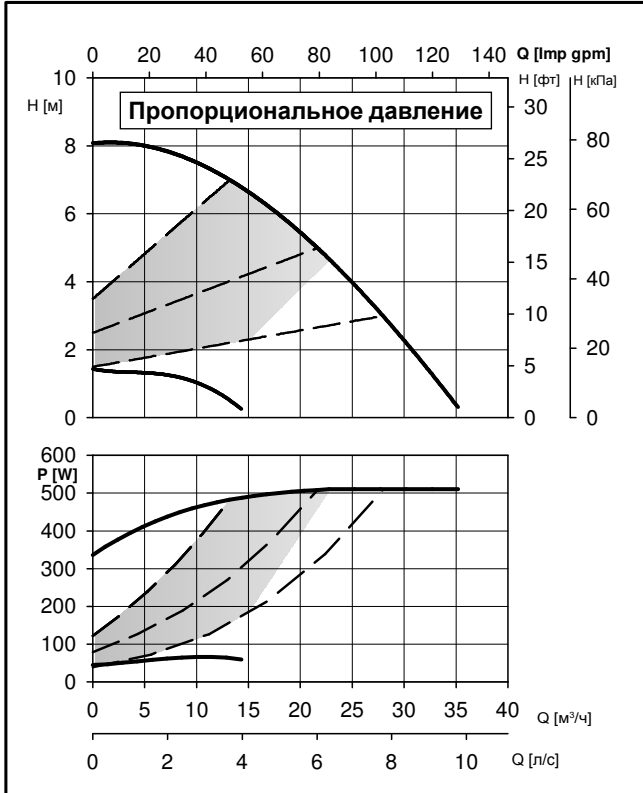
Габаритные размеры (мм)

Вес нетто 22,6 (кг) — Вес брутто 26,4 (кг)

L	G	B1	B2	B3	B4	B5	C3	C4	C5	H1	H2	H3	H4	D1	D2	D3	D4	D5
280	DN 50	386	314	72	147	61	146	242	96	273	87	107/125	103	165	50	110/125	4 x 14/19	99

Ru-Rev_A

есосirc XL-XLplus 65-80 F (N)

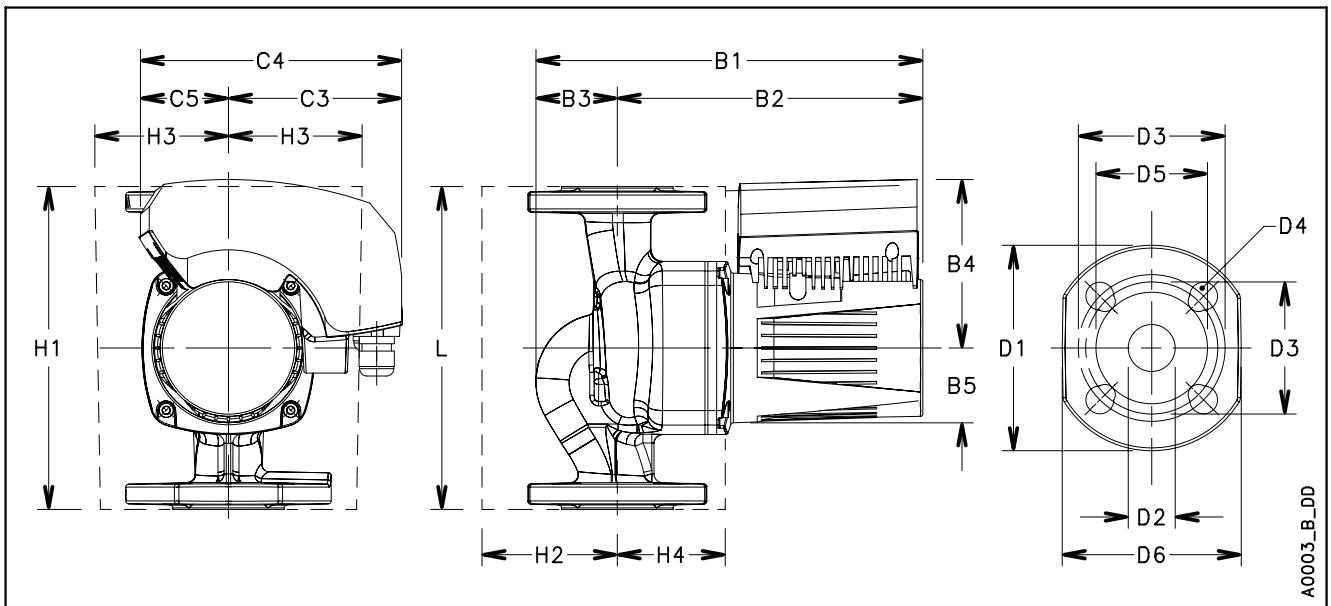


65-80F_A_CH

Эти показатели действительны для жидкостей плотностью $\rho = 1,0 \text{ кг/дм}^3$ с кинематической вязкостью $\nu = 1 \text{ мм}^2/\text{с}$.

есосirc XL-XLplus 65-80 F (N)		Технические характеристики насоса	
Номинальное напряжение	1 x 230 В ± 10%	IP защита	44
Частота	50/60 Гц	Класс изоляции	155 (F)
Потреб. мощн. [Вт] (мин/макс)	45 / 510	Макс. рабочее давление	1,0 МПа (10 бар)
Входной ток [А] (мин/макс)	0,2 / 2,2	Температура жидкости	от -10°C (14°F) до +110°C (230°F)
Специфический EEI ≤	0,23	Уровень звукового давления	≤ 48 дБ(А)

Ru-Rev_D

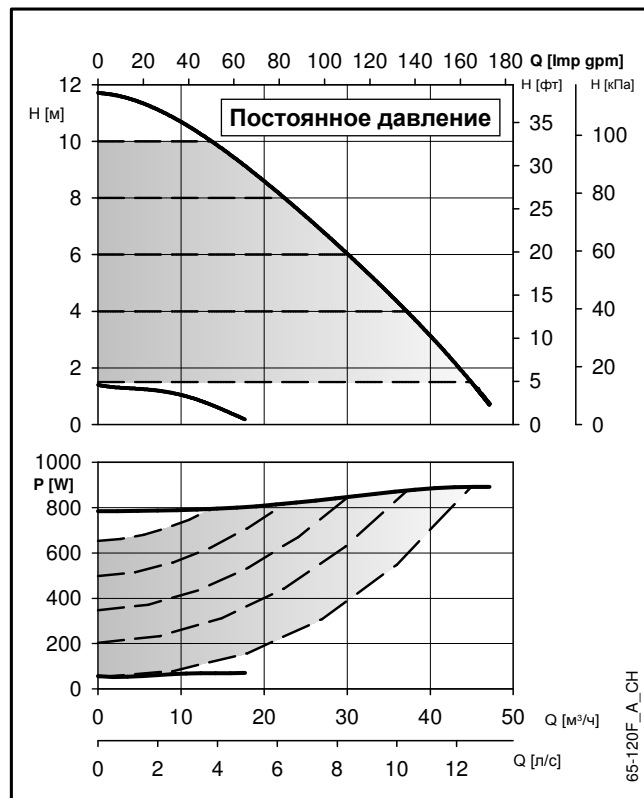
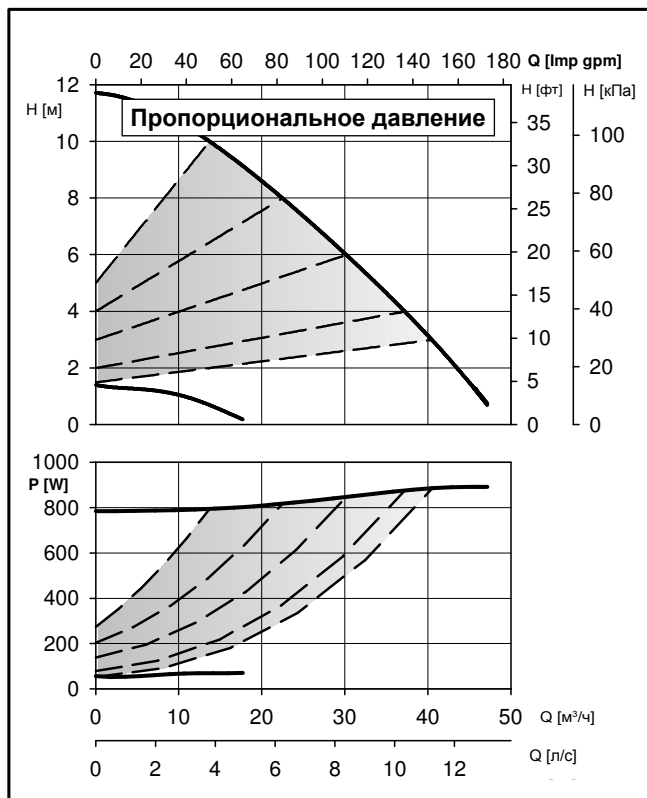


A0003_B_DD

есосirc XL-XLplus 65-80 F (N)		Габаритные размеры (мм)												Вес нетто 18,9 (кг) — Вес брутто 24,2 (кг)				
L	G	B1	B2	B3	B4	B5	C3	C4	C5	H1	H2	H3	H4	D1	D2	D3	D4	D5
340	DN 65	364	267	97	132	53	128	206	78	340	112	106	108	185	65	130/145	4 x 14/19	118

Ru-Rev_C

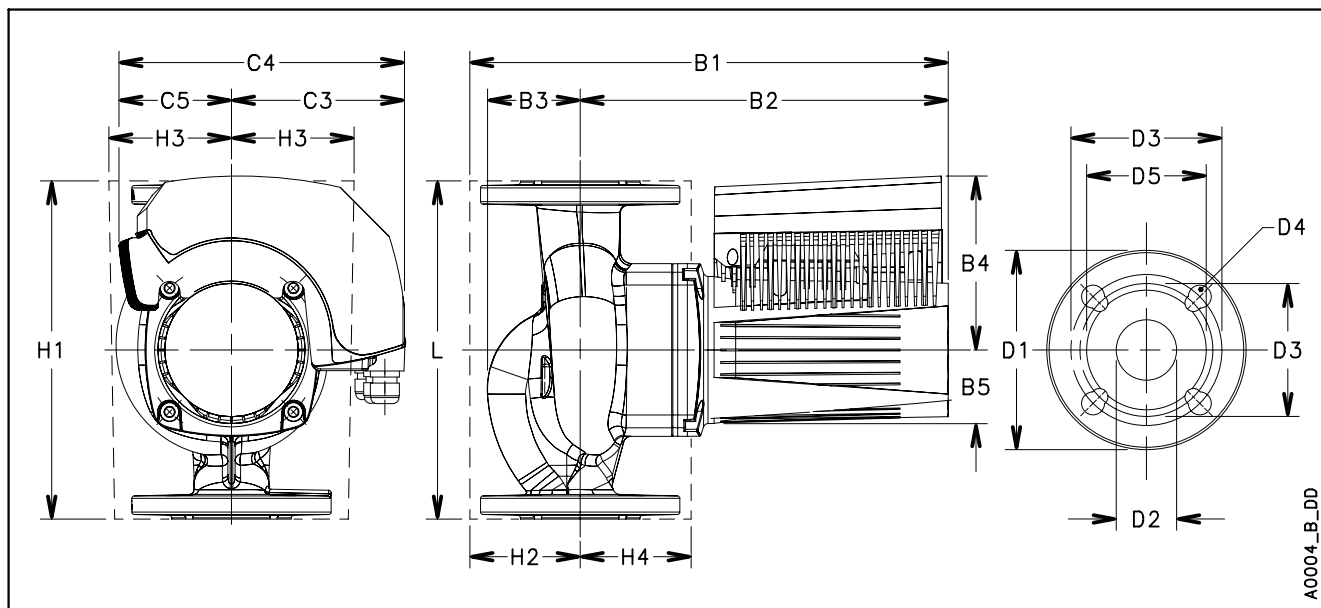
есосirc XL-XLplus 65-120 F (N)



Эти показатели действительны для жидкостей плотностью $\rho = 1,0 \text{ кг/дм}^3$ с кинематической вязкостью $\nu = 1 \text{ мм}^2/\text{с}$.

есосirc XL-XLplus 65-120 (N)		Технические характеристики насоса	
Номинальное напряжение	1 x 230 В ± 10%	IP защита	44
Частота	50/60 Гц	Класс изоляции	155 (F)
Потреб. мощн. [Вт] (мин/макс)	52 / 927	Макс. рабочее давление	1,0 МПа (10 бар)
Входной ток [А] (мин/макс)	0,4 / 4,1	Температура жидкости	от -10°C (14°F) до +110°C (230°F)
Специфический EEI ≤	0,23	Уровень звукового давления	≤ 52 дБ(А)

Ru-Rev_E

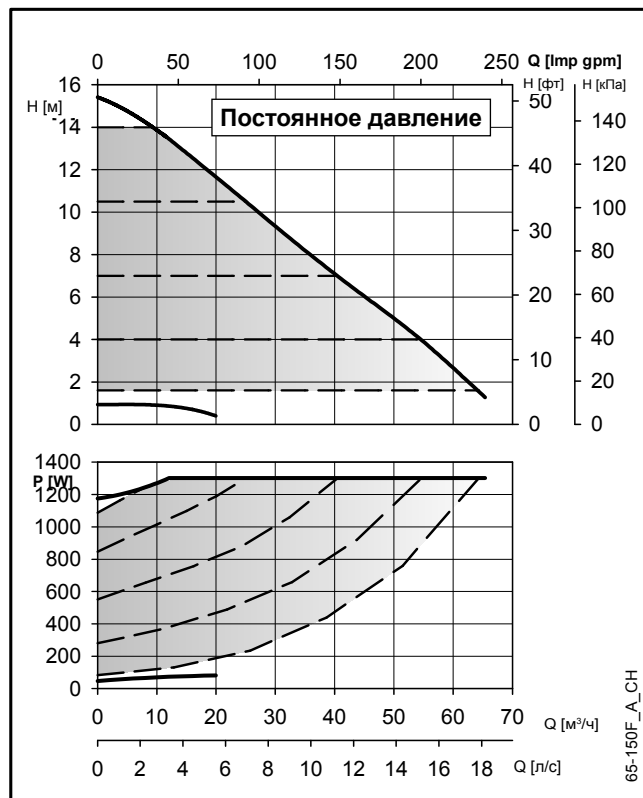
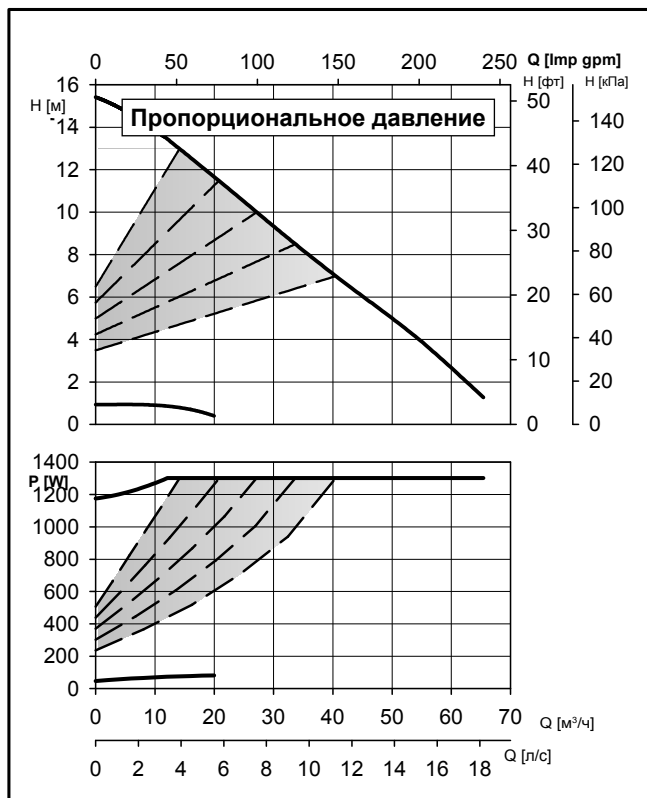


A0004_B_DD

есосirc XL-XLplus 65-120 F (N)		Габаритные размеры (мм)										Вес нетто 17,9 (кг) — Вес брутто 23,2 (кг)						
L	G	B1	B2	B3	B4	B5	C3	C4	C5	H1	H2	H3	H4	D1	D2	D3	D4	D5
340	DN 65	381	297	84	147	60	148	241	93	340	104	106	104	185	65	130/145	4 x 14/19	118

Ru-Rev_C

есосirc XL-XLplus 65-150 F



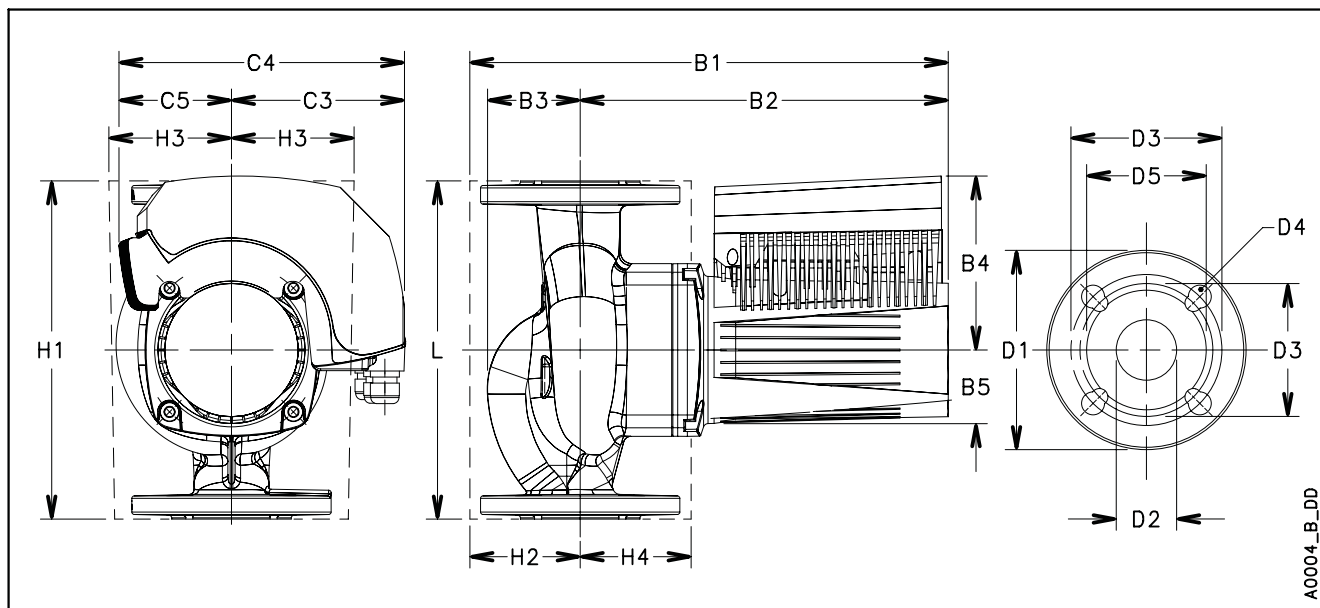
Эти показатели действительны для жидкостей плотностью $\rho = 1,0 \text{ кг/дм}^3$ с кинематической вязкостью $\nu = 1 \text{ мм}^2/\text{с}$.

есосirc XL-XLplus 65-150 F

Технические характеристики насоса

Номинальное напряжение	1 x 230 В ± 10%	IP защита	44
Частота	50/60 Гц	Класс изоляции	155 (F)
Потреб. мощн. [Вт] (мин/макс)	47 / 1300	Макс. рабочее давление	1,0 МПа (10 бар)
Входной ток [А] (мин/макс)	0,4 / 5,9	Температура жидкости	от -10°C (14°F) до +110°C (230°F)
Специфический EEI ≤	0,23	Уровень звукового давления	≤ 52 дБ(А)

Ru-Rev_A



A0004_B_DD

есосirc XL-XLplus 65-150 F

Габаритные размеры (мм)

Вес нетто 25,7 (кг) - Вес брутто 29,5 (кг)

L	G	B1	B2	B3	B4	B5	C3	C4	C5	H1	H2	H3	H4	D1	D2	D3	D4	D5
340	DN 65	397	316	81	147	61	146	242	96	340	101	107/127	107	185	65	145/185	4 x 14/19	118

Ru-Rev_A

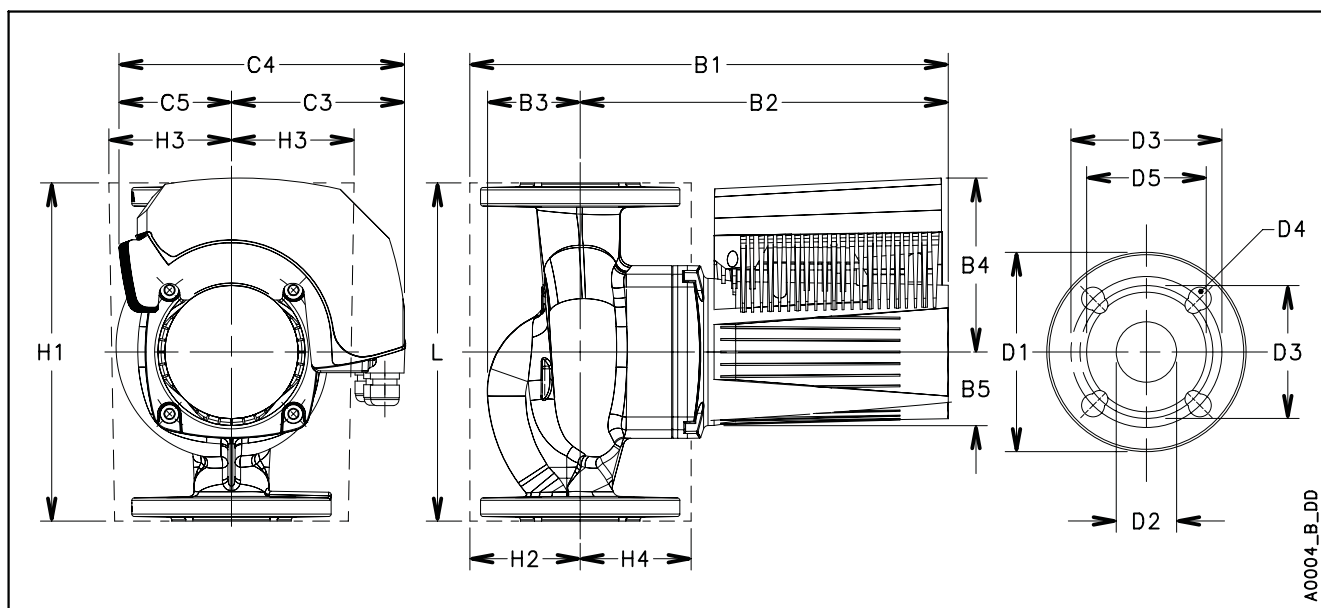
есосirc XL-XLplus 65-180 F



Эти показатели действительны для жидкостей плотностью $\rho = 1,0 \text{ кг/дм}^3$ с кинематической вязкостью $\nu = 1 \text{ мм}^2/\text{с}$.

есосirc XL-XLplus 65-180 F		Технические характеристики насоса	
Номинальное напряжение	1 x 230 В ± 10%	IP защита	44
Частота	50/60 Гц	Класс изоляции	155 (F)
Потреб. мощн. [Вт] (мин/макс)	50 / 1495	Макс. рабочее давление	1,0 МПа (10 бар)
Входной ток [А] (мин/макс)	0,4 / 6,6	Температура жидкости	от -10°C (14°F) до +110°C (230°F)
Специфический EEI ≤	0,23	Уровень звукового давления	≤ 52 дБ(А)

Ru-Rev_A

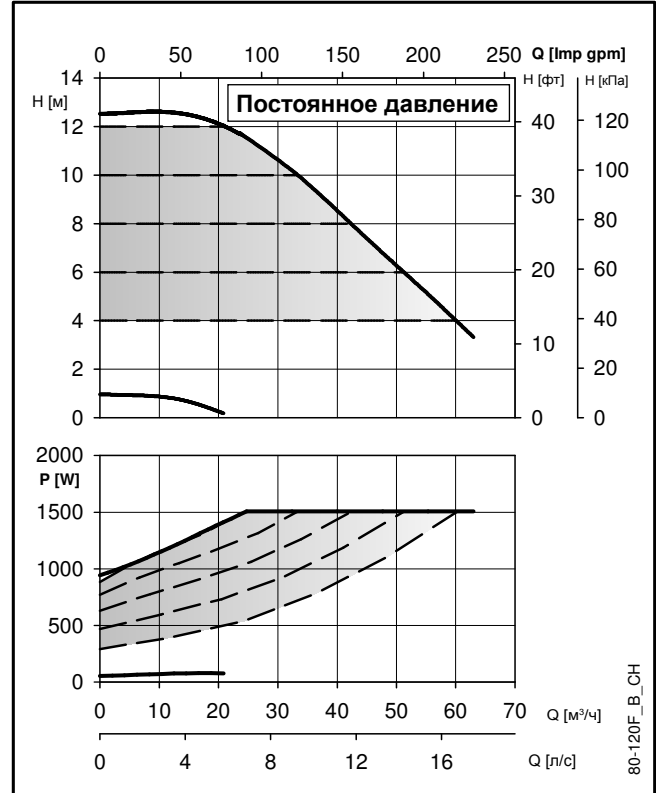
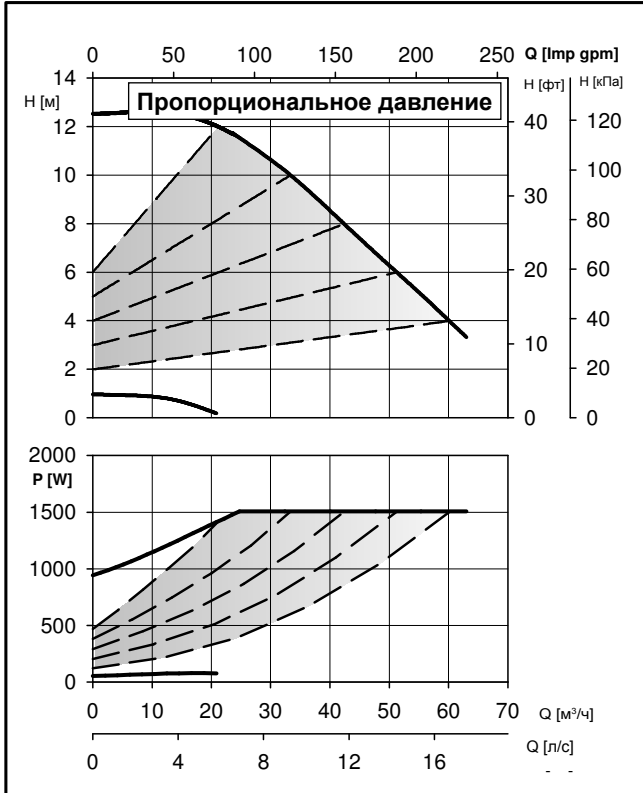


A0004_B_DD

есосirc XL-XLplus 65-180 F		Габаритные размеры (мм)										Вес нетто 25,7 (кг) - Вес брутто 29,5 (кг)						
L	G	B1	B2	B3	B4	B5	C3	C4	C5	H1	H2	H3	H4	D1	D2	D3	D4	D5
340	DN 65	397	316	81	147	61	146	242	96	340	101	107/127	107	185	65	145/185	4 x 14/19	118

Ru-Rev_A

есосіrc XL-XLplus 80-120 F



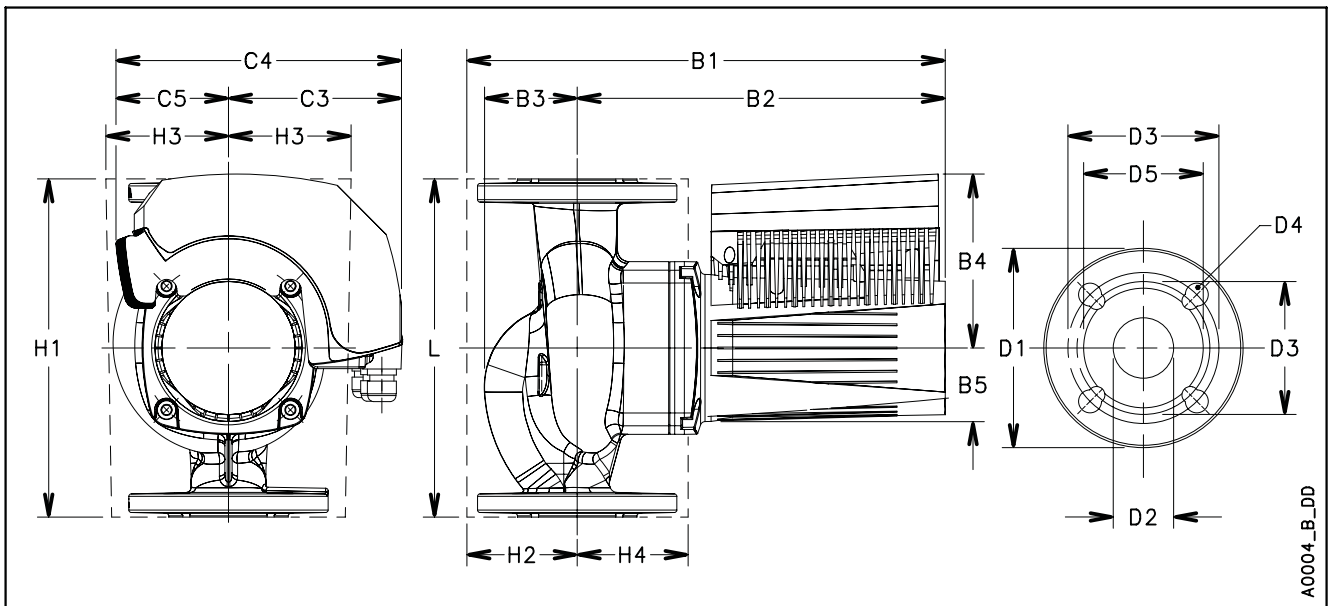
Эти показатели действительны для жидкостей плотностью $\rho = 1,0 \text{ кг/дм}^3$ с кинематической вязкостью $\nu = 1 \text{ мм}^2/\text{с}$.

есосіrc XL-XLplus 80-120 F

Технические характеристики насоса

Номинальное напряжение	1 x 230 В ± 10%	IP защита	44
Частота	50/60 Гц	Класс изоляции	155 (F)
Потреб. мощн. [Вт] (мин/макс)	55 / 1510	Макс. рабочее давление	0,6 МПа (6 бар) или 1,0 МПа (10 бар)
Входной ток [А] (мин/макс)	0,4 / 6,6	Температура жидкости	от -10°C (14°F) до +110°C (230°F)
Специфический EEI ≤	0,23	Уровень звукового давления	≤ 55 дБ(А)

Ru-Rev_B



A0004_B_DD

есосіrc XL-XLplus 80-120 F

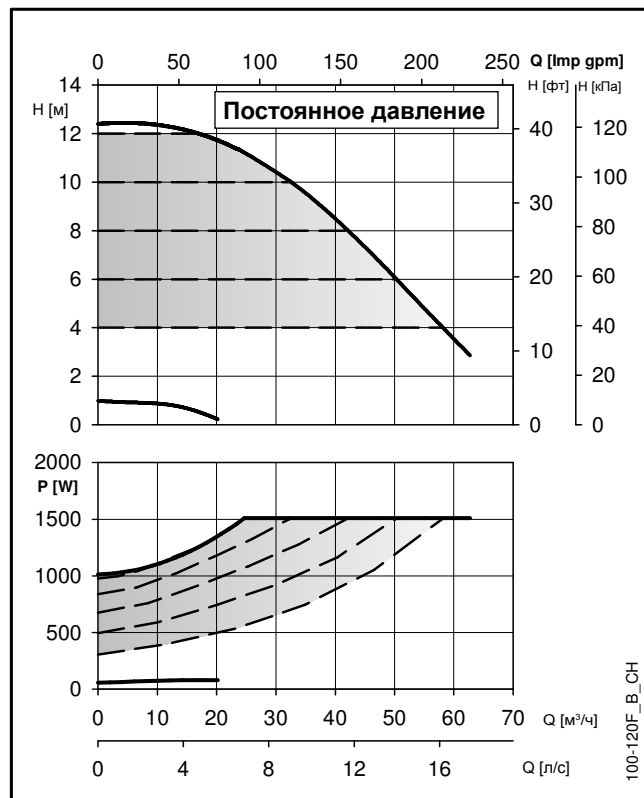
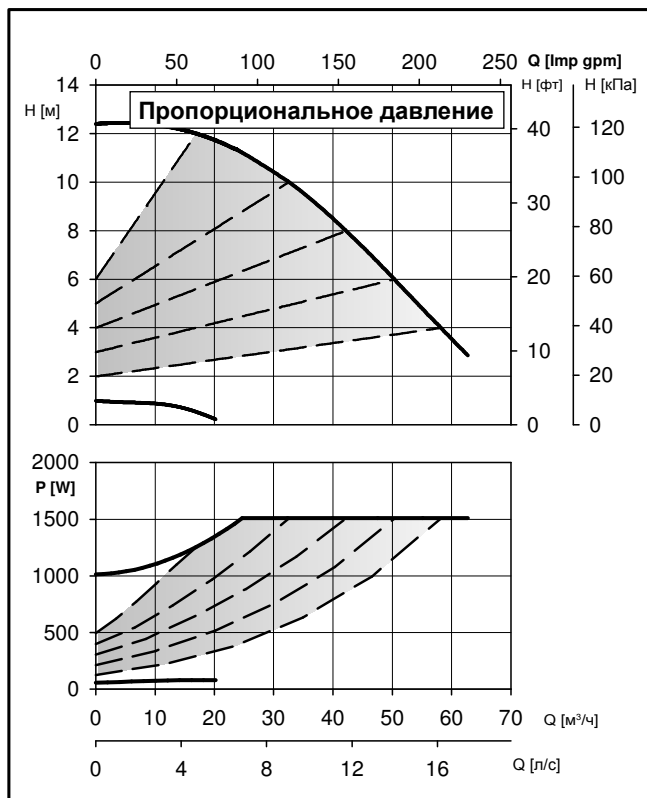
Габаритные размеры (мм)

Вес нетто 22,2 (кг) — Вес брутто 27,6 (кг)

PN	L	G	B1	B2	B3	B4	B5	C3	C4	C5	H1	H2	H3	H4	D1	D2	D3	D4	D5
6	360	DN 80	396	306	90	147	60	148	241	93	360	110	110	110	200	80	150	4 x 19	132
10	360	DN 80	396	306	90	147	60	148	241	93	360	110	110	110	200	80	160	8 x 19	132

Ru-Rev_B

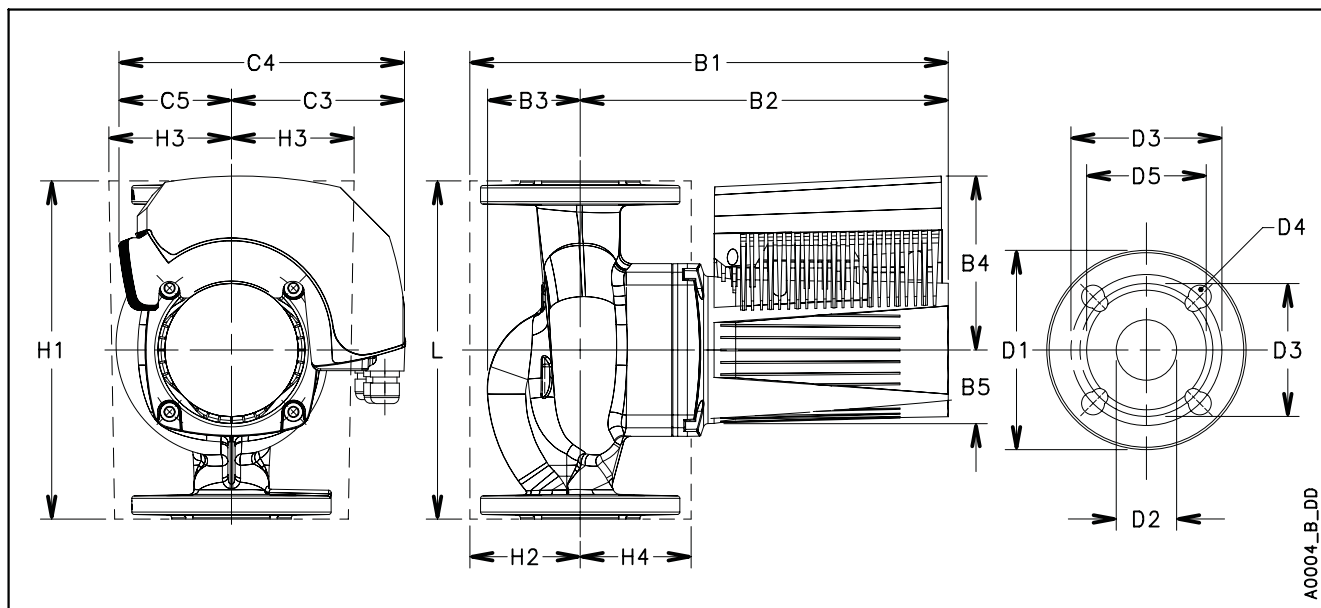
ecocirc XL-XLplus 100-120 F



Эти показатели действительны для жидкостей плотностью $\rho = 1,0 \text{ кг/дм}^3$ с кинематической вязкостью $\nu = 1 \text{ мм}^2/\text{с}$.

ecocirc XL-XLplus 100-120 F		Технические характеристики насоса	
Номинальное напряжение	1 x 230 В ± 10%	IP защита	44
Частота	50/60 Гц	Класс изоляции	155 (F)
Потреб. мощн. [Вт] (мин/макс)	57 / 1510	Макс. рабочее давление	0,6 МПа (6 бар) или 1,0 МПа (10 бар)
Входной ток [А] (мин/макс)	0,4 / 6,6	Температура жидкости	от -10°C (14°F) до +110°C (230°F)
Специфический EEI ≤	0,23	Уровень звукового давления	≤ 55 дБ(A)

Ru-Rev_B

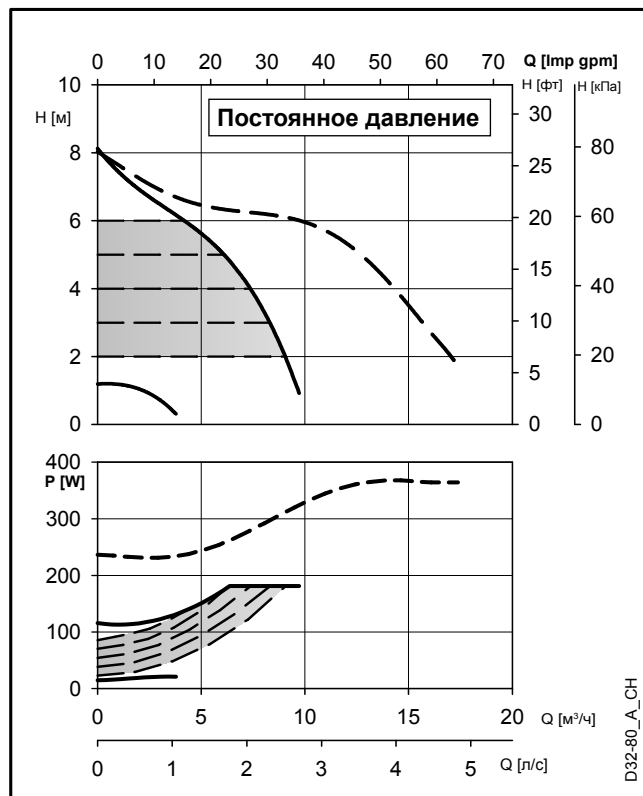
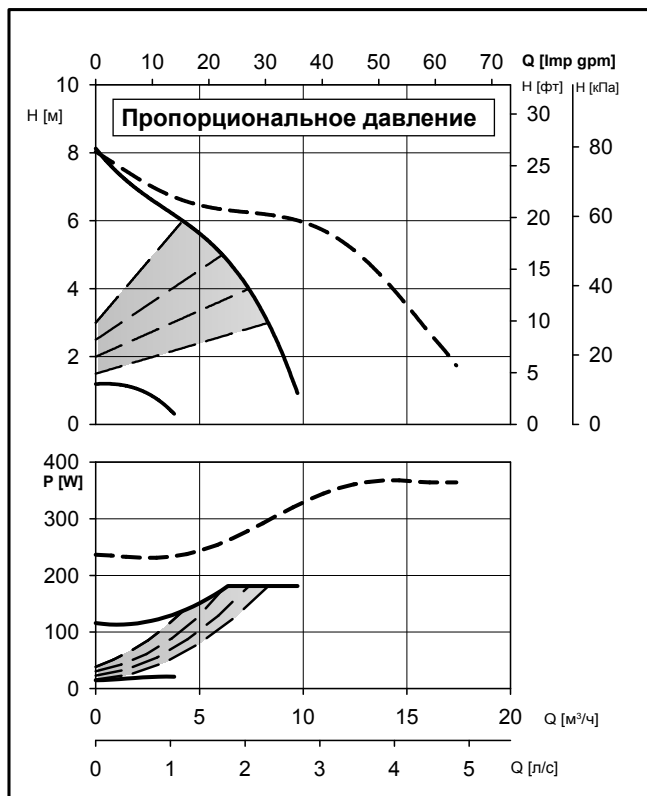


A0004_B_DD

ecocirc XL-XLplus 100-120 F		Габаритные размеры (мм)										Вес нетто 26,2 (кг) — Вес брутто 31,6 (кг)							
PN	L	G	B1	B2	B3	B4	B5	C3	C4	C5	H1	H2	H3	H4	D1	D2	D3	D4	D5
6	360	DN 100	403	306	97	147	60	148	241	93	360	120	120	120	220	100	170	4 x 19	156
10	360	DN 100	403	306	97	147	60	148	241	93	360	120	120	120	220	100	180	8 x 19	156

Ru-Rev_B

есосirc XL-XLplus D32-80

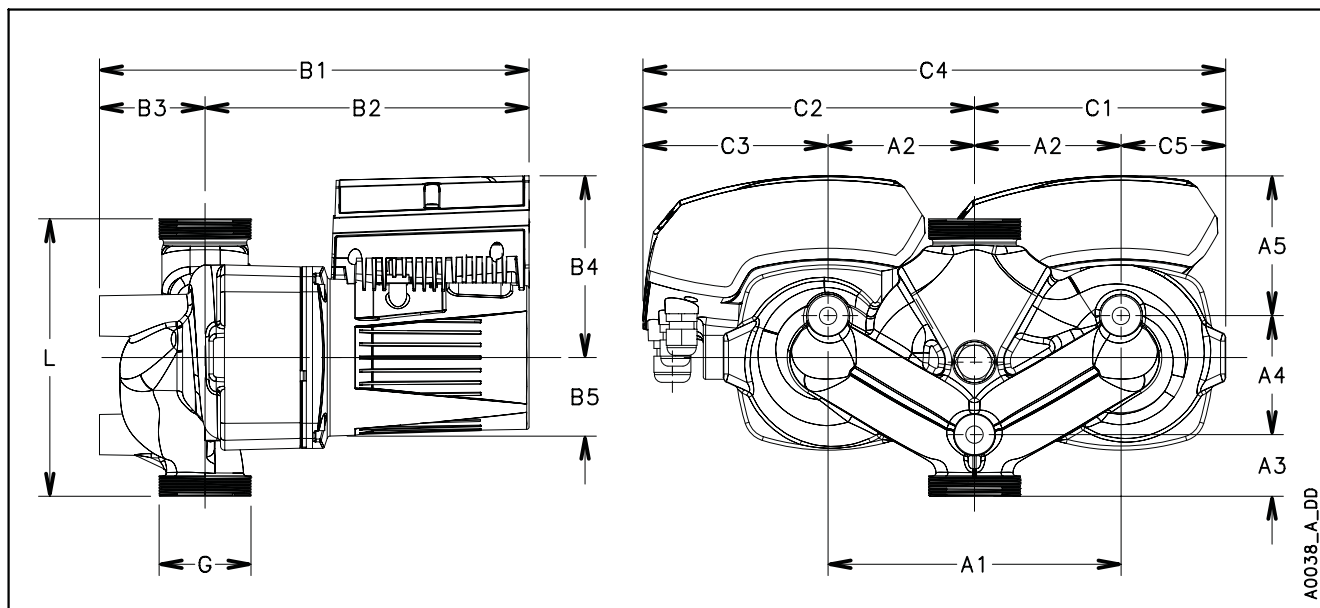


Эти показатели действительны для жидкостей плотностью $\rho = 1,0 \text{ кг/дм}^3$ с кинематической вязкостью $\nu = 1 \text{ мм}^2/\text{с}$.

D32-80_A_CH

есосirc XL-XLplus D32-80		Технические характеристики насоса	
Номинальное напряжение	1 x 230 В ± 10%	IP защита	44
Частота	50/60 Гц	Класс изоляции	155 (F)
Потреб. мощн. [Вт] (мин/макс)	16 / 190	Макс. рабочее давление	1,0 МПа (10 бар)
Входной ток [А] (мин/макс)	0,1 / 1,4	Температура жидкости	от -10°C (14°F) до +110°C (230°F)
Специфический EEI ≤	0,23	Уровень звукового давления	≤ 45 дБ(А)

Ru-Rev_B

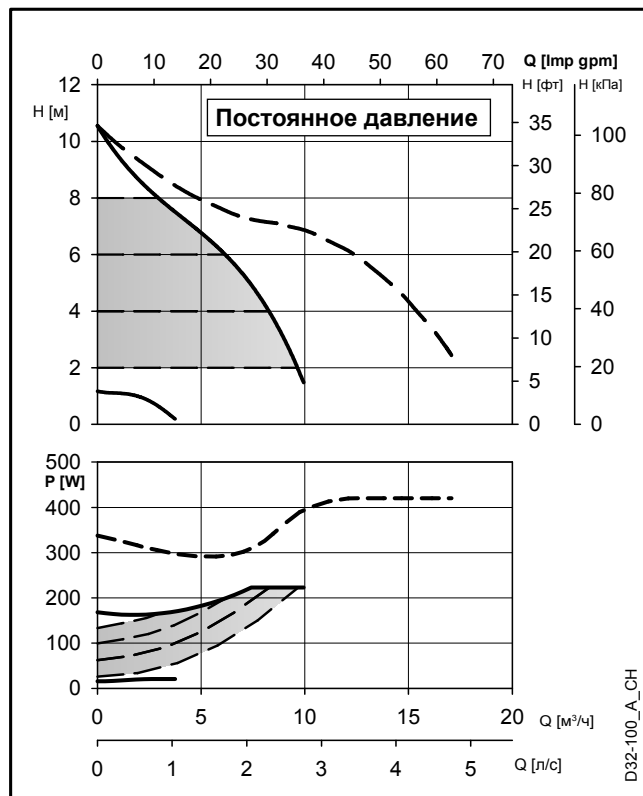
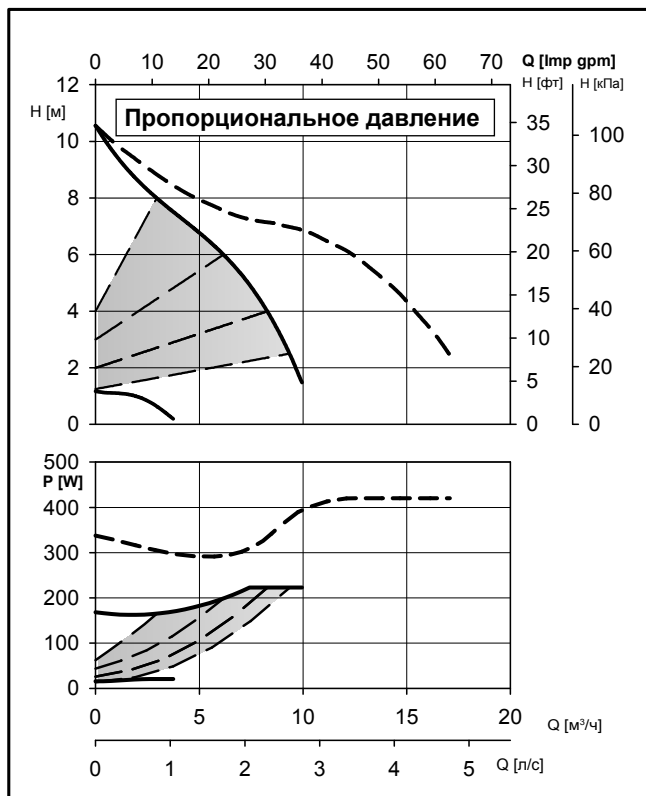


A0038_A_DD

есосirc XL-XLplus D32-80		Габаритные размеры (мм)					Вес нетто 20,5 (кг) — Вес брутто 28 (кг)							
L	G	B1	B2	B3	B4	C1	C2	C3	C4	A1	A2	A3	A4	A5
180	G 2 – Rp 1 ¼	279	210	69	118	163	215	120	378	190	95	40	77	91

Ru-Rev_A

есосirc XL-XLplus D32-100



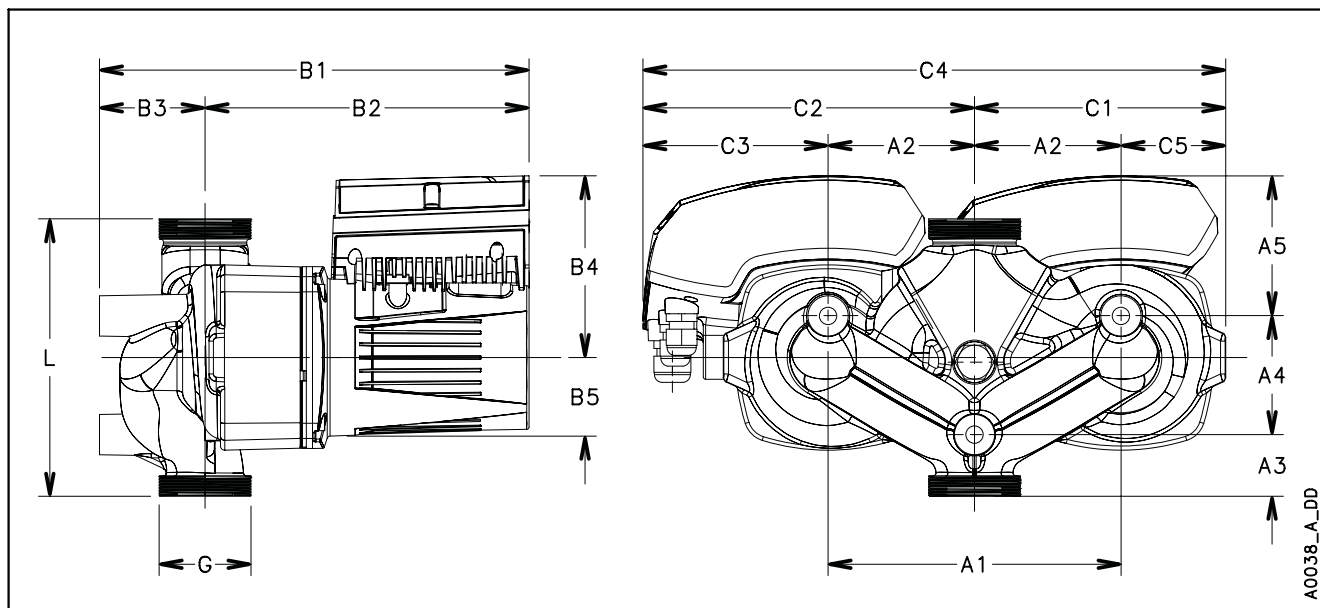
Эти показатели действительны для жидкостей плотностью $\rho = 1,0 \text{ кг/дм}^3$ с кинематической вязкостью $\nu = 1 \text{ мм}^2/\text{с}$.

есосirc XL-XLplus D32-100

Технические характеристики насоса

Номинальное напряжение	1 x 230 В ± 10%	IP защита	44
Частота	50/60 Гц	Класс изоляции	155 (F)
Потреб. мощн. [Вт] (мин/макс)	16 / 220	Макс. рабочее давление	1,0 МПа (10 бар)
Входной ток [А] (мин/макс)	0,1 / 1,6	Температура жидкости	от -10°C (14°F) до +110°C (230°F)
Специфический EEI ≤	0,23	Уровень звукового давления	≤ 45 дБ(А)

Ru-Rev_B



A0038_A_DD

есосirc XL-XLplus D32-100

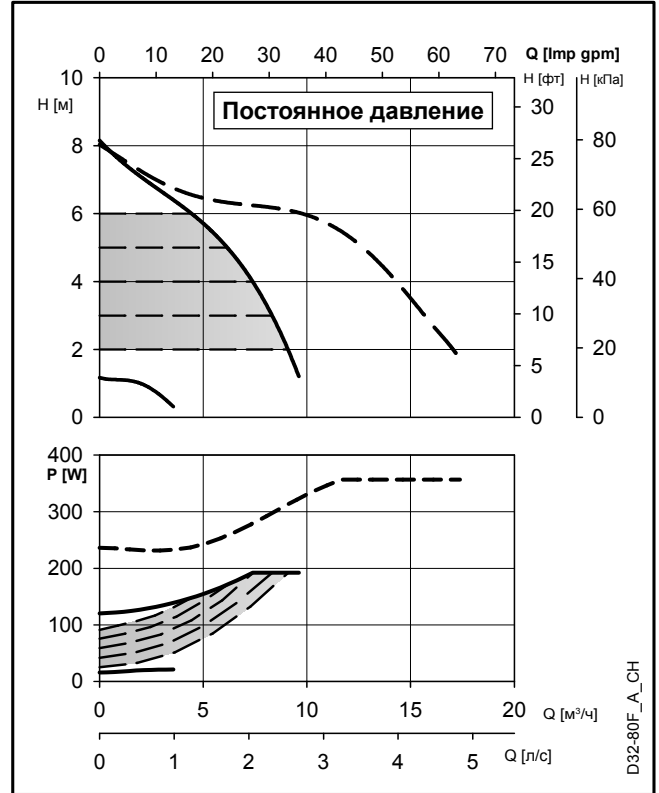
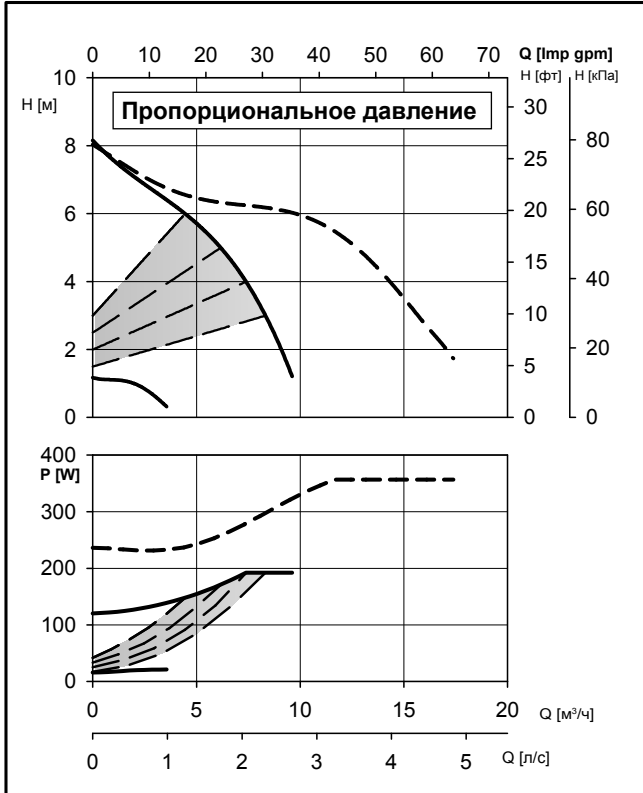
Габаритные размеры (мм)

Вес нетто 20,5 (кг) — Вес брутто 28 (кг)

L	G	B1	B2	B3	B4	C1	C2	C3	C4	A1	A2	A3	A4	A5
180	G 2 – Rp 1 ¼	279	210	69	118	163	215	120	378	190	95	40	77	91

Ru-Rev_A

есосirc XL-XLplus D32-80 F

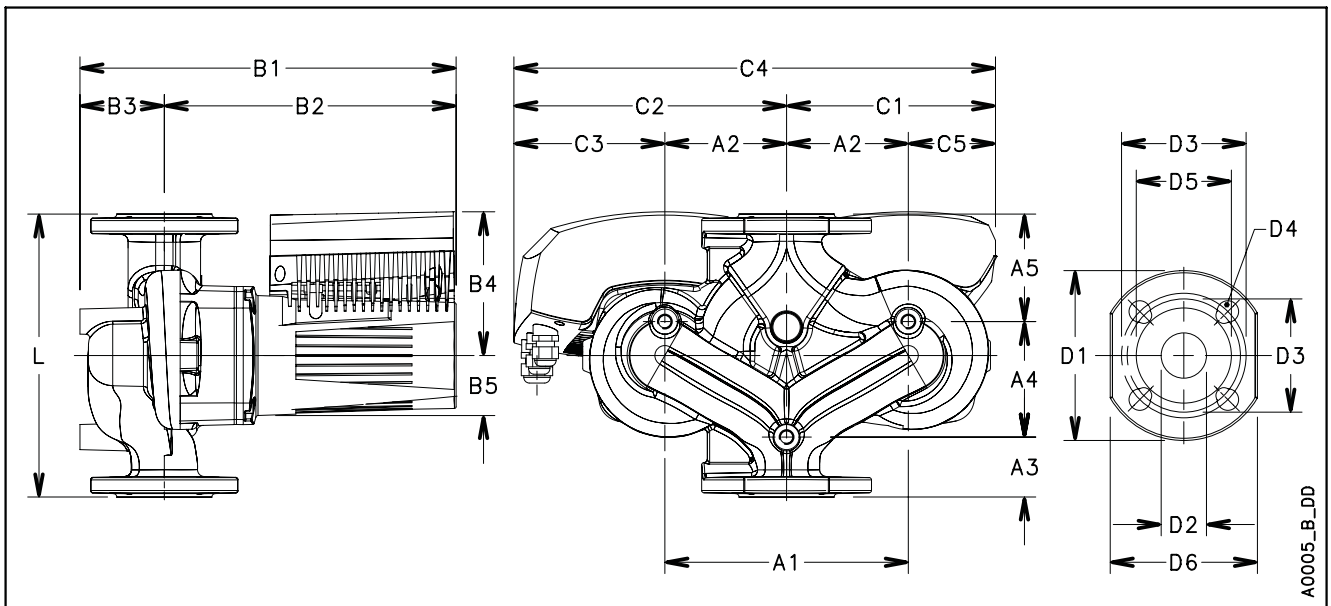


D32-80F_A_CH

Эти показатели действительны для жидкостей плотностью $\rho = 1,0 \text{ кг/дм}^3$ с кинематической вязкостью $\nu = 1 \text{ мм}^2/\text{с}$.

есосirc XL-XLplus D32-80 F		Технические характеристики насоса	
Номинальное напряжение	1 x 230 В ± 10%	IP защита	44
Частота	50/60 Гц	Класс изоляции	155 (F)
Потреб. мощн. [Вт] (мин/макс)	15 / 180	Макс. рабочее давление	1,0 МПа (10 бар)
Входной ток [А] (мин/макс)	0,1 / 1,3	Температура жидкости	от -10°C (14°F) до +110°C (230°F)
Специфический EEI ≤	0,23	Уровень звукового давления	≤ 45 дБ(А)

Ru-Rev_B

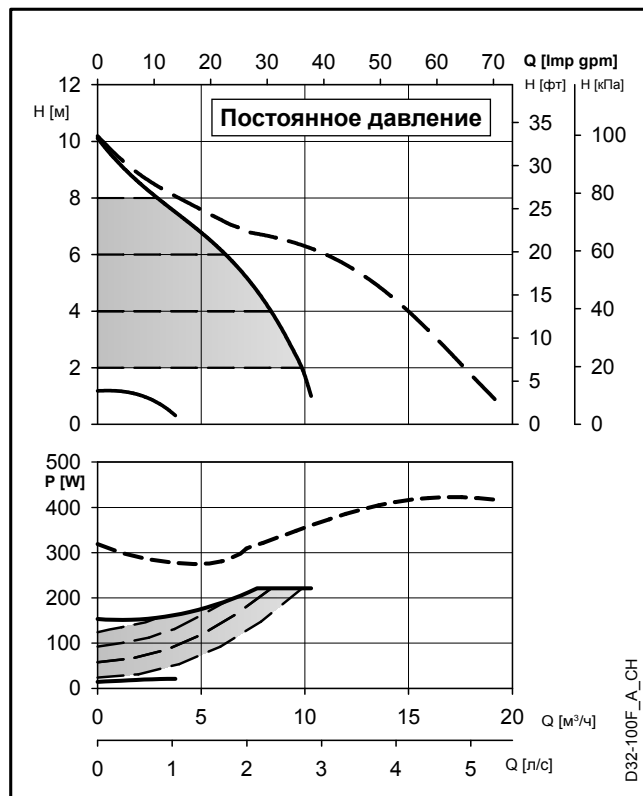
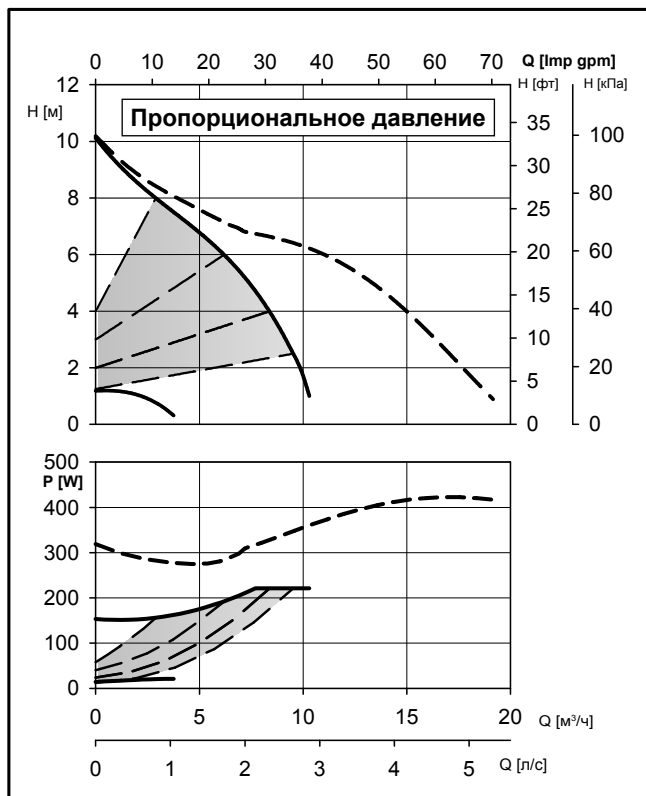


A0005_B_DD

есосirc XL-XLplus D32-80 F		Габаритные размеры (мм)										Вес нетто 21,2 (кг) — Вес брутто 28,7 (кг)									
L	G	B1	B2	B3	B4	B5	C1	C2	C3	C4	C5	A1	A2	A3	A4	A5	D1	D2	D3	D4	D5
220	DN 32	279	210	69	118	51	163	215	120	378	68	190	95	45	92	83	140	36	90/100	4 x 14/19	76

Ru-Rev_A

есосirc XL-XLplus D32-100 F



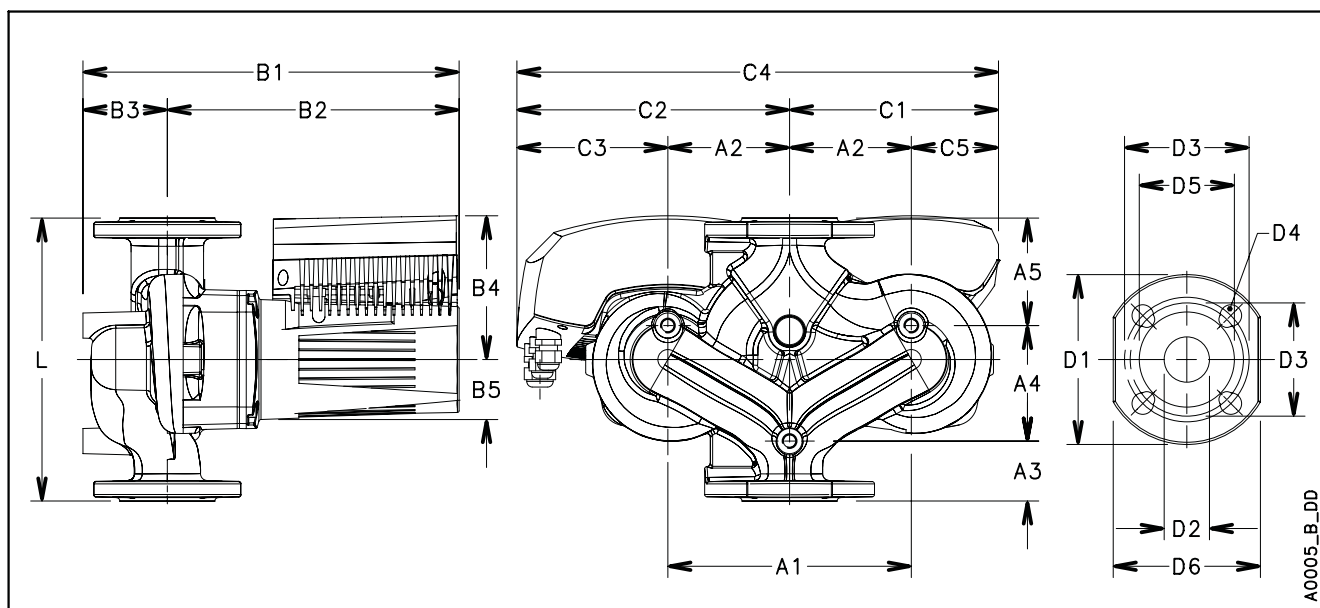
Эти показатели действительны для жидкостей плотностью $\rho = 1,0 \text{ кг/дм}^3$ с кинематической вязкостью $\nu = 1 \text{ мм}^2/\text{с}$.

есосirc XL-XLplus D32-100 F

Технические характеристики насоса

Номинальное напряжение	1 x 230 В ± 10%	IP защита	44
Частота	50/60 Гц	Класс изоляции	155 (F)
Потреб. мощн. [Вт] (мин/макс)	15 / 220	Макс. рабочее давление	1,0 МПа (10 бар)
Входной ток [А] (мин/макс)	0,1 / 1,6	Температура жидкости	от -10°C (14°F) до +110°C (230°F)
Специфический EEI ≤	0,23	Уровень звукового давления	≤ 45 дБ(А)

Ru-Rev_B



есосirc XL-XLplus D32-100 F

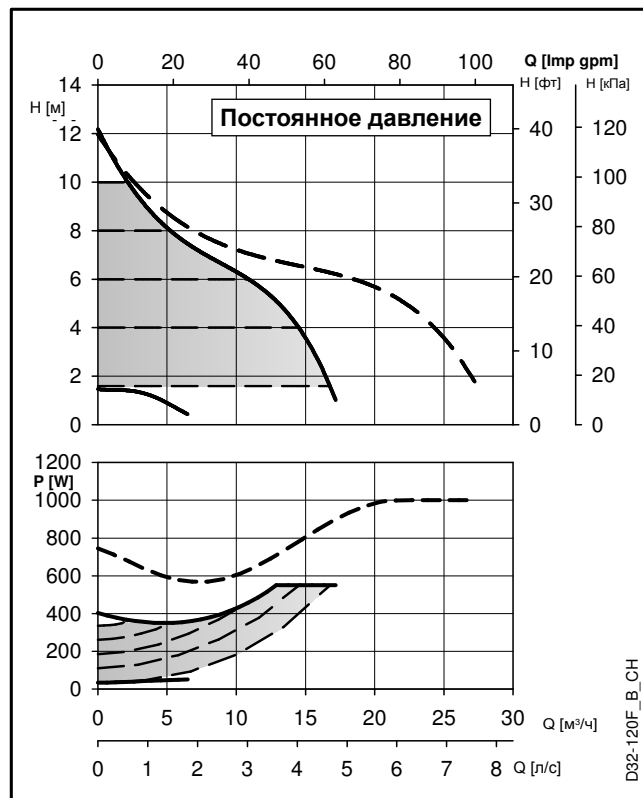
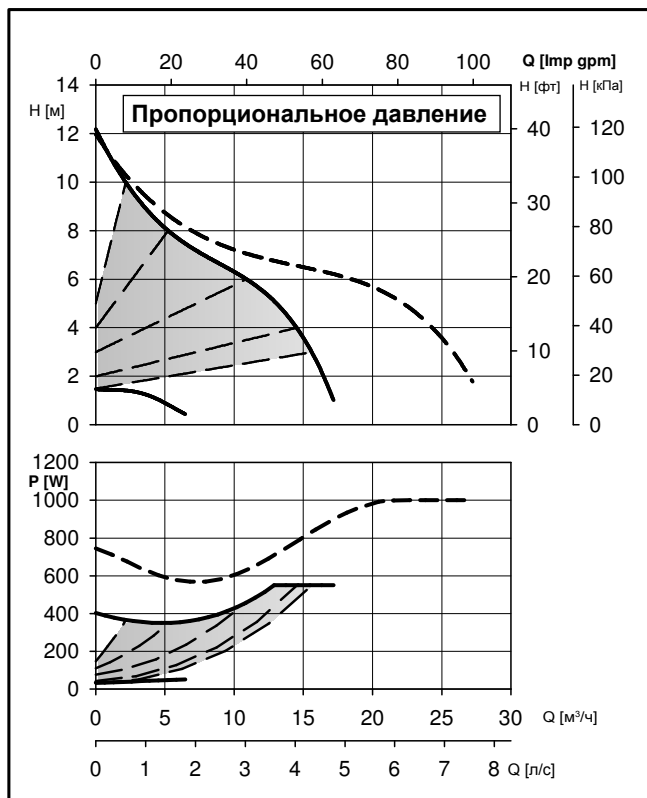
Габаритные размеры (мм)

Вес нетто 21,2 (кг) — Вес брутто 28,7 (кг)

L	G	B1	B2	B3	B4	B5	C1	C2	C3	C4	C5	A1	A2	A3	A4	A5	D1	D2	D3	D4	D5
220	DN 32	279	210	69	118	51	163	215	120	378	68	190	95	45	92	83	140	36	90/100	4 x 14/19	76

Ru-Rev_A

есосirc XL-XLplus D32-120 F



Эти показатели действительны для жидкостей плотностью $\rho = 1,0 \text{ кг/дм}^3$ с кинематической вязкостью $\nu = 1 \text{ мм}^2/\text{с}$.

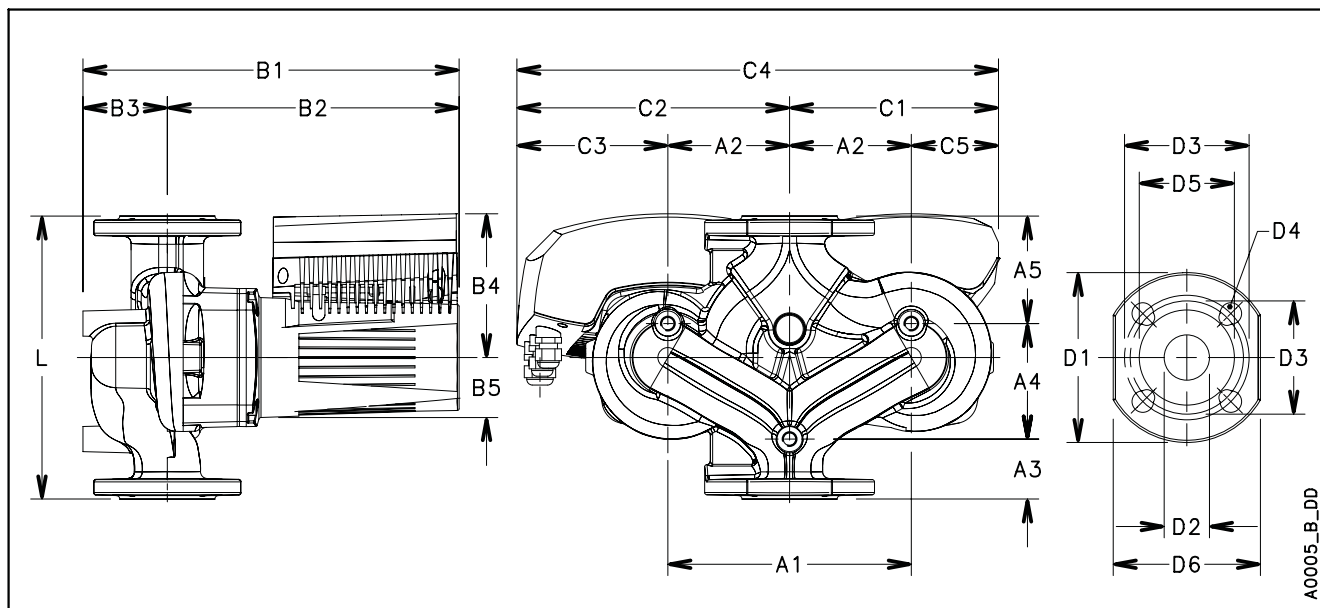
D32-120F_B_CH

есосirc XL-XLplus D32-120 F

Технические характеристики насоса

Номинальное напряжение	1 x 230 В ± 10%	IP защита	44
Частота	50/60 Гц	Класс изоляции	155 (F)
Потреб. мощн. [Вт] (мин/макс)	30 / 530	Макс. рабочее давление	1,0 МПа (10 бар)
Входной ток [А] (мин/макс)	0,2 / 2,3	Температура жидкости	от -10°C (14°F) до +110°C (230°F)
Специфический EEI ≤	0,23	Уровень звукового давления	≤ 48 дБ(А)

Ru-Rev_E



A0005_B_DD

есосirc XL-XLplus D32-120 F

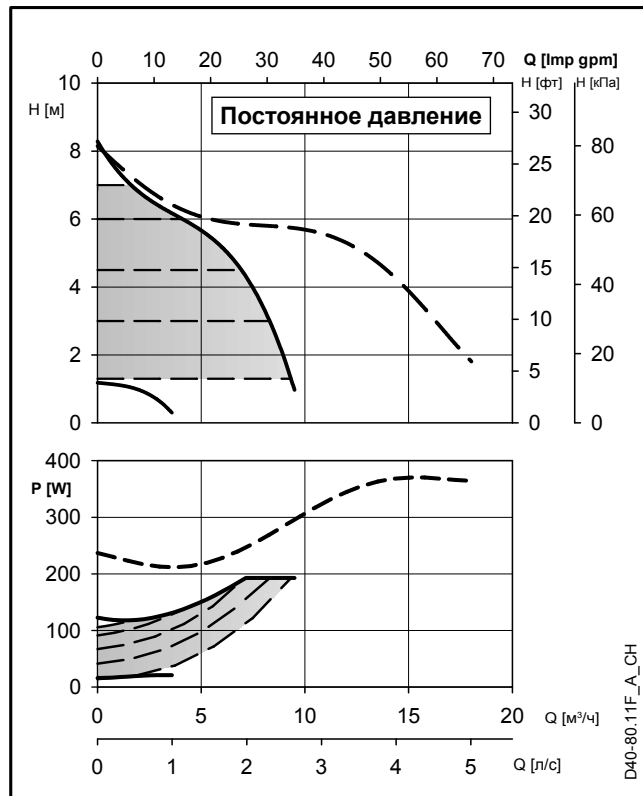
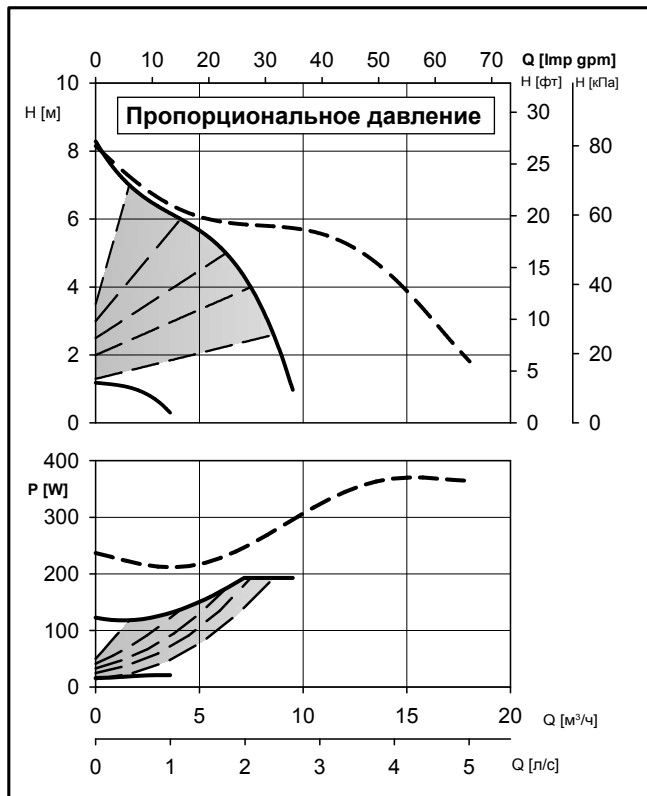
Габаритные размеры (мм)

Вес нетто 27,4 (кг) — Вес брутто 34,9 (кг)

L	G	B1	B2	B3	B4	B5	C1	C2	C3	C4	C5	A1	A2	A3	A4	A5	D1	D2	D3	D4	D5
220	DN 32	322	252	70	132	53	185,5	235,5	128	421	78	215	107,5	43	97	80	140	32	90/100	4 x 14/19	76

Ru-Rev_A

есосirc XL D40-80.11 F

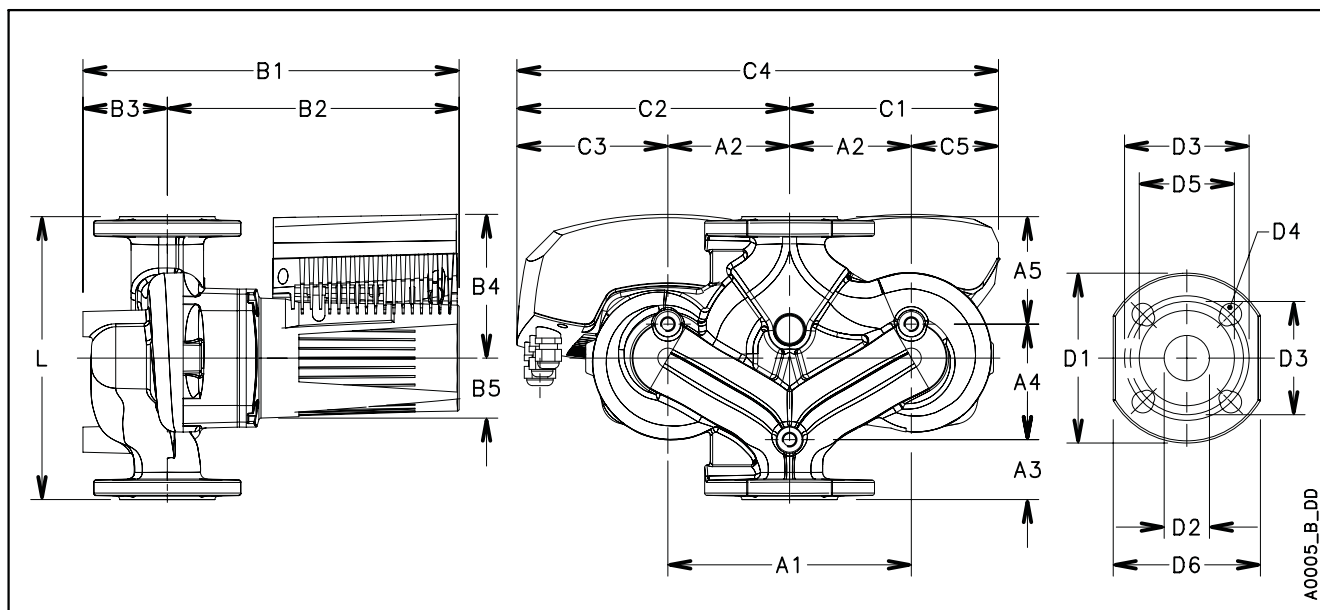


Эти показатели действительны для жидкостей плотностью $\rho = 1,0 \text{ кг/дм}^3$ с кинематической вязкостью $\nu = 1 \text{ мм}^2/\text{с}$.

D40-80.11F_A_CH

есосirc XL D40-80.11 F		Технические характеристики насоса	
Номинальное напряжение	1 x 230 В ± 10%	Класс изоляции	155 (F)
Частота	50/60 Гц	Макс. рабочее давление	1,0 МПа (10 бар)
Потреб. мощн. [Вт] (мин/макс)	16 / 194	Температура жидкости	от -10°C до +110°C для систем отопления
Входной ток [А] (мин/макс)	0,2 / 1,4		от -10°C до +85°C для систем ГВС
Специфический EEE ≤	0,23	Уровень звукового давления	≤ 43 дБ(А)
IP защита	44		

Ru-Rev_A

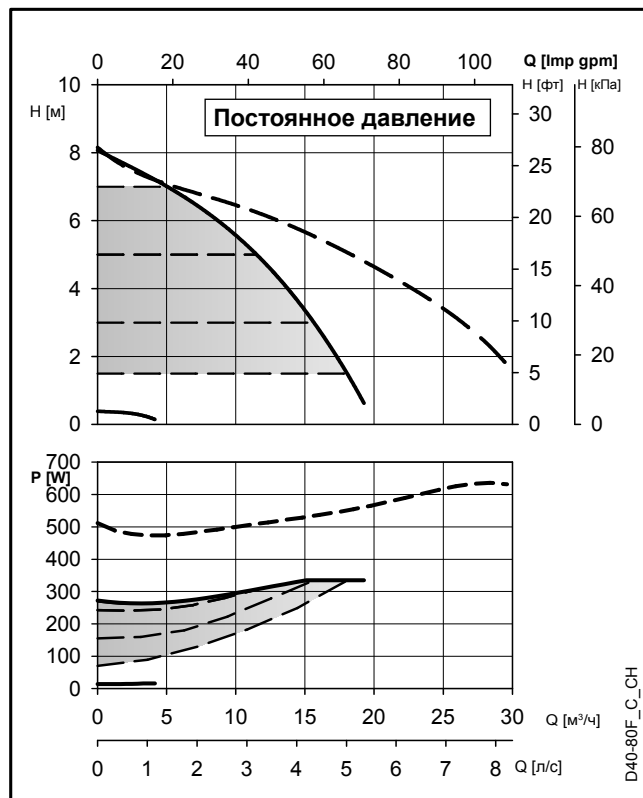
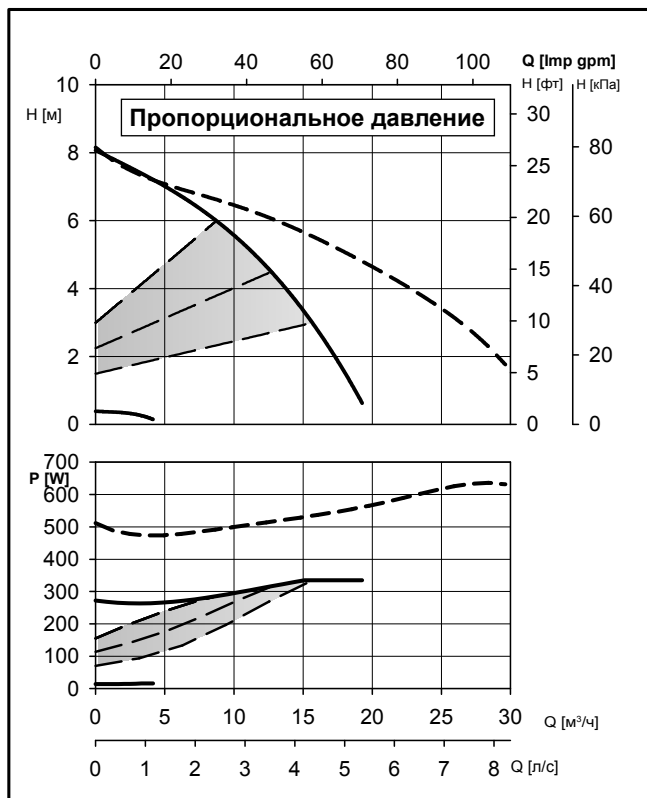


A0005_B_DD

есосirc XL D40-80.11 F		Габаритные размеры (мм)										Вес нетто 21,2 (Кг) - Вес брутто 28,7 (Кг)									
L	G	B1	B2	B3	B4	B5	C1	C2	C3	C4	C5	A1	A2	A3	A4	A5	D1	D2	D3	D4	D5
220	DN 40	274	212	62	118	51	157	211	116	368	62	190	95	45	92	83	150	40	100/110	4 x 14/19	84

Ru-Rev_A

есосirc XL-XLplus D40-80 F



Эти показатели действительны для жидкостей плотностью $\rho = 1,0 \text{ кг/дм}^3$ с кинематической вязкостью $\nu = 1 \text{ мм}^2/\text{с}$.

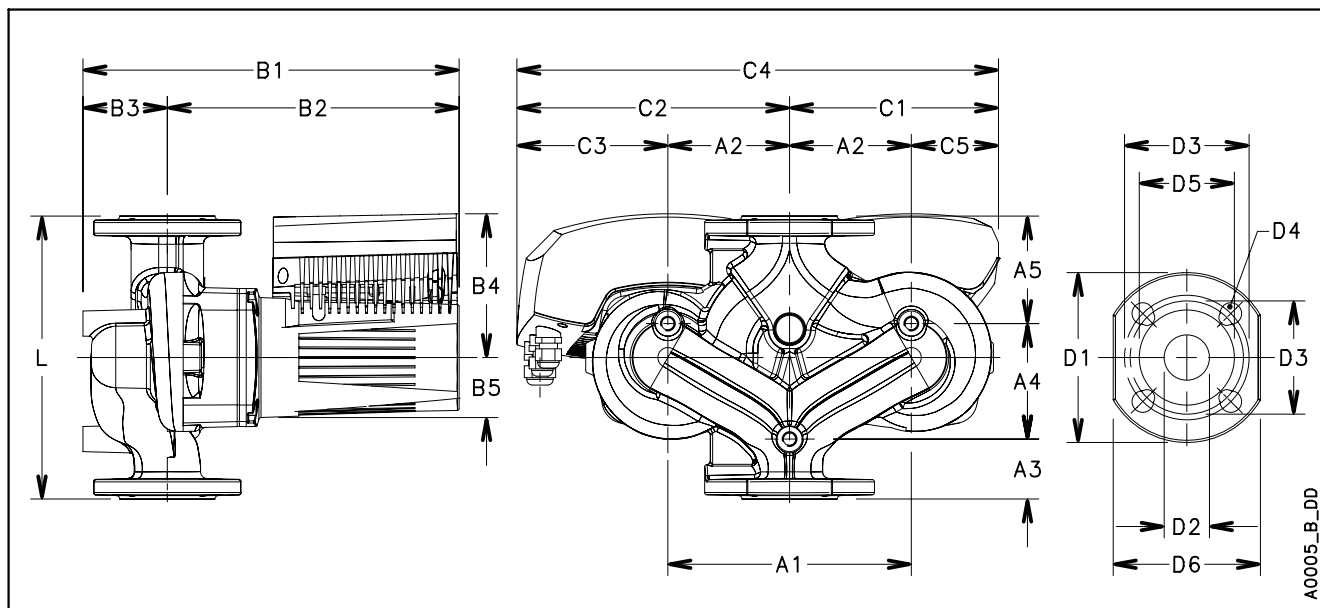
D40-80F_C_CH

есосirc XL-XLplus D40-80 F

Технические характеристики насоса

Номинальное напряжение	1 x 230 В ± 10%	IP защита	44
Частота	50/60 Гц	Класс изоляции	155 (F)
Потреб. мощн. [Вт] (мин/макс)	14 / 335	Макс. рабочее давление	1,0 МПа (10 бар)
Входной ток [А] (мин/макс)	0,1 / 1,5	Температура жидкости	от -10°C (14°F) до +110°C (230°F)
Специфический EEI ≤	0,23	Уровень звукового давления	≤ 48 дБ(А)

Ru-Rev_E



A0005_B_DD

есосirc XL-XLplus D40-80 F

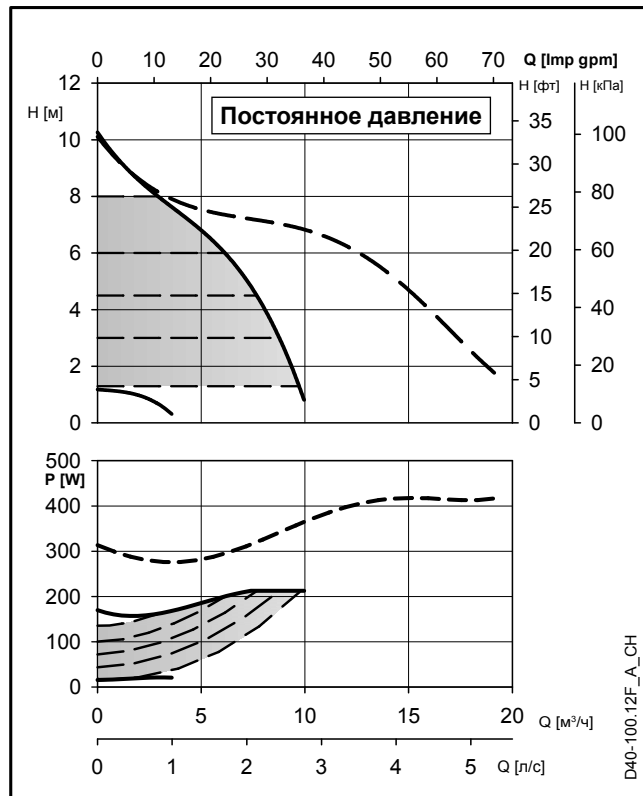
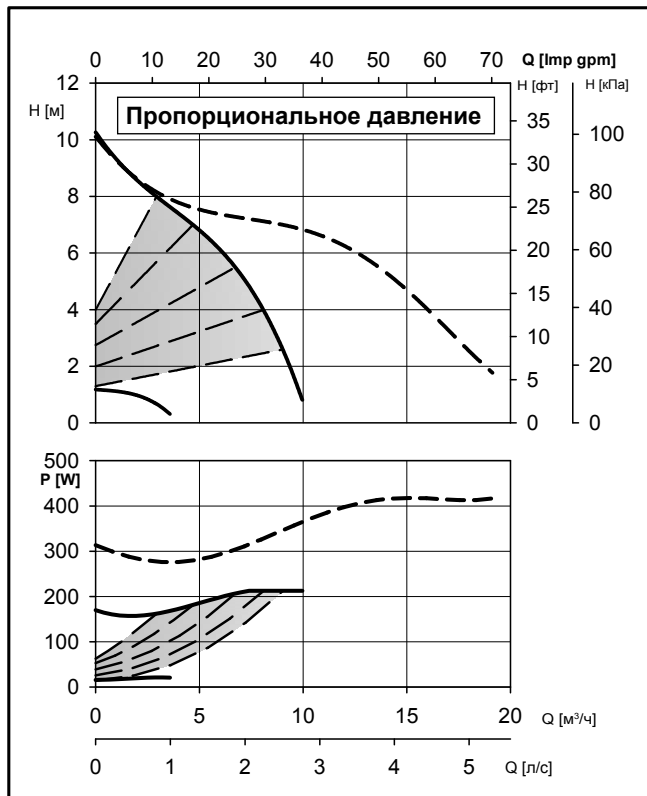
Габаритные размеры (мм)

Вес нетто 27,8 (кг) - Вес брутто 35,3 (кг)

L	G	B1	B2	B3	B4	B5	C1	C2	C3	C4	C5	A1	A2	A3	A4	A5	D1	D2	D3	D4	D5
220	DN 40	330	259	71	130	51	186	235	128	421	79	215	107,5	45	95	80	150	45	100/110	4 x 14/19	84

Ru-Rev_B

есосіrc XL D40-100.12 F

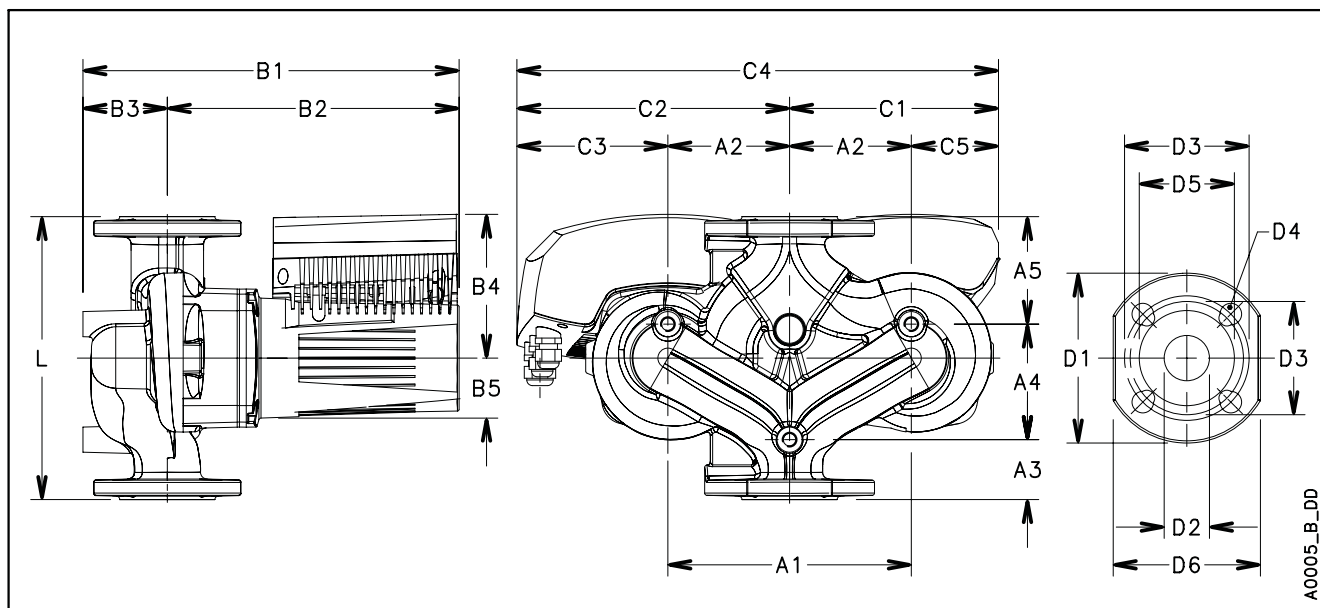


Эти показатели действительны для жидкостей плотностью $\rho = 1,0 \text{ кг/дм}^3$ с кинематической вязкостью $\nu = 1 \text{ мм}^2/\text{с}$.

D40-100.12F_A_CH

есосіrc XL D40-100.12 F		Технические характеристики насоса	
Номинальное напряжение	1 x 230 В ± 10%	Класс изоляции	155 (F)
Частота	50/60 Гц	Макс. рабочее давление	1,0 МПа (10 бар)
Потреб. мощн. [Вт] (мин/макс)	17 / 222	Температура жидкости	от -10°C до +110°C для систем отопления
Входной ток [А] (мин/макс)	0,2 / 1,6		от -10°C до +85°C для систем ГВС
Специфический EEEI ≤	0,23	Уровень звукового давления	≤ 43 дБ(А)
IP защита	44		

Ru-Rev_A

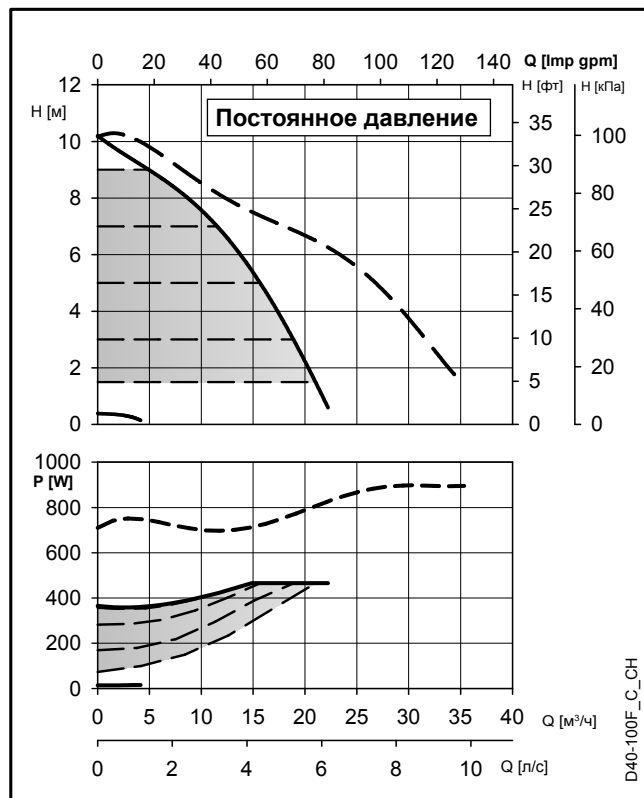
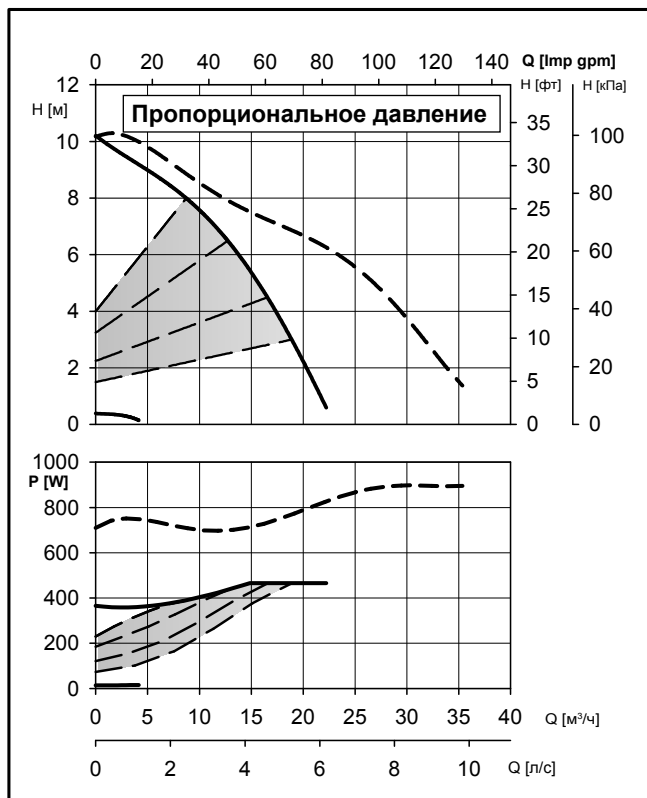


A0005_B_DD

есосіrc XL D40-100.12 F		Габаритные размеры (мм)										Вес нетто 21,2 (Кг) - Вес брутто 28,7 (Кг)									
L	G	B1	B2	B3	B4	B5	C1	C2	C3	C4	C5	A1	A2	A3	A4	A5	D1	D2	D3	D4	D5
220	DN 40	274	212	62	118	51	157	211	116	368	62	190	95	45	92	83	150	40	100/110	4 x 14/19	84

Ru-Rev_A

есосirc XL-XLplus D40-100 F



Эти показатели действительны для жидкостей плотностью $\rho = 1,0 \text{ кг/дм}^3$ с кинематической вязкостью $\nu = 1 \text{ мм}^2/\text{с}$.

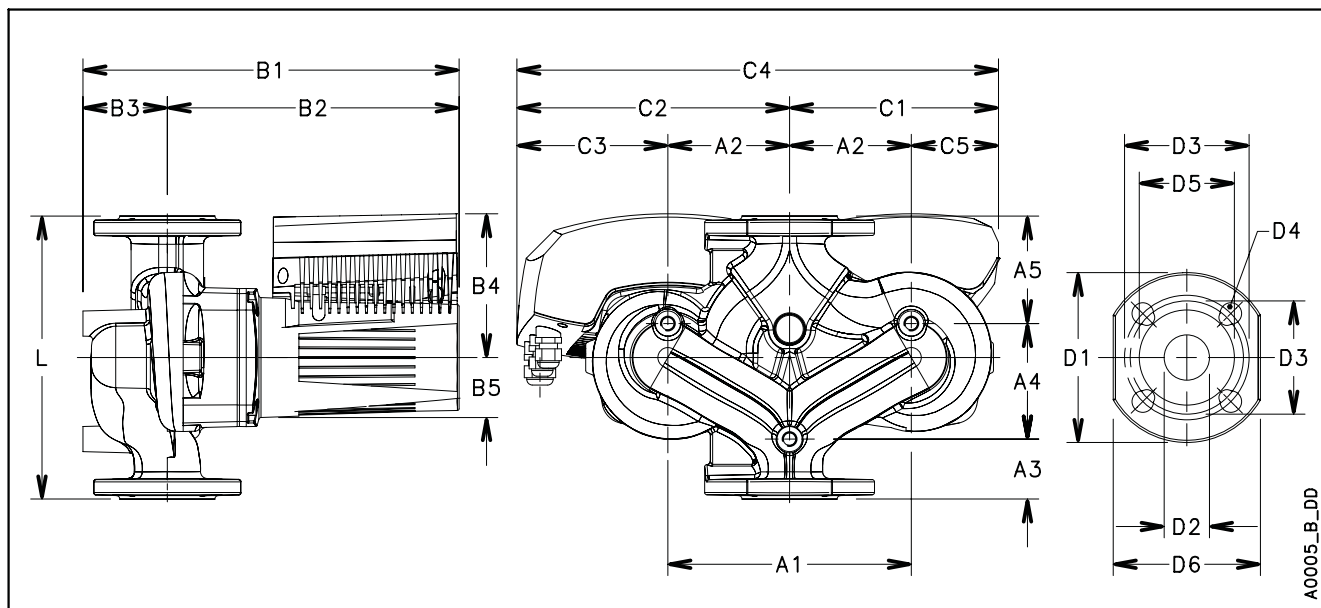
D40-100F_C_CH

есосirc XL-XLplus D40-100 F

Технические характеристики насоса

Номинальное напряжение	1 x 230 В ± 10%	IP защита	44
Частота	50/60 Гц	Класс изоляции	155 (F)
Потреб. мощн. [Вт] (мин/макс)	14 / 466	Макс. рабочее давление	1,0 МПа (10 бар)
Входной ток [А] (мин/макс)	0,1 / 2,0	Температура жидкости	от -10°C (14°F) до +110°C (230°F)
Специфический EEI ≤	0,23	Уровень звукового давления	≤ 48 дБ(А)

Ru-Rev_E



A0005_B_DD

есосirc XL-XLplus D40-100 F

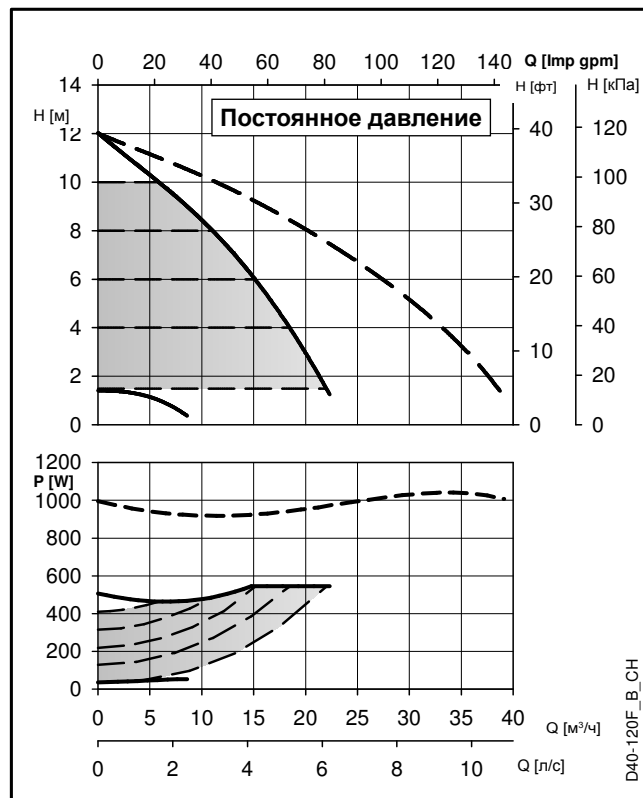
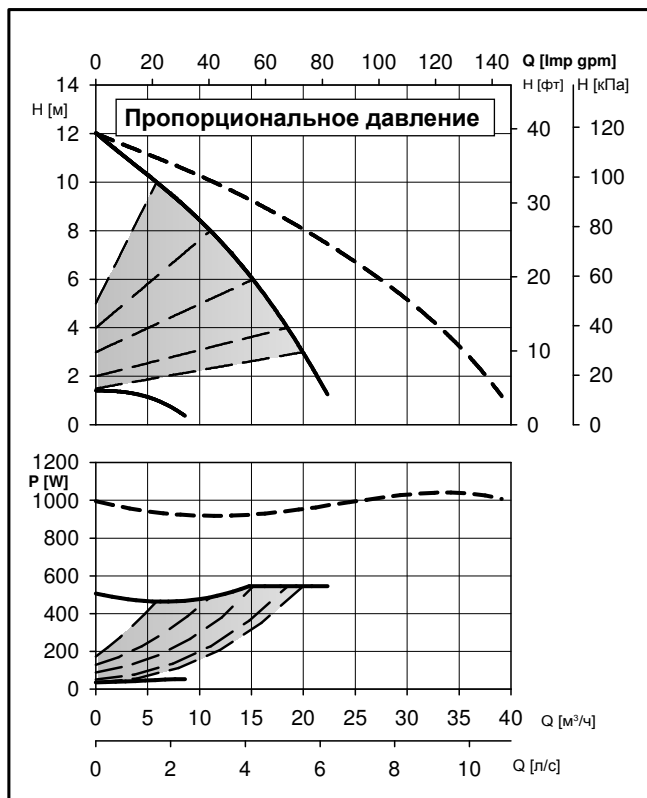
Габаритные размеры (мм)

Вес нетто 27,8 (кг) - Вес брутто 35,3 (кг)

L	G	B1	B2	B3	B4	B5	C1	C2	C3	C4	C5	A1	A2	A3	A4	A5	D1	D2	D3	D4	D5
220	DN 40	330	259	71	130	51	186	235	128	421	79	215	107,5	45	95	80	150	45	100/110	4 x 14/19	84

Ru-Rev_B

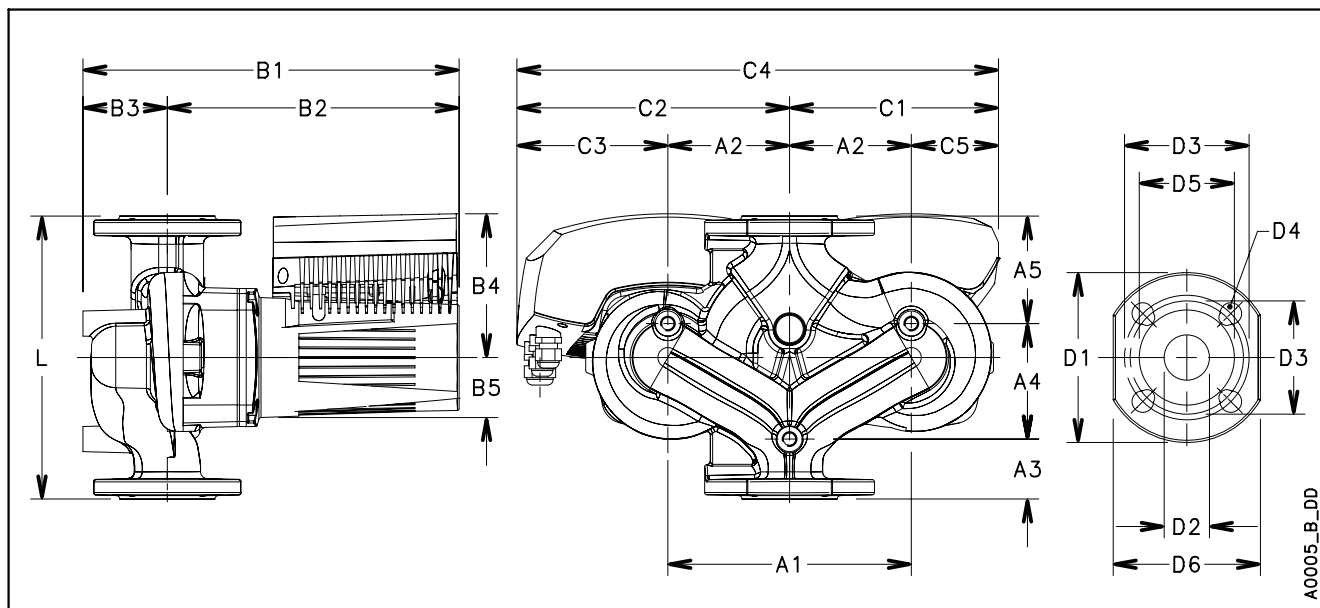
есосirc XL-XLplus D40-120 F



Эти показатели действительны для жидкостей плотностью $\rho = 1,0 \text{ кг/дм}^3$ с кинематической вязкостью $\nu = 1 \text{ мм}^2/\text{с}$.

есосirc XL-XLplus D40-120 F		Технические характеристики насоса	
Номинальное напряжение	1 x 230 В ± 10%	IP защита	44
Частота	50/60 Гц	Класс изоляции	155 (F)
Потреб. мощн. [Вт] (мин/макс)	32 / 540	Макс. рабочее давление	1,0 МПа (10 бар)
Входной ток [А] (мин/макс)	0,2 / 2,4	Температура жидкости	от -10°C (14°F) до +110°C (230°F)
Специфический EEI ≤	0,23	Уровень звукового давления	≤ 48 дБ(А)

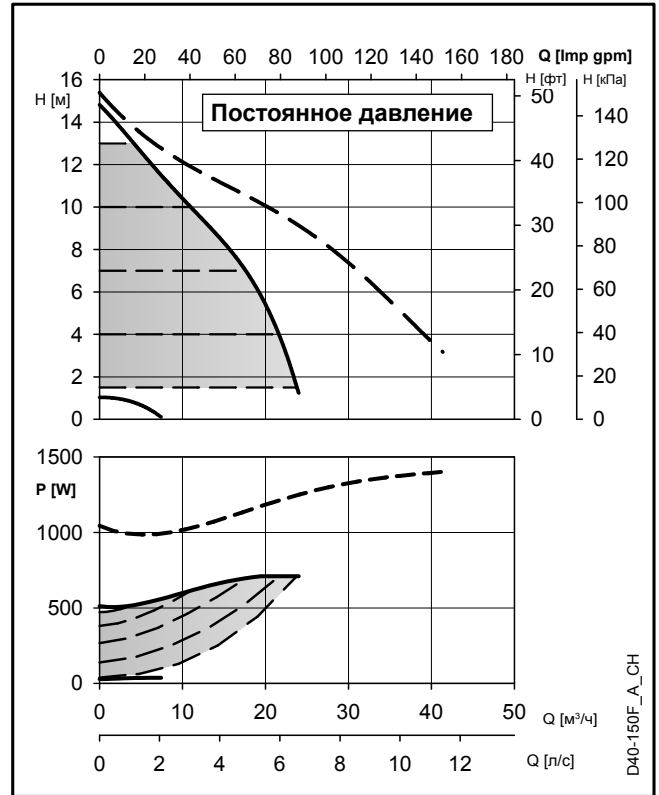
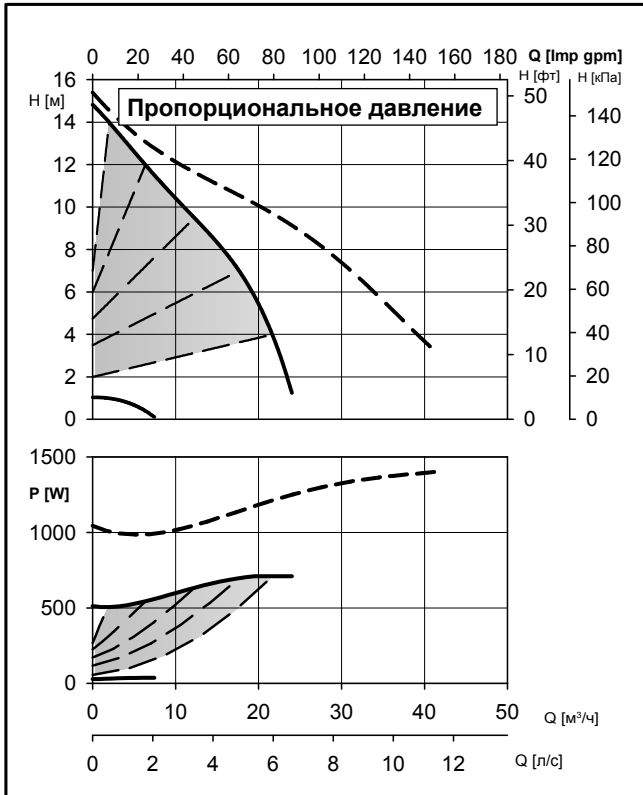
Ru-Rev_E



есосirc XL-XLplus D40-120 F		Габаритные размеры (мм)										Вес нетто 28,6 (кг) — Вес брутто 36,1 (кг)									
L	G	B1	B2	B3	B4	B5	C1	C2	C3	C4	C5	A1	A2	A3	A4	A5	D1	D2	D3	D4	D5
250	DN 40	338	256	82	132	53	185,5	235,5	128	421	78	215	107,5	53	102	95	150	40	100/110	4 x 14/19	84

Ru-Rev_A

есосirc XL-XLplus D40-150 F

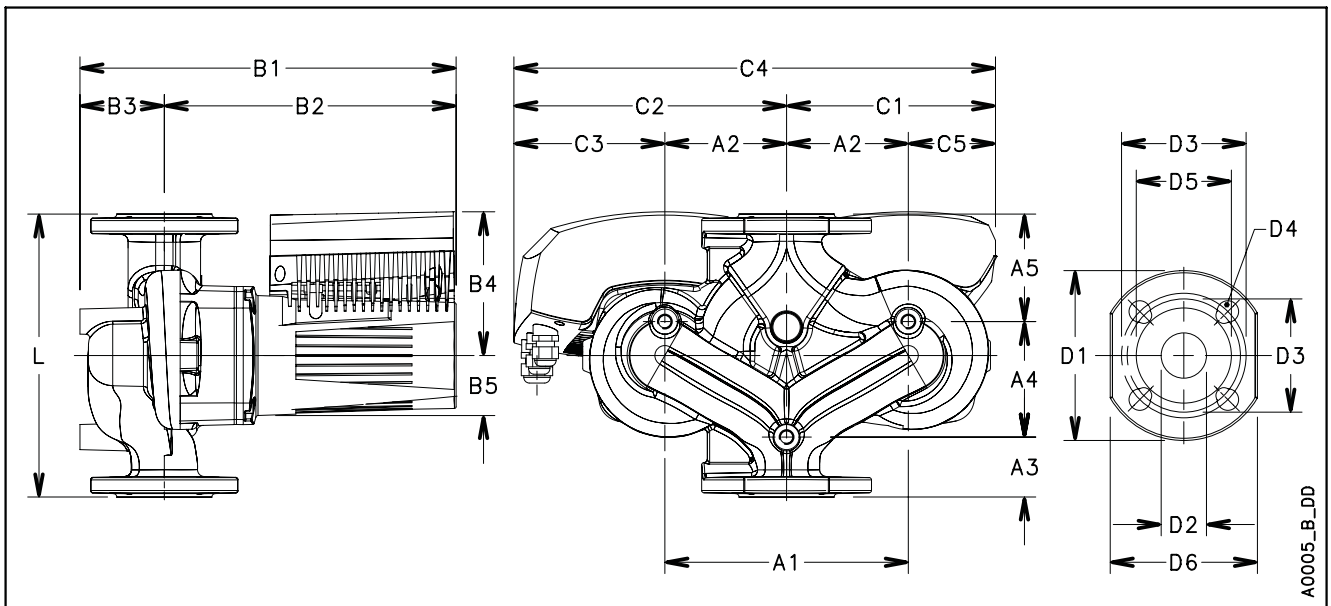


D40-150F_A_CH

Эти показатели действительны для жидкостей плотностью $\rho = 1,0 \text{ кг/дм}^3$ с кинематической вязкостью $\nu = 1 \text{ мм}^2/\text{с}$.

есосirc XL-XLplus D40-150 F		Технические характеристики насоса	
Номинальное напряжение	1 x 230 В ± 10%	IP защита	44
Частота	50/60 Гц	Класс изоляции	155 (F)
Потреб. мощн. [Вт] (мин/макс)	28 / 712	Макс. рабочее давление	1,0 МПа (10 бар)
Входной ток [А] (мин/макс)	0,4 / 3,2	Температура жидкости	от -10°C (14°F) до +110°C (230°F)
Специфический EEI ≤	0,23	Уровень звукового давления	≤ 52 дБ(А)

Ru-Rev_A

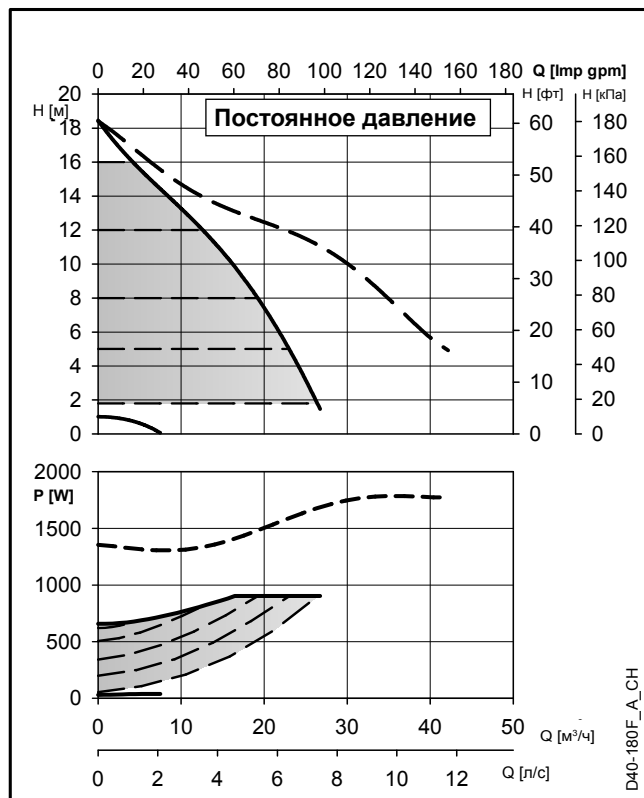
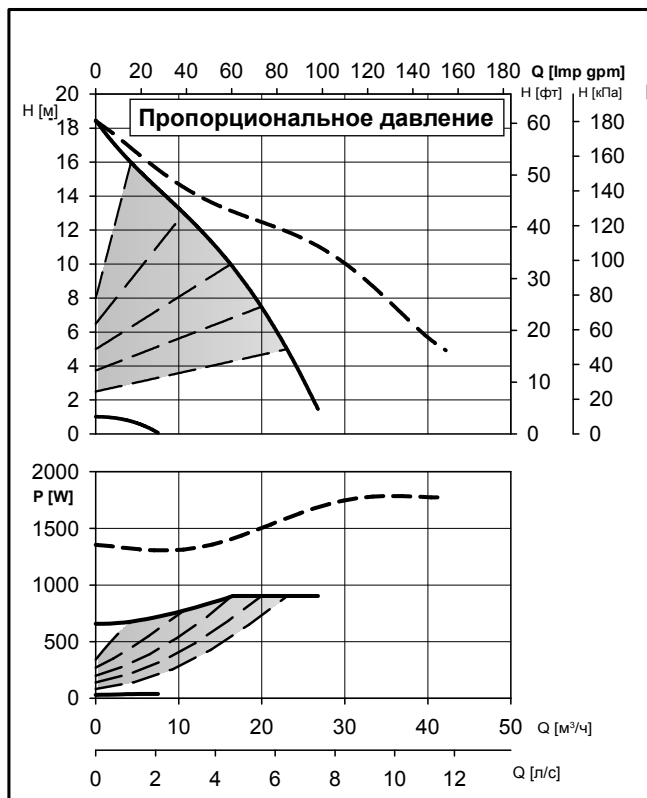


A0005_B_DD

есосirc XL-XLplus D40-150 F		Габаритные размеры (мм)										Вес нетто 36,8 (кг) - Вес брутто 44,3 (кг)									
L	G	B1	B2	B3	B4	B5	C1	C2	C3	C4	C5	A1	A2	A3	A4	A5	D1	D2	D3	D4	D5
250	DN 40	375,5	301	74,5	147	61	216	266	146	482	96	240	120	53	105	92	150	40	100/110	4 x 14/19	84

Ru-Rev_A

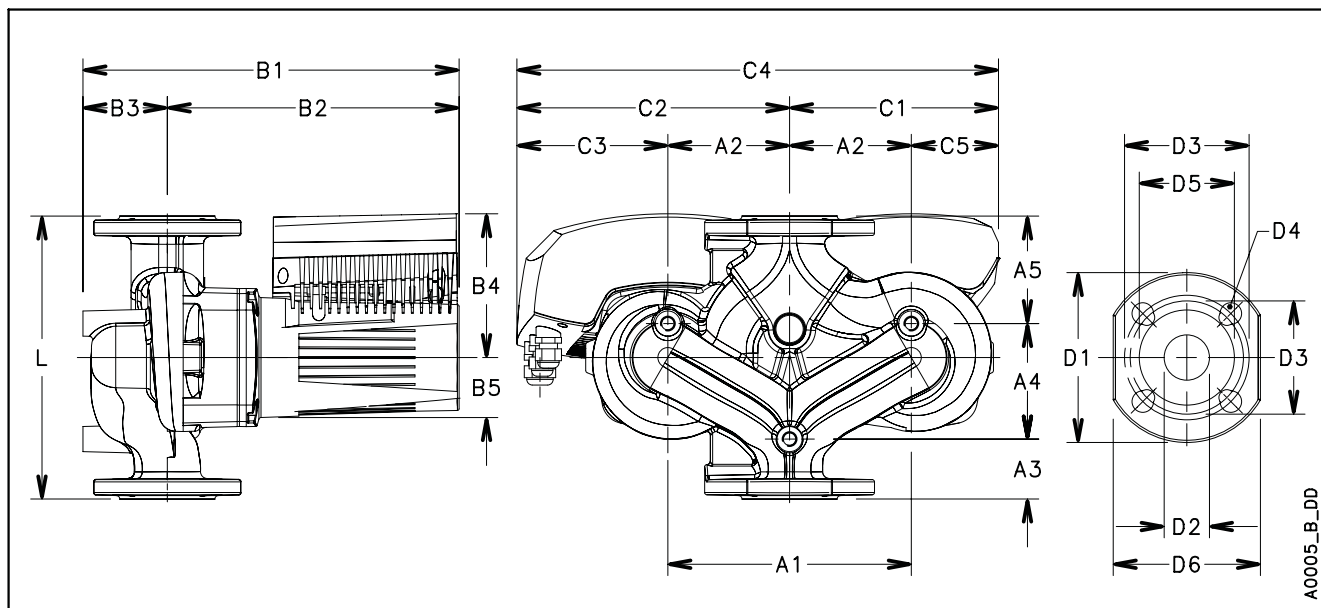
есосirc XL-XLplus D40-180 F



Эти показатели действительны для жидкостей плотностью $\rho = 1,0 \text{ кг/дм}^3$ с кинематической вязкостью $\nu = 1 \text{ мм}^2/\text{с}$.

есосirc XL-XLplus D40-180 F		Технические характеристики насоса	
Номинальное напряжение	1 x 230 В ± 10%	IP защита	44
Частота	50/60 Гц	Класс изоляции	155 (F)
Потреб. мощн. [Вт] (мин/макс)	29 / 903	Макс. рабочее давление	1,0 МПа (10 бар)
Входной ток [А] (мин/макс)	0,4 / 4,0	Температура жидкости	от -10°C (14°F) до +110°C (230°F)
Специфический EEI ≤	0,23	Уровень звукового давления	≤ 52 дБ(А)

Ru-Rev_A

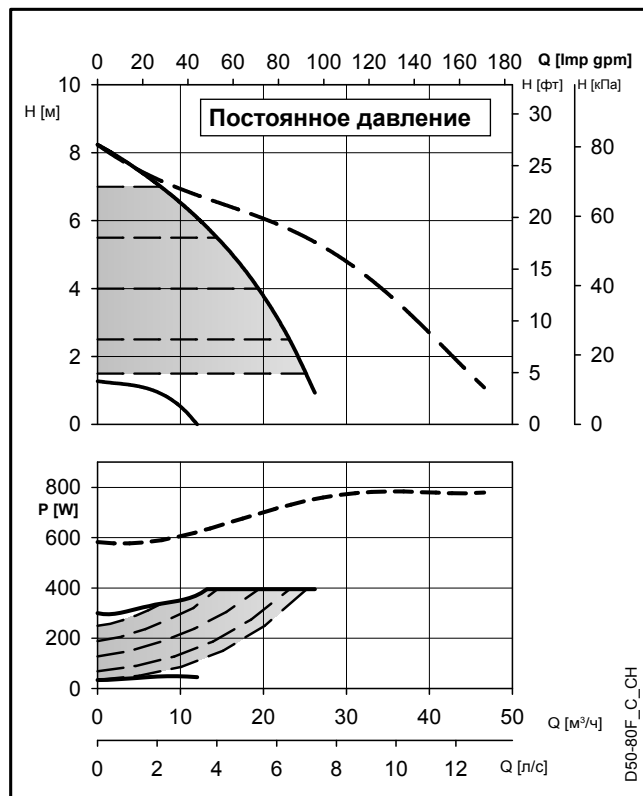
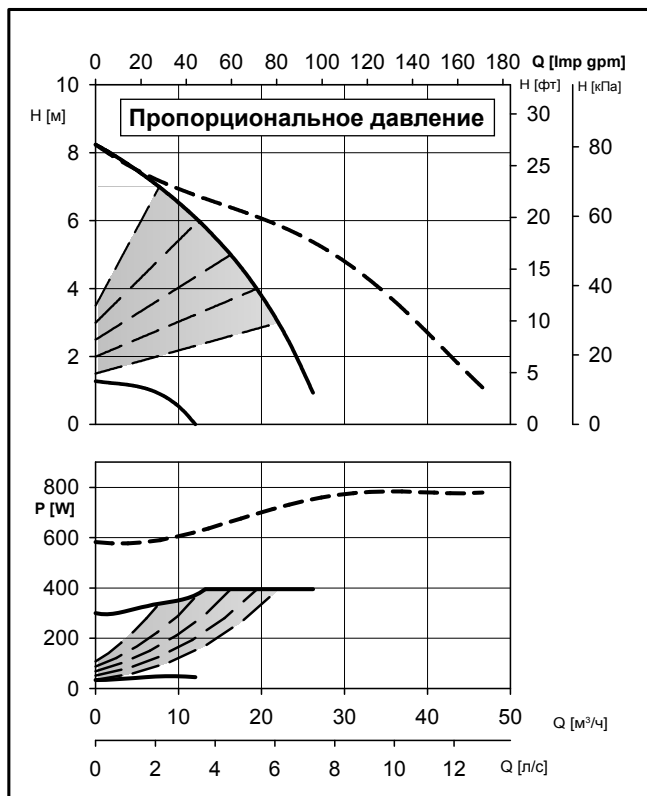


A0005_B_DD

есосirc XL-XLplus D40-180 F		Габаритные размеры (мм)										Вес нетто 36,8 (кг) - Вес брутто 44,3 (кг)									
L	G	B1	B2	B3	B4	B5	C1	C2	C3	C4	C5	A1	A2	A3	A4	A5	D1	D2	D3	D4	D5
250	DN 40	375,5	301	74,5	147	61	216	266	146	482	96	240	120	53	105	92	150	40	100/110	4 x 14/19	84

Ru-Rev_A

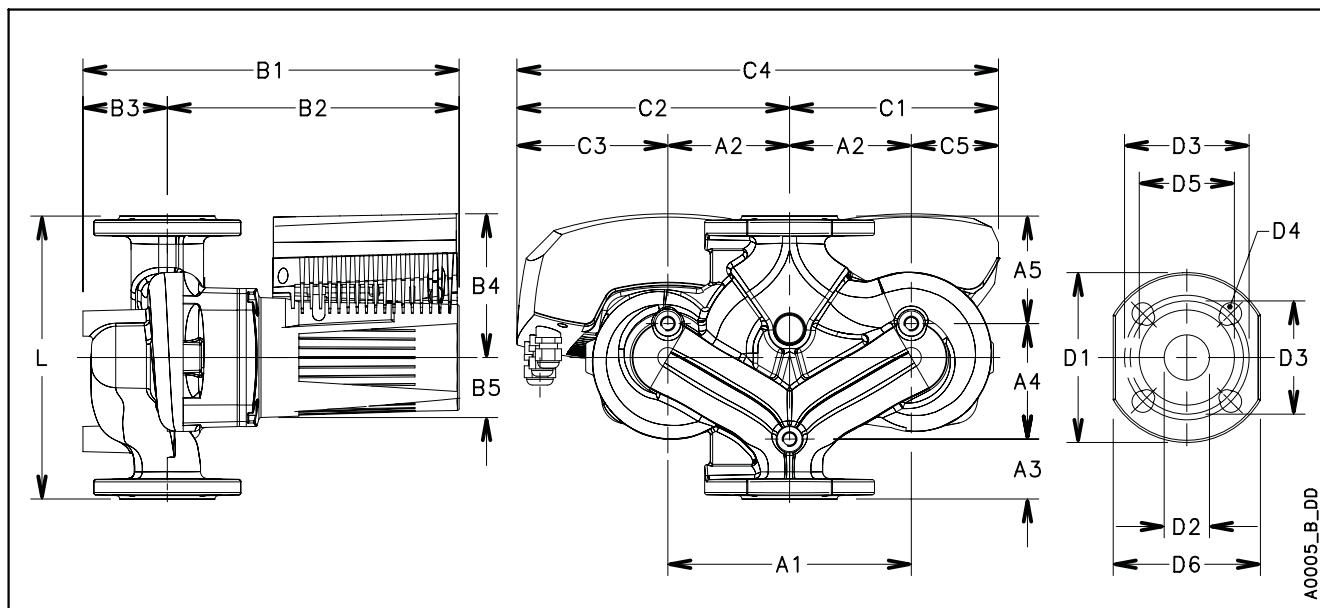
есосirc XL-XLplus D50-80 F



Эти показатели действительны для жидкостей плотностью $\rho = 1,0 \text{ кг/дм}^3$ с кинематической вязкостью $\nu = 1 \text{ мм}^2/\text{с}$.

есосirc XL-XLplus D50-80 F		Технические характеристики насоса	
Номинальное напряжение	1 x 230 В ± 10%	IP защита	44
Частота	50/60 Гц	Класс изоляции	155 (F)
Потреб. мощн. [Вт] (мин/макс)	34 / 395	Макс. рабочее давление	1,0 МПа (10 бар)
Входной ток [А] (мин/макс)	0,2 / 1,7	Температура жидкости	от -10°C (14°F) до +110°C (230°F)
Специфический EEI ≤	0,23	Уровень звукового давления	≤ 48 дБ(А)

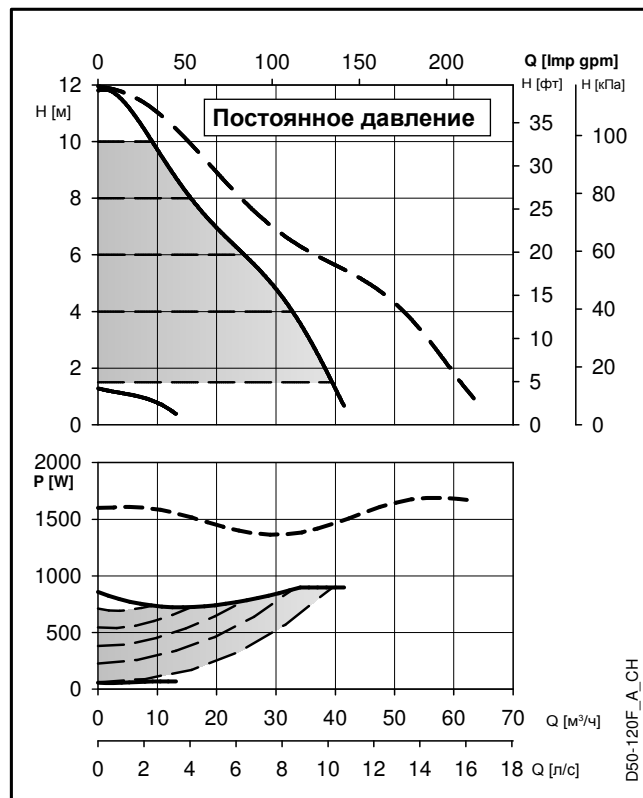
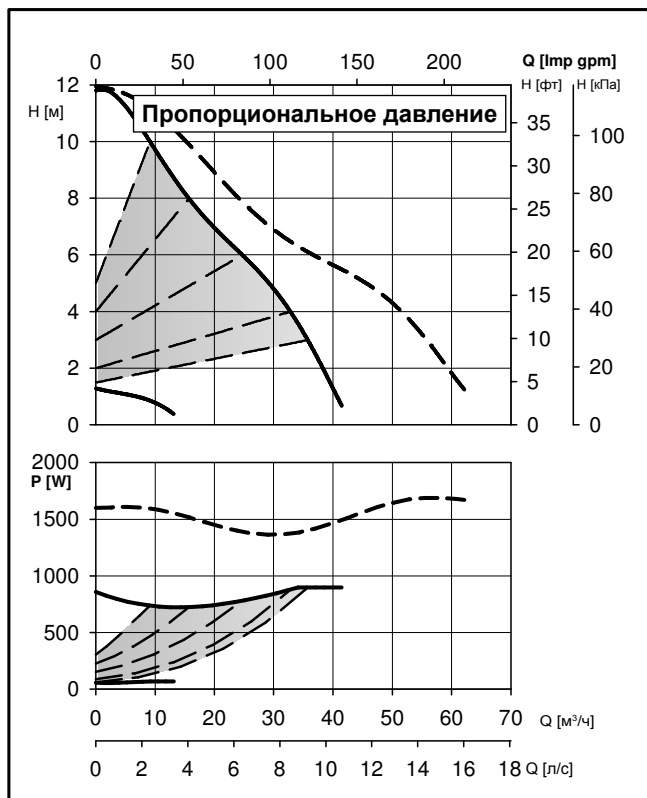
Ru-Rev_D



есосirc XL-XLplus D50-80 F		Габаритные размеры (мм)										Вес нетто 33 (кг) — Вес брутто 40,5 (кг)									
L	G	B1	B2	B3	B4	B5	C1	C2	C3	C4	C5	A1	A2	A3	A4	A5	D1	D2	D3	D4	D5
240	DN 50	355	261	94	132	53	198	248	128	446	78	240	120	50	105	85	165	50	110/125	4 x 14/19	100

Ru-Rev_B

есосirc XL-XLplus D50-120 F



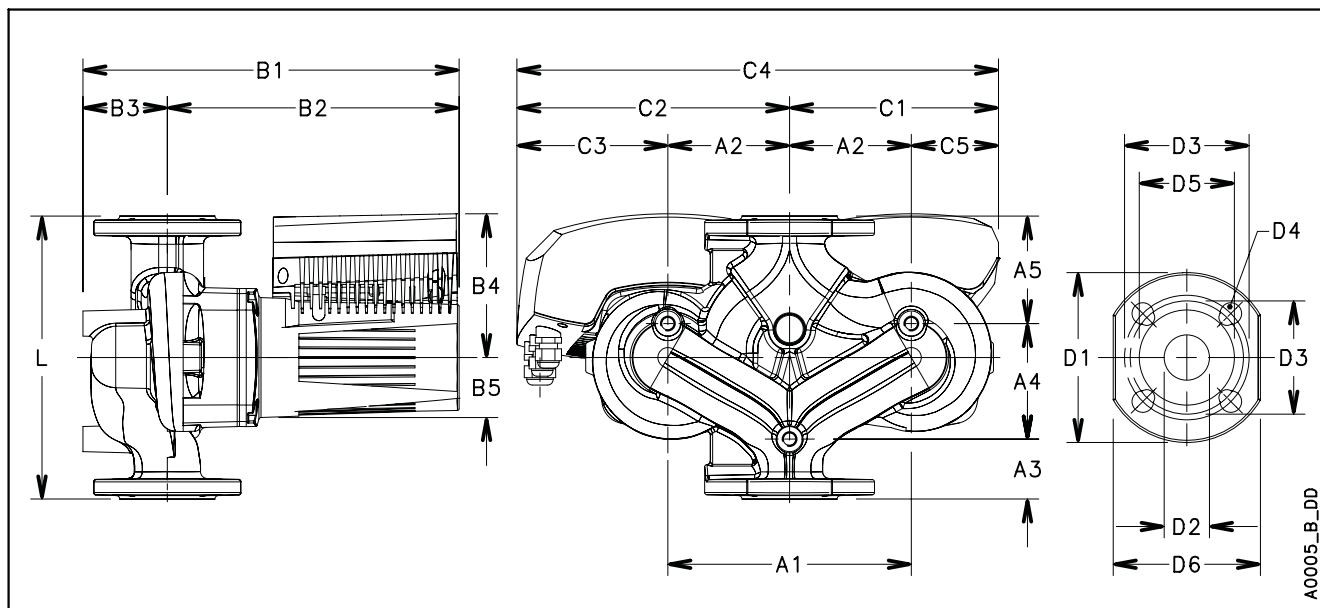
Эти показатели действительны для жидкостей плотностью $\rho = 1,0 \text{ кг/дм}^3$ с кинематической вязкостью $\nu = 1 \text{ мм}^2/\text{с}$.

есосirc XL-XLplus D50-120 F

Технические характеристики насоса

Номинальное напряжение	1 x 230 В ± 10%	IP защита	44
Частота	50/60 Гц	Класс изоляции	155 (F)
Потреб. мощн. [Вт] (мин/макс)	55 / 897	Макс. рабочее давление	1,0 МПа (10 бар)
Входной ток [А] (мин/макс)	0,4 / 4,0	Температура жидкости	от -10°C (14°F) до +110°C (230°F)
Специфический EEI ≤	0,23	Уровень звукового давления	≤ 52 дБ(А)

Ru-Rev_C



A0005_B_DD

есосirc XL-XLplus D50-120 F

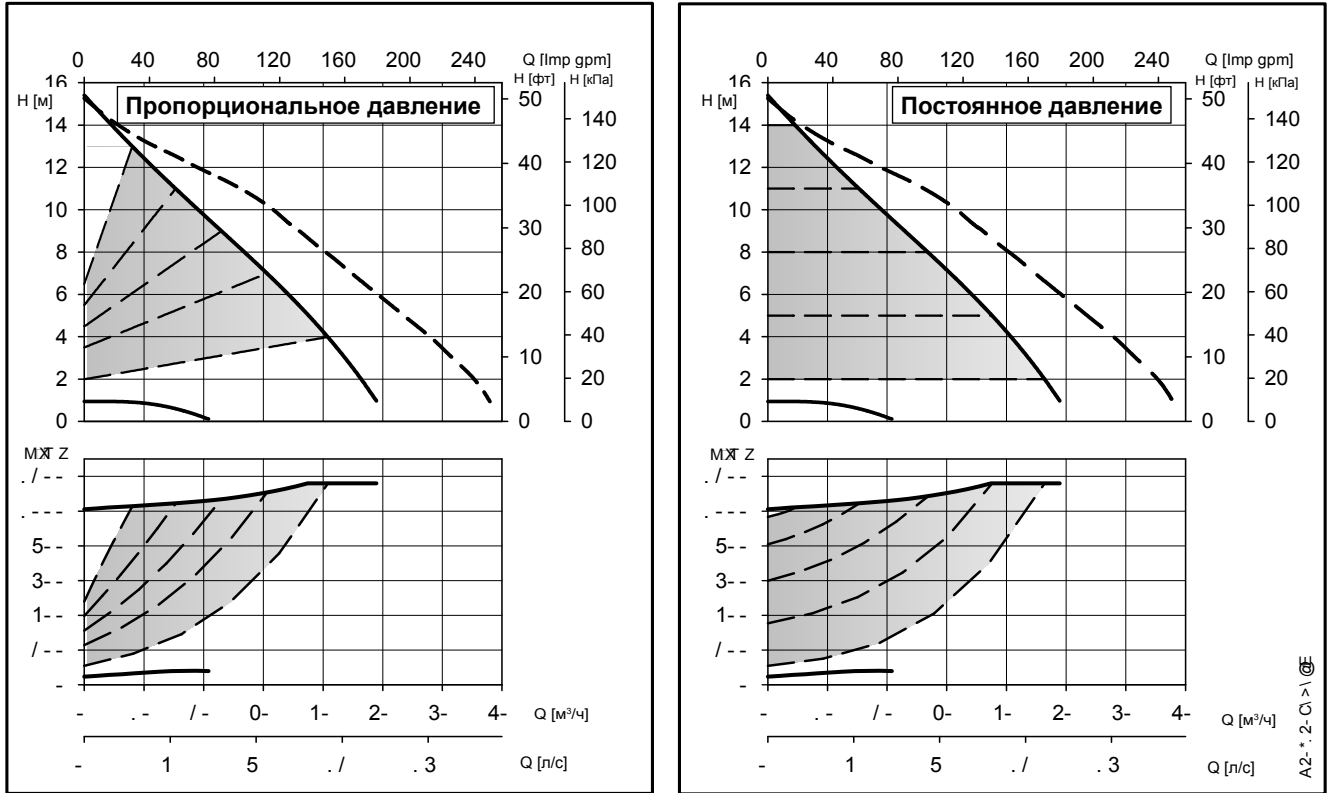
Габаритные размеры (мм)

Вес нетто 41,8 (кг) — Вес брутто 52,3 (кг)

L	G	B1	B2	B3	B4	B5	C1	C2	C3	C4	C5	A1	A2	A3	A4	A5	D1	D2	D3	D4	D5
280	DN 50	368	290	78	147	60	202	268	148	470	82	240	120	60	125	95	165	50	110/125	4 x 14/19	100

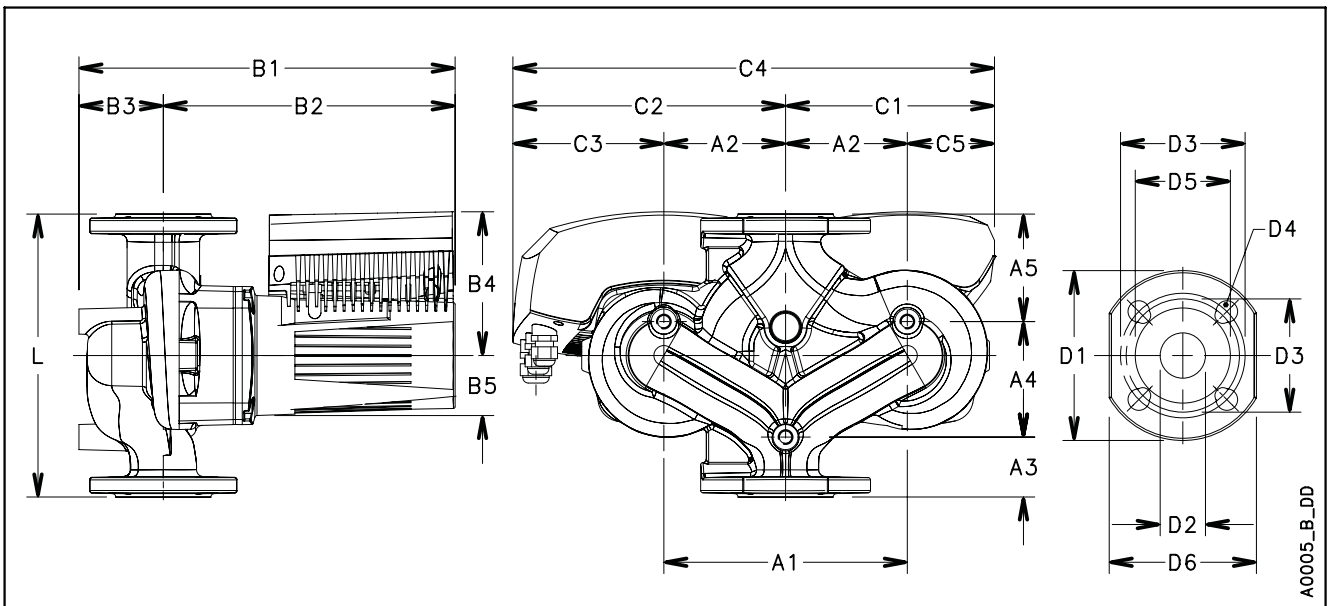
Ru-Rev_A

есосirc XL-XLplus D50-150 F



есосirc XL-XLplus D50-150 F		Технические характеристики насоса	
Номинальное напряжение	1 x 230 В ± 10%	IP защита	44
Частота	50/60 Гц	Класс изоляции	155 (F)
Потреб. мощн. [Вт] (мин/макс)	47 / 1160	Макс. рабочее давление	1,0 МПа (10 бар)
Входной ток [А] (мин/макс)	0,4 / 5,1	Температура жидкости	-10°C (14°F) to +110 °C (230°F)
Специфический EEI ≤	0,23	Уровень звукового давления	≤ 60 дБ(А)

Ru-Rev_A

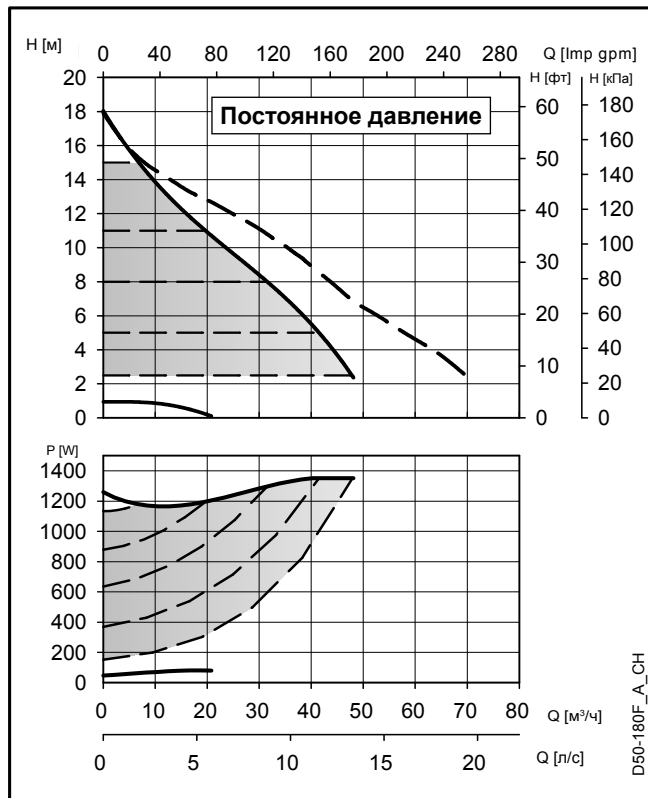
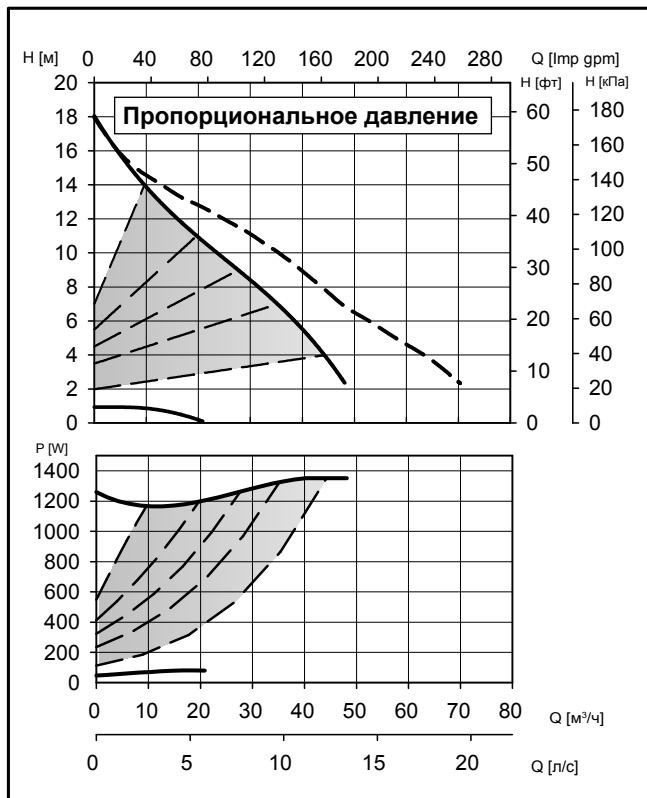


A0005_B_DD

есосirc XL-XLplus D50-150 F		Габаритные размеры (мм)										Вес нетто 39,3 (Кг) - Вес брутто 49,8 (Кг)									
L	G	B1	B2	B3	B4	B5	C1	C2	C3	C4	C5	A1	A2	A3	A4	A5	D1	D2	D3	D4	D5
280	DN 50	396,5	308	88,5	147	61	227	266	146	494	107	240	120	70	105	105	165	50	110/125	4x14/19	99

Ru-Rev_A

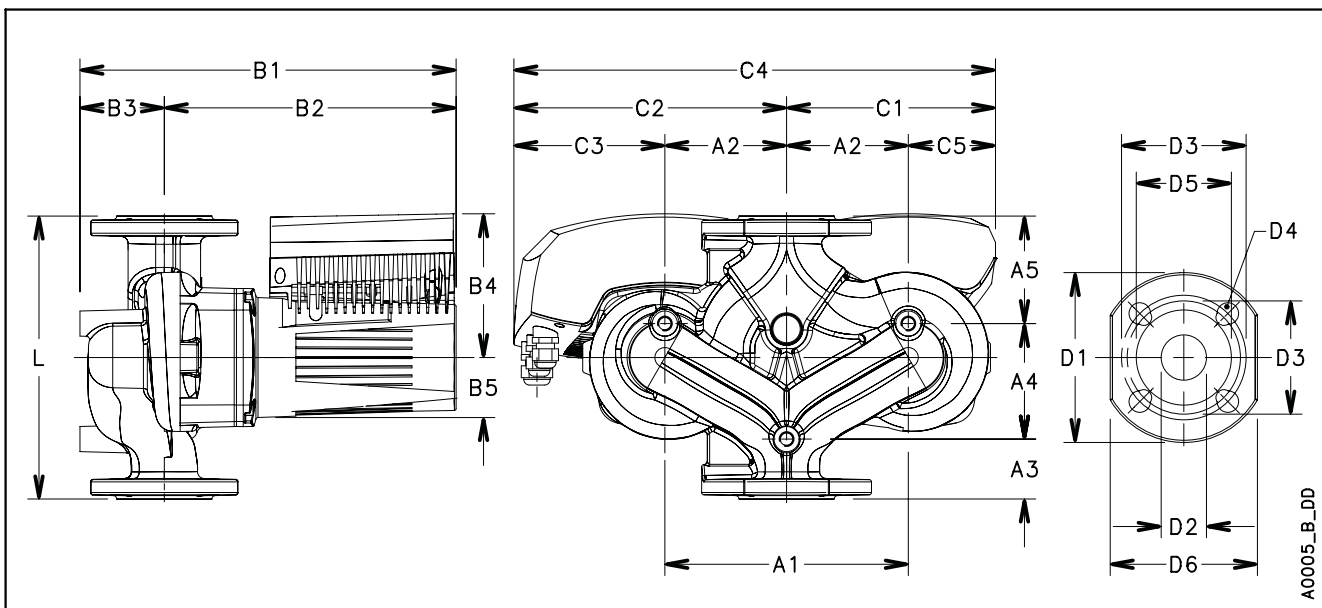
есосіrc XL-XLplus D50-180 F



Эти показатели действительны для жидкостей плотностью $\rho = 1,0 \text{ кг/дм}^3$ с кинематической вязкостью $\nu = 1 \text{ мм}^2/\text{с}$.

есосіrc XL-XLplus D50-180 F		Технические характеристики насоса	
Номинальное напряжение	1 x 230 В ± 10%	IP защита	44
Частота	50/60 Гц	Класс изоляции	155 (F)
Потреб. мощн. [Вт] (мин/макс)	47 / 1350	Макс. рабочее давление	1,0 МПа (10 бар)
Входной ток [А] (мин/макс)	0,4 / 5,9	Температура жидкости	-10°C (14°F) to +110 °C (230°F)
Специфический EEI ≤	0,23	Уровень звукового давления	≤ 60 дБ(А)

Ru-Rev_A

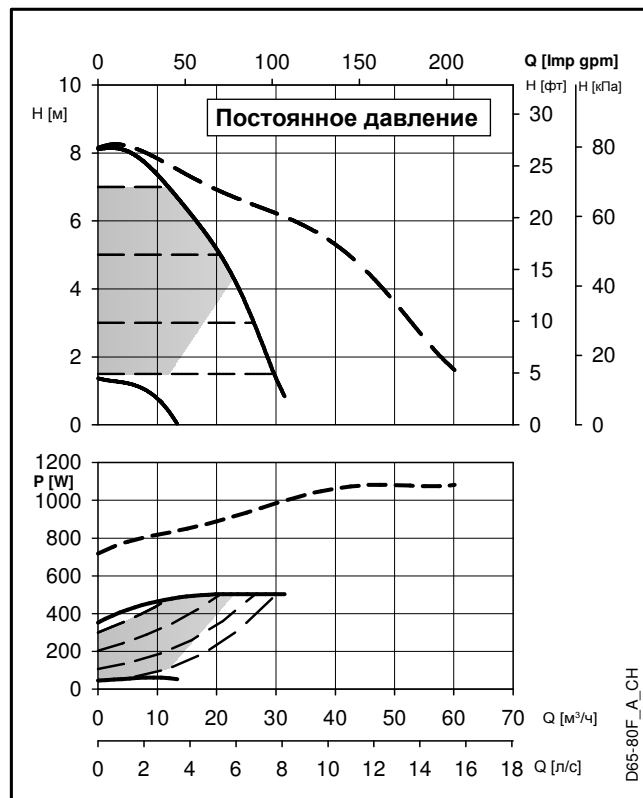


A0005_B_DD

есосіrc XL-XLplus D50-180 F		Габаритные размеры (мм)										Вес нетто 39,3 (Кг) - Вес брутто 49,8 (Кг)									
L	G	B1	B2	B3	B4	B5	C1	C2	C3	C4	C5	A1	A2	A3	A4	A5	D1	D2	D3	D4	D5
280	DN 50	396,5	308	88,5	147	61	227	266	146	494	107	240	120	70	105	105	165	50	110/125	4x14/19	99

Ru-Rev_A

есосirc XL-XLplus D65-80 F



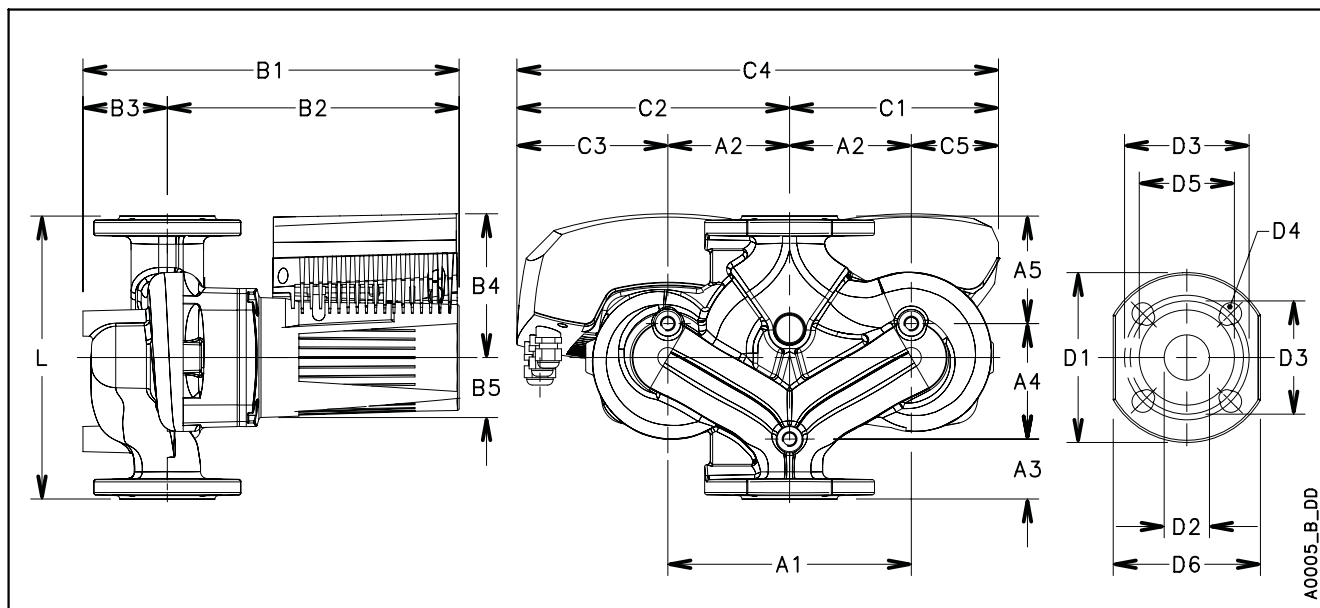
Эти показатели действительны для жидкостей плотностью $\rho = 1,0 \text{ кг/дм}^3$ с кинематической вязкостью $\nu = 1 \text{ мм}^2/\text{с}$.

есосirc XL-XLplus D65-80 F

Технические характеристики насоса

Номинальное напряжение	1 x 230 В ± 10%	IP защита	44
Частота	50/60 Гц	Класс изоляции	155 (F)
Потреб. мощн. [Вт] (мин/макс)	37 / 490	Макс. рабочее давление	1,0 МПа (10 бар)
Входной ток [А] (мин/макс)	0,2 / 2,2	Температура жидкости	от -10°C (14°F) до +110°C (230°F)
Специфический EEI ≤	0,23	Уровень звукового давления	≤ 48 дБ(A)

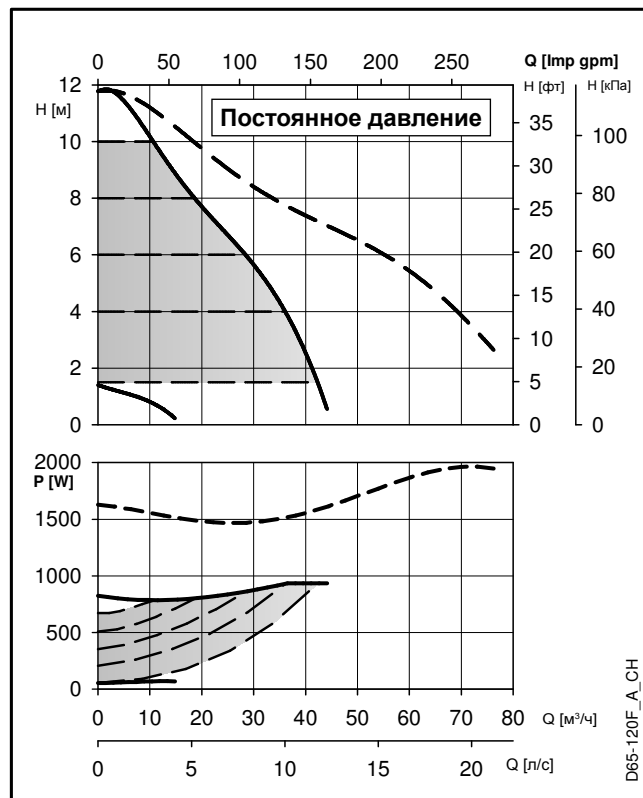
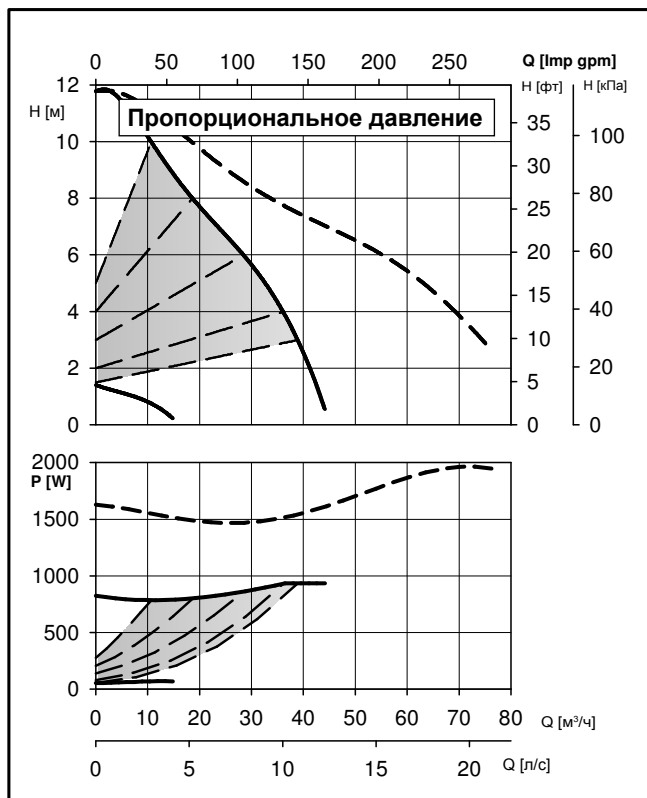
Ru-Rev_D



есосirc XL-XLplus D65-80 F					Габаритные размеры (мм)										Вес нетто 38,5 (кг) — Вес брутто 49 (кг)						
L	G	B1	B2	B3	B4	B5	C1	C2	C3	C4	C5	A1	A2	A3	A4	A5	D1	D2	D3	D4	D5
340	DN 65	364	267	97	132	53	198	248	128	446	78	240	120	60	145	135	185	65	130/145	4 x 14/19	118

Ru-Rev_A

есосirc XL-XLplus D65-120 F



Эти показатели действительны для жидкостей плотностью $\rho = 1,0 \text{ кг/дм}^3$ с кинематической вязкостью $\nu = 1 \text{ мм}^2/\text{с}$.

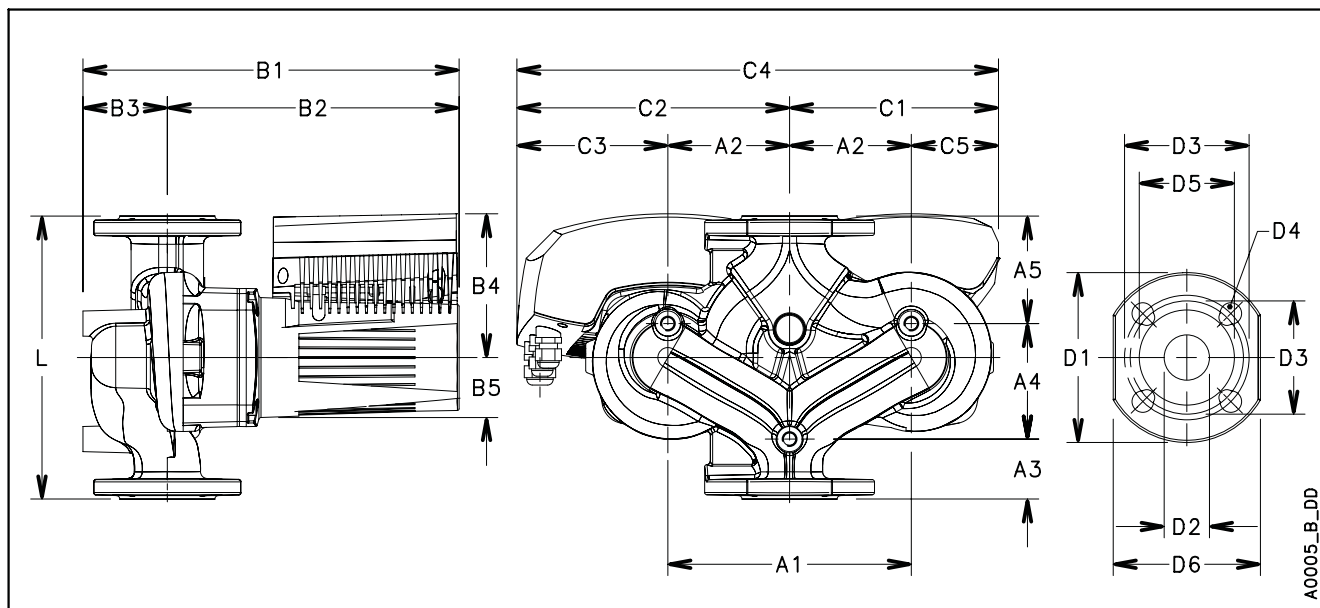
D65-120F_A_CH

есосirc XL-XLplus D65-120 F

Технические характеристики насоса

Номинальное напряжение	1 x 230 В ± 10%	IP защита	44
Частота	50/60 Гц	Класс изоляции	155 (F)
Потреб. мощн. [Вт] (мин/макс)	55 / 935	Макс. рабочее давление	1,0 МПа (10 бар)
Входной ток [А] (мин/макс)	0,4 / 4,1	Температура жидкости	от -10°C (14°F) до +110°C (230°F)
Специфический EEI ≤	0,23	Уровень звукового давления	≤ 52 дБ(A)

Ru-Rev_C



A0005_B_DD

есосirc XL-XLplus D65-120 F

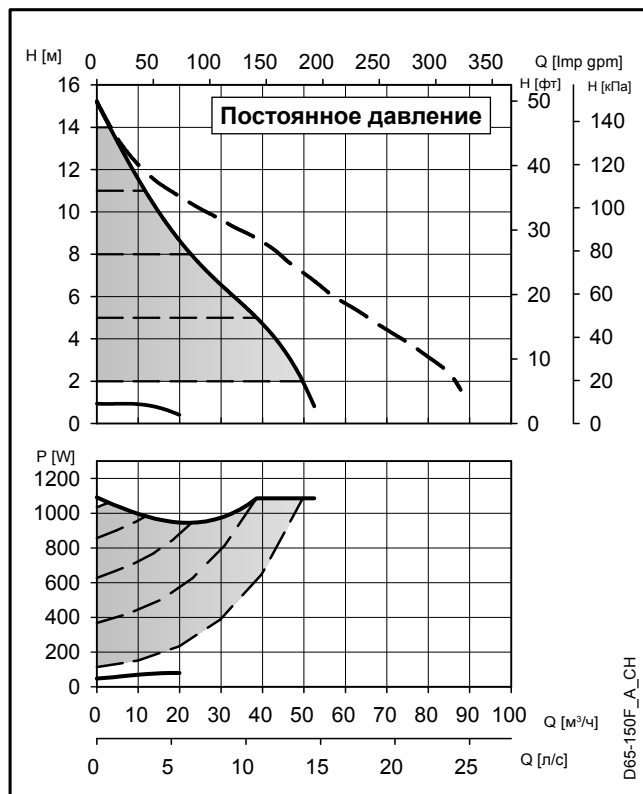
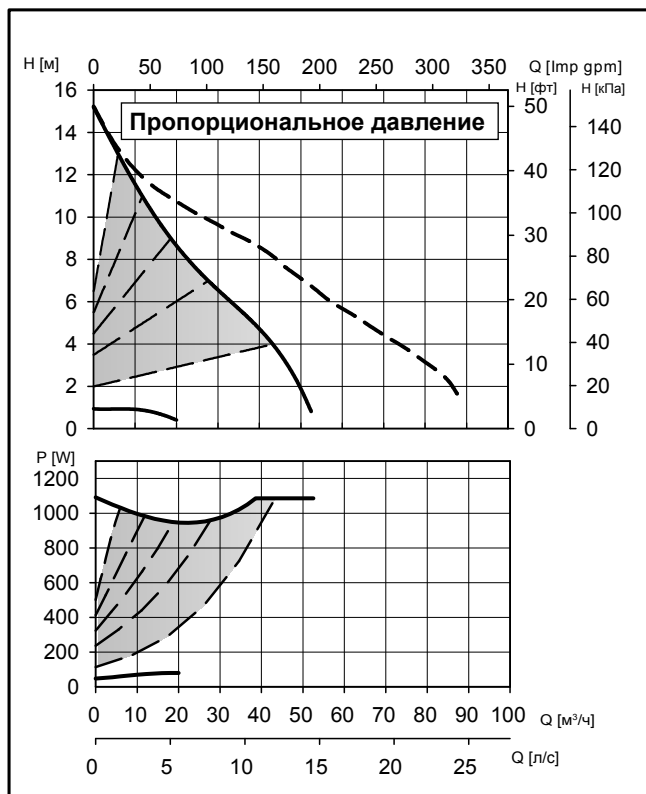
Габаритные размеры (мм)

Вес нетто 43,4 (кг) — Вес брутто 53,9 (кг)

L	G	B1	B2	B3	B4	B5	C1	C2	C3	C4	C5	A1	A2	A3	A4	A5	D1	D2	D3	D4	D5
340	DN 65	381	297	84	147	60	213	268	148	481	93	240	120	55	155	130	185	65	130/145	4 x 14/19	118

Ru-Rev_A

есосirc XL-XLplus D65-150 F

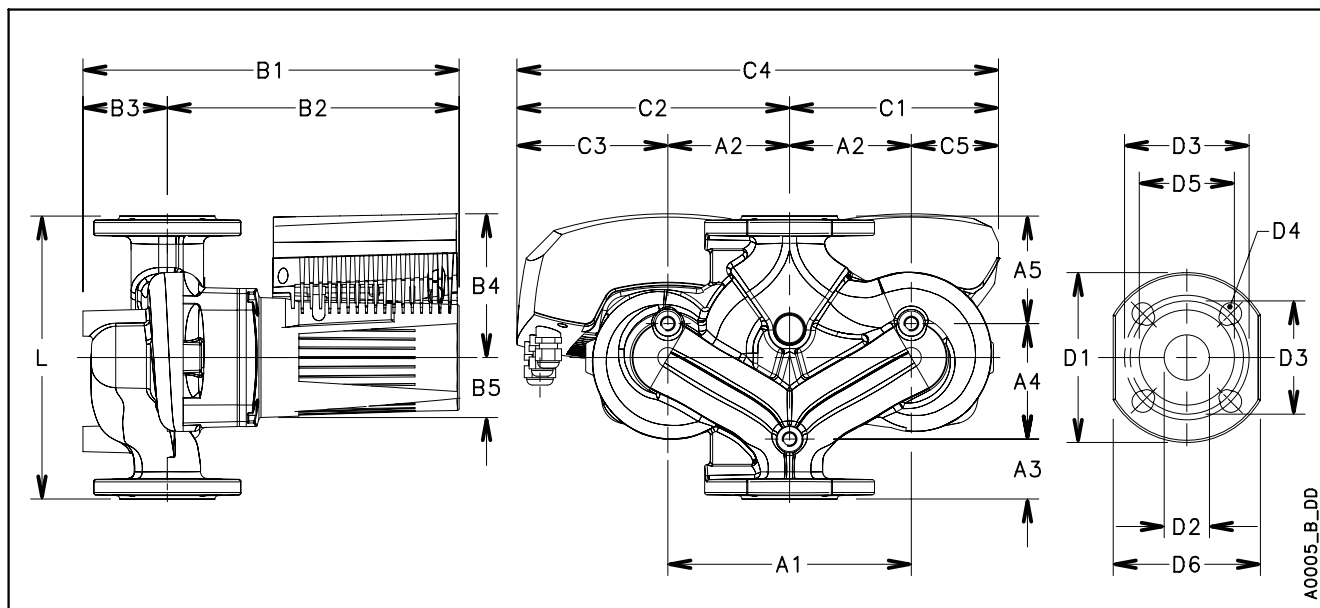


Эти показатели действительны для жидкостей плотностью $\rho = 1,0 \text{ кг/дм}^3$ с кинематической вязкостью $\nu = 1 \text{ мм}^2/\text{с}$.

D65-150F_A_CH

есосirc XL-XLplus D65-150 F		Технические характеристики насоса	
Номинальное напряжение	1 x 230 В ± 10%	IP защита	44
Частота	50/60 Гц	Класс изоляции	155 (F)
Потреб. мощн. [Вт] (мин/макс)	48 / 1090	Макс. рабочее давление	0,6 МПа (6 бар) or 1,0 МПа (10 бар)
Входной ток [А] (мин/макс)	0,4 / 4,8	Температура жидкости	-10°C (14°F) to +110 °C (230°F)
Специфический EEI ≤	0,23	Уровень звукового давления	≤ 60 дБ(А)

Ru-Rev_A

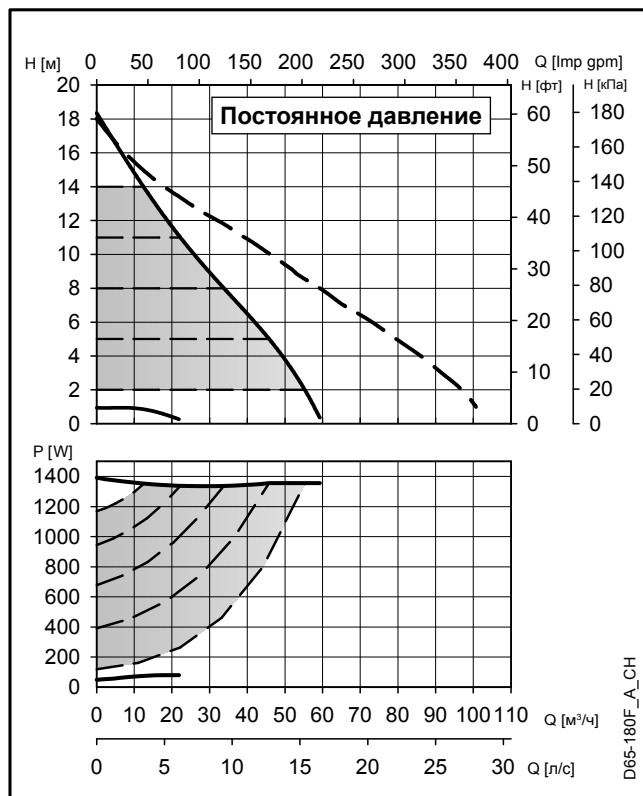


A0005_B_DD

есосirc XL-XLplus D65-150 F		Габаритные размеры (мм)										Вес нетто 44,5 (Кг) - Вес брутто 54,8 (Кг)									
L	G	B1	B2	B3	B4	B5	C1	C2	C3	C4	C5	A1	A2	A3	A4	A5	D1	D2	D3	D4	D5
340	DN 65	400	315	85	147	61	240	276	146	516	110	240	120	100	105	135	185	65	130/145	4x14/19	118

Ru-Rev_A

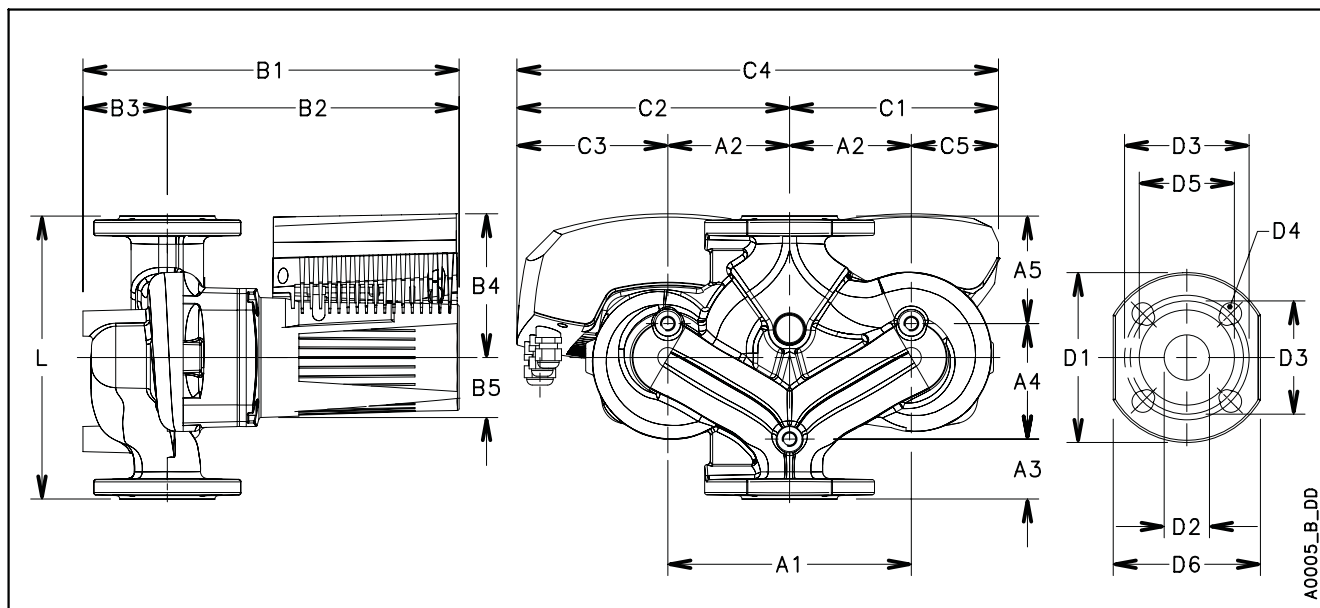
есосіrc XL-XLplus D65-180 F



Эти показатели действительны для жидкостей плотностью $\rho = 1,0 \text{ кг/дм}^3$ с кинематической вязкостью $\nu = 1 \text{ мм}^2/\text{с}$.

есосіrc XL-XLplus D65-180 F		Технические характеристики насоса	
Номинальное напряжение	1 x 230 В ± 10%	IP защита	44
Частота	50/60 Гц	Класс изоляции	155 (F)
Потреб. мощн. [Вт] (мин/макс)	49 / 1400	Макс. рабочее давление	1,0 МПа (10 бар)
Входной ток [А] (мин/макс)	0,4 / 6,2	Температура жидкости	-10°C (14°F) to +110°C (230°F)
Специфический EEI ≤	0,23	Уровень звукового давления	≤ 60 дБ(А)

Ru-Rev_A

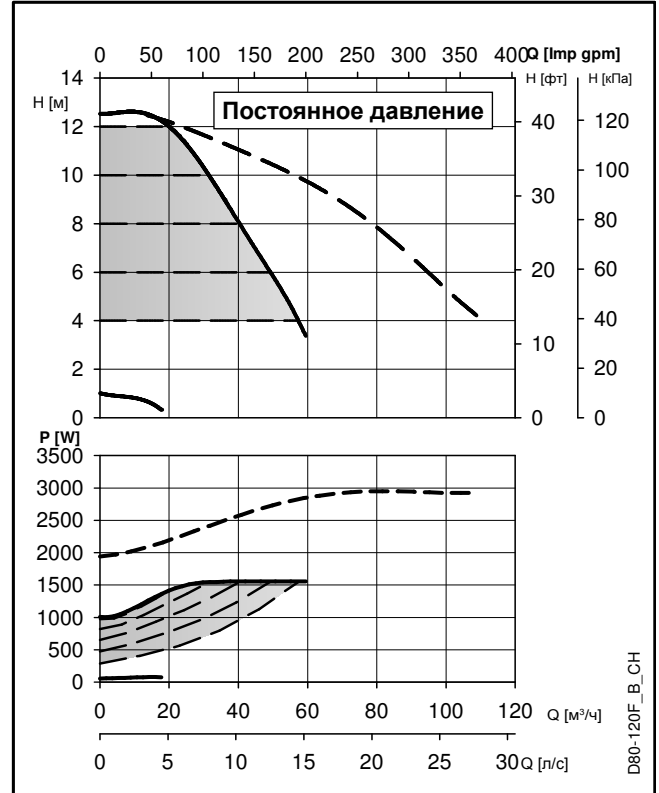
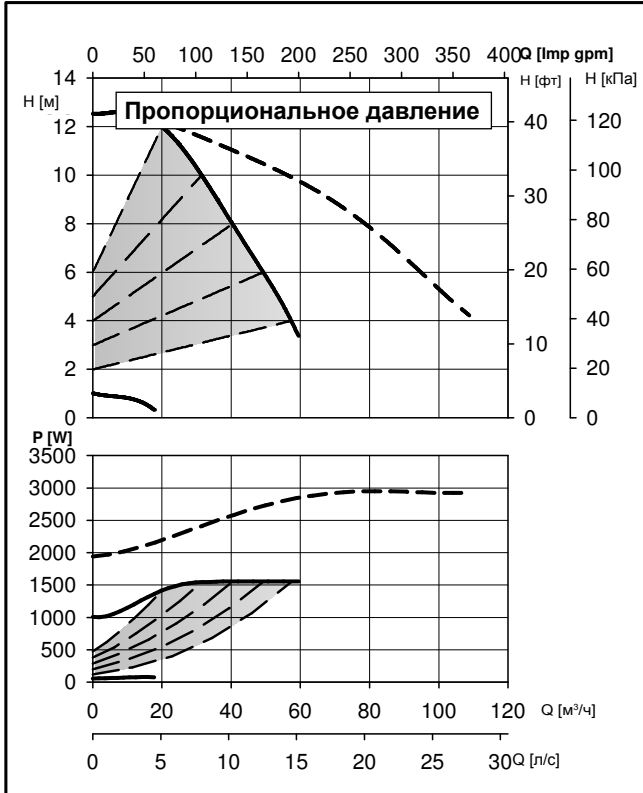


A0005_B_DD

есосіrc XL-XLplus D65-180 F		Габаритные размеры (мм)										Вес нетто 44,5 (Кг) - Вес брутто 54,8 (Кг)									
L	G	B1	B2	B3	B4	B5	C1	C2	C3	C4	C5	A1	A2	A3	A4	A5	D1	D2	D3	D4	D5
340	DN 65	400	315	85	147	61	240	276	146	516	110	240	120	100	105	135	185	65	130/145	4x14/19	118

Ru-Rev_A

ecocirc XL-XLplus D80-120 F

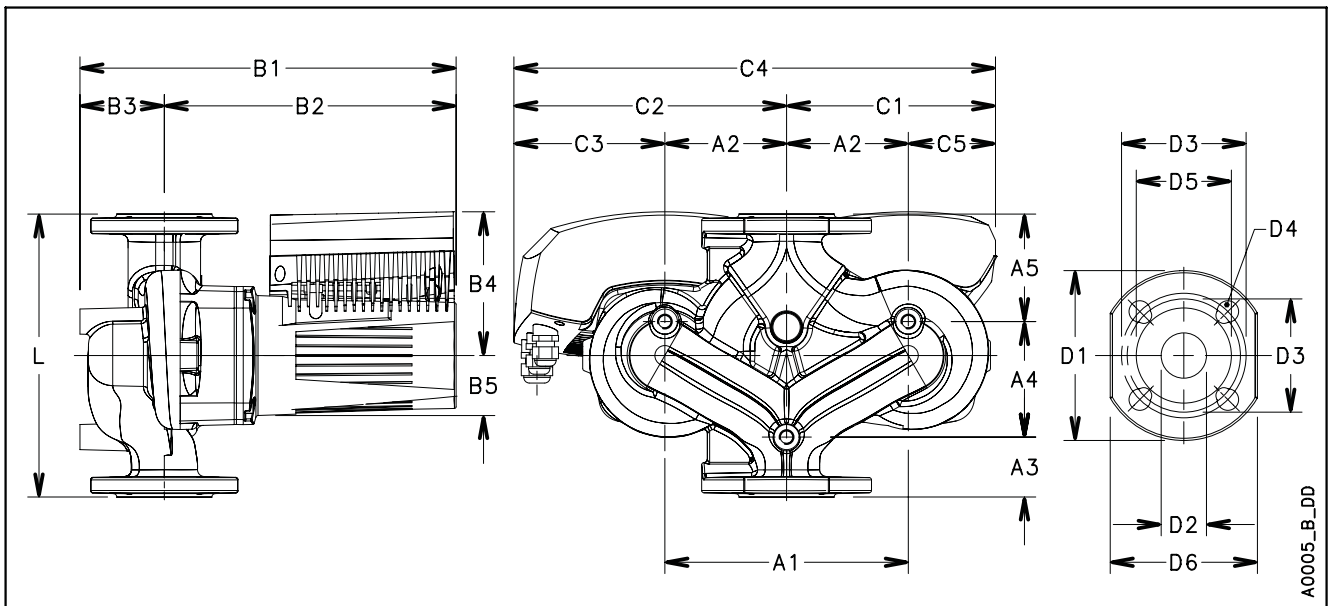


D80-120F_B_CH

Эти показатели действительны для жидкостей плотностью $\rho = 1,0 \text{ кг/дм}^3$ с кинематической вязкостью $\nu = 1 \text{ мм}^2/\text{с}$.

ecocirc XL-XLplus D80-120 F		Технические характеристики насоса	
Номинальное напряжение	1 x 230 В ± 10%	IP защита	44
Частота	50/60 Гц	Класс изоляции	155 (F)
Потреб. мощн. [Вт] (мин/макс)	55 / 1560	Макс. рабочее давление	0,6 МПа (6 бар) или 1,0 МПа (10 бар)
Входной ток [А] (мин/макс)	0,4 / 6,6	Температура жидкости	от -10°C (14°F) до +110°C (230°F)
Специфический EEI ≤	0,23	Уровень звукового давления	≤ 55 дБ(A)

Ru-Rev_B



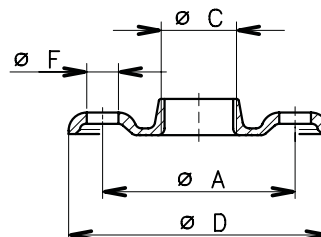
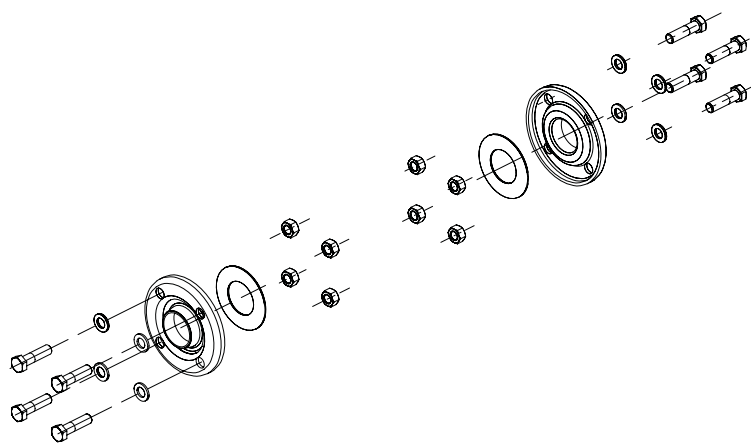
A0005_B_DD

ecocirc XL-XLplus D80-120 F		Габаритные размеры (мм)										Вес нетто 51,3 (кг) — Вес брутто 61,8 (кг)										
PN	L	G	B1	B2	B3	B4	B5	C1	C2	C3	C4	C5	A1	A2	A3	A4	A5	D1	D2	D3	D4	D5
6	360	DN 80	396	306	90	147	60	213	268	148	481	93	240	120	70	145	145	200	80	150	4 x 19	132
10	360	DN 80	396	306	90	147	60	213	268	148	481	93	240	120	70	145	145	200	80	160	8 x 19	132

Ru-Rev_B

ПРИНАДЛЕЖНОСТИ

ecocirc XL-XLplus КОМПЛЕКТ РЕЗЬБОВЫХ ОТВЕТНЫХ ФЛАНЦЕВ С ВНУТРЕННЕЙ РЕЗЬБОЙ СОГЛАСНО EN 1092-1



комплект состоит из 2 контрфланцев с болтами и прокладками.
- резьбовые, оцинкованная сталь;
- резьбовые, нержавеющая сталь AISI 316.

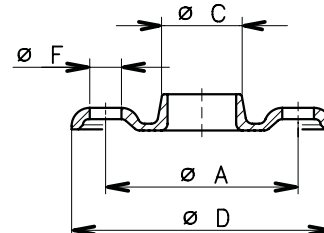
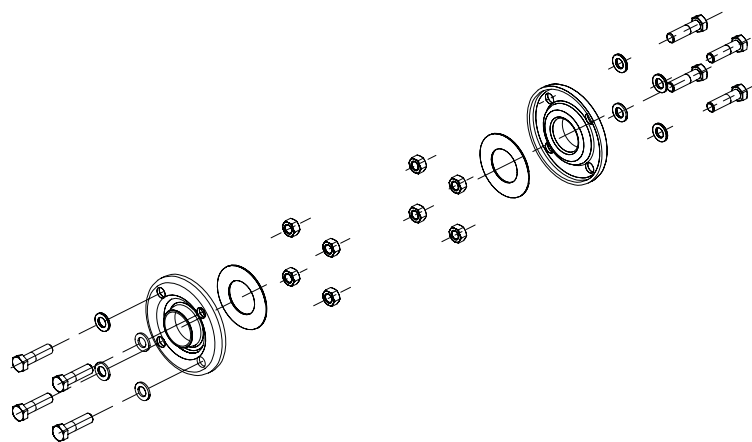
C05928A_A_SC

АРТИКУЛЬНЫЙ НОМЕР	ОПИСАНИЕ	DN	PN (бар)	Ø C	Ø A (мм)	Ø D (мм)	Ø F (мм)	№
109395700	Комплект Rp 1 1/4" PN6, оцинкованная сталь	32	6	Rp 1 1/4	90	120	14	4
109395701	Комплект Rp 1 1/4" PN6, AISI 316							
109395710	Комплект Rp 1 1/2" PN6, оцинкованная сталь	40	6	Rp 1 1/2	100	130	14	4
109395711	Комплект Rp 1 1/2" PN6, AISI 316							
109395720	Комплект Rp 2" PN6, оцинкованная сталь	50	6	Rp 2	110	140	14	4
109395721	Комплект Rp 2" PN6, AISI 316							
109395730	Комплект Rp 2 1/2" PN6, оцинкованная сталь	65	6	Rp 2 1/2	130	160	14	4
109395731	Комплект Rp 2 1/2" PN6, AISI 316							
109395740	Комплект Rp 3" PN6, оцинкованная сталь	80	6	Rp 3	150	190	18	4
109395741	Комплект Rp 3" PN6, AISI 316							
109395750	Комплект Rp 4" PN6, оцинкованная сталь	100	6	Rp 4	170	210	18	4
109395751	Комплект Rp 4" PN6, AISI 316							
109390631	Комплект Rp 1 1/4" PN10, оцинкованная сталь	32	10	Rp 1 1/4	100	140	18	4
109390633	Комплект Rp 1 1/4" PN10, AISI 316							
109398020	Комплект Rp 1 1/2" PN10, оцинкованная сталь	40	10	Rp 1 1/2	110	150	18	4
109398022	Комплект Rp 1 1/2" PN10, AISI 316							
109398030	Комплект Rp 2" PN10, оцинкованная сталь	50	10	Rp 2	125	165	18	4
109398032	Комплект Rp 2" PN10, AISI 316							
109392710	Комплект Rp 2 1/2" PN10, оцинкованная сталь	65	10	Rp 2 1/2	145	185	18	4
109392750	Комплект Rp 2 1/2" PN10, AISI 316							
109392720	Комплект Rp 3" PN10, оцинкованная сталь	80	10	Rp 3	160	200	18	8
109392760	Комплект Rp 3" PN10, AISI 316							
109392730	Комплект Rp 4" PN10, оцинкованная сталь	100	10	Rp 4	180	220	18	8
109392770	Комплект Rp 4" PN10, AISI 316							

Ru-Rev_A

есосirc XL-XLplus

КОМПЛЕКТ РЕЗЬБОВЫХ ОТВЕТНЫХ ФЛАНЦЕВ ПОД СВАРКУ СОГЛАСНО EN 1092-1



комплект состоит из 2 контрфланцев с болтами и прокладками.
 - сварные ответные фланцы, углеродистая сталь;
 - сварные ответные фланцы, нержавеющая сталь AISI 316.

C05928B_A_SC

АРТИКУЛЬНЫЙ НОМЕР	ОПИСАНИЕ	DN	PN (бар)	Ø C (мм)	Ø A (мм)	Ø D (мм)	Ø F (мм)	№
109395772	Комплект DN32 PN6, углеродистая сталь	32	6	43	90	120	14	4
109395775	Комплект DN32 PN6, AISI 316							
109395782	Комплект DN40 PN6, углеродистая сталь	40	6	48	100	130	14	4
109395785	Комплект DN40 PN6, AISI 316							
109395792	Комплект DN50 PN6, углеродистая сталь	50	6	60	110	140	14	4
109395795	Комплект DN50 PN6, AISI 316							
109395802	Комплект DN65 PN6, углеродистая сталь	65	6	76	130	160	14	4
109395805	Комплект DN65 PN6, AISI 316							
109395812	Комплект DN80 PN6, углеродистая сталь	80	6	89	150	190	18	4
109395815	Комплект DN80 PN6, AISI 316							
109395822	Комплект DN100 PN6, углеродистая сталь	100	6	108	170	210	18	4
109395825	Комплект DN100 PN6, AISI 316							
109395832	Комплект DN32 PN10, углеродистая сталь	32	10	43	100	140	18	4
109395835	Комплект DN32 PN10, AISI 316							
109390662	Комплект DN40 PN10, углеродистая сталь	40	10	48	110	150	18	4
109390665	Комплект DN40 PN10, AISI 316							
109390692	Комплект DN50 PN10, углеродистая сталь	50	10	60	125	165	18	4
109390695	Комплект DN50 PN10, AISI 316							
109390732	Комплект DN65 PN10, углеродистая сталь	65	10	76	145	185	18	4
109392880	Комплект DN65 PN10, AISI 316							
109390762	Комплект DN80 PN10, углеродистая сталь	80	10	89	160	200	18	8
109392890	Комплект DN80 PN10, AISI 316							
109390772	Комплект DN100 PN10, углеродистая сталь	100	10	108	180	220	18	8
109392900	Комплект DN100 PN10, AISI 316							

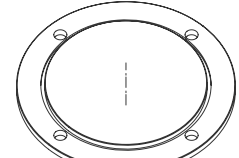
Ru-Rev_C

ecocirc XL-XLplus СОЕДИНЕНИЕ С НАКИДНЫМИ ГАЙКАМИ

МОДЕЛЬ	АРТИКУЛЬНЫЙ НОМЕР	МАТЕРИАЛ	G	Rp
	105890200	Оцинкованная сталь	1" 1/2	1"
	105890220	Оцинкованная сталь	2"	1" 1/4
	105890201	Латунь	1" 1/2	1"
	105890221	Латунь	2"	1" 1/4
	Набор состоит из 2-х накидных гаек с уплотнениями.			

Ru-Rev_A

ЗАГЛУШКИ

МОДЕЛЬ	АРТИКУЛЬНЫЙ НОМЕР	ТИП НАСОСА
	109395550	D32-80 / D32-100 / D32-80 F / D32-100 F D40-80.11 F / D40-80 F / D40-100.12 F / D40-100 F
	109395560	D32-120 F / D40-120 F / D50-80 F / D65-80 F
	109395570	D40-150 F / D40-180 F / D50-120 F / D65-120 F / D80-120 F
	Комплект состоит из 1 заглушки из окрашенной стали, 1 уплотнительного кольца и 4 винтов.	

Ru-Rev_B

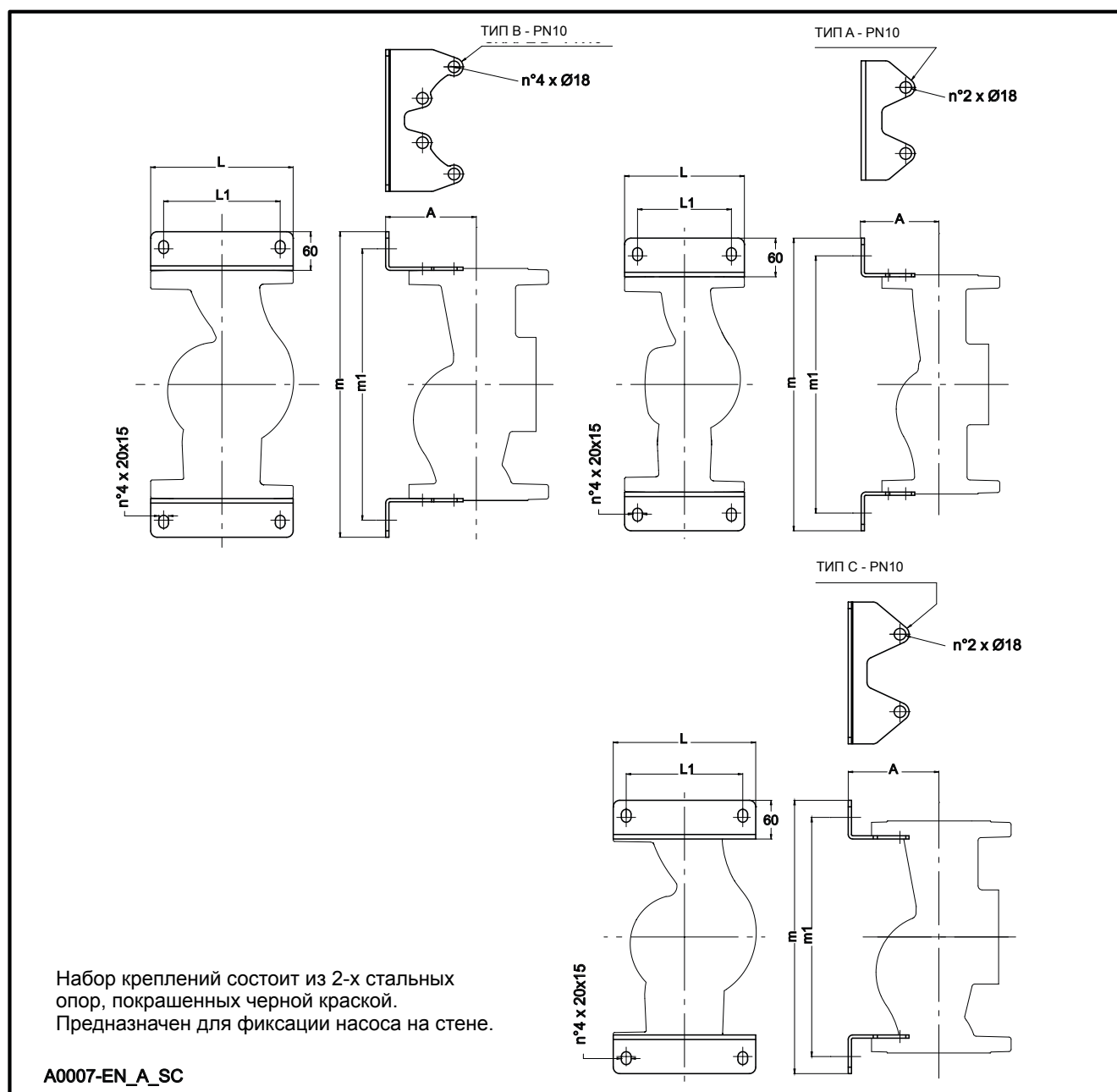
АДАПТЕРЫ*

МОДЕЛЬ	АРТИКУЛЬНЫЙ НОМЕР	DN	PN (бар)	A (мм)	B (мм)	L** (мм)
	109395850	40	10	88	45	30
	109395860	50	10	102	55	40
	109395870	65	10	122	70	60
	Набор состоит из 1 стального адаптера, 2-х уплотнений и крепежа (с болтами, гайками и шайбами).					
** Размер L включает в себя толщину 2-х прокладок.						

Ru-Rev_A

* Предназначен только для насоса с чугунным корпусом.

есосіrc XL-XLplus КОМПЛЕКТ КРЕПЛЕНИЙ



АРТИКУЛЬНЫЙ НОМЕР	ТИП НАСОСА	PN (бар)	ФОРМА	ГАБАРИТНЫЕ РАЗМЕРЫ (мм)				
				A	m	m1	L	L1
109395590	32-80 F / 32-100 F / 32-120 F (N)	6/10	A	100	334	284	150	110
	D32-80 F / D32-100 F / D32-120 F							
109395600	40-80.11 F / 40-80 F / 40-100.12 F / 40-100 F / D40-80.11 F / D40-80 F / D40-100.12 F / D40-100 F	6/10	A	100	334	284	150	110
	40-120 F (N) / 40-150 F / 40-180 F / D40-120 F / D40-150 F / D40-180 F	6/10	A	100	364	314	150	110
109395610	50-80 F (N) / D50-80 F	6/10	A	110	354	304	165	125
	50-100 F / 50-120 F (N) / 50-150 F / 50-180 F / D50-120 F / D50-150 F / D50-180 F	6/10	A	110	394	344	165	125
109395620	65-80 F (N) / 65-120 F (N) / 65-150 F / 65-180 F	6/10	A	120	454	404	185	145
	D65-80 F / D65-120 F / D65-150 F / D65-180 F	6/10	A	120	454	404	185	145
109395630	80-120 F / D 80-120 F	10	B	130	474	426	200	160
109395640	80-120 F / D 80-120 F	6	C	130	424	376	200	160
109395650	100-120 F	10	B	140	474	426	220	180
109395660	100-120 F	6	C	140	424	376	220	180

Ru-Rev_C

esocirc XLplus ДАТЧИК ПЕРЕПАДА ТЕМПЕРАТУРЫ

АРТИКУЛЬНЫЙ НОМЕР	ОПИСАНИЕ
002168552	Датчик температуры KTY 82/110

Ru-Rev_B

Внешний датчик температуры (1 кОм при 25°C), подключенный к клеммам 13 (Т+) и 14 (Т-), предназначен для измерения абсолютной температуры воды или разности температур воды при использовании вместе со встроенным датчиком внутри насоса в режимах работы по температуре.

Режим работы по температуре воды, измеренной внутренним и/или внешним температурным датчиком, можно установить с помощью:

- веб-интерфейса через беспроводную сеть (при наличии модуля беспроводной связи); (требуется модуль беспроводной связи);
- программного обеспечения esocircXL Control Center, установленного на любой ПК и подключенный к циркуляционному насосу через кабель USB-RS485.

Постоянная температура

Этот режим управления поддерживает постоянную температуру воды. Режим постоянной температуры — это режим управления для создания комфортных условий, который можно использовать в системах с постоянными характеристиками (например, в системах бытового горячего водоснабжения). Основная особенность состоит в том, что циркуляционный насос регулирует температуру воды в точке на обратном трубопроводе системы, максимально близкой к потребителю (то есть к радиатору). Насос оснащен встроенным датчиком температуры, который может использоваться для регулирования скорости работы насоса; если насос установлен на проточной трубе или на обратном трубопроводе, но далеко от потребителя, можно определить температуру воды с помощью внешнего температурного датчика.

Постоянная разность температур

Этот режим управления поддерживает постоянную разность температур перекачиваемой жидкости между двумя точками системы, меняя расход. Внутренний и внешний температурные датчики работают совместно для определения двух значений температуры.

ДРТ

В этом режиме управления привод изменяет уставку перепада давления, которую должен поддерживать насос, в зависимости от измеренной температуры жидкости. Этот режим работы можно реализовать в таких условиях как:

- постоянное давление в зависимости от

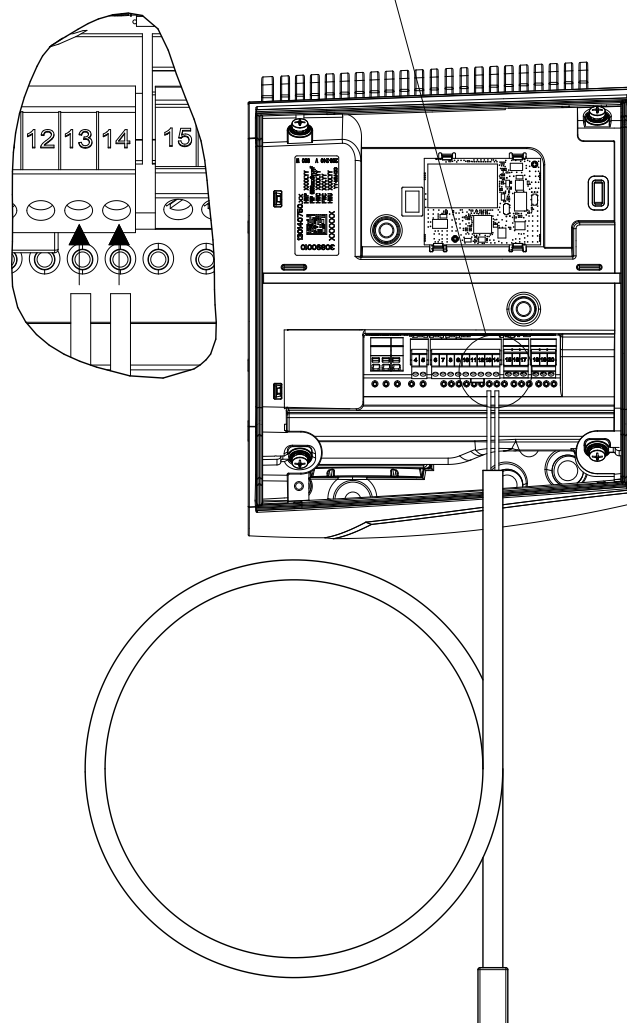
температуры воды: в этом режиме управления насос изменяет уставку постоянного давления в зависимости от измеренной температуры жидкости;

- пропорциональное давление в зависимости от температуры воды: в этом режиме управления насос изменяет уставку пропорционального давления в зависимости от измеренной температуры жидкости.

Как и в режиме работы с постоянной температурой, температура может измеряться внутренним или внешним температурным датчиком.

По поводу конфигурации и для получения дополнительной информации см. руководство и инструкции по эксплуатации, а также руководство по эксплуатации электронного привода.

Проводки: 13(Т+)/14(Т-)



есосіrc XLplus БЕСПРОВОДНОЙ МОДУЛЬ И ДОПОЛНИТЕЛЬНЫЙ МОДУЛЬ RS485

АРТИКУЛЬНЫЙ НОМЕР	ОПИСАНИЕ
109395500	Беспроводной модуль
109395510	Модуль RS 485

Ru-Rev_A

Привод может быть оснащен дополнительными модулями, которые должны быть закреплены на нижней стороне крышки привода (модели 25-40 (N), 25-60 (N), 32-40 (N), 32-60 (N) — рис. 1) или в соответствующем пазу внутри блока привода (все остальные модели — рис. 2).

Объем поставки включает дополнительный модуль, плоский кабель для подключения к приводу и руководство по установке, эксплуатации и техническому обслуживанию.

Беспроводной модуль

Беспроводной модуль представляет собой дополнительный модуль, предназначенный только для модели есосіrc XLplus. Модуль предназначен для создания беспроводной сети и для активации дополнительного канала RS485 (клеммы 18, 19, 20).

Беспроводное подключение позволяет пользователю считывать и задавать параметры насоса с помощью таких устройств, как ноутбук, планшеты и смартфоны, в радиусе нескольких метров от циркуляционного насоса. Когда беспроводной модуль подключен к насосу есосіrc XLplus и правильно настроен, он создает защищенную беспроводную сеть, доступную с использованием серийного номера и пароля, напечатанного на этикетке, прикрепленной со стороны привода насоса.

Когда первый порт (клеммы 15, 16, 17) используется для внутренней связи в конфигурациях со сдвоенными насосами, может потребоваться доступ к второму порту RS485 для внешних систем управления зданием.

Беспроводной модуль может использоваться для следующих функций:

- контроль рабочих параметров;
- контроль индикаторов аварийных сигналов и ошибок;
- настройка режима управления;
- настройка уставок;
- настройка режима управления на основе температуры;
- настройка работы сдвоенного насоса.

Модуль RS485

RS485 представляет собой дополнительный модуль, предназначенный только для насосов есосіrc XLplus. Модуль предназначен для активации дополнительного канала RS485 (клеммы 18, 19, 20).

Когда первый порт (клеммы 15, 16, 17) используется для внутренней связи в конфигурациях со сдвоенными насосами, может потребоваться доступ к второму порту RS485 для внешних систем управления зданием. По поводу конфигурации и для получения дополнительной информации см. руководство по эксплуатации и инструкции и руководство по эксплуатации электронного привода.

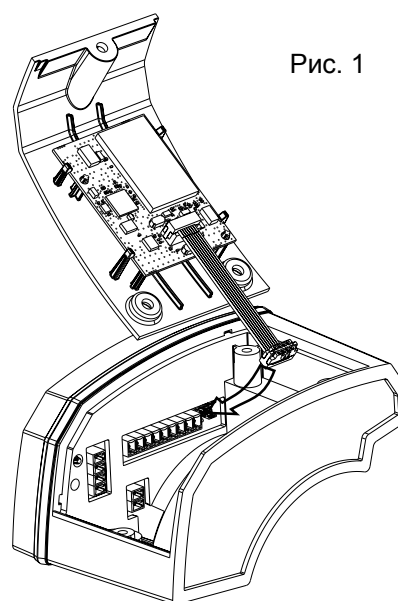


Рис. 1

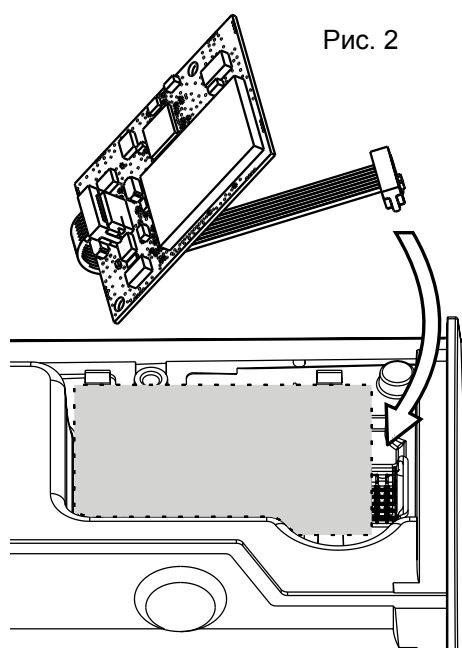


Рис. 2

есосіrc XL КОМПЛЕКТ ВТОРОГО РЕЛЕ

АРТИКУЛЬНЫЙ НОМЕР	ОПИСАНИЕ
109400480	КОМПЛЕКТ ВТОРОГО РЕЛЕ есосіrc XL 200—1700 Вт

Ru-Rev_C

Второе реле представляет собой цифровой выход, который может предоставлять информацию о наличии или отсутствии источника питания на циркуляционном насосе и показывает, работает ли циркуляционный насос в удаленном режиме.

Второе реле (рис. 3) представляет собой дополнительный модуль, предназначенный для насосов серии есосіrc XL и есосіrc XLplus.

Этот модуль не предназначен для моделей 25-40, 25-60, 32-40 и 32-60.

Состав комплекта:

- релейный модуль с кабелем (1 шт.);
- модуль подключения (1 шт.);
- инструкция по эксплуатации (1 шт.).

Рис. 3



есосіrc XLplus КОМПЛЕКТ КАБЕЛЯ USB / RS485

АРТИКУЛЬНЫЙ НОМЕР	ОПИСАНИЕ
109395680	Комплект кабеля USB / RS485

Ru-Rev_A

Кабель USB / RS485 (рис. 4) представляет собой дополнительный комплект, предназначенный только для модели есосіrc XLplus, который можно использовать для подключения циркуляционного насоса к внешнему ноутбуку, что позволяет работать с программным обеспечением Xylem Circulator Control Center для считывания и настройки параметров насоса с помощью пульта дистанционного управления.

Он состоит из кабеля для подключения циркуляционного насоса к ноутбуку и накопителю USB с программным обеспечением Xylem Circulators Control Center.

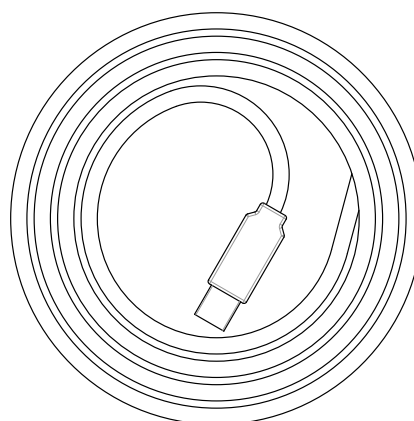
Программное обеспечение Xylem Circulators Control Center может использоваться для следующих функций:

- контроль рабочих параметров;
- контроль индикаторов аварийных сигналов и ошибок;
- настройка режима управления;
- настройка уставок;
- настройка режима управления на основе температуры;
- настройка работы сдвоенного насоса.

Состав комплекта:

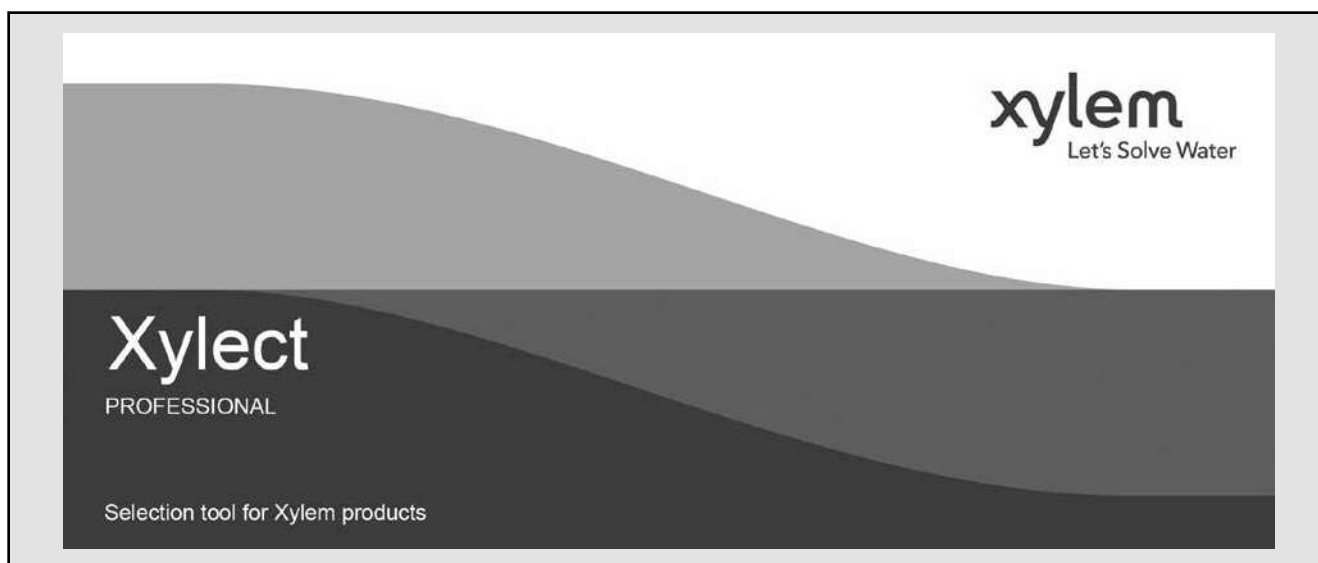
- кабель USB-RS485 с 3-х контактным разъемом (1 шт.);
- кабель-переходник с 3-х штекерным разъемом (1 шт.);
- накопитель USB (1 шт.);
- инструкции по эксплуатации (2 шт.).

Рис. 4



ПРОГРАММА ПОДБОРА ОБОРУДОВАНИЯ

Xylect™



Xylect™ — это программное обеспечение по подбору насосного оборудования, включающее в себя обширную онлайн базу данных. Программа содержит информацию обо всем ассортименте насосов Lowara и о комплектующих изделиях, позволяет осуществлять подбор и предлагает ряд удобных функций по управлению проектами. Данные в системе регулярно обновляются.

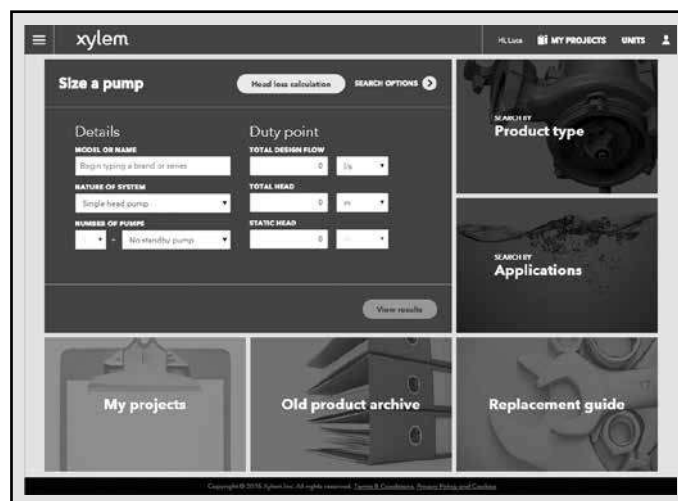
Благодаря возможности подбора по области применения и детальности выводимой на экран информации даже те, кто незнаком с оборудованием Lowara, смогут подобрать наиболее подходящий для конкретной ситуации насос.

В программе возможен подбор:

- по области применения;
- по типу изделия;
- по рабочей точке.

Xylect™ после обработки данных в состоянии вывести на экран такие сведения:

- перечень всех результатов подбора;
- Диапазон рабочих характеристик (подача, напор, мощность, КПД, NPSH);
- данные электродвигателя;
- габаритные чертежи;
- опции;
- перечень технических характеристик;
- документы и файлы в формате .dxf для скачивания.



Функция подбора по области применения помогает пользователям, не знакомым с продукцией Lowara, подобрать наиболее подходящий для конкретной ситуации насос.

ПРОГРАММА ПОДБОРА ОБОРУДОВАНИЯ

Xylect™



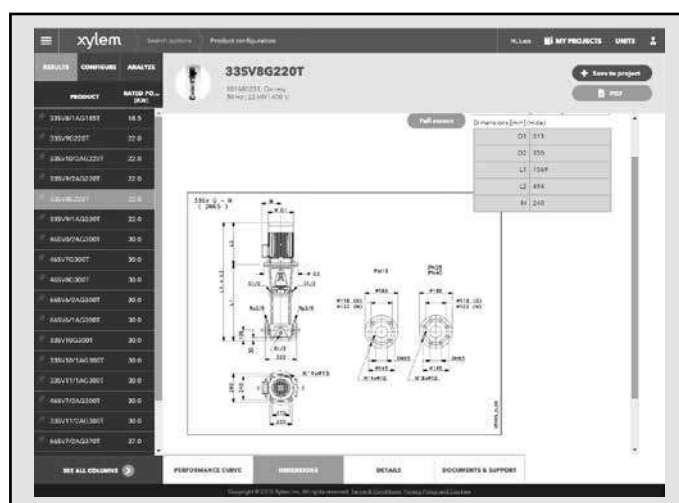
Подробные результаты подбора дают возможность выбрать лучший из предлагаемых вариантов.

Лучший способ работать с Xylect™ — создать личный кабинет. Это дает возможность:

- выбрать желаемую единицу измерения;
- создавать и сохранять проекты;
- отправлять проекты другим пользователям Xylect™.

Каждый зарегистрированный пользователь располагает достаточным пространством для хранения всех своих проектов.

Дополнительную информацию о Xylect™ можно получить у дилеров или на сайте www.xylect.com.



Отображаемые на экране габаритные чертежи можно скачивать в формате .dxf

Xylem |'zīləm|

- 1) ксилема, ткань наземных растений, служащая для проведения воды от корней вверх по растению к листьям и другим органам;
- 2) международная компания, лидер в области водных технологий.

Мы – международная команда, объединенная одной целью – разрабатывать инновационные решения по доставке воды в любые уголки земного шара. Суть нашей работы заключается в создании новых технологий, оптимизирующих использование водных ресурсов и помогающих беречь и повторно использовать воду. Мы анализируем, обрабатываем, подаем воду в жилые дома, офисы, на промышленные и сельскохозяйственные предприятия, помогая людям рационально использовать этот ценный природный ресурс. Между нами и нашими клиентами в более чем 150 странах мира установились тесные партнерские отношения, нас ценят за способность предлагать высококачественную продукцию ведущих брендов, за эффективный сервис, за крепкие традиции новаторства.

Для получения более подробных сведений о Xylem посетите сайт xyleminc.com.



ООО "Ксилем Рус"

Адрес: 115280, г.Москва, ул. Ленинская Слобода,
д.19, Бизнес центр "Омега Плаза", 5 этаж, офис 21 Б1
Телефон: +7 (495) 223-08-53
Факс: +7 (495) 223-08-51

Электронная почта:

xylem.russia@xyleminc.com - www.lowara.ru

Lowara, HYDROVAR, Xylect торговые марки или зарегистрированные торговые марки компании Xylem Inc. или одной из дочерних компаний. Все остальные торговые марки или зарегистрированные торговые марки являются собственностью их соответствующих владельцев.

Xylem Water Solutions Italia Srl имеет право вносить изменения без предварительного уведомления.
Lowara, Xylem торговые марки Xylem Inc. или одно из ее дочерних компаний. © 2018 Xylem, Inc.