

50 Гц



Серия e-SV™

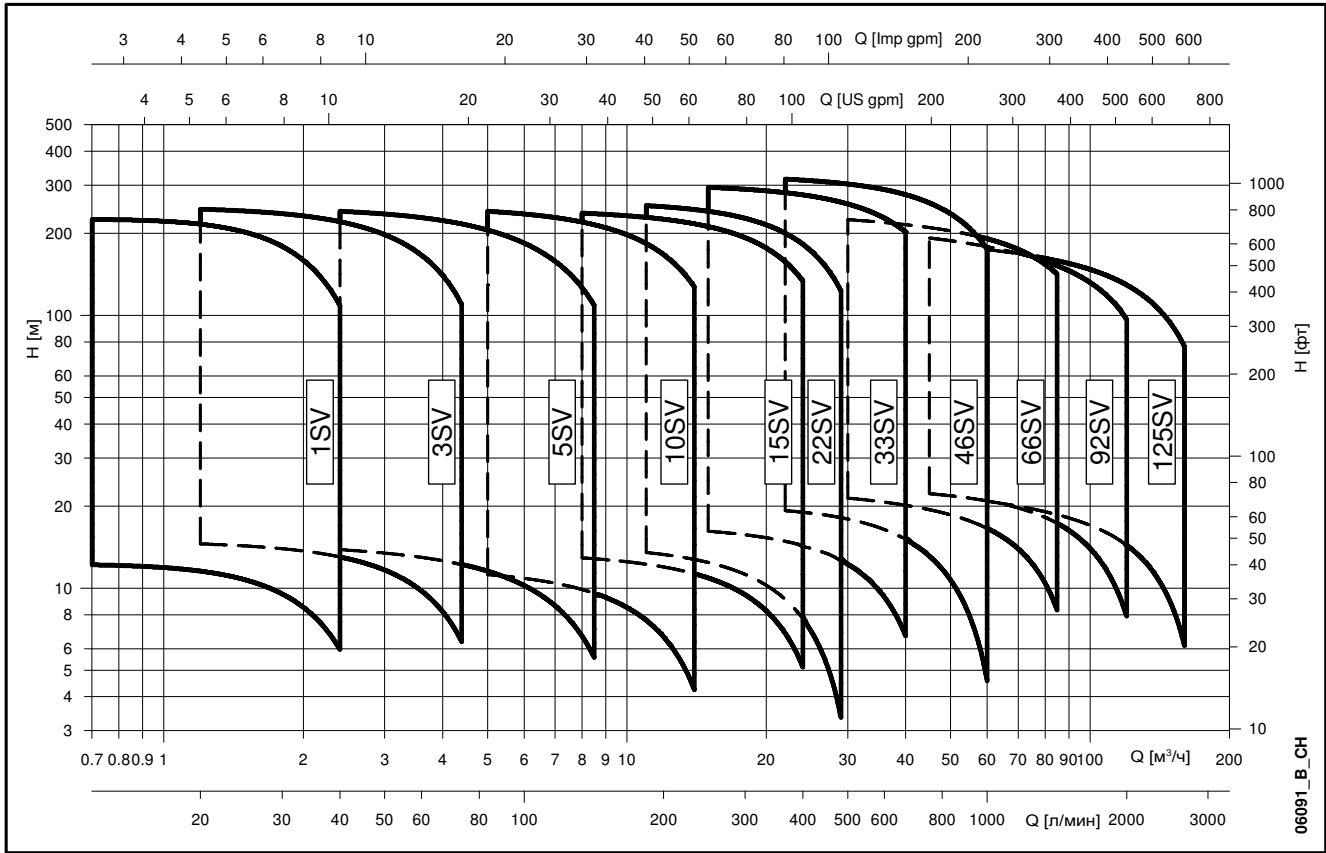
1, 3, 5, 10, 15, 22
33, 46, 66, 92, 125

ВЕРТИКАЛЬНЫЕ МНОГОСТУПЕНЧАТЫЕ ЭЛЕКТРИЧЕСКИЕ НАСОСЫ,
ОБОРУДОВАННЫЕ ДВИГАТЕЛЯМИ 

ErP 2009/125/EC

СЕРИЯ e-SV™

ДИАПАЗОН ГИДРАВЛИЧЕСКИХ ХАРАКТЕРИСТИК ПРИ 50 Гц



06091_B_CH

Lowara, e-SV, HYDROVAR, Xylect — торговые марки компании Xylem Inc. или одного из ее филиалов.
 Все остальные торговые марки или зарегистрированные торговые марки являются собственностью соответствующих владельцев.

СОДЕРЖАНИЕ

Технические характеристики серии e-SV™	5
Характеристики серии 1, 3, 5, 10, 15, 22, 33, 46, 66, 92, 125SV	6
Общие характеристики	7
Типичные области применения электрических насосов e-SV™	8
Маркировка.....	9
Серия 1, 3, 5SV и серия 10, 15, 22SV ≤ 4 кВт, спецификация.....	11
Серия 10, 15, 22SV ≥ 5,5 кВт, спецификация.....	12
Серия 33, 46, 66, 92, 125SV, спецификация.....	13
Серия 125SV, спецификация.....	14
Торцевые уплотнения	15
Двигатели (ErP 2009/125/EC)	17
Насосы (ErP 2009/125/EC)	21
Гидравлические характеристики 2-полюсных моделей 50 Гц.....	22
Габариты и вес, эксплуатационные характеристики 2-полюсных моделей 50 Гц	28
e-SV с частотно-регулируемым приводом	53
e-SVH: e-SV с HYDROVAR®	55
e-SVE: версия с приводом и двигателем на постоянных магнитах (привод e-SM)	95
Принадлежности	131
Специальные версии	136
Протоколы и сертификаты.....	137
Техническое приложение	139

СЕРИЯ e-SV™ — ВЕРТИКАЛЬНЫЙ МНОГОСТУПЕНЧАТЫЙ ЭЛЕКТРИЧЕСКИЙ НАСОС

ВВЕДЕНИЕ

Насос e-SV представляет собой вертикальный многоступенчатый насос с электродвигателем. Гидравлическая часть, расположенная между верхней крышкой и корпусом насоса, крепится соединительными шпильками. Доступны корпуса насосов с различными конфигурациями и типами соединений.

СФЕРЫ РЫНКА

- Водоснабжение
 - Сельское хозяйство
 - Легкая промышленность
 - Очистка воды
 - Системы отопления и кондиционирования
-
- Водообработка и очистка воды от взвешенных твердых частиц в гражданском, промышленном и сельскохозяйственном секторах.
 - Системы повышения давления и водоснабжения.
 - Оросительные системы.
 - Системы промывки.
 - Установки очистки воды.
 - Обработка умеренно агрессивных жидкостей, обычной и деминерализованной воды, гликоля и т. д.
 - Обеспечение циркуляции горячей и холодной воды для систем отопления, охлаждения и кондиционирования.
 - Питание котлов.
 - Фармацевтическая и пищевая промышленность, производство безалкогольных напитков.

ПРОТОЧНАЯ ЧАСТЬ ВЫПОЛНЕНА ПОЛНОСТЬЮ ИЗ НЕРЖАВЕЮЩЕЙ СТАЛИ В СТАНДАРТНОЙ ВЕРСИИ 1, 3, 5, 10, 15, 22 м³/ч

СТАНДАРТНОЕ ТОРЦЕВОЕ УПЛОТНЕНИЕ МОЖНО ЗАМЕНИТЬ, НЕ СНИМАЯ ДВИГАТЕЛЬ С НАСОСА (ДЛЯ 10, 15, 22, 33, 46, 66, 92, 125SV)

ЭЛЕКТРОДВИГАТЕЛЬ СТАНДАРТНОГО ТИПА

ВОЗМОЖНОСТЬ ИСПОЛЬЗОВАНИЯ С СИСТЕМОЙ УПРАВЛЕНИЯ HYDROVAR™ ИЛИ СИСТЕМОЙ УПРАВЛЕНИЯ ПРИВОДОМ e-SM ДЛЯ УПРАВЛЕНИЯ РАБОТОЙ НАСОСА В СООТВЕТСТВИИ С УСЛОВИЯМИ В СИСТЕМЕ И ДЛЯ ЭКОНОМИИ ЭНЕРГИИ



ТЕХНИЧЕСКИЕ ХАРАКТЕРИСТИКИ

НАСОС

- Подача: до **160 м³/ч**.
- Напор: до **330 м**.
- Температура перекачиваемой жидкости: - от -30 до +120° С для стандартной версии.
- Максимальное рабочее **давление**:
 - 1, 3, 5, 10, 15, 22SV с овальными фланцами: 16 бар (PN16) при 50° С.
 - 1, 3, 5, 10, 15, 22SV с круглыми фланцами или соединениями Victaulic®, хомутами или соединениями по DIN 11851: 25 бар (PN 25) при 50° С.
 - 33, 46SV: 16, 25, 40 бар (PN 16, PN 25 или PN 40) при 50° С.
 - 66, 92, 125SV: 16 или 25 бар (PN 16 или PN 25) при 50° С.
- Гидравлические характеристики в соответствии с ISO 9906:2012, класс 3B (бывш. ISO 9906:1999, Приложение A).
- Направление вращения: по ходу часовой стрелки, если смотреть на насос сверху вниз (отмечено стрелкой на переходнике и на муфте).

ДВИГАТЕЛЬ

- Закрытое исполнение с короткозамкнутой обмоткой с наружной вентиляцией.
- Класс защиты IP55.
- Класс изоляции 155 (F).
- Характеристики согласно EN 60034-1.
- Стандартное напряжение:
 - Однофазная версия: 220–240 В, 50 Гц.
 - Трехфазная версия: 220–240/380–415 В 50 Гц для мощности до 3 кВт, 380–415/660–690 В 50 Гц для мощности свыше 3 кВт.

ХАРАКТЕРИСТИКИ СЕРИИ 1, 3, 5, 10, 15, 22SV

- Вертикальный многоступенчатый центробежный насос. Все металлические части, имеющие контакт с перекачиваемой жидкостью, изготовлены из нержавеющей стали.
- Доступны следующие версии:
 - **F**: круглые фланцы, всасывающий и напорный патрубки расположены на одной линии («ин-лайн»), AISI 304.
 - **T**: овальные фланцы, всасывающий и напорный патрубки расположены на одной линии («ин-лайн»), AISI 304.
 - **R**: круглые фланцы, напорный патрубок над всасывающим, с четырьмя регулируемыми положениями, AISI 304.
 - **N**: круглые фланцы, всасывающий и напорный патрубки расположены на одной линии («ин-лайн»), AISI 316.
 - **V, P**: муфты Victaulic®, всасывающий и напорный патрубки расположены на одной линии («ин-лайн»), AISI 316.
 - **C**: продольно-свертные муфты (DIN 32676), всасывающий и напорный патрубки расположены на одной линии («ин-лайн»), AISI 316.
 - **K**: резьбовые муфты, (DIN 11851), всасывающий и напорный патрубки расположены на одной линии («ин-лайн»), AISI 316.
- Сниженные осевые нагрузки обеспечивают возможность использования **электродвигателя стандартного типа**, широко предлагаемых на рынке.
- Механическое уплотнение согласно EN 12756 (ранее — DIN 4960) и ISO 3069 для серий 1, 3, 5SV и 10, 15, 22SV (≤ 4 кВт).
- **Сбалансированное механическое уплотнение** согласно EN 12756 (ранее — DIN 24960) и ISO 3069, которое **может быть заменено без снятия двигателя с насоса**, для серий 10, 15 и 22SV ($\geq 5,5$ кВт).
- Камера корпуса уплотнения рассчитана на предотвращение скопления воздуха в критической зоне рядом с механическим уплотнением.
- Для серий 10, 15, 22SV предусмотрена вторая заливная пробка.
- Версии с круглыми фланцами, которые могут соединяться при помощи ответных фланцев, соответствуют стандарту EN 1092.
- Овальные резьбовые ответные фланцы из нержавеющей стали входят в стандартный комплект поставки для версий T.
- Круглые ответные фланцы из нержавеющей стали доступны под заказ для версий F, R и N.
- Простое техническое обслуживание. Для сборки и разборки не требуется дополнительный инструмент.
- **Насосы для версий F, T, R, N сертифицированы для применения с питьевой водой (сертификация WRAS и ACS).**
- Стандартная версия для диапазона температур от -30 до $+120^\circ\text{C}$.

ХАРАКТЕРИСТИКИ СЕРИИ 33, 46, 66, 92, 125SV

- Доступны следующие версии:
 - **G**: вертикальный многоступенчатый центробежный насос с рабочими колесами, диффузорами и наружной гильзой полностью из нержавеющей стали, с корпусом насоса и переходником двигателя из чугуна.
 - **N, P**: версия, изготовленная полностью из нержавеющей стали AISI 316.
- Инновационная система компенсации осевой нагрузки на насосах с повышенным напором. Такая система обеспечивает понижение осевых нагрузок и возможность использования **электродвигателей стандартного типа любых производителей**.
- **Сбалансированное механическое уплотнение** согласно EN 12756 (ранее — DIN 24960) и ISO 3069, которое **может быть заменено без демонтажа двигателя с гидравлической части насоса**.
- Камера корпуса уплотнения рассчитана на предотвращение скопления воздуха в критической зоне рядом с механическим уплотнением.
- **Насосы для версий G, N сертифицированы для применения с питьевой водой (сертификация WRAS и ACS).**
- Стандартная версия для диапазона температур от -30 до $+120^\circ\text{C}$.
- Корпус насоса оснащен муфтами для установки манометров со стороны всасывающего и напорного фланцев.
- Патрубки расположены на одной линии, круглые фланцы могут соединяться с ответными фланцами, в соответствии со стандартом EN 1092.
- Механическая стойкость и простое техническое обслуживание. Для сборки и разборки не требуется дополнительный инструмент.

Суммарное значение давления на входе насоса и статического давления воды внутри насоса не может превышать значение номинального давления (PN). Использование двигателей, отличных от поставляемых, может привести к ограничению давления на входе. В этом случае обратитесь в службу клиентской поддержки.

ДОСТУПНО ПОД ЗАКАЗ

Доступны специальные версии для различных сфер применения. Подробная информация приведена на стр. 136.

ОБЩИЕ ХАРАКТЕРИСТИКИ 2-ПОЛЮСНЫЙ e-SV

	1SV	3SV	5SV	10SV	15SV	22SV	33SV	46SV	66SV	92SV	125SV
Макс. эффективный расход (м³/ч)	1,7	3	5,5	10,5	16,5	20,5	31	43	72	90	120
Диапазон расхода (м³/ч)	0,7÷2,4	1,2÷4,4	2,4÷8,5	5÷14	8÷24	11÷29	15÷40	22÷60	30÷85	45÷120	60÷160
Максимальный напор (м)	230	250	250	250	250	260	300	360	230	210	220
Мощность двигателя (кВт)	0,37÷2,2	0,37÷3	0,37÷5,5	0,75÷11	1,1÷15	1,1÷18,5	2,2÷30	3÷45	4÷45	5,5÷45	7,5÷55
Макс. h (%) насоса	50	60	70	71	72	73	77	79	78	80	78
Стандартная температура (°C)	-30 +120										

1-125sv_2p50-ru_b_tc

ВЕРСИИ 1, 3, 5, 10, 15, 22SV

ТИП		2-ПОЛЮСНЫЕ					
		1SV	3SV	5SV	10SV	15SV	22SV
F	AISI 304, PN25. Патрубки расположены на одной линии ("ИН-ЛАЙН"), круглые фланцы	•	•	•	•	•	•
T	AISI 304, PN16. Патрубки расположены на одной линии ("ИН-ЛАЙН"), овальные фланцы	•	•	•	•	•	•
R	AISI 304, PN25. Напорный патрубок над всасывающим патрубком, круглые фланцы	•	•	•	•	•	•
N	AISI 316, PN25. Патрубки расположены на одной линии ("ИН-ЛАЙН"), круглые фланцы	•	•	•	•	•	•
V	AISI 316, PN25. Муфты Victaulic®	•	•	•	•	•	•
P	AISI 316, PN40. Муфты Victaulic®	•	•	•	•	•	•
C	AISI 316, PN25. Продольно-свертные муфты (DIN 32676)	•	•	•	•	•	•
K	AISI 316, PN25. Резьбовые муфты (DIN 11851)	•	•	•	•	•	•

• = В наличии. Сведения для версий P приведены в специальном каталоге.

1-22sv_2p50-ru_b_tc

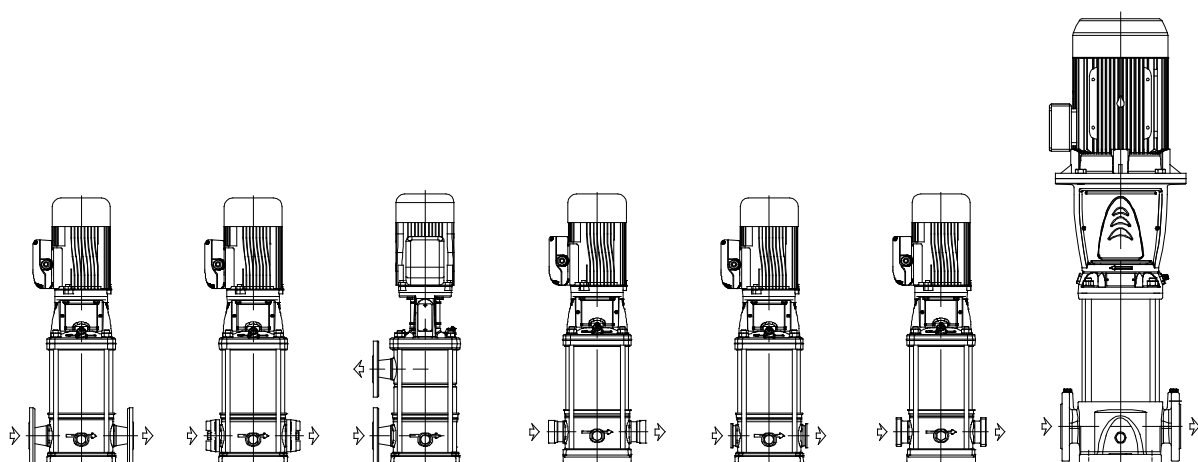
ВЕРСИИ 33, 46, 66, 92, 125SV

ТИП		2-ПОЛЮСНЫЕ SV				
		33SV	46SV	66SV	92SV	125SV
G	ЧУГУННЫЙ КОРПУС НАСОСА, ПРОТОЧНАЯ ЧАСТЬ ИЗГОТОВЛЕНА ИЗ НЕРЖАВЕЮЩЕЙ СТАЛИ, КРУГЛЫЕ ФЛАНЦЫ, КОНСТРУКЦИЯ ТИПА "ИН-ЛАЙН", PN16, PN25 ИЛИ PN40 В ЗАВИСИМОСТИ ОТ ЧИСЛА СТУПЕНЕЙ И МОДЕЛИ.	•	•	•	•	•
N	ИЗДЕЛИЕ ПОЛНОСТЬЮ ИЗГОТОВЛЕНО ИЗ НЕРЖАВЕЮЩЕЙ СТАЛИ AISI 316, КРУГЛЫЕ ФЛАНЦЫ, КОНСТРУКЦИЯ ТИПА "ИН-ЛАЙН", PN16, PN25 ИЛИ PN40 В ЗАВИСИМОСТИ ОТ ЧИСЛА СТУПЕНЕЙ И МОДЕЛИ.	•	•	•	•	•
P	ВСЕ ДЕТАЛИ ИЗ НЕРЖАВЕЮЩЕЙ СТАЛИ AISI 316. КРУГЛЫЕ ФЛАНЦЫ, КОНСТРУКЦИЯ ТИПА "ИН-ЛАЙН", PN40.	•	•	•	•	•

• = В наличии. Сведения для версий P приведены в специальном каталоге.

33-125sv_2p50-ru_a_tc

ТАБЛИЦА ВЕРСИЙ



F - N 1SV-3SV-5SV 10SV-15SV-22SV
T 1SV-3SV-5SV 10SV-15SV-22SV
R 1SV-3SV-5SV 10SV-15SV-22SV
V - P 1SV-3SV-5SV 10SV-15SV-22SV
C 1SV-3SV-5SV 10SV-15SV-22SV
K 1SV-3SV-5SV 10SV-15SV-22SV
G - N - P 33SV-46SV 66SV-92SV-125SV

05916_B_SC

СФЕРЫ ПРИМЕНЕНИЯ НАСОС СЕРИИ e-SV™

ВОДОСНАБЖЕНИЕ И СИСТЕМЫ ПОВЫШЕНИЯ ДАВЛЕНИЯ

- Системы повышения давления в зданиях, гостиницах, многоквартирных домах.
- Станции повышения давления, сети водоснабжения.
- Бустерные установки.

ОЧИСТКА ВОДЫ

- Системы ультрафильтрации.
- Системы обратного осмоса.
- Водосмягчители и деминерализация.
- Системы перегонки.
- Фильтрация.

ЛЕГКАЯ ПРОМЫШЛЕННОСТЬ

- Мойка и очистка промышленных установок (мойка и обезжиривание механических деталей, системы туннельного типа для мойки легковых и грузовых автомобилей, мойка электронных схем).
- Системы подачи воды в прачечных.
- Насосы противопожарной системы.

ФАРМАЦЕВТИЧЕСКАЯ И ПИЩЕВАЯ ПРОМЫШЛЕННОСТЬ, ПРОИЗВОДСТВО БЕЗАЛКОГОЛЬНЫХ НАПИТКОВ

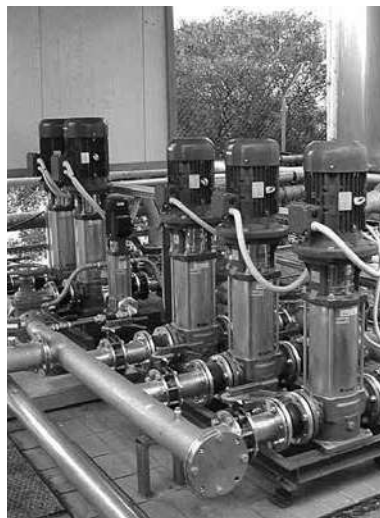
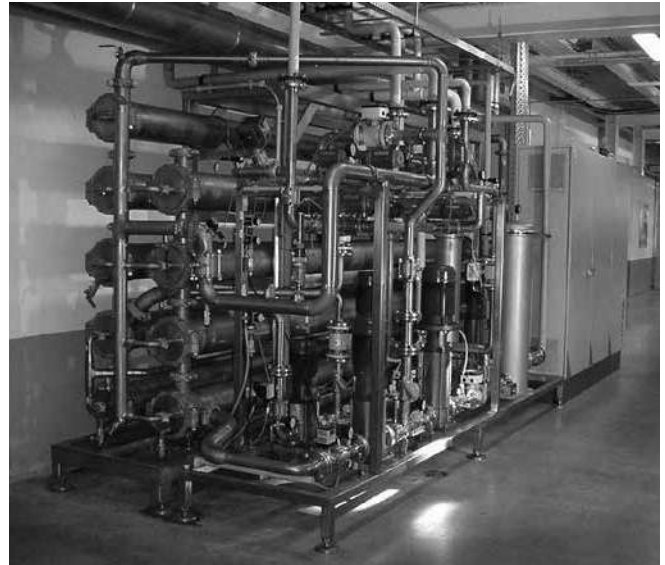
- Промышленные установки, требующие соблюдения определенных гигиенических стандартов.

ОРОШЕНИЕ И СЕЛЬСКОЕ ХОЗЯЙСТВО

- Теплицы.
- Увлажнители.
- Иригация.

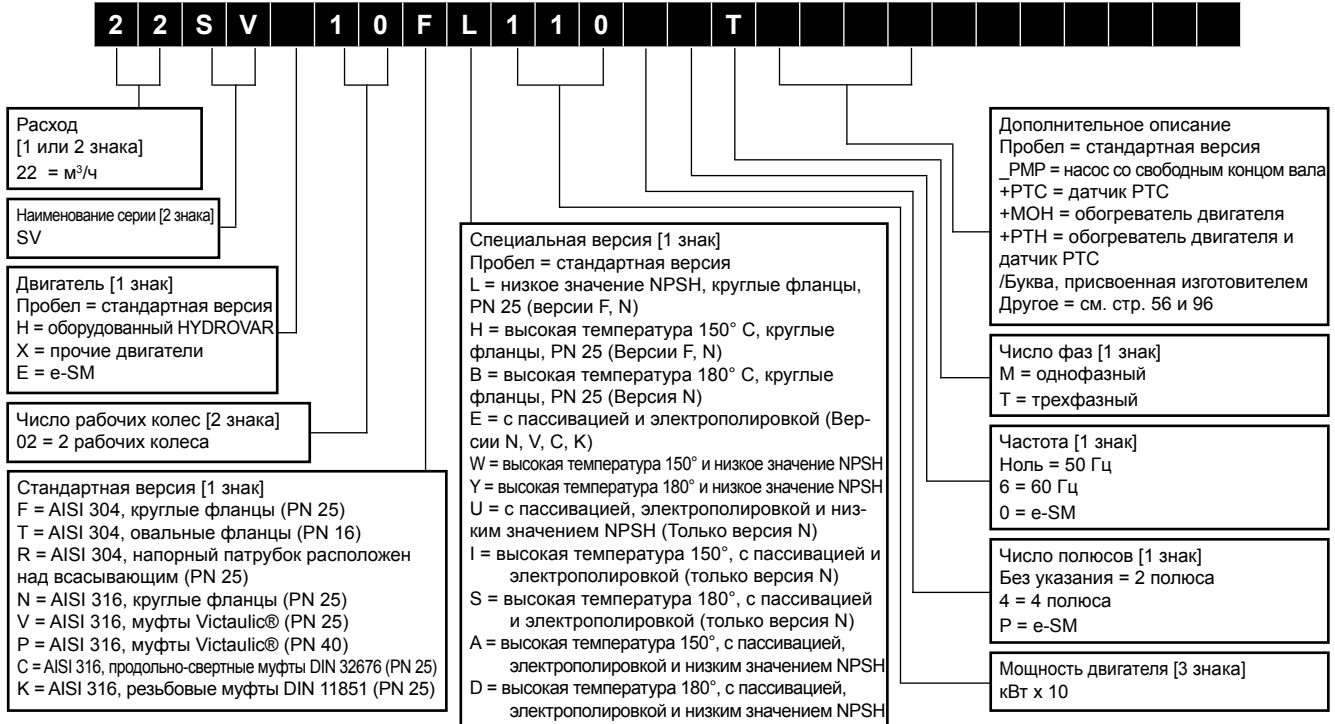
СИСТЕМЫ ОБОГРЕВА, ВЕНТИЛЯЦИИ И КОНДИЦИОНИРОВАНИЯ ВОЗДУХА (ОВКВ)

- Градирни и системы охлаждения.
- Системы регулирования температуры.
- Рефрижераторы.
- Индукционный обогрев.
- Теплообменники.
- Бойлеры, обеспечение рециркуляции и нагрева воды.

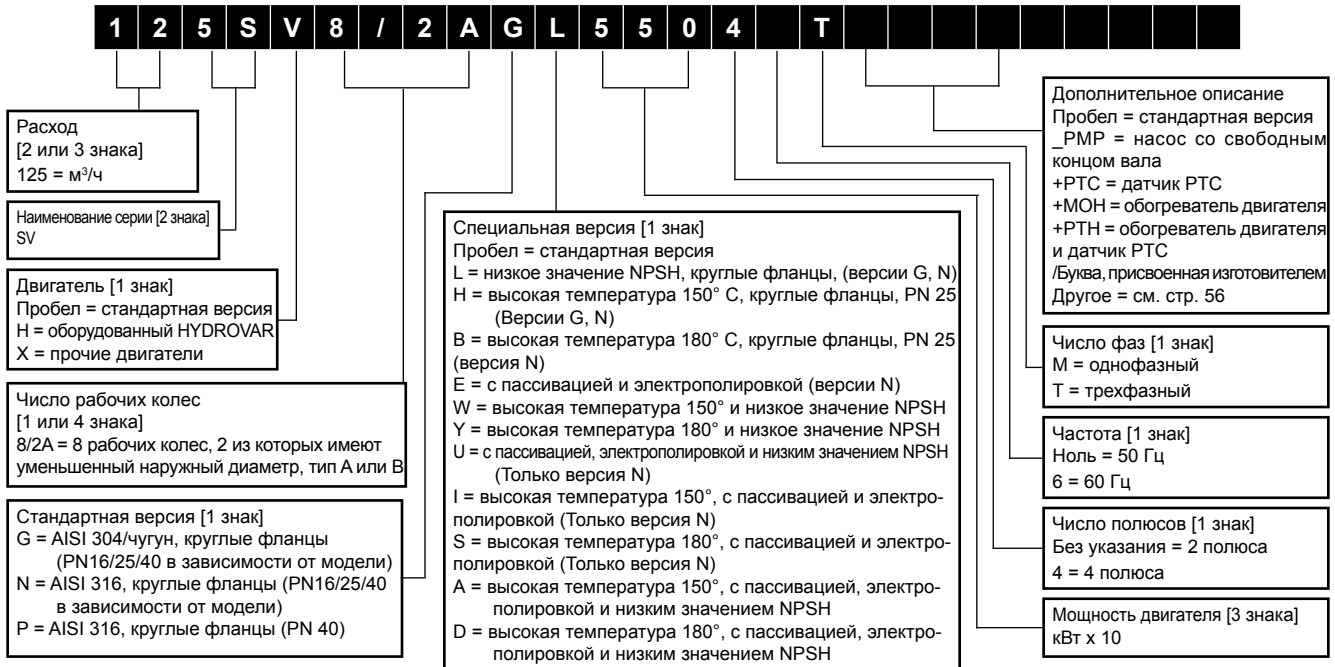


МАРКИРОВКА

СЕРИЯ 1, 3, 5, 10, 15, 22SV



СЕРИЯ 33, 46, 66, 92, 125SV



ПРИМЕР: 22SV10F110T

электрический насос серии e-SV, расход 22 м³/ч, число рабочих колес 10, версия F (AISI 304), круглые фланцы, номинальная мощность двигателя 11 кВт, 2 полюса, частота 50 Гц, трехфазный.

ПРИМЕР: 22SVE02F015P0M/2

электрический насос серии e-SV, расход 22 м³/ч, муфта e-SM (SMART), число рабочих колес 2, версия F (AISI 304), круглые фланцы, номинальная мощность двигателя 1,5 кВт, тип двигателя e-SM, однофазный, источник электропитания e-SM 1x208-240.

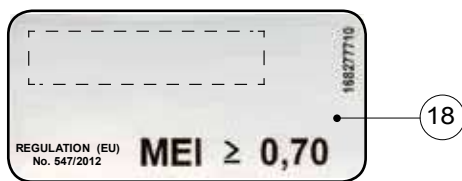
ПРИМЕР: 125SV8/2AG550T

электрический насос серии e-SV, расход 125 м³/ч, число рабочих колес 8, 2 из которых имеют уменьшенный наружный диаметр (тип A), версия G (AISI 304/чугун), круглые фланцы, номинальная мощность двигателя 55 кВт, частота 50 Гц, трехфазный.

ПАСПОРТНАЯ ТАБЛИЧКА

<p>1-22SV (ЭЛЕКТРИЧЕСКИЙ НАСОС)</p>	<p>33-125SV (ЭЛЕКТРИЧЕСКИЙ НАСОС)</p>
<p>1-22SV (НАСОС)</p>	<p>33-125SV (НАСОС)</p>

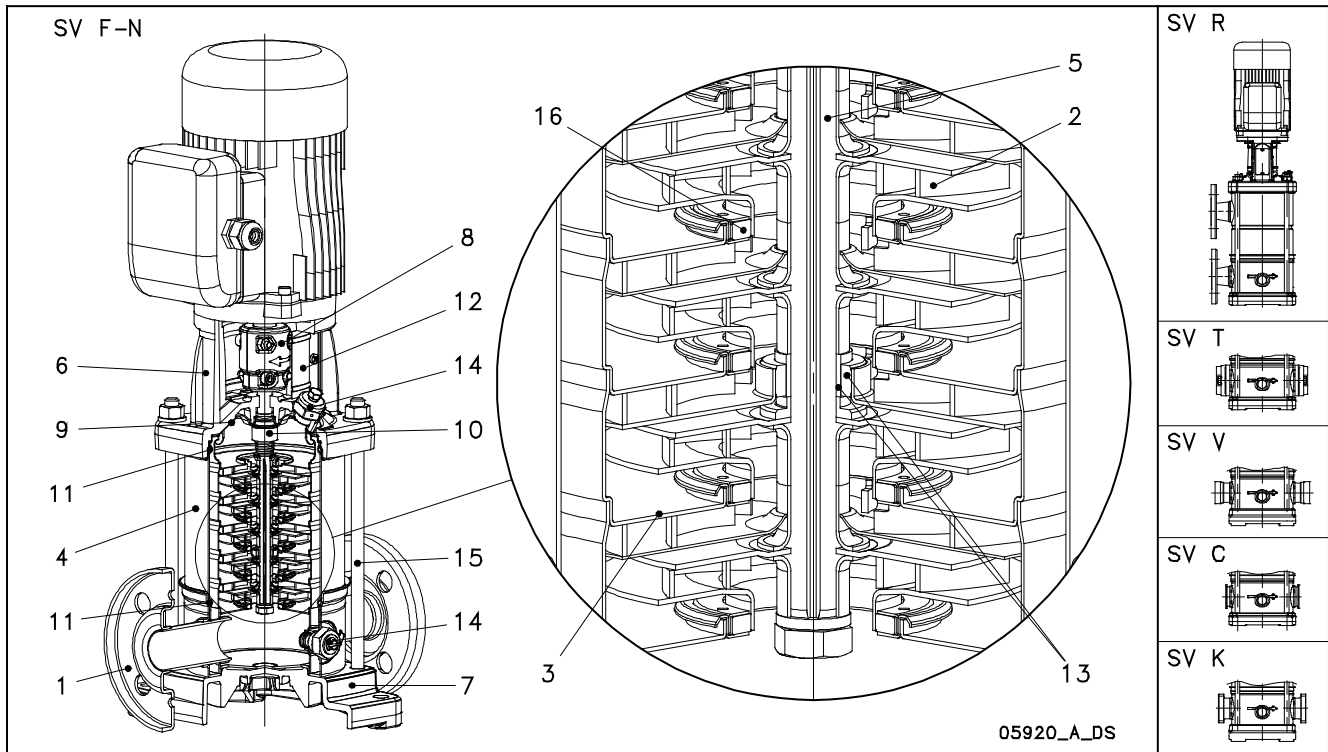
05922_E_SC



УСЛОВНЫЕ ОБОЗНАЧЕНИЯ

- 1 — Идентификационный код материала механического уплотнения
- 2 — Диапазон подачи
- 3 — Диапазон напора
- 4 — Минимальный напор (EN 60335-2-41)
- 5 — Скорость вращения
- 6 — Частота
- 7 — Максимальное рабочее давление
- 8 — Потребляемая мощность электрического насосного агрегата
- 9 — Тип узла насоса / электрического насоса
- 10 — Идентификационный код материала уплотнительного кольца

- 11 — Артикульный номер
- 12 — Класс защиты
- 13 — Максимальная рабочая температура жидкости (применение согласно EN 60335-2-41)
- 14 — Номинальная мощность двигателя
- 15 — Номинальный диапазон напряжений
- 16 — Серийный номер (дата + порядковый номер)
- 17 — Максимальная рабочая температура жидкости (применение, отличное от указанного в EN 60335-2-41)
- 18 — Табличка индекса MEI (Постановление ЕС № 547/2012)

**СЕРИЯ 1, 3, 5SV и СЕРИЯ 10, 15, 22SV ≤ 4 кВт
СПЕЦИФИКАЦИЯ**

ВЕРСИИ F, T, R

№	НАЗВАНИЕ	МАТЕРИАЛ	СТАНДАРТЫ	
			ЕВРОПА	США
1	Корпус насоса	Нержавеющая сталь	EN 10088-1-X5CrNi18-10 (1.4301)	AISI 304
2	Рабочее колесо	Нержавеющая сталь	EN 10088-1-X5CrNi18-10 (1.4301)	AISI 304
3	Диффузор	Нержавеющая сталь	EN 10088-1-X5CrNi18-10 (1.4301)	AISI 304
4	Наружная гильза	Нержавеющая сталь	EN 10088-1-X5CrNi18-10 (1.4301)	AISI 304
5	Вал	Нержавеющая сталь	EN 10088-1-X5CrNi18-10 (1.4301)	AISI 304
6	Переходник	Чугун	EN 1561-GJL-250 (JL1040)	ASTM Класс 35
7	Основание	Алюминий	EN 1706-AC-AISI11Cu2 (Fe) (AC46100)	-
8	Муфта	Алюминий	EN 1706-AC-AISI11Cu2 (Fe) (AC46100)	-
9	Уплотнительная камера	Нержавеющая сталь	EN 10088-1-X5CrNi18-10 (1.4301)	AISI 304
10	Торцевое уплотнение	Карбид кремния / Графит / EPDM		
11	Эластомеры	EPDM		
12	Защита муфты	Нержавеющая сталь	EN 10088-1-X5CrNi18-10 (1.4301)	AISI 304
13	Втулка вала и фланец-втулка	Карбид вольфрама		
14	Заливная и сливная пробки	Нержавеющая сталь	EN 10088-1-X5CrNi18-10 (1.4301)	AISI 304
15	Соединительные шпильки	Гальванизированная сталь	EN 10277-3-36SMnPb14 (1.0765)	
16	Износное кольцо	Технополимер PPS (полифениленсульфид)		

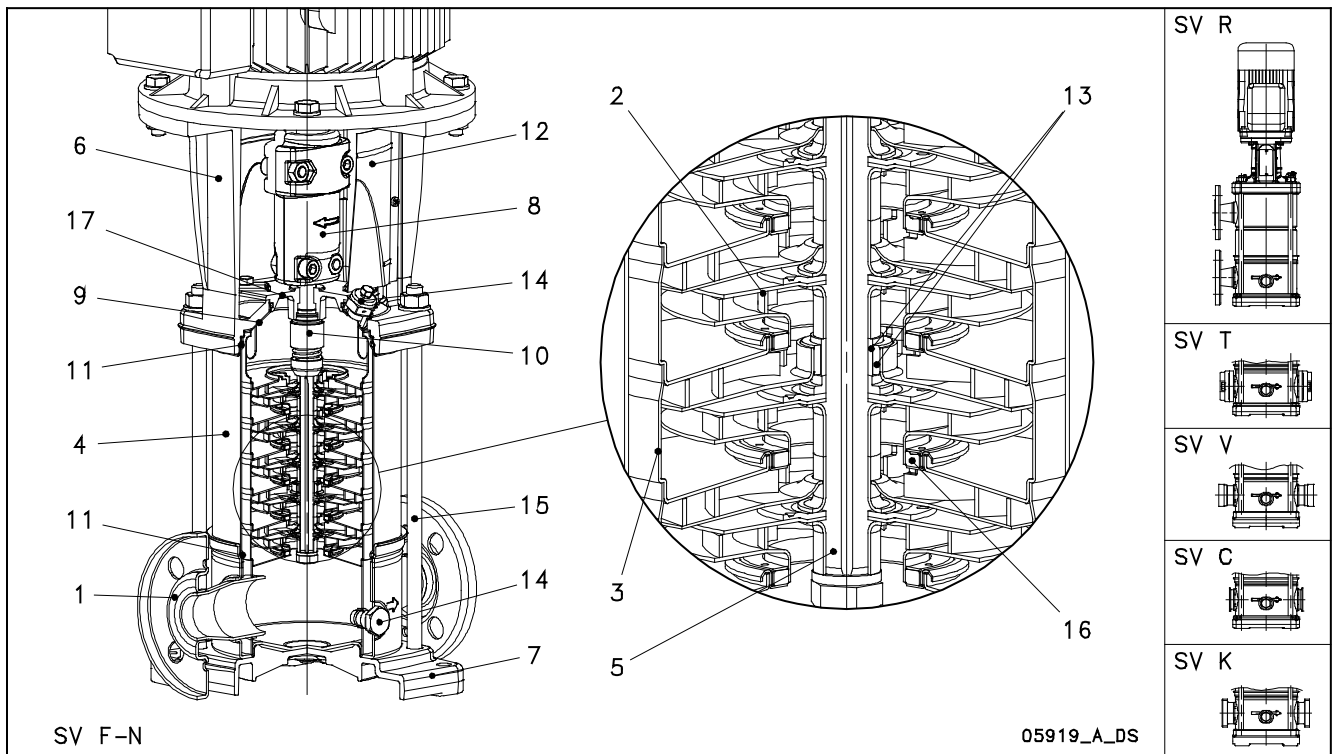
ВЕРСИИ N, V, C, K

1-22sv-itr-ru_a

№	НАЗВАНИЕ	МАТЕРИАЛ	СТАНДАРТЫ	
			ЕВРОПА	США
1	Корпус насоса	Нержавеющая сталь	EN 10088-1-X2CrNiMo17-12-2 (1.4404)	AISI 316L
2	Рабочее колесо	Нержавеющая сталь	EN 10088-1-X2CrNiMo17-12-2 (1.4404)	AISI 316L
3	Диффузор и верхняя прокладка	Нержавеющая сталь	EN 10088-1-X2CrNiMo17-12-2 (1.4404)	AISI 316L
4	Наружная гильза	Нержавеющая сталь	EN 10088-1-X2CrNiMo17-12-2 (1.4404)	AISI 316L
5	Вал	Нержавеющая сталь	EN 10088-1-X5CrNiMo17-12-2 (1.4401)	AISI 316
6	Переходник	Чугун	EN 1561-GJL-250 (JL1040)	ASTM Класс 35
7	Основание	Алюминий	EN 1706-AC-AISI11Cu2 (Fe) (AC46100)	-
8	Муфта	Алюминий	EN 1706-AC-AISI11Cu2 (Fe) (AC46100)	-
9	Уплотнительная камера	Нержавеющая сталь	EN 10088-1-X2CrNiMo17-12-2 (1.4404)	AISI 316L
10	Торцевое уплотнение	Карбид кремния / Графит / EPDM		
11	Эластомеры	EPDM		
12	Защита муфты	Нержавеющая сталь	EN 10088-1-X5CrNi18-10 (1.4301)	AISI 304
13	Втулка вала и фланец-втулка	Карбид вольфрама		
14	Заливная и сливная пробки	Нержавеющая сталь	EN 10088-1-X5CrNiMo17-12-2 (1.4401)	AISI 316
15	Соединительные шпильки	Нержавеющая сталь	EN 10088-1-X17CrNi16-2 (1.4057)	AISI 431
16	Износное кольцо	Технополимер PPS (полифениленсульфид)		

1-22sv-nvck-ru_a

СЕРИЯ 10, 15, 22SV ≥ 5,5 кВт ЧЕРТЕЖ НАСОСА И ОСНОВНЫЕ КОМПОНЕНТЫ



ВЕРСИИ F, T, R

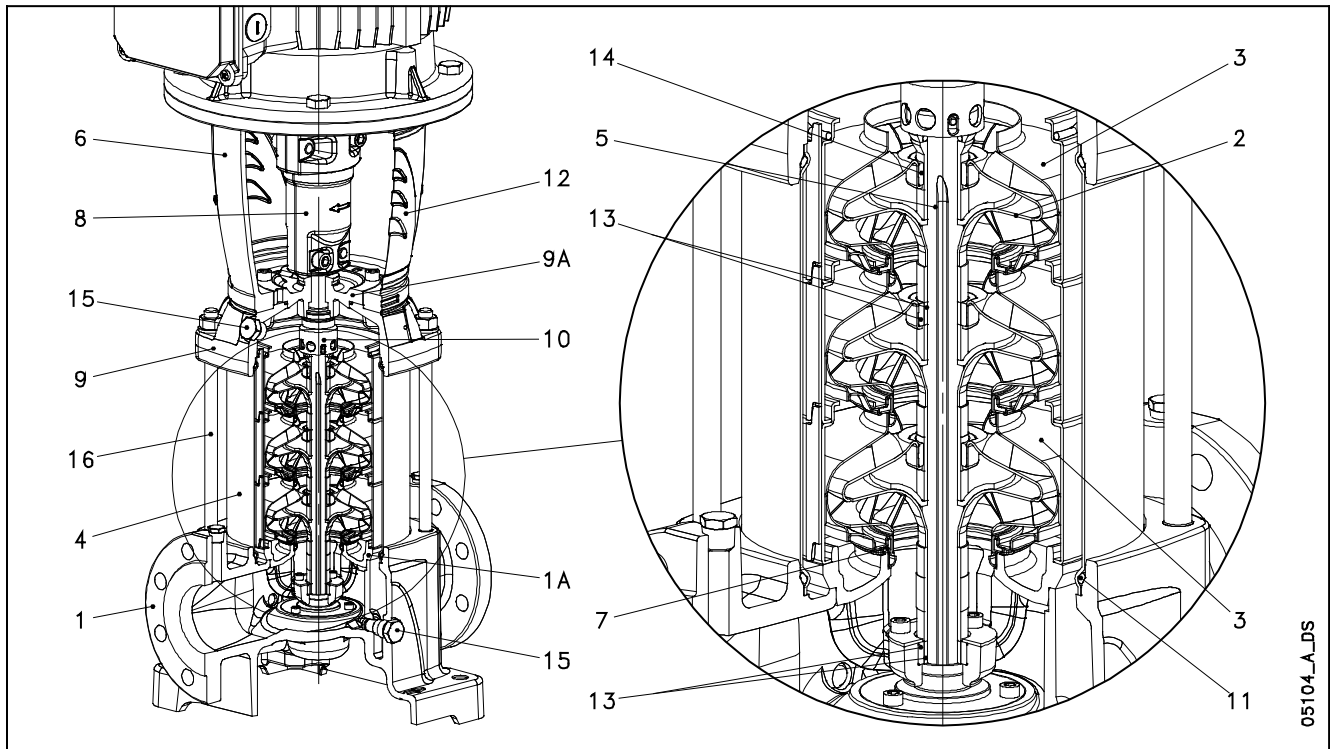
№	НАЗВАНИЕ	МАТЕРИАЛ	СТАНДАРТЫ	
			ЕВРОПА	США
1	Корпус насоса	Нержавеющая сталь	EN 10088-1-X5CrNi18-10 (1.4301)	AISI 304
2	Рабочее колесо	Нержавеющая сталь	EN 10088-1-X5CrNi18-10 (1.4301)	AISI 304
3	Диффузор	Нержавеющая сталь	EN 10088-1-X5CrNi18-10 (1.4301)	AISI 304
4	Наружная гильза	Нержавеющая сталь	EN 10088-1-X5CrNi18-10 (1.4301)	AISI 304
5	Вал	Нержавеющая сталь	EN 10088-1-X5CrNi18-10 (1.4301)	AISI 304
6	Переходник	Чугун	EN 1561-GJL-250 (JL1040)	ASTM Класс 35
7	Основание	Алюминий	EN 1706-AC-AISI11Cu2 (Fe) (AC46100)	-
8	Муфта	Алюминий	EN 1706-AC-AISI11Cu2 (Fe) (AC46100)	-
9	Шайба уплотнения	Нержавеющая сталь	EN 10088-1-X5CrNi18-10 (1.4301)	AISI 304
10	Торцевое уплотнение	Карбид кремния / Графит / EPDM		
11	Эластомеры	EPDM		
12	Защита муфты	Нержавеющая сталь	EN 10088-1-X5CrNi18-10 (1.4301)	AISI 304
13	Втулка вала и фланец-втулка	Карбид вольфрама		
14	Заливная и сливная пробки	Нержавеющая сталь	EN 10088-1-X5CrNi18-10 (1.4301)	AISI 304
15	Соединительные шпильки	Гальванизированная сталь	EN 10277-3-36SMnPb14 (1.0765)	
16	Износное кольцо	Технополимер PPS (полифениленсульфид)		
17	Сальниковое уплотнение	Нержавеющая сталь	EN 10213-4-GX5CrNi19-10 (1.4308)	AISI 304

ВЕРСИИ N, V, C, K

10-22sv-itr-ru_a

№	НАЗВАНИЕ	МАТЕРИАЛ	СТАНДАРТЫ	
			ЕВРОПА	США
1	Корпус насоса	Нержавеющая сталь	EN 10088-1-X2CrNiMo17-12-2 (1.4404)	AISI 316L
2	Рабочее колесо	Нержавеющая сталь	EN 10088-1-X2CrNiMo17-12-2 (1.4404)	AISI 316L
3	Диффузор	Нержавеющая сталь	EN 10088-1-X2CrNiMo17-12-2 (1.4404)	AISI 316L
4	Наружная гильза	Нержавеющая сталь	EN 10088-1-X2CrNiMo17-12-2 (1.4404)	AISI 316L
5	Вал	Нержавеющая сталь	EN 10088-1-X5CrNiMo17-12-2 (1.4401)	AISI 316
6	Переходник	Чугун	EN 1561-GJL-250 (JL1040)	ASTM Класс 35
7	Основание	Алюминий	EN 1706-AC-AISI11Cu2 (Fe) (AC46100)	-
8	Муфта	Алюминий	EN 1706-AC-AISI11Cu2 (Fe) (AC46100)	-
9	Шайба уплотнения	Нержавеющая сталь	EN 10088-1-X2CrNiMo17-12-2 (1.4404)	AISI 316L
10	Торцевое уплотнение	Карбид кремния / Графит / EPDM		
11	Эластомеры	EPDM		
12	Защита муфты	Нержавеющая сталь	EN 10088-1-X5CrNi18-10 (1.4301)	AISI 304
13	Втулка вала и фланец-втулка	Карбид вольфрама		
14	Заливная и сливная пробки	Нержавеющая сталь	EN 10088-1-X5CrNiMo17-12-2 (1.4401)	AISI 316
15	Соединительные шпильки	Нержавеющая сталь	EN 10088-1-X17CrNi16-2 (1.4057)	AISI 431
16	Износное кольцо	Технополимер PPS (полифениленсульфид)		
17	Сальниковое уплотнение	Нержавеющая сталь	EN 10213-4-GX5CrNiMo19-11-2 (1.4408)	AISI 316

10-22sv-nvck-ru_a

СЕРИЯ 33, 46, 66, 92SV
ЧЕРТЕЖ НАСОСА И ОСНОВНЫЕ КОМПОНЕНТЫ


05104_A_DS

ВЕРСИИ G

№	НАЗВАНИЕ	МАТЕРИАЛ	СТАНДАРТЫ	
			ЕВРОПА	США
1	Корпус насоса	Чугун	EN 1561-GJL-250 (JL1040)	ASTM Класс 35
1A	Нижняя опора	Чугун	EN 1561-GJL-250 (JL1040)	ASTM Класс 35
2	Рабочее колесо	Нержавеющая сталь	EN 10088-1-X2CrNiMo17-12-2 (1.4404)	AISI 316L
3	Диффузор	Нержавеющая сталь	EN 10088-1-X5CrNi18-10 (1.4301)	AISI 304
4	Наружная гильза	Нержавеющая сталь	EN 10088-1-X5CrNi18-10 (1.4301)	AISI 304
5	Вал	Нержавеющая сталь	EN 10088-1 - X17CrNi16-2 (1.4057)	AISI 431
6	Переходник	Чугун	EN 1561-GJL-200 (JL1030)	ASTM Класс 25
7	Износное кольцо	Технополимер PPS (полифениленсульфид)		
8	Муфта	Чугун	EN 1561-GJL-200 (JL1030)	ASTM Класс 25
9	Верхняя головка	Чугун	EN 1561-GJL-250 (JL1040)	ASTM Класс 35
9A	Уплотнительная камера	Чугун	EN 1561-GJL-250 (JL1040)	ASTM Класс 35
10	Торцевое уплотнение	Карбид кремния / Графит / EPDM		
11	Эластомеры	EPDM		
12	Защита муфты	Нержавеющая сталь	EN 10088-1-X5CrNi18-10 (1.4301)	AISI 304
13	Втулка вала и фланец-втулка	Карбид вольфрама		
14	Втулка для диффузора	Графит		
15	Заливная и сливная пробки	Нержавеющая сталь	EN 10088-1-X5CrNiMo17-12-2 (1.4401)	AISI 316
16	Соединительные шпильки	Гальванизированная сталь	EN 10277-3-365MnPb14 (1.0765)	-

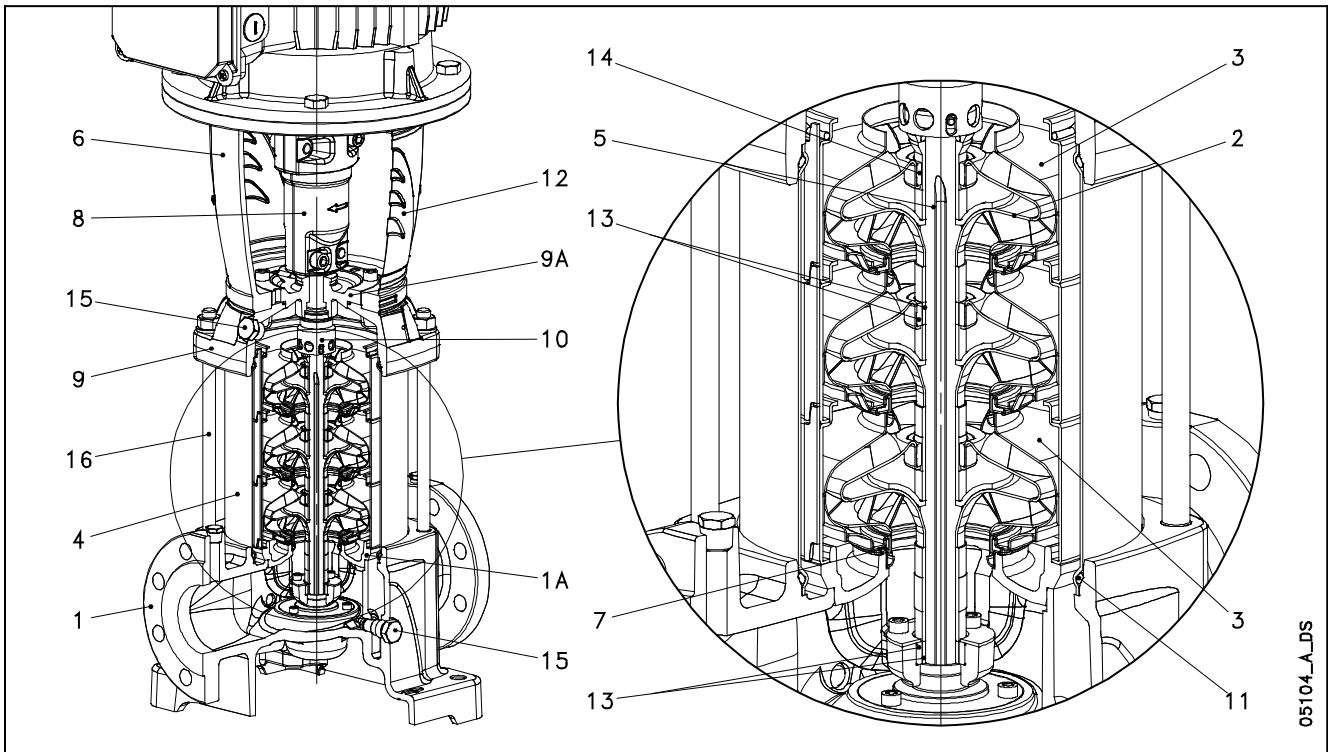
ВЕРСИИ N

33-92sv-g-ru_a

№	НАЗВАНИЕ	МАТЕРИАЛ	СТАНДАРТЫ	
			ЕВРОПА	США
1	Корпус насоса	Нержавеющая сталь	EN 10213-4-GX5CrNiMo19-11-2 (1.4408)	ASTM CF8M (литье AISI 316)
1A	Нижняя опора	Нержавеющая сталь	EN 10213-4-GX5CrNiMo19-11-2 (1.4408)	ASTM CF8M (литье AISI 316)
2	Рабочее колесо	Нержавеющая сталь	EN 10088-1-X2CrNiMo17-12-2 (1.4404)	AISI 316L
3	Диффузор	Нержавеющая сталь	EN 10088-1-X2CrNiMo17-12-2 (1.4404)	AISI 316L
4	Наружная гильза	Нержавеющая сталь	EN 10088-1-X2CrNiMo17-12-2 (1.4404)	AISI 316L
5	Вал	Дуплекс. нержав. сталь.	EN 10088-1-X2CrNiMoN22-5-3 (1.4462)	UNS S 31803
6	Переходник	Чугун	EN 1561-GJL-200 (JL1030)	ASTM Класс 25
7	Износное кольцо	Технополимер PPS (полифениленсульфид)		
8	Муфта	Чугун	EN 1561-GJL-200 (JL1030)	ASTM Класс 25
9	Верхняя головка	Нержавеющая сталь	EN 10213-4-GX5CrNiMo19-11-2 (1.4408)	ASTM CF8M (литье AISI 316)
9A	Уплотнительная камера	Нержавеющая сталь	EN 10213-4-GX5CrNiMo19-11-2 (1.4408)	ASTM CF8M (литье AISI 316)
10	Торцевое уплотнение	Карбид кремния / Графит / EPDM		
11	Эластомеры	EPDM		
12	Защита муфты	Нержавеющая сталь	EN 10088-1-X5CrNi18-10 (1.4301)	AISI 304
13	Втулка вала и фланец-втулка	Карбид вольфрама		
14	Втулка для диффузора	Графит		
15	Заливная/сливная/вентилец, пробки	Нержавеющая сталь	EN 10088-1-X5CrNiMo17-12-2 (1.4401)	AISI 316
16	Соединительные шпильки	Нержавеющая сталь	EN 10088-1-X17CrNi16-2 (1.4057)	AISI 431

33-92sv-n-ru_a

СЕРИЯ 125SV ЧЕРТЕЖ НАСОСА И ОСНОВНЫЕ КОМПОНЕНТЫ



05104_A_DS

ВЕРСИИ G

№	НАЗВАНИЕ	МАТЕРИАЛ	СТАНДАРТЫ	
			ЕВРОПА	США
1	Корпус насоса	Чугун	EN 1561-GJL-250 (JL1040)	ASTM Класс 35
1A	Нижняя опора	Нержавеющая сталь	EN 10213-GX5CrNi19-10 (1.4308)	AISI 304
2-3	Рабочее колесо, диффузор	Нержавеющая сталь	EN 10213-GX5CrNi19-10 (1.4308)	AISI 304
4	Наружная гильза	Нержавеющая сталь	EN 10088-1-X5CrNi18-10 (1.4301)	AISI 304
5	Вал	Нержавеющая сталь	EN 10088-1 - X17CrNi16-2 (1.4057)	AISI 431
6	Переходник (до 45 кВт)	Чугун	EN 1561-GJL-200 (JL1030)	ASTM Класс 25
	Переход. (для более высок. характер. мощн.)	Чугун	EN 1563-GJS-500-7 (J51050)	ASTM A 536 80-55-06
7	Износное кольцо	Технополимер PPS (полифениленсульфид)		
	Муфта (до 45 кВт)	Чугун	EN 1561-GJL-200 (JL1030)	ASTM Класс 25
	Муфта (для более высок. характер. мощности)	Чугун	EN 1563-GJS-500-7 (J51050)	ASTM A 536 80-55-06
9-9A	Верхняя головка, корпус уплотнения	Чугун	EN 1561-GJL-250 (JL1040)	ASTM Класс 35
10	Торцевое уплотнение	Карбид кремния / Графит / EPDM		
11	Эластомеры	EPDM		
12	Защита муфты	Нержавеющая сталь	EN 10088-1-X5CrNi18-10 (1.4301)	AISI 304
13	Втулка вала и фланец-втулка	Карбид вольфрама		
14	Втулка для диффузора	Графит		
15	Заливная/сливная/вентилец, пробки	Нержавеющая сталь	EN 10088-1-X5CrNiMo17-12-2 (1.4401)	AISI 316
16	Соединительные шпильки	Гальванизированная сталь	EN 10277-3-365MnPb14 (1.0765)	-
17	Переходное кольцо	Нержавеющая сталь	EN 10213-GX5CrNi19-10 (1.4308)	AISI 304

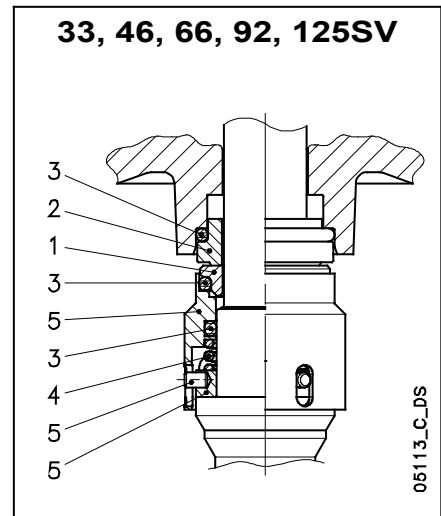
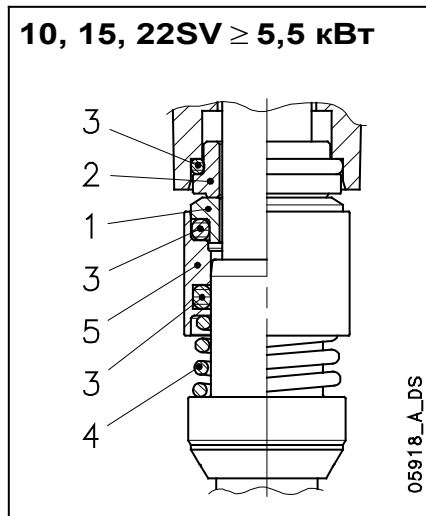
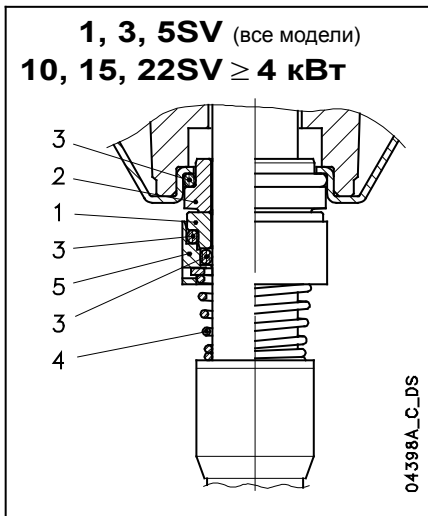
ВЕРСИИ N

125sv-g-ru_a_tm

№	НАЗВАНИЕ	МАТЕРИАЛ	СТАНДАРТЫ	
			ЕВРОПА	США
1	Корпус насоса	Нержавеющая сталь	EN 10213-4-GX5CrNiMo19-11-2 (1.4408)	ASTM CF8M (AISI 316)
1A	Нижняя опора	Нержавеющая сталь	EN 10213-4-GX5CrNiMo19-11-2 (1.4408)	ASTM CF8M (AISI 316)
2-3	Рабочее колесо, диффузор	Нержавеющая сталь	EN 10213-4-GX5CrNiMo19-11-2 (1.4408)	ASTM CF8M (AISI 316)
4	Наружная гильза	Нержавеющая сталь	EN 10213-4-GX5CrNiMo17-12-2 (1.4404)	AISI 316L
5	Вал	Дуплексная нержавеющ	EN 10088-1-X2CrNiMoN22-5-3 (1.4462)	UNS S 31803
6	Переходник	Чугун	EN 1561-GJL-200 (JL1030)	ASTM Класс 25
	Переходник	Чугун	EN 1563-GJS-500-7 (J51050)	
7	Износное кольцо	Технополимер PPS (полифениленсульфид)		
	Муфта	Чугун	EN 1561-GJL-200 (JL1030)	ASTM Класс 25
	Муфта	Чугун	EN 1563-GJS-500-7 (J51050)	
9-9A	Верхняя головка, корпус уплотнения	Нержавеющая сталь	EN 10213-4-GX5CrNiMo19-11-2 (1.4408)	ASTM CF8M (AISI 316)
10	Торцевое уплотнение	Карбид кремния / Графит / EPDM		
11	Эластомеры	EPDM		
12	Защита муфты	Нержавеющая сталь	EN 10088-1-X5CrNi18-10 (1.4301)	AISI 304
13	Втулка вала и фланец-втулка	Карбид вольфрама		
14	Втулка для диффузора	Графит		
15	Заливная/сливная/вентилец, пробки	Нержавеющая сталь	EN 10088-1-X5CrNiMo17-12-2 (1.4401)	AISI 316
16	Соединительные шпильки	Нержавеющая сталь	EN 10088-1-X17CrNi16-2 (1.4057)	AISI 431
17	Переходное кольцо	Нержавеющая сталь	EN 10213-4-GX5CrNiMo19-11-2 (1.4408)	ASTM CF8M (AISI 316)

125sv-n-ru_a_tm

СЕРИЯ e-SV™ ТОРЦЕВЫЕ УПЛОТНЕНИЯ ПО EN 12756



СПИСОК МАТЕРИАЛОВ

ПОЗИЦИЯ 1—2	ПОЗИЦИЯ 3	ПОЗИЦИЯ 4—5
Q ₁ : Карбид кремния	E : EPDM	G : AISI 316
B : Графит с пропиткой смолой	V : FKM (FPM)	
C : Графит с пропиткой специальной смолой	T : PTFE	

ТИП УПЛОТНЕНИЯ

sv_ten-mec-en_b_tm

TYPE	ПОЗИЦИЯ					ТЕМПЕРАТУРА (°C)
	1 ВРАЩАЮЩАЯСЯ ЧАСТЬ	2 СТАЦИОНАРНАЯ ЧАСТЬ	3 ЭЛАСТОМЕРЫ	4 ПРУЖИНЫ	5 ДРУГИЕ КОМПОНЕНТЫ	
СТАНДАРТНОЕ ТОРЦЕВОЕ УПЛОТНЕНИЕ						
Q ₁ B E G G	Q ₁	B	E	G	G	-30 +120
ПРОЧИЕ ТИПЫ ДОСТУПНЫХ ТОРЦЕВЫХ УПЛОТНЕНИЙ						
Q ₁ Q ₁ E G G	Q ₁	Q ₁	E	G	G	-30 +120
Q ₁ B V G G	Q ₁	B	V	G	G	-10 +120
Q ₁ Q ₁ V G G	Q ₁	Q ₁	V	G	G	-10 +120
*Q ₁ C T G G	Q ₁	C	T	G	G	0 +120
*Q ₁ Q ₁ T G G	Q ₁	Q ₁	T	G	G	0 +120

* Версии с противоротационным стопорным штифтом фиксированной части.

sv_tipi-ten-mec-en_b_tc

ПРЕДЕЛЫ ДОПУСТИМЫХ ДАВЛЕНИЙ/ТЕМПЕРАТУР ДЛЯ НАСОСА В СБОРЕ (ПРИМЕНИМО С ЛЮБЫМ ИЗ ВЫШЕПЕРЕЧИСЛЕННЫХ УПЛОТНЕНИЙ)

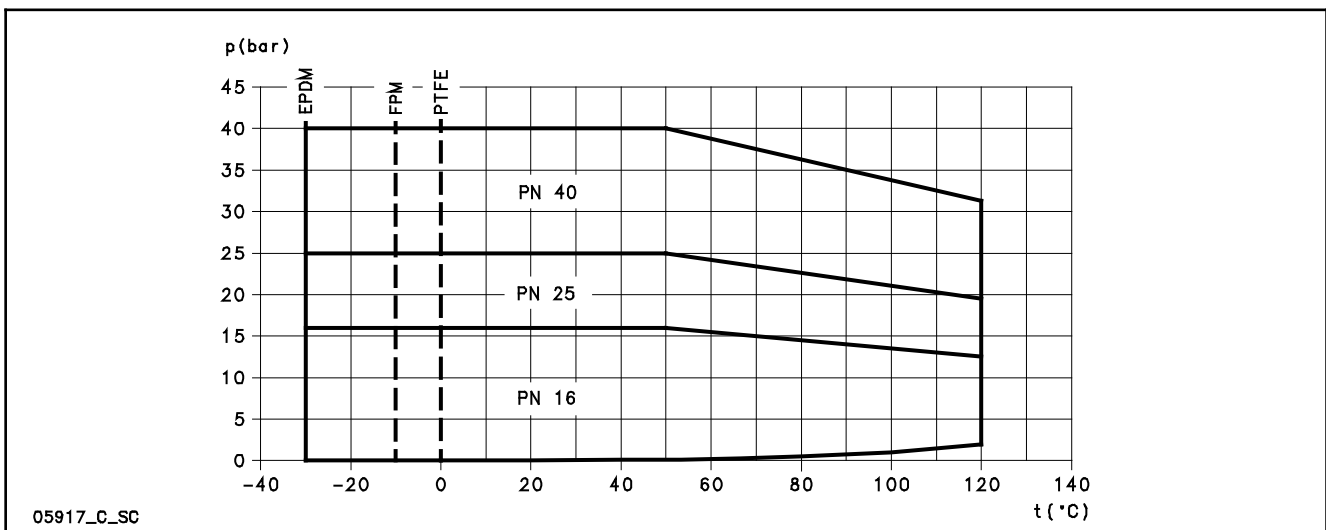


ТАБЛИЦА СОВМЕСТИМОСТИ ДЛЯ МАТЕРИАЛОВ, КОНТАКТИРУЮЩИХ С НАИБОЛЕЕ ЧАСТО ИСПОЛЬЗУЕМЫМИ ЖИДКОСТЯМИ

ЖИДКОСТЬ	КОНЦЕНТРАЦИЯ (%)	ТЕМПЕРАТУРА, МИН./МАКС. (° C)	УДЕЛЬНАЯ МАССА (кг/дм ³)	1, 3, 5, 10, 15, 22 SV		33, 46, 66, 92, 125 SV		РЕКОМЕНД. у ПЛОТНЕНИЕ	ЭЛАСТОМЕР
				ВЕРСИЯ		ВЕРСИЯ			
				Стандартный	N	Стандартный	N		
Уксусная кислота	80	-10 +70	1,05	•	•	•	•	Q ₁ BEGG	E
Щелочной обезжириватель	5	80		•	•	•	•	Q ₁ Q ₁ VGG	V
Сульфат алюминия	30	-5 +50	2,71	•	•	•	•	Q ₁ Q ₁ EGG	E
Аммиак в воде	25	-20 +50	0,99	•	•	•	•	Q ₁ BEGG	E
Сульфат аммония	10	-10 +60	1,77		•		•	Q ₁ Q ₁ EGG	E
Бензойная кислота	70	0 +70	1,31	•	•	•	•	Q ₁ BVGG	V
Борная кислота	насыщенная	-10 +90	1,43	•	•	•	•	Q ₁ Q ₁ VGG	V
Бутиловый спирт	100	-5 +80	0,81	•	•	•	•	Q ₁ BVGG	V
Каустическая сода	25	0 +70	2,13	•	•	•	•	Q ₁ Q ₁ EGG	E
Хлороформ	100	-10 +30	1,48	•	•	•	•	Q ₁ BVGG	V
Лимонная кислота	5	-10 +70	1,54	•	•	•	•	Q ₁ BEGG	E
Чистящие средства	10	-5 +100		•	•	•	•	Q ₁ Q ₁ VGG	V
Сульфат меди	20	0 +30	2,28		•		•	Q ₁ Q ₁ VGG	V
Смазочно-охлаждающая жидкость	100	-5 +110	0,90	•	•	•	•	Q ₁ BVGG	V
Деионизированная обессоленная вода	100	-25 +110	1	•	•	•	•	Q ₁ BEGG	E
Денатурированный спирт	100	-5 +70	0,81	•	•	•	•	Q ₁ BEGG	E
Диатермическое масло	100	-5 +110	0,90	•	•	•	•	Q ₁ BVGG	V
Водонефтяная эмульсия	любая	-5 +90		•	•	•	•	Q ₁ BVGG	V
Этиловый спирт	100	-5 +40	0,81	•	•	•	•	Q ₁ BEGG	E
Этиленгликоль	30	-30 +120			•		•	Q ₁ BEGG	E
Формальдегид	100	0 +30	1,13	•	•	•	•	Q ₁ Q ₁ TGG	T
Муравьиная кислота	5	-15 +25	1,22	•	•	•	•	Q ₁ BEGG	E
Глицерин	100	+20 +90	1,26	•	•	•	•	Q ₁ BEGG	E
Гидравлическая жидкость	100	-5 +110		•	•	•	•	Q ₁ BVGG	V
Соляная кислота	2	-5 +25	1,20		•		•	Q ₁ Q ₁ VGG	V
Гидроокись натрия	25	0 +70		•	•	•	•	Q ₁ Q ₁ EGG	E
Сульфат железа	10	-5 +30	2,09		•		•	Q ₁ BEGG	E
Метиловый спирт	100	-5 +40	0,79	•	•	•	•	Q ₁ BEGG	E
Минеральное масло	100	-5 +110	0,94	•	•	•	•	Q ₁ BVGG	V
Азотная кислота	50	-5 +30	1,48	•	•	•	•	Q ₁ Q ₁ VGG	V
Перхлорэтилен	100	-10 +30	1,60	•	•	•	•	Q ₁ BVGG	V
Фосфаты-полифосфаты	10	-5 +90			•		•	Q ₁ Q ₁ VGG	V
Фосфорная кислота	10	-5 +30	1,33		•		•	Q ₁ BEGG	E
Пропиловый спирт (пропанол)	100	-5 +80	0,80	•	•	•	•	Q ₁ BEGG	E
Пропиленгликоль	30	-30 +120		•	•	•	•	Q ₁ BEGG	E
Бикарбонат натрия (пищевая сода)	насыщенная				•		•	Q ₁ BEGG	E
Гипохлорит натрия	1	-10 +25			•		•	Q ₁ Q ₁ VGG	V
Азотнокислый натрий	насыщенная	-10 +80	2,25	•	•	•	•	Q ₁ BEGG	E
Сульфат натрия	15	-10 +40	2,60	•	•	•	•	Q ₁ Q ₁ EGG	E
Серная кислота	2	-10 +25	1,84		•		•	Q ₁ BVGG	V
Дубильная кислота	20	0 +50			•		•	Q ₁ BEGG	E
Винная кислота	50	-10 +25	1,76	•	•	•	•	Q ₁ Q ₁ VGG	V
Трихлорэтилен	100	-10 +40	1,46	•	•	•	•	Q ₁ BVGG	V
Мочевая кислота	80	-10 +80	1,89	•	•	•	•	Q ₁ BEGG	E
Растительное масло	100	-5 +110	0,95	•	•	•	•	Q ₁ BEGG	E
Вода	100	-5 +120		•	•	•	•	Q ₁ BEGG	E
Водный конденсат	100	-5 +100	1	•	•	•	•	Q ₁ BEGG	E
Чистящие средства на водной основе, смесь минеральных масел	10	-5 +80		•	•	•	•	Q ₁ Q ₁ VGG	V

tab-comp-sv-ru_b_fm

В таблице выше указана совместимость материалов в зависимости от перекачиваемой жидкости.

Проверьте удельную массу или вязкость жидкости, поскольку эти показатели могут повлиять на потребляемую мощность двигателя и гидравлические характеристики. Для получения дальнейшей информации обратитесь к торговым представителям.

СЕРИЯ e-SV™ ДВИГАТЕЛИ

Директивами «Энергопотребляющие продукты» (EuP 2005/32/EC) и «Продукты, связанные с использованием энергии» (ErP 2009/125/EC) Европейская комиссия установила требования, которые направлены на использование оборудования с низким энергопотреблением.

В число такого оборудования входят **трехфазные двигатели с частотой 50 Гц и мощностью от 0,75 до 375 кВт**, в том числе встроенные в другие изделия, с характеристиками, определяемыми конкретными **Постановлениями (ЕС) № 640/2009 и (EU) № 4/2014**, утверждающими требования Директив EuP и ErP.

В соответствии с постановлениями, **трехфазные двигатели с частотой 50 Гц и мощностью от 0,75 до 375 кВт** должны иметь минимальный уровень эффективности IE3 или IE2 при оснащении преобразователем частоты. Двигатели IE2 могут поставляться без преобразователя частоты, поскольку требование обязывает использовать эти двигатели с преобразователями после их установки, а не в момент поставки производителем.

Насосы e-SV оснащены электродвигателями стандартного типа.

- Двигатель с короткозамкнутой обмоткой закрытой конструкции с наружной вентиляцией (TEFC).
- Класс защиты **IP55**.
- Класс изоляции **155 (F)**.
- Электрические характеристики согласно EN 60034-1.
- **Стандартно поставляются трехфазные двигатели IE3 мощностью $\geq 0,75$ кВт.**
- Уровень эффективности IE согласно EN 60034-30:2009 и IEC 60034-30-1:2014 ($\geq 0,75$ кВт).
- Кабельный ввод согласно EN 50262.
- Датчик РТС для двигателей мощность от 30 до 55 кВт (один датчик на фазу, 155° С).
- **Однофазная версия:**
от 0,37 до 2,2 кВт (2-полюсный)
220–240 В, 50 Гц
Встроенная автоматическая защита от перегрузки до 1,5 кВт.
Для более высокой мощности необходимо обеспечить защиту самостоятельно.
- **Трехфазная версия:**
от 0,37 до 55 кВт (2-полюсный)
220–240/380–415 В 50 Гц для мощности до 3 кВт.
380–415/660–690 В 50 Гц для мощности свыше 3 кВт.
Защиту от перегрузки необходимо обеспечить самостоятельно.

ОДНОФАЗНЫЕ ДВИГАТЕЛИ НА 50 Гц, 2-ПОЛЮСНЫЕ

P _N кВт	ТИП ДВИГАТЕЛЯ	РАЗМЕР IEC*	Конструктивное исполнение	ВХОДНОЙ ТОК		КОНДЕНСАТОР		ДАнные для НАПРЯЖЕНИЯ 230 В 50 Гц					
				Вх. (А) 220–240 В	мкФ	В	мин ⁻¹	Is / In	η %	cosφ	Tn Hm	Ts/Tn	Tm/Tn
0,37	SM71RB14/104	71R	V18/B14	2,79–2,85	14	450	2745	2,64	65,1	0,96	1,39	0,68	1,63
0,55	SM71B14/105	71		3,76–3,99	16	450	2820	3,72	68,9	0,91	1,86	0,61	2,00
0,75	SM80RB14/107	80R		4,90–4,85	20	450	2765	3,42	70,1	0,96	2,59	0,58	1,75
1,1	SM80B14/111	80		6,88–6,65	30	450	2800	3,89	74,7	0,96	3,75	0,46	1,72
1,5	SM90RB14/115	90R		9,21–8,58	40	450	2810	4,00	76,1	0,98	5,09	0,39	1,74
2,2	PLM90B14/122	90		12,5–11,6	70	450	2825	4,47	82,4	0,97	7,43	0,53	1,87

* R = Уменьшенный размер корпуса двигателя по сравнению с валом и фланцем.

1-22sv-motm-2p50-ru_b_te

СЕРИЯ e-SV™
ТРЕХФАЗНЫЕ ДВИГАТЕЛИ НА 50 Гц, 2-ПОЛЮСНЫЕ (до 22 кВт)

P _N кВт	Эффективность η _N %																		IE	Год выпуска
	Δ 220 В			Δ 230 В			Δ 240 В			Δ 380 В			Δ 400 В			Δ 415 В				
	Y 380 В			Y 400 В			Y 415 В			Y 660 В			Y 690 В							
	4/4	3/4	2/4	4/4	3/4	2/4	4/4	3/4	2/4	4/4	3/4	2/4	4/4	3/4	2/4	4/4	3/4	2/4		
0,37	-	-	-	-	-	-	-	-	-	-	-	-	-	-	-	-	-	-	-	-
0,55	-	-	-	-	-	-	-	-	-	-	-	-	-	-	-	-	-	-	-	-
0,75	82,5	83,1	81,3	82,8	82,7	80,1	82,6	82,0	78,9	82,5	82,0	78,9	82,5	82,0	78,9	82,5	82,0	78,9		
1,1	84,0	84,7	83,4	84,4	84,5	82,5	84,3	84,0	81,4	84,0	84,0	81,4	84,0	84,0	81,4	84,0	84,0	81,4		
1,5	85,6	86,5	85,8	85,9	86,4	84,9	86,0	86,0	84,0	85,6	86,0	84,0	85,6	86,0	84,0	85,6	86,0	84,0		
2,2	86,5	87,4	86,8	86,4	86,9	85,7	86,6	86,7	85,0	86,4	86,7	85,0	86,4	86,7	85,0	86,4	86,7	85,0		
3	87,2	88,5	88,3	87,5	88,2	87,5	87,5	87,8	86,4	87,2	87,8	86,4	87,2	87,8	86,4	87,2	87,8	86,4		
4	89,1	90,1	89,2	89,1	90,1	89,2	89,1	90,1	89,2	89,1	90,3	90,4	89,6	90,4	89,9	89,6	90,1	89,2		
5,5	89,5	89,6	88,0	89,5	89,6	88,0	89,5	89,6	88,0	89,5	90,3	89,9	89,7	90,0	89,0	89,6	89,6	88,0		
7,5	90,6	90,5	89,0	90,6	90,5	89,0	90,6	90,5	89,0	90,6	91,0	90,2	90,8	90,8	89,6	90,7	90,5	89,0		
11	91,3	92,0	91,1	91,3	92,0	91,1	91,3	92,0	91,1	91,3	92,2	92,2	91,6	92,2	91,7	91,7	92,0	91,1		
15	92,5	92,4	91,2	92,5	92,4	91,2	92,5	92,4	91,2	92,7	93,3	92,9	93,1	93,3	92,7	92,5	92,4	91,2		
18,5	92,6	93,1	92,4	92,6	93,1	92,4	92,6	93,1	92,4	92,6	93,2	93,0	92,9	93,3	92,8	92,9	93,1	92,4		
22	93,0	92,7	91,3	93,0	92,7	91,3	93,0	92,7	91,3	93,0	93,2	92,4	93,1	93,0	91,9	93,0	92,7	91,3		

P _N кВт	Производитель		РАЗМЕР IEC*	Конструктивное исполнение	Число полюсов	f _N Гц	Данные для напряжения 400 В / 50 Гц				
	Xylem Service Italia Srl Per. № 07520560967						cosφ	I _s / I _N	T _N Nm	Ts/T _N	Tm/Tn
	Montecchio Maggiore Vicenza — Italia (Италия)										
	Модель										
0,37	SM71RB14/304		71R	V18/B14	2	50	0,64	4,35	1,37	4,14	4,10
0,55	SM71B14/305		71				0,74	5,97	1,85	3,74	3,56
0,75	SM80B14/307 PE		80				0,78	7,38	2,48	3,57	3,75
1,1	SM80B14/311 PE		80				0,79	8,31	3,63	3,95	3,95
1,5	SM90RB14/315 PE		90R				0,80	8,80	4,96	4,31	4,10
2,2	PLM90B14/322 E3		90				0,80	8,77	7,28	3,72	3,70
3	PLM100RB14/330 E3		100R				0,79	7,81	9,93	4,26	3,94
4	PLM112RB14S6/340 E3		112R				0,85	9,13	13,2	3,82	4,32
5,5	PLM132RB5/355 E3		132R				0,85	10,5	18,1	4,74	5,11
7,5	PLM132B5/375 E3		132				0,85	10,2	24,4	3,43	4,76
11	PLM160RB5/3110 E3		160R	V1/B5			0,86	9,89	35,9	3,46	4,59
15	PLM160B5/3150 E3		160				0,88	9,51	48,6	2,73	4,32
18,5	PLM160B5/3185 E3		160				0,88	9,81	59,9	2,81	4,53
22	PLM180RB5/3220 E3		180R				0,85	10,9	71,1	3,26	5,12

P _N кВт	Напряжение U _N											n _N мин ⁻¹	Соблюдайте действующие местные нормативно-правовые акты в отношении утилизации отходов.	Условия эксплуатации**		
	В						Y							Высота над уровнем моря (м)	Т наружн. мин./макс. °C	ATEX
	Δ			Y			Δ			Y						
	220 В	230 В	240 В	380 В	400 В	415 В	380 В	400 В	415 В	660 В	690 В					
	I _N (A)															
0,37	2,03	2,18	2,32	1,17	1,26	1,34	-	-	-	-	-	2745 ÷ 2800	≤ 1000	-15 / 40	Нет	
0,55	2,56	2,56	2,62	1,48	1,48	1,51	-	-	-	-	-	2825 ÷ 2850				
0,75	2,96	2,94	2,96	1,71	1,70	1,71	1,70	1,69	1,70	0,98	0,98	2875 ÷ 2895				
1,1	4,19	4,14	4,16	2,42	2,39	2,40	2,41	2,38	2,38	1,39	1,37	2870 ÷ 2900				
1,5	5,56	5,49	5,51	3,21	3,17	3,18	3,21	3,18	3,19	1,85	1,84	2870 ÷ 2895				
2,2	7,97	7,90	7,98	4,6	4,56	4,61	4,57	4,54	4,57	2,64	2,62	2880 ÷ 2900				
3	11,0	11,0	11,2	6,35	6,33	6,44	6,29	6,27	6,34	3,63	3,62	2865 ÷ 2895				
4	13,6	13,4	13,4	7,87	7,75	7,74	7,80	7,62	7,61	4,50	4,40	2885 ÷ 2910				
5,5	18,1	17,9	18,1	10,4	10,4	10,4	10,6	10,5	10,7	6,10	6,05	2880 ÷ 2910				
7,5	24,8	24,4	24,3	14,3	14,1	14,0	14,4	14,1	14,2	8,32	8,16	2920 ÷ 2935				
11	35,7	35,0	34,9	20,6	20,2	20,2	20,6	20,2	20,2	11,9	11,7	2910 ÷ 2930				
15	47,6	46,1	45,2	27,5	26,6	26,1	27,5	26,6	26,1	15,9	15,3	2940 ÷ 2950				
18,5	58,3	56,7	55,6	33,7	32,7	32,1	34,0	33,0	32,7	19,6	19,0	2940 ÷ 2950				
22	72,9	73,1	73,7	42,1	42,2	42,6	40,9	40,4	40,6	23,6	23,3	2950 ÷ 2960				

* R = Уменьшенный размер корпуса двигателя по сравнению с валом и фланцем.

sv-IE3-mott22-2p50-ru_a_te

** Условия эксплуатации относятся только к двигателю. Для электронасосов пределы см. в руководстве пользователя.

СЕРИЯ e-SV™
ТРЕХФАЗНЫЕ ДВИГАТЕЛИ НА 50 Гц, 2-ПОЛЮСНЫЕ (от 30 до 55 кВт)

P _N кВт	Эффективность η _N %									IE	Год выпуска
	Δ 380 В Υ 660 В			Δ 400 В Υ 690 В			Δ 415 В				
	4/4	3/4	2/4	4/4	3/4	2/4	4/4	3/4	2/4		
30	94,0	94,0	93,1	94,1	94,0	92,8	94,2	93,9	92,6	3	C 11/2014
37	94,4	94,0	93,5	94,6	94,0	93,3	94,7	93,9	93,1		
45	94,8	94,9	94,6	95,1	95,1	94,6	95,3	95,2	94,5		
55	95,1	95,0	94,9	95,4	95,3	94,9	95,5	95,3	94,8		

P _N кВт	Производитель		РАЗМЕР IEC	Конструктивное исполнение	Число полюсов	f _N Гц	Данные для напряжения 400 В / 50 Гц				
	WEG Equipamentos Eletricos S.A. Per. № 07.175.725/0010-50 Jaraguá do Sul — SC (Brazil) (Бразилия)						cosφ	I _s / I _N	T _N Нм	T _s /T _N	T _m /T _N
	Модель										
30	W22 200L V1 30KW E3		200	V1	2	50	0,86	7,30	96,60	2,60	2,90
37	W22 200L V1 37KW E3		200				0,86	7,30	119,2	2,60	2,90
45	W22 225S/M V1 45KW E3		225				0,88	8,00	144,7	2,70	3,20
55	W22 250S/M V1 55KW E3		250				0,89	7,90	177,1	2,80	2,90

P _N кВт	Напряжение U _N В					n _N мин ⁻¹	См. примечание.	Условия эксплуатации**		
	Δ			Υ				Высота над уровнем моря (м)	Т наружн. мин./макс. °С	ATEX
	380 В	400 В	415 В	660 В	690 В					
	I _N (А)									
30	55,1	53,5	52,7	31,7	31,0	2960 ÷ 2970	≤ 1000	-15 / 40	Нет	
37	67,7	65,6	64,7	39,0	38,0	2960 ÷ 2970				
45	80,1	77,6	74,6	46,1	45,0	2965 ÷ 2970				
55	97,6	93,5	91,0	56,2	54,2	2960 ÷ 2965				

** Условия эксплуатации относятся только к двигателю. Для электронасосов пределы см. в руководстве пользователя.

sv-IE3-mott55-2p50-ru_a_te

ШУМЫ 2-ПОЛЮСНЫХ ДВИГАТЕЛЕЙ

МОЩНОСТЬ	ТИП ДВИГАТЕЛЯ	ШУМ
кВт	РАЗМЕР IEC*	L _p А дБ
0,37	71R	<70
0,55	71	<70
0,75	80-80R	<70
1,1	80	<70
1,5	90-90R	<70
2,2	90	<70
3	100R	<70
4	112R	<70
5,5	132R	<70
7,5	132	71
11	160R	73
15	160	71
18,5	160	73
22	180R	70
30	200	72
37	200	72
45	225	75
55	250	75

*R = уменьшенный размер кожуха двигателя относительно 1-125sv_mott_2p50-ru_b_tr выступа вала и соответствующего фланца.

В таблице ниже представлено среднее звуковое давление (L_p), измеренное по кривой А (стандарт ISO 1680).

Значения уровня шума измерены при работающем на холостом ходу двигателе на 50 Гц с допустимой погрешностью 3 дБ (А).

ДОСТУПНЫЕ ЗНАЧЕНИЯ НАПРЯЖЕНИЯ 2-ПОЛЮСНЫЕ ДВИГАТЕЛИ МОЩНОСТЬЮ 0,37—22 кВт СЕРИИ e-SV™

P _N кВт	ОДНОФАЗНЫЙ							
	50 Гц				60 Гц			
	1 x 220-240	1 x 100	1 x 110-120	1 x 220-230	1 x 100	1 x 110-115	1 x 120-127	1 x 200-210
0,37	s	o	o	s	-	o	-	-
0,55	s	o	o	s	o	o	o	o
0,75	s	o	o	s	o	o	o	o
1,1	s	-	o	s	-	o	-	o
1,5	s	-	-	s	-	o	-	o
2,2	s	-	-	s	-	-	-	-

P _N кВт	ТРЕХФАЗНЫЙ																
	50 Гц								60 Гц								
	3 x 220-230-240/380-400-415	3 x 380-400-415/660-690	3 x 200-208/346-360	3 x 255-265/440-460	3 x 290-300/500-525	3 x 440-460/-	3 x 500-525/-	3 x 220-230/380-400	3 x 255-265-277/440-460-480	3 x 380-400/660-690	3 x 440-460-480/-	3 x 110-115/190-200	3 x 200-208/346-360	3 x 330-346/575-600	3 x 575/-	3 x 230/400 50 Hz	3 x 265/460 60 Hz
0,37	s	o	o	o	o	o	o	s	o	o	o	o	o	o	o	o	o
0,55	s	o	o	o	o	o	o	s	o	o	o	o	o	o	o	o	o
0,75	s	o	o	o	o	o	o	s	o	o	o	o	o	o	o	o	o
1,1	s	o	o	o	o	o	o	s	o	o	o	o	o	o	o	o	o
1,5	s	o	o	o	o	o	o	s	o	o	o	o	o	o	o	o	o
2,2	s	o	o	o	o	o	o	s	o	o	o	o	o	o	o	o	o
3	s	o	o	o	o	o	o	s	o	o	o	o	o	o	o	o	o
4	o	s	o	o	o	o	o	s	o	o	o	o	o	o	o	o	o
5,5	o	s	o	o	o	o	o	s	o	o	o	o	o	o	o	o	o
7,5	o	s	o	o	o	o	o	s	o	o	o	o	o	o	o	o	o
11	o	s	o	o	o	o	o	s	o	o	o	o	o	o	o	o	o
15	o	s	o	o	o	o	o	s	o	o	o	o	o	o	o	o	o
18,5	o	s	o	o	o	o	o	s	o	o	o	o	o	o	o	o	o
22	o	s	o	o	o	o	o	s	o	o	o	o	o	o	o	o	o

s = стандартное напряжение

o = напряжение по запросу

- = не применимо

sv-volt-lowara-ru_b_te

2-ПОЛЮСНЫЕ ДВИГАТЕЛИ МОЩНОСТЬЮ 30—55 кВт СЕРИИ e-SV™

P _N кВт	ТРЕХФАЗНЫЙ																	
	50 Гц								60 Гц									
	3 x 220-230-240/380-400-415	3 x 380-400-415/660-690	3 x 110/190	3 x 200-208/346-360	3 x 255-265/440-460	3 x 290-300/500-525	3 x 440-460/-	3 x 500-525/-	3 x 230/380	3 x 380-400/660-690	3 x 440-480/-	3 x 110-115/190-200	3 x 200-208/346-360	3 x 255-265-277/440-460-480	3 x 330-346/575-600	3 x 575/-	3 x 230/400 50 Hz	3 x 265/460 60 Hz
30	o	s	o	o	o	o	o	o	s	o	o	o	o	o	o	o	o	o
37	o	s	o	o	o	o	o	o	s	o	o	o	o	o	o	o	o	o
45	o	s	o	o	o	o	o	o	s	o	o	o	o	o	o	o	o	o
55	o	s	o	o	o	o	o	o	s	o	o	o	o	o	o	o	o	o

s = стандартное напряжение

o = напряжение по запросу

- = не применимо

sv-volt-weg-ru_c_te

Величины погрешности номинального напряжения

- 50 Гц:**
 - ±10% по одному значению напряжения, указанному на паспортной табличке.
 - ±5% по диапазону значений напряжения, указанному на паспортной табличке.
- 60 Гц:**
 - ±10% по нескольким значениям напряжения, указанному на паспортной табличке.

СЕРИЯ e-SV™ НАСОСЫ

Директивами «Энергопотребляющие продукты» (EuP 2005/32/EC) и «Продукты, связанные с использованием энергии» (ErP 2009/125/EC) Европейская комиссия установила требования, которые направлены на использование оборудования с низким энергопотреблением.

В число данного оборудования также входят насосы, имеющие характеристики, определенные **Постановлением ЕС № 547/2012**, утверждающим требования Директив EuP и ErP.

Для многоступенчатых вертикальных насосов оценка эффективности включает:

- только гидравлическую часть без двигателя;
- насосы с номинальным давлением PN не выше 25 бар (2500 кПа);
- насосы, рассчитанные на работу со скоростью 2900 об/мин (для электрических насосов это означает 2-полюсные электродвигатели с частотой 50 Гц);
- насосы с максимальным расходом 100 м³/час;
- используемые для перекачки чистой воды при температуре от -10°C до 120°C (испытания проводятся с водой при температуре не выше 40°C)

Постановление устанавливает следующие сроки:

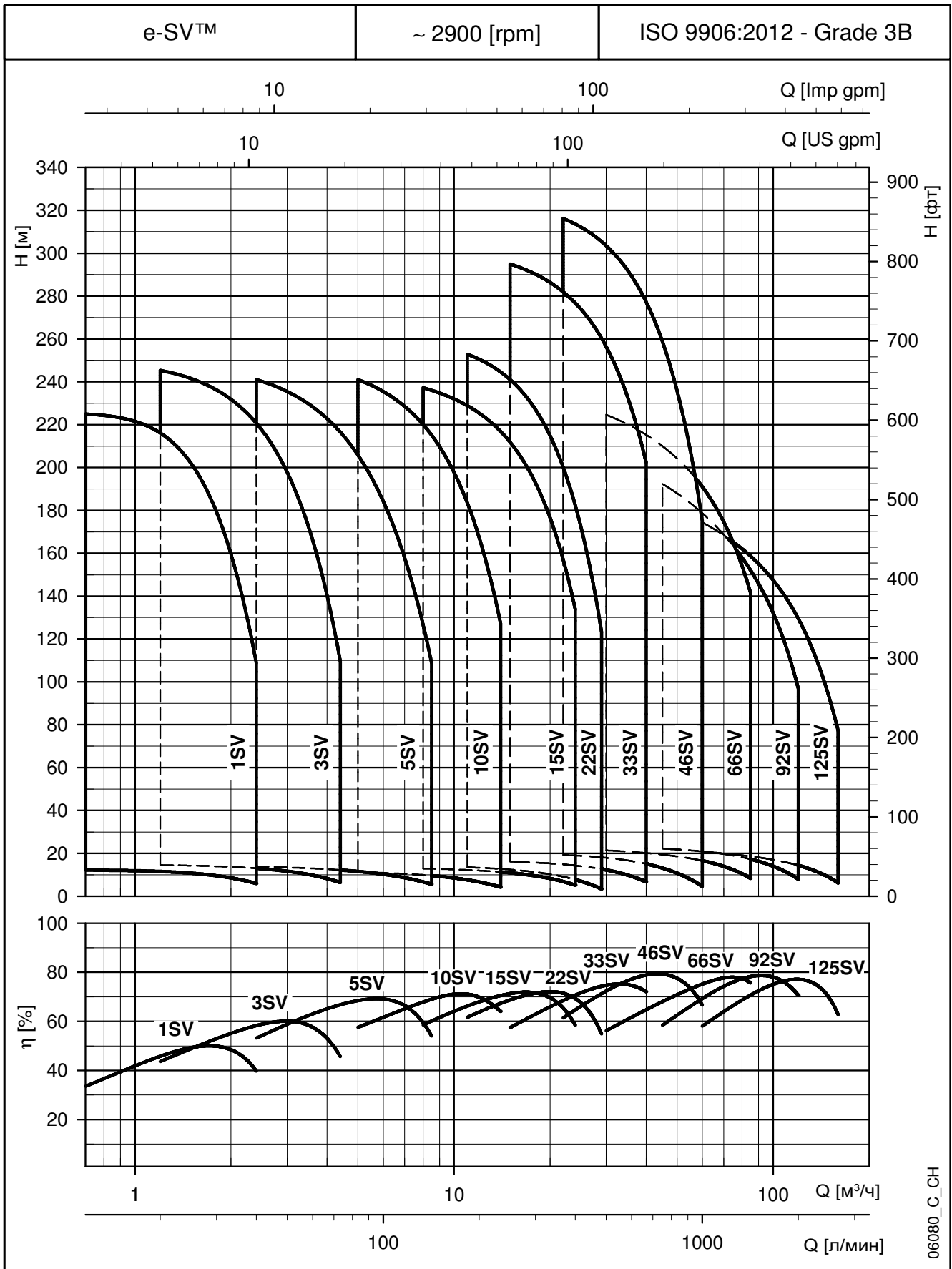
от	Индекс минимальной эффективности (MEI)
1 января 2013 г.	MEI ≥ 0,1
1 января 2015 г.	MEI ≥ 0,4

Постановление (EU) № 547/2012 – Приложение II – Пункт 2 (Требования к информации о продукте)

- 1) Минимальный индекс эффективности, см. колонку MEI в таблицах раздела «*Диапазон гидравлических характеристик*».
- 2) «Целевой уровень наиболее эффективных водяных насосов составляет MEI ≥ 0,70».
- 3) Год изготовления: с января 2013-го.
- 4) Производитель: Lowara srl Unipersonale — Рег. № 03471820260 — Монтеккьо-Маджоре, Виченца, Италия.
- 5) Тип продукта: см. столбец ТИП НАСОСА в таблицах раздела «*Гидравлические характеристики*».
- 6) Эффективность гидравлического насоса со сбалансированным рабочим колесом: к данным изделиям не применимо.
- 7) Кривые характеристики насоса, включая кривую производительности: см. графики «*Рабочие характеристики*» на следующих страницах.
- 8) «Эффективность насоса с подрезанным рабочим колесом обычно ниже, чем у насоса с рабочим колесом полного диаметра. Подрезка рабочего колеса адаптирует рабочее колесо насоса к необходимой рабочей точке, обеспечивая пониженное энергопотребление. Индекс минимальной эффективности (MEI) основывается на полном диаметре рабочего колеса».
- 9) «Работа насоса с варьирующимися рабочими точками может быть более эффективной и экономичной при управлении, например, с помощью преобразователя частоты, оптимизирующего работу насоса с потребностями системы».
- 10) Сведения о демонтаже, утилизации или ликвидации по окончании срока службы: соблюдайте действующие законы и постановления по утилизации отходов. См. руководство по эксплуатации продукта.
- 11) «Разработано для использования только при температуре ниже -10° С»: к данным изделиям не применимо.
- 12) «Разработано для использования только при температуре выше 120° С»: к данным изделиям не применимо.
- 13) Специфические инструкции для насосов согласно пунктам 11 и 12: к этим продуктам неприменимы.
- 14) «Сведения о целевом уровне эффективности доступны на»: www.europump.org (Раздел «Экодизайн»).
- 15) Графики целевого уровня эффективности с MEI = 0,7 и MEI = 0,4 доступны на www.europump.org/efficiencycharts или <http://europump.net/uploads/Fingerprints.pdf> (см. «Многоступенчатый вертикальный насос 2900 об/мин»).

СЕРИЯ e-SV™

ДИАПАЗОН ГИДРАВЛИЧЕСКИХ ХАРАКТЕРИСТИК 2-ПОЛЮСНЫХ МОДЕЛЕЙ 50 ГЦ



06080_C_CH

СЕРИЯ 10, 15, 22SV
ТАБЛИЦА ХАРАКТЕРИСТИК МОДЕЛЕЙ НА 50 Гц, 2-ПОЛЮСНЫХ

ТИП НАСОСА	НОМИНАЛЬНАЯ МОЩНОСТЬ		MEI ≥ (1).	Q = ПОДАЧА													
	кВт	л. с.		л/мин 0	83,34	100	133	170	183,34	233	270	330	350	400	430	460	483,33
				м³/ч 0	5,0	6,0	8,0	10,2	11,0	14,0	16,2	19,8	21,0	24,0	25,8	27,6	29,0
H = ПОЛНЫЙ НАПОР, МЕТРОВ ВОДЯНОГО СТОЛБА																	
10SV01	0,75	1	0,70	11,8	11,2	10,9	9,9	8,3	7,6	4,3							
10SV02	0,75	1	0,70	23,6	21,9	21,3	19,6	17,0	15,8	10,0							
10SV03	1,1	1,5	0,70	35,7	33,0	32,1	29,6	25,8	24,1	16,0							
10SV04	1,5	2	0,70	47,7	44,2	43,0	39,9	34,8	32,6	21,7							
10SV05	2,2	3	0,70	60,0	56,1	54,7	50,9	44,9	42,2	29,0							
10SV06	2,2	3	0,70	71,8	66,8	65,0	60,4	53,1	49,8	33,9							
10SV07	3	4	0,70	83,6	78,3	76,2	70,8	62,1	58,3	39,8							
10SV08	3	4	0,70	95,3	88,9	86,5	80,1	70,2	65,7	44,5							
10SV09	4	5,5	0,70	106,3	100,1	97,5	90,8	80,0	75,1	52,1							
10SV10	4	5,5	0,70	118,0	110,8	107,9	100,3	88,2	82,8	57,2							
10SV11	4	5,5	0,70	129,6	121,3	118,1	109,6	96,3	90,3	62,1							
10SV13	5,5	7,5	0,70	156,0	146,5	142,7	132,6	116,4	109,2	74,3							
10SV15	5,5	7,5	0,70	179,5	167,9	163,4	151,6	132,8	124,3	83,9							
10SV17	7,5	10	0,70	205,0	193,2	188,5	175,7	154,7	145,2	98,8							
10SV18	7,5	10	0,70	216,9	204,2	199,1	185,5	163,2	153,1	104,0							
10SV20	7,5	10	0,70	240,6	226,0	220,3	205,0	180,2	168,9	114,3							
10SV21	11	15	0,70	253,6	241,0	235,5	220,2	195,0	183,5	127,5							
15SV01	1,1	1,5	0,70	14,0			12,9	12,4	12,2	11,3	10,4	8,4	7,6	5,1			
15SV02	2,2	3	0,70	28,7			26,7	25,9	25,5	23,9	22,4	18,9	17,4	13,1			
15SV03	3	4	0,70	43,3			40,4	39,1	38,6	36,2	33,8	28,7	26,5	20,1			
15SV04	4	5,5	0,70	58,4			54,7	53,1	52,5	49,4	46,3	39,7	36,9	28,7			
15SV05	4	5,5	0,70	72,7			67,8	65,8	65,0	61,0	57,1	48,7	45,2	34,9			
15SV06	5,5	7,5	0,70	87,6			81,5	79,4	78,4	74,1	69,9	60,3	56,3	44,2			
15SV07	5,5	7,5	0,70	101,9			94,5	91,9	90,8	85,7	80,6	69,4	64,7	50,5			
15SV08	7,5	10	0,70	117,4			110,9	108,0	106,8	100,8	94,9	82,0	76,7	60,6			
15SV09	7,5	10	0,70	131,9			124,4	121,0	119,6	112,8	106,1	91,5	85,5	67,4			
15SV10	11	15	0,70	147,7			138,8	135,3	133,8	126,7	119,6	103,9	97,4	77,5			
15SV11	11	15	0,70	162,3			152,4	148,5	146,8	138,9	131,1	113,8	106,5	84,7			
15SV13	11	15	0,70	191,3			179,2	174,5	172,5	163,1	153,7	133,1	124,5	98,6			
15SV15	15	20	0,70	222,1			209,9	204,8	202,6	192,2	181,7	158,3	148,5	118,8			
15SV17	15	20	0,70	251,6			237,3	231,4	228,9	216,9	205,0	178,4	167,3	133,6			
22SV01	1,1	1,5	0,70	14,7					13,5	12,7	12,0	10,4	9,7	7,7	6,3	4,7	3,4
22SV02	2,2	3	0,70	30,4					28,4	27,2	26,0	23,3	22,2	18,9	16,6	13,8	11,5
22SV03	3	4	0,70	45,4					42,2	40,4	38,5	34,5	32,8	27,8	24,2	20,2	16,6
22SV04	4	5,5	0,70	60,9					56,8	54,4	51,9	46,6	44,4	37,9	33,1	27,7	23,0
22SV05	5,5	7,5	0,70	76,0					70,9	67,9	64,9	58,3	55,6	47,4	41,4	34,7	28,8
22SV06	7,5	10	0,70	93,2					88,8	85,7	82,5	75,4	72,4	63,3	56,7	49,1	42,6
22SV07	7,5	10	0,70	108,5					103,1	99,4	95,7	87,2	83,7	73,1	65,3	56,5	48,8
22SV08	11	15	0,70	124,6					119,2	115,2	111,0	101,6	97,7	85,7	77,0	66,9	58,2
22SV09	11	15	0,70	140,1					133,7	129,2	124,4	113,8	109,3	95,8	86,0	74,6	64,8
22SV10	11	15	0,70	155,4					148,2	143,1	137,8	125,9	120,9	105,8	94,8	82,3	71,3
22SV12	15	20	0,70	186,1					178,6	172,9	166,8	152,9	147,0	129,1	115,9	100,7	87,4
22SV14	15	20	0,70	216,6					207,7	200,9	193,7	177,4	170,4	149,4	133,9	116,1	100,6
22SV17	18,5	25	0,70	263,5					252,8	244,7	236,0	216,2	207,8	182,3	163,6	142,0	123,2

Гидравлические характеристики в соответствии с ISO 9906:2012, класс 3B (бывш. ISO 9906:1999, Приложение A)

10-22sv-2p50-ru_b_th

(1) Значение относится к версиям F, T, R, N, V, C, K. Версия P исключена.

СЕРИЯ 33, 46SV
ТАБЛИЦА ХАРАКТЕРИСТИК МОДЕЛЕЙ НА 50 Гц, 2-ПОЛЮСНЫХ

ТИП НАСОСА	НОМИНАЛЬНАЯ МОЩНОСТЬ		MEI ≥ (1).	Q = ПОДАЧА										
	кВт	л. с.		л/мин 0	250	300	367	417	500	583	667	750	900	1000
				м³/ч 0	15	18	22	25	30	35	40	45	54	60
H = ПОЛНЫЙ НАПОР, МЕТРОВ ВОДЯНОГО СТОЛБА														
33SV1/1A	2,2	3	0,70	17,4	16,2	15,7	15	14	12,2	9,8	6,7			
33SV1	3	4	0,70	23,8	21,7	21,2	20	20	17,8	15,5	12,7			
33SV2/2A	4	5,5	0,70	35,1	34,1	33,3	32	30	27	22,4	16,6			
33SV2/1A	4	5,5	0,70	40,8	38,8	37,9	36	35	32	27,5	22,3			
33SV2	5,5	7,5	0,70	47,8	45	44,1	43	41	39	35	29,9			
33SV3/2A	5,5	7,5	0,70	57,7	55,2	53,8	51	49	44	38	29,6			
33SV3/1A	7,5	10	0,70	64,5	61,3	60	58	56	51	45	37			
33SV3	7,5	10	0,70	71,5	67,4	66,0	64	62	58	52,0	44,6			
33SV4/2A	7,5	10	0,70	82	78,8	77	74	72	66	58	47,2			
33SV4/1A	11	15	0,70	88,9	85	83	81	78	73	65	55,1			
33SV4	11	15	0,70	95,9	91,1	90	87	85	80	73	63,1			
33SV5/2A	11	15	0,70	106	101,6	100	96	93	85	76	63			
33SV5/1A	11	15	0,70	112,7	107,2	105	102	99	92	82	70			
33SV5	15	20	0,70	120,4	114,9	113	110	107	101	92	80,5			
33SV6/2A	15	20	0,70	131,2	126,9	125	120	116	108	96	81,2			
33SV6/1A	15	20	0,70	139,1	133,5	131	128	124	116	105	90,4			
33SV6	15	20	0,70	145,6	139	137	133	129	121	110	96,1			
33SV7/2A	15	20	0,70	156	149,9	147	143	138	128	115	98,2			
33SV7/1A	18,5	25	0,70	163,3	156,6	154	150	145	136	123	106,2			
33SV7	18,5	25	0,70	170,3	162,8	160	156	152	142	130	113,3			
33SV8/2A	18,5	25	0,70	180,6	173,7	171	166	161	150	135	115,3			
33SV8/1A	18,5	25	0,70	187,4	179,5	177	171	166	156	141	121,7			
33SV8	22	30	0,70	194,1	185,1	182	177	172	161	147	128			
33SV9/2A	22	30	0,70	202,1	194,1	191	185	179	166	150	127,9			
33SV9/1A	22	30	0,70	210,2	201,2	198	192	186	174	157	135,9			
33SV9	22	30	0,70	216,8	206,8	204	198	193	181	165	143,7			
33SV10/2A	22	30	0,70	226,4	217,2	213	207	200	186	168	143,9			
33SV10/1A	30	40	0,70	234,5	225	221	215	209	196	178	154,2			
33SV10	30	40	0,70	241,8	231,3	228	222	216	203	185	162,2			
33SV11/2A	30	40	-	252	244	240	233	226	211	190	163,7			
33SV11/1A	30	40	-	259	249,2	245	238	232	217	197	171			
33SV11	30	40	-	265,7	253,6	250	243	236	222	203	176,9			
33SV12/2A	30	40	-	275,9	266,2	262	254	246	229	207	178,3			
33SV12/1A	30	40	-	282,8	271,5	267	260	252	236	214	185,6			
33SV12	30	40	-	289,8	276,7	272	265	258	242	221	192,9			
33SV13/2A	30	40	-	300,5	291,1	286	278	270	252	228	197,6			
33SV13/1A	30	40	-	306,9	294,9	290	282	274	256	233	202,4			
46SV1/1A	3	4	0,70	19,5			19,2	18,8	17,9	16,7	15,1	13,1	8,5	4,6
46SV1	4	5,5	0,70	27,2			24	23,5	22,5	21,4	19,9	18,2	14,3	10,8
46SV2/2A	5,5	7,5	0,70	38,8			39,8	39,2	37,8	35,7	32,9	29,4	21,1	13,9
46SV2	7,5	10	0,70	52,6			48,5	47,7	46,1	44,2	41,7	38,7	31,4	25,1
46SV3/2A	11	15	0,70	64,7			65,1	64	62	60	56	52	40,4	30,8
46SV3	11	15	0,70	80,8			74,3	73	71	68	65	60	50	40,7
46SV4/2A	15	20	0,70	92,4			90,7	90	87	83	79	73	58	45,6
46SV4	15	20	0,70	107,3			99,8	98	96	92	87	82	68	55,9
46SV5/2A	18,5	25	0,70	117,2			114,8	113	110	106	100	93	75	60,2
46SV5	18,5	25	0,70	134,5			125,1	123	120	116	110	103	86	71,5
46SV6/2A	22	30	0,70	143,7			139,3	138	134	129	122	113	92	73,4
46SV6	22	30	0,70	161			149,9	148	144	139	132	124	104	86
46SV7/2A	30	40	0,70	171,3			164,9	163	158	152	144	134	110	88,6
46SV7	30	40	0,70	188,6			175,5	173	168	162	155	145	122	101,2
46SV8/2A	30	40	0,70	198,2			190	188	182	176	166	155	127	103,1
46SV8	30	40	0,70	213,1			198,6	196	191	184	175	164	137	112,6
46SV9/2A	30	40	0,70	224,8			214,5	212	206	198	187	174	143	116
46SV9	37	50	0,70	240,9			225,2	222	217	209	199	187	157	130,2
46SV10/2A	37	50	-	252,7			241,1	238	232	223	212	198	164	133,9
46SV10	37	50	-	267,6			250,3	247	241	232	221	208	174	144,8
46SV11/2A	45	60	-	280,4			267,4	264	258	249	237	222	184	151,1
46SV11	45	60	-	295,5			276,4	273	266	257	245	230	194	161,3
46SV12/2A	45	60	-	307,3			292,5	289	282	272	259	243	202	165,8
46SV12	45	60	-	321,8			301	297	290	280	267	250	210	175
46SV13/2A	45	60	-	332,5			316,2	312	304	292	277	259	214	175

Гидравлические характеристики в соответствии с ISO 9906:2012, класс 3B (бывш. ISO 9906:1999, Приложение A)

33-46sv-2p50-ru_b_th

(1) Значение относится к версиям G и N с показателем PN ≤ 25 бар (2500 кПа). Версии G и N с показателем PN > 25 бар (2500 кПа) и версия P исключены.

СЕРИЯ 66, 92SV
ТАБЛИЦА ХАРАКТЕРИСТИК МОДЕЛЕЙ НА 50 Гц, 2-ПОЛЮСНЫХ

ТИП НАСОСА	НОМИНАЛЬНАЯ МОЩНОСТЬ		MEI ≥ (1)	Q = ПОДАЧА												
				л/мин 0	500	600	700	750	900	1000	1200	1300	1417	1600	1800	2000
	кВт	л. с.		м³/ч 0	30	36	42	45	54	60	72	78	85	96	108	120
H = ПОЛНЫЙ НАПОР, МЕТРОВ ВОДЯНОГО СТОЛБА																
66SV1/1A	4	5,5	0,70	23,8	21,4	20,7	19,9	19,4	17,8	16,6	13,3	11,2	8,3			
66SV1	5,5	7,5	0,70	29,2	25,8	24,8	23,8	23,3	21,8	20,7	17,9	16,1	13,5			
66SV2/2A	7,5	10	0,70	47,5	42,6	41,2	39,5	38,6	36	32,9	26,4	22,2	16,4			
66SV2/1A	11	15	0,70	54,2	49,6	48,2	46,7	45,8	42,9	40,6	34,8	31,2	26,2			
66SV2	11	15	0,70	60,4	55,7	54,4	52,8	52	49,3	47,1	42	38,9	34,7			
66SV3/2A	15	20	0,70	78,4	71,6	70	67	66	62	58	49	43,3	35,3			
66SV3/1A	15	20	0,70	84,7	77,8	76	74	72	68	65	56	51	44,0			
66SV3	18,5	25	0,70	91,4	84,7	83	81	79	75	72	64	60	53,5			
66SV4/2A	18,5	25	0,70	108,9	99,6	97	94	92	86	82	70	63	52,8			
66SV4/1A	22	30	0,70	115,2	105,9	103	100	99	93	89	78	71	61,8			
66SV4	22	30	0,70	121,6	112,5	110	107	105	100	96	86	79	70,8			
66SV5/2A	30	40	0,70	139,1	127,5	124	120	118	111	106	92	83	70,4			
66SV5/1A	30	40	0,70	145,6	134	131	127	125	118	112	99	91	79,5			
66SV5	30	40	0,70	152	140,4	137	133	131	125	119	107	99	88,5			
66SV6/2A	30	40	0,70	169,5	155,6	152	147	144	136	129	113	103	88,1			
66SV6/1A	30	40	0,70	176	162	158	153	151	143	136	121	111	97,2			
66SV6	37	50	0,70	182,4	168,5	164	160	158	150	143	128	119	106,2			
66SV7/2A	37	50	0,70	199,9	183,7	179	174	171	161	153	134	122	105,8			
66SV7/1A	37	50	0,70	206,4	190,1	185	180	177	168	160	142	131	114,9			
66SV7	45	60	0,70	212,8	196,5	192	187	184	174	167	150	139	123,9			
66SV8/2A	45	60	0,70	230,3	211,8	206	200	197	186	177	156	142	123,5			
66SV8/1A	45	60	0,70	236,8	218,2	213	207	204	193	184	163	150	132,6			
66SV8	45	60	0,70	243,2	224,6	219	213	210	199	191	171	159	141,6			
92SV1/1A	5,5	7,5	0,60	24,5				22,2	21,5	20,9	19,4	18,5	17,3	15	11,8	7,9
92SV1	7,5	10	0,60	33,5				28,7	27,2	26,2	24,3	23,3	22,2	20,2	17,6	14,3
92SV2/2A	11	15	0,60	49,4				45,1	43,7	42,5	39,6	37,9	35,5	30,9	24,6	16,8
92SV2	15	20	0,60	67,8				58,2	55	53	49,5	47,6	45,2	41,4	36,3	29,6
92SV3/2A	18,5	25	0,60	82,4				74,4	72	70	65	62	59	52	43,6	32,9
92SV3	22	30	0,60	102,2				88,2	84	81	76	73	69	63	56	46,3
92SV4/2A	30	40	0,60	115,7				104	100	97	90	87	82	74	63	49
92SV4	30	40	0,60	133,1				117	112	108	101	97	92	85	75	62,5
92SV5/2A	37	50	0,60	149				133,2	128	124	116	111	105	95	81	64,6
92SV5	37	50	0,60	166,4				146,3	140	135	126	121	115	106	94	78,1
92SV6/2A	45	60	0,60	183,3				163,1	156	152	141	135	129	117	101	81
92SV6	45	60	0,60	200,9				175,9	168	163	151	146	139	127	113	94,2
92SV7/2A	45	60	0,60	216,8				192,4	184	179	167	160	152	138	120	96,7

Гидравлические характеристики в соответствии с ISO 9906:2012, класс 3B (бывш. ISO 9906:1999, Приложение A)

66-92sv-2p50-ru_b_th

(1) Значение относится к версиям G, N. Версия P исключена.

СЕРИЯ 125SV

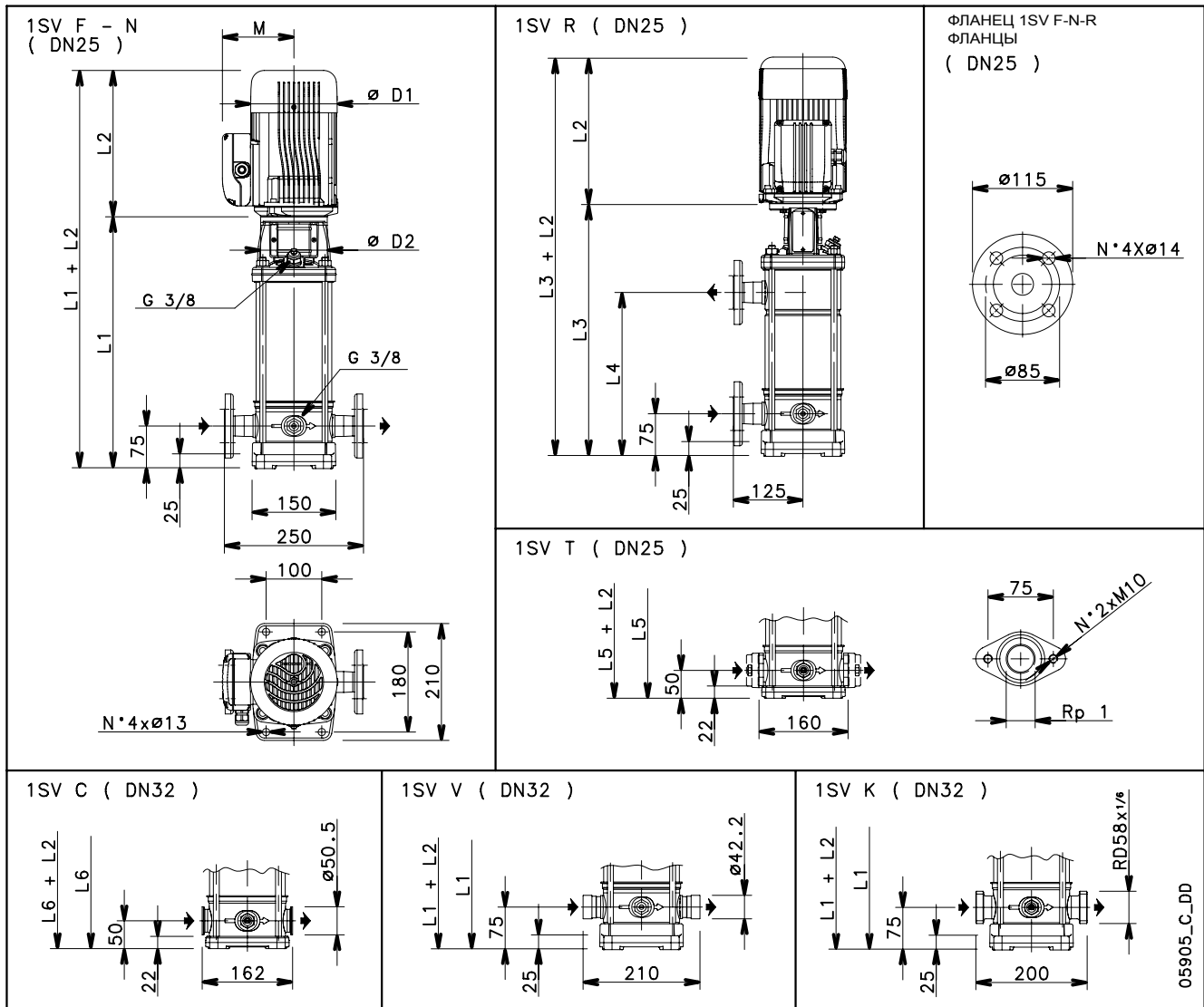
ТАБЛИЦА ХАРАКТЕРИСТИК МОДЕЛЕЙ НА 50 Гц, 2-ПОЛЮСНЫХ

ТИП НАСОСА	НОМИНАЛЬНАЯ МОЩНОСТЬ		МЕI ≥	Q = ПОДАЧА													
	кВт	л. с.		л/мин 0	500	600	750	900	1000	1200	1416	1700	1900	2000	2150	2300	2666
				м ³ /ч 0	30,0	36,0	45,0	54,0	60,0	72,0	85,0	102,0	114,0	120,0	129,0	138,0	160,0
H = ПОЛНЫЙ НАПОР, МЕТРОВ ВОДЯНОГО СТОЛБА																	
125SV1	7,5	10	-	27,6					20,8	19,8	18,6	16,8	15,3	14,4	12,9	11,3	6,2
125SV2	15	20	-	53,8					44,4	42,5	40,4	37,1	34,4	32,9	30,4	27,7	19,6
125SV3	22	30	-	80,7					66,5	63,8	60,6	55,7	51,6	49,4	45,7	41,5	29,4
125SV4	30	40	-	107,6					88,7	85,0	80,7	74,2	68,8	65,8	60,9	55,4	39,2
125SV5	37	50	-	134,5					110,9	106,3	100,9	92,8	86,0	82,3	76,1	69,2	49,0
125SV6	45	60	-	161,4					133,1	127,6	121,1	111,3	103,2	98,7	91,3	83,1	58,8
125SV7	55	75	-	188,3					155,2	148,8	141,3	129,9	120,4	115,2	106,6	96,9	68,6
125SV8/2A	55	75	-	211,5					174,4	167,2	158,7	145,9	135,3	129,4	119,7	108,9	77,1

Гидравлические характеристики в соответствии с ISO 9906:2012, класс 3B (бывш. ISO 9906:1999, Приложение A)

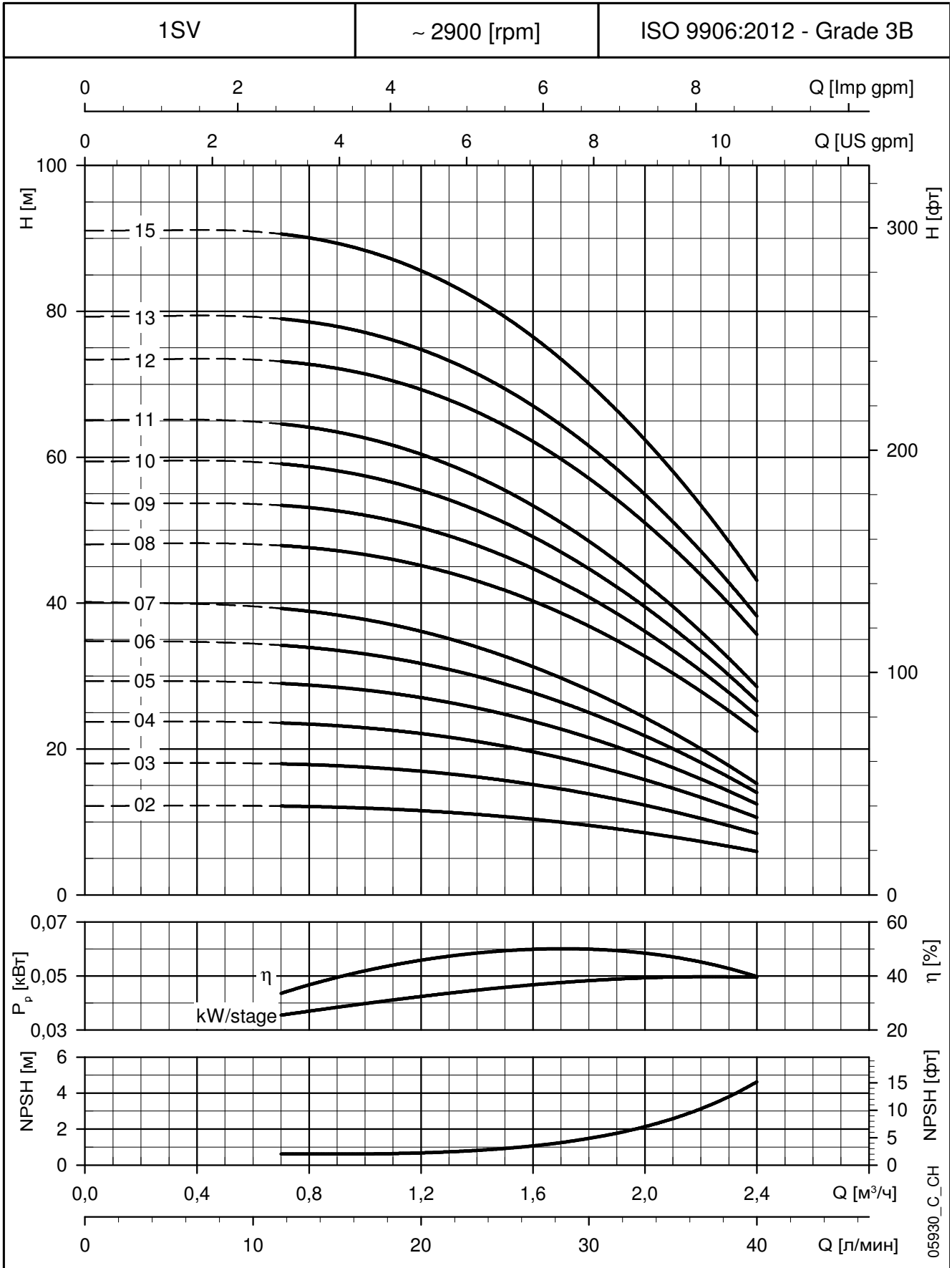
125sv-2p50-ru_b_th

СЕРИЯ 1SV, 2—15 СТУПЕНЕЙ ГАБАРИТЫ И ВЕС МОДЕЛЕЙ НА 50 Гц, 2-ПОЛЮСНЫХ



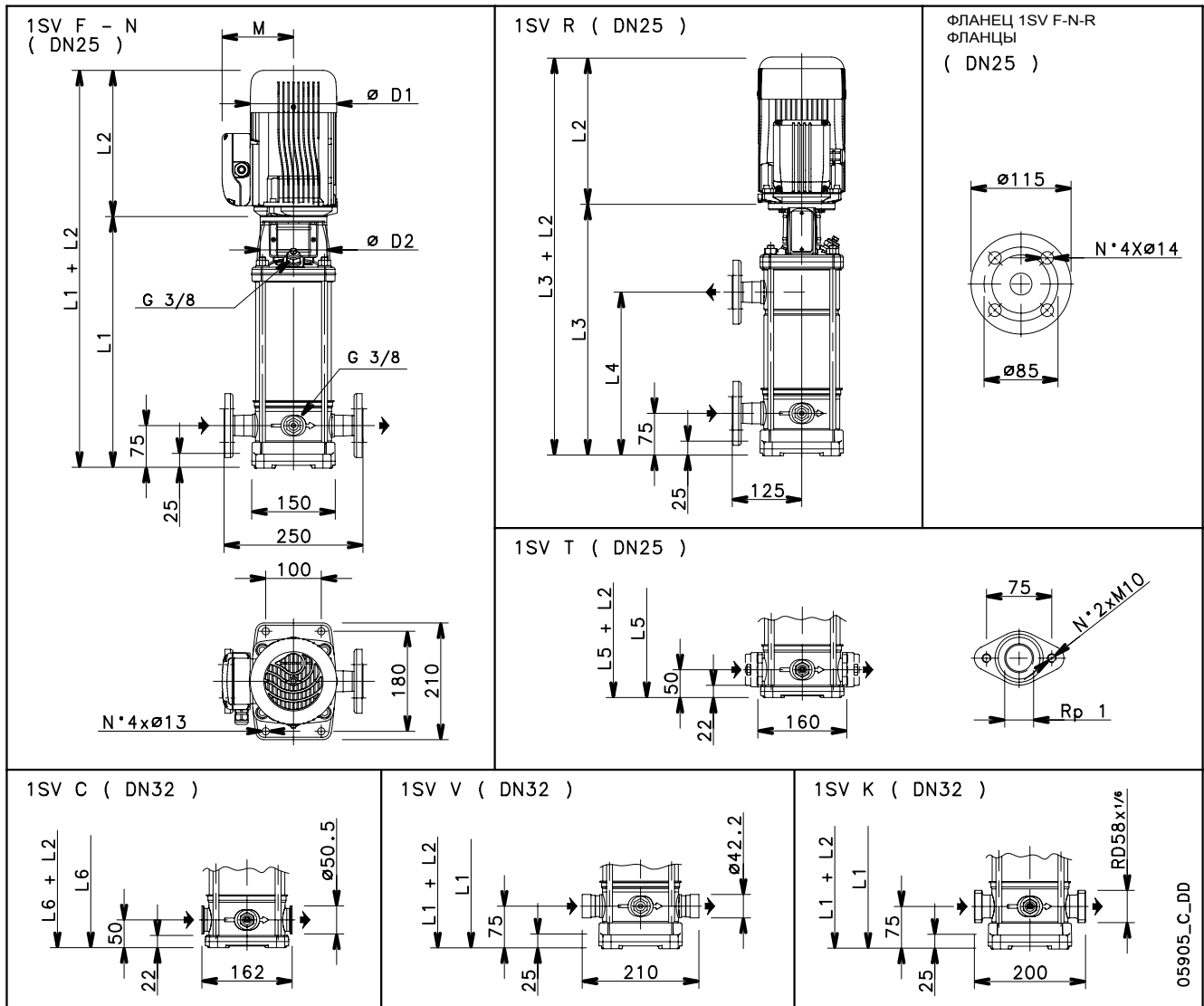
ТИП НАСОСА	ДВИГАТЕЛЬ		ГАБАРИТНЫЕ РАЗМЕРЫ (мм)												ВЕС кг	
	кВт	РАЗМЕР	L1	L2		L3	L4	L5	L6	M		D1		D2	НАСОС	ЭЛЕКТР. НАСОС
1SV02..	0,37	71	278	1~	3~	-	-	253	253	111	111	120	120	105	8,3	13
1SV03..	0,37	71	278	209	209	-	-	253	253	111	111	120	120	105	8,6	13,4
1SV04..	0,37	71	298	209	209	-	-	273	273	111	111	120	120	105	9	13,8
1SV05..	0,37	71	318	209	209	-	-	293	293	111	111	120	120	105	9,4	14,2
1SV06..	0,37	71	338	209	209	-	-	313	313	111	111	120	120	105	9,8	14,6
1SV07..	0,37	71	358	209	209	358	207	333	333	111	111	120	120	105	10,2	14,9
1SV08..	0,55	71	378	231	231	378	227	353	353	121	121	140	140	105	10,5	15,2
1SV09..	0,55	71	398	231	231	398	247	373	373	121	121	140	140	105	10,9	15,6
1SV10..	0,55	71	418	231	231	418	267	393	393	121	121	140	140	105	11,3	16
1SV11..	0,55	71	438	231	231	438	287	413	413	121	121	140	140	105	11,7	16,4
1SV12../D	0,75	80	468	226	263	468	307	443	443	121	129	140	155	120	12,7	22,3
1SV13../D	0,75	80	488	226	263	488	327	463	463	121	129	140	155	120	13,1	22,7
1SV15../D	0,75	80	528	226	263	528	367	503	503	121	129	140	155	120	13,9	23,5

**СЕРИЯ 1SV, 2—15 СТУПЕНЕЙ
РАБОЧИЕ ХАРАКТЕРИСТИКИ МОДЕЛЕЙ НА 50 Гц, 2-ПОЛЮСНЫХ**



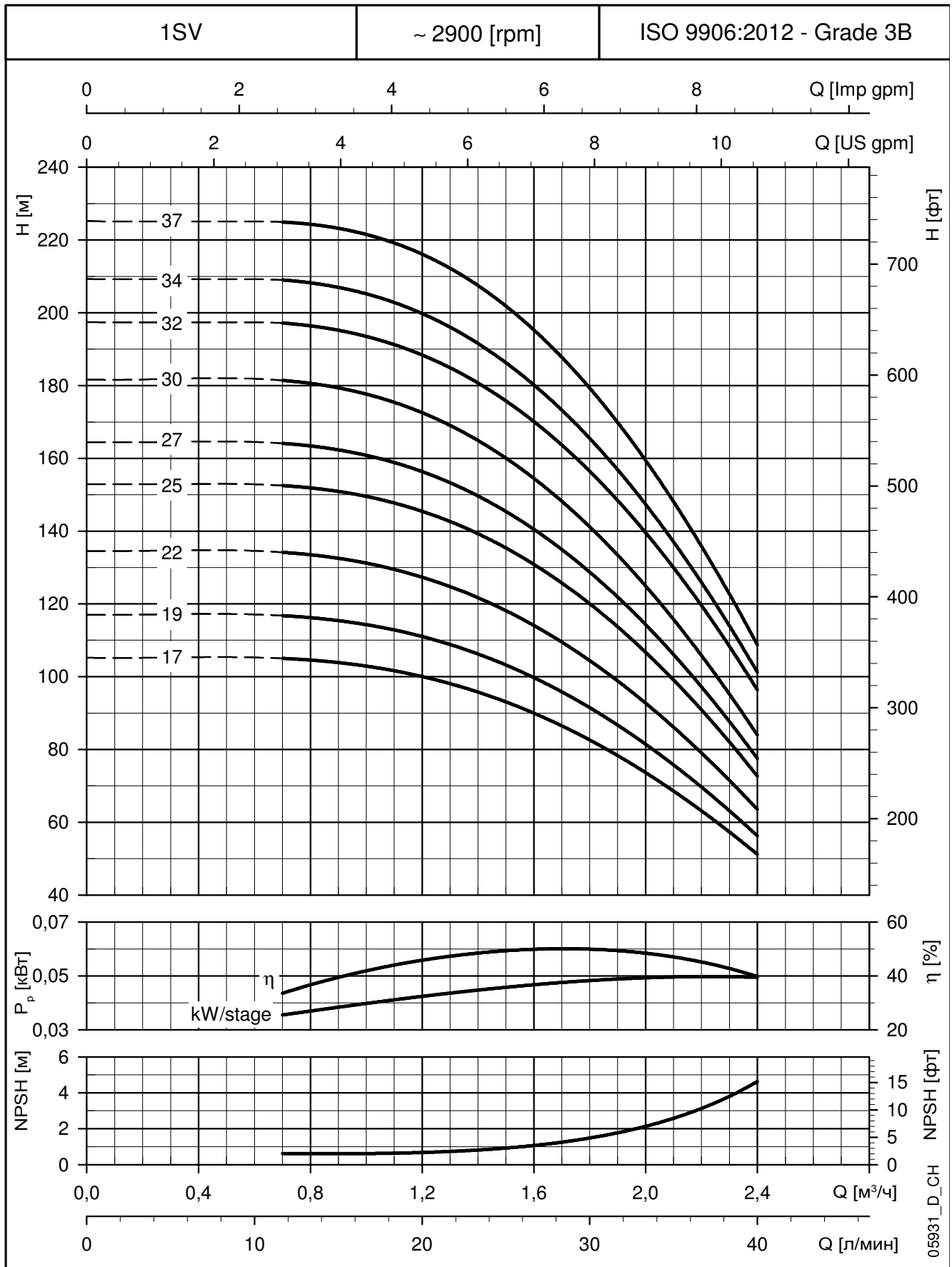
Эти показатели действительны для жидкостей плотностью $\rho = 1,0 \text{ кг/дм}^3$ с кинематической вязкостью $\nu = 1 \text{ мм}^2/\text{с}$.

СЕРИЯ 1SV, 17—37 СТУПЕНЕЙ ГАБАРИТЫ И ВЕС МОДЕЛЕЙ НА 50 Гц, 2-ПОЛЮСНЫХ



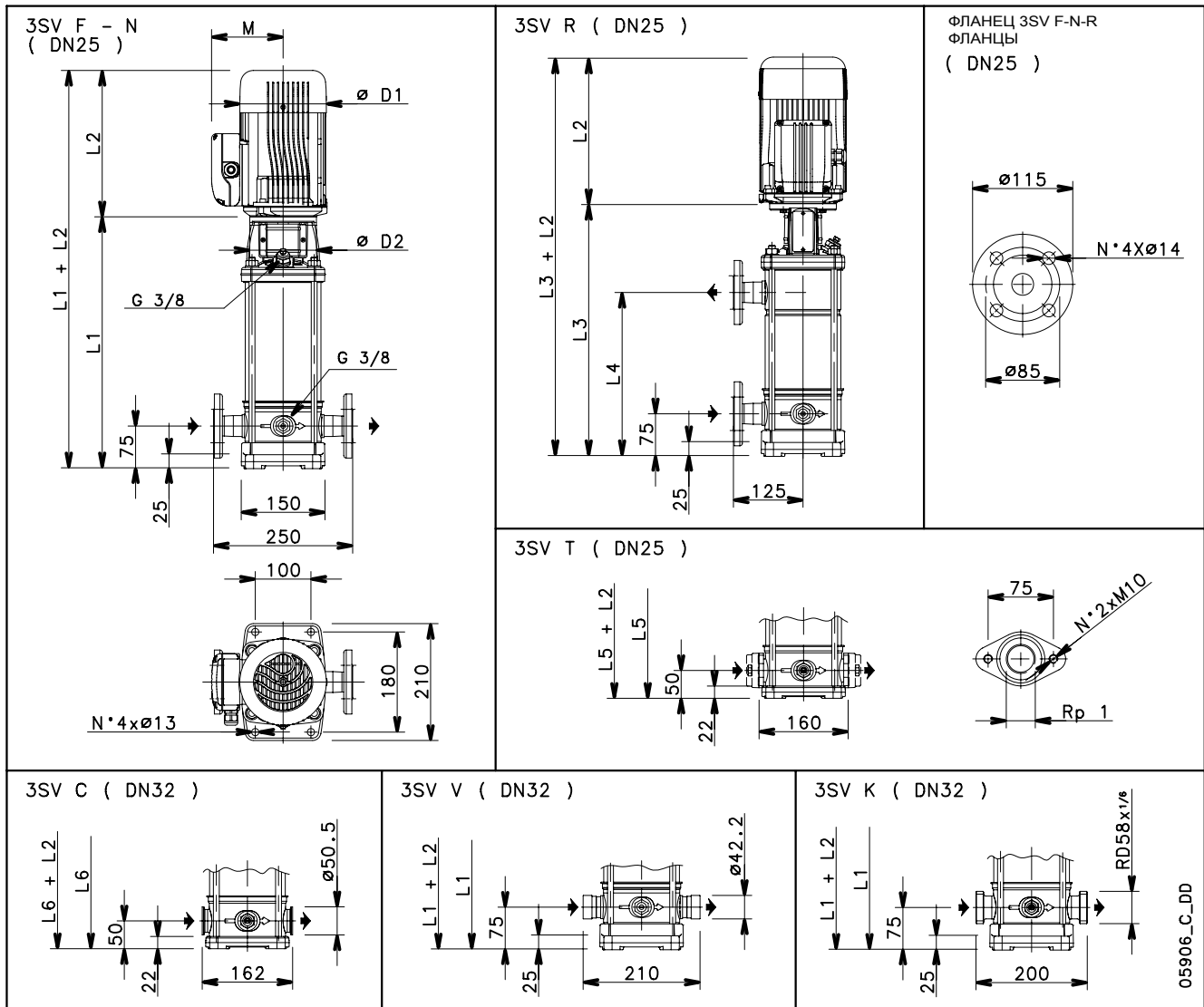
ТИП НАСОСА	ДВИГАТЕЛЬ		ГАБАРИТНЫЕ РАЗМЕРЫ (мм)												ВЕС кг	
	кВт	РАЗМЕР	L1	L2		L3	L4	L5	L6	M		D1		D2	НАСОС	ЭЛЕКТР. НАСОС
1SV17../D	1,1	80	568	263	263	568	407	543	543	137	129	155	155	120	14,7	26,6
1SV19../D	1,1	80	608	263	263	608	447	583	583	137	129	155	155	120	15,5	28
1SV22../D	1,1	80	668	263	263	668	507	643	643	137	129	155	155	120	16,7	28,6
1SV25../D	1,5	90	738	263	263	738	567	713	713	137	129	155	155	140	18,7	32
1SV27../D	1,5	90	778	263	263	778	607	-	753	137	129	155	155	140	19,5	33
1SV30../D	1,5	90	838	263	263	838	667	-	813	137	129	155	155	140	20,7	34
1SV32../D	2,2	90	878	298	298	878	707	-	853	151	134	174	174	140	21,5	37,8
1SV34../D	2,2	90	918	298	298	918	747	-	893	151	134	174	174	140	22,3	38,6
1SV37../D	2,2	90	978	298	298	978	807	-	953	151	134	174	174	140	23,5	39,8

**СЕРИЯ 1SV, 17—37 СТУПЕНЕЙ
РАБОЧИЕ ХАРАКТЕРИСТИКИ МОДЕЛЕЙ НА 50 Гц, 2-ПОЛЮСНЫХ**



Эти показатели действительны для жидкостей плотностью $\rho = 1,0 \text{ кг/дм}^3$ с кинематической вязкостью $\nu = 1 \text{ мм}^2/\text{с}$.

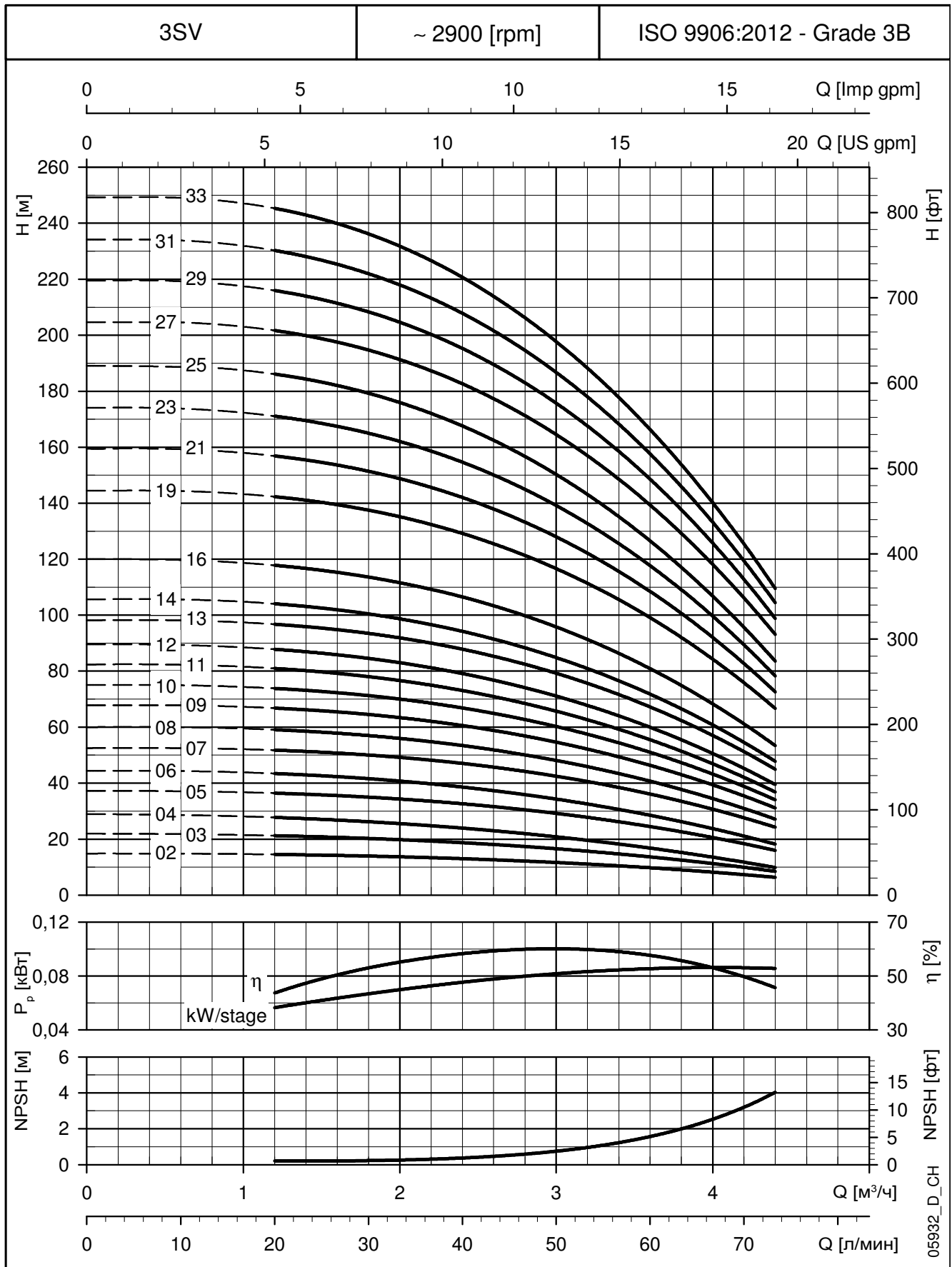
СЕРИЯ 3SV ГАБАРИТЫ И ВЕС МОДЕЛЕЙ НА 50 Гц, 2-ПОЛЮСНЫХ



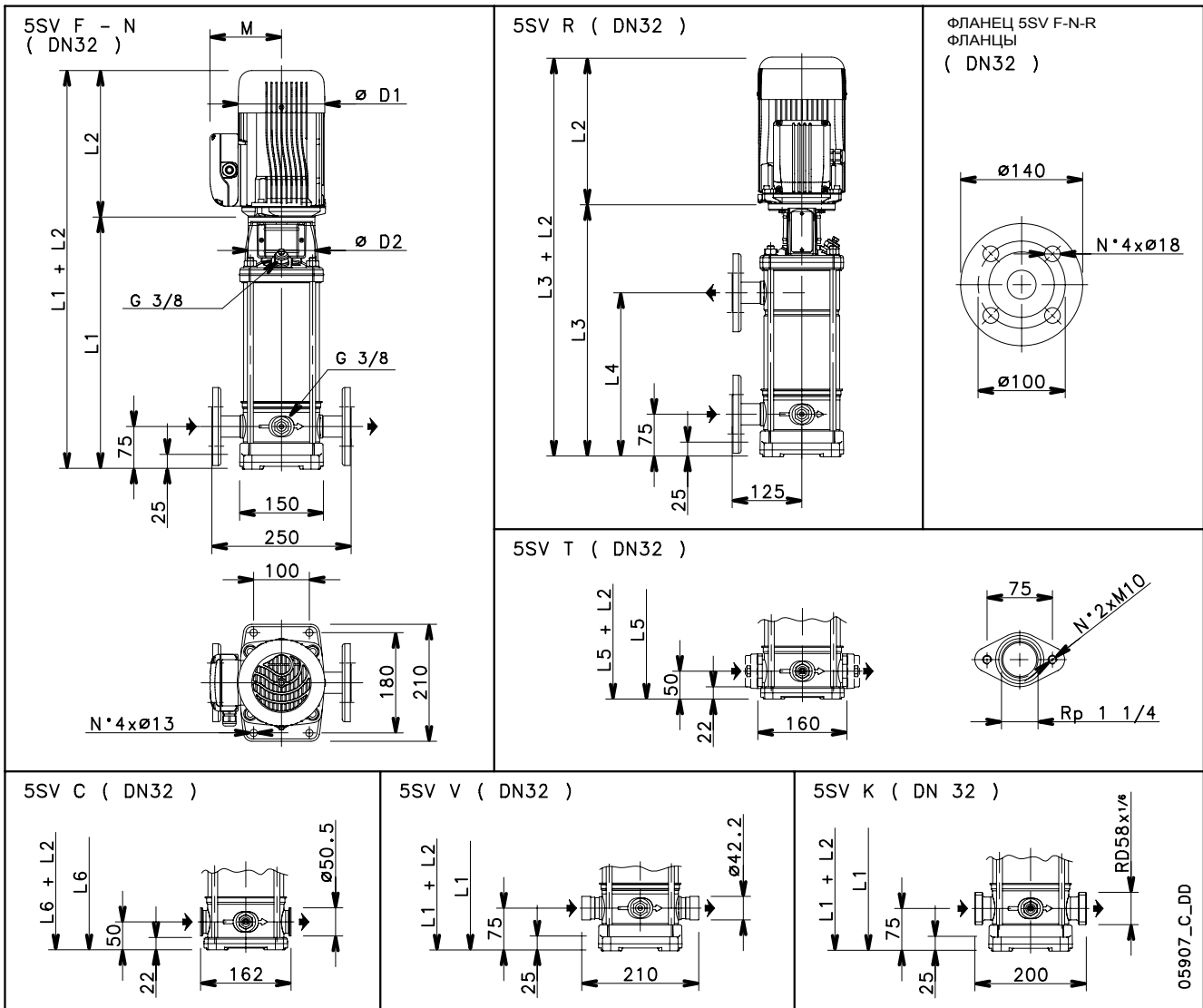
ТИП НАСОСА	ДВИГАТЕЛЬ		ГАБАРИТНЫЕ РАЗМЕРЫ (мм)												ВЕС кг	
	кВт	РАЗМЕР	L1	L2		L3	L4	L5	L6	M		D1		D2	НАСОС	ЭЛЕКТР. НАСОС
				1 ~	3 ~					1 ~	3 ~	1 ~	3 ~			
3SV02..	0,37	71	278	209	209	-	-	253	253	111	111	120	120	105	8	12,8
3SV03..	0,37	71	278	209	209	-	-	253	253	111	111	120	120	105	8,4	13,2
3SV04..	0,37	71	298	209	209	-	-	273	273	111	111	120	120	105	8,8	13,6
3SV05..	0,55	71	318	231	231	-	-	293	293	121	121	140	140	105	9,2	14
3SV06..	0,55	71	338	231	231	-	-	313	313	121	121	140	140	105	9,7	16,4
3SV07../D	0,75	80	368	226	263	368	207	343	343	121	129	140	155	120	10,9	20,5
3SV08../D	0,75	80	388	226	263	388	227	363	363	121	129	140	155	120	11,3	20,9
3SV09../D	1,1	80	408	263	263	408	247	383	383	137	129	155	155	120	11,7	23,1
3SV10../D	1,1	80	428	263	263	428	267	403	403	137	129	155	155	120	12,1	23,5
3SV11../D	1,1	80	448	263	263	448	287	423	423	137	129	155	155	120	12,5	23,9
3SV12../D	1,1	80	468	263	263	468	307	443	443	137	129	155	155	120	13,3	24,7
3SV13../D	1,5	90	498	263	263	498	327	473	473	137	129	155	155	140	14	27
3SV14../D	1,5	90	518	263	263	518	347	493	493	137	129	155	155	140	14,4	27,5
3SV16../D	1,5	90	558	263	263	558	387	533	533	137	129	155	155	140	15,2	28,2
3SV19../D	2,2	90	618	298	298	618	447	593	593	151	134	174	174	140	16,4	34,4
3SV21../D	2,2	90	658	298	298	658	487	633	633	151	134	174	174	140	17,2	35,2
3SV23../D	2,2	90	698	298	298	698	527	-	673	151	134	174	174	140	18	36
3SV25../D	2,2	90	738	298	298	738	567	-	713	151	134	174	174	140	18,9	36,8
3SV27../D	3	100	788	-	298	788	607	-	763	-	134	-	174	160	20,7	42,6
3SV29../D	3	100	828	-	298	828	647	-	803	-	134	-	174	160	21,5	43,4
3SV31../D	3	100	868	-	298	868	687	-	843	-	134	-	174	160	22,3	44,2
3SV33../D	3	100	908	-	298	908	727	-	883	-	134	-	174	160	23,1	45

СЕРИЯ 3SV

РАБОЧИЕ ХАРАКТЕРИСТИКИ МОДЕЛЕЙ НА 50 Гц, 2-ПОЛЮСНЫХ



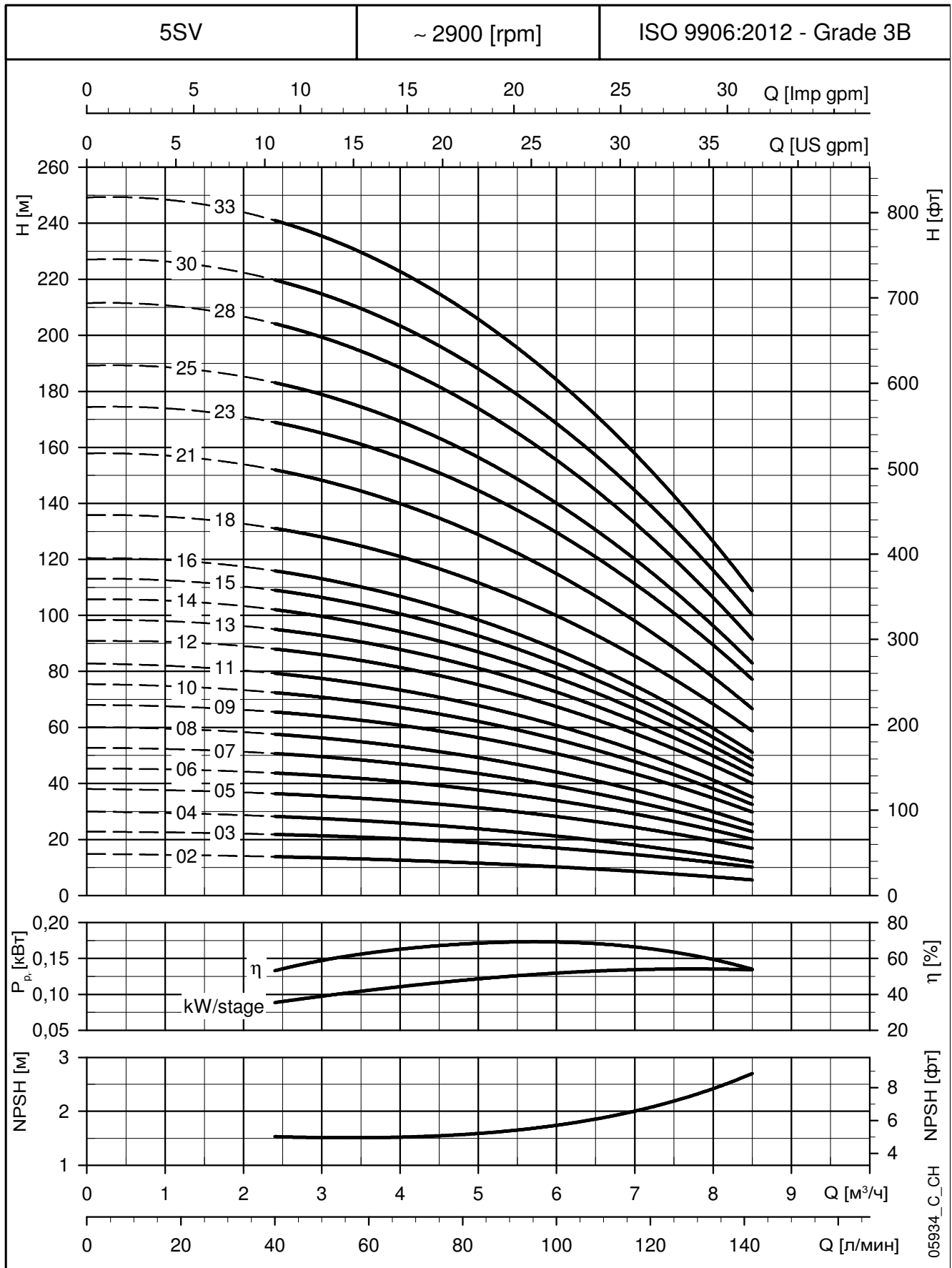
Эти показатели действительны для жидкостей плотностью $\rho = 1,0 \text{ кг/дм}^3$ с кинематической вязкостью $\nu = 1 \text{ мм}^2/\text{с}$.

СЕРИЯ 5SV
ГАБАРИТЫ И ВЕС МОДЕЛЕЙ НА 50 Гц, 2-ПОЛЮСНЫХ


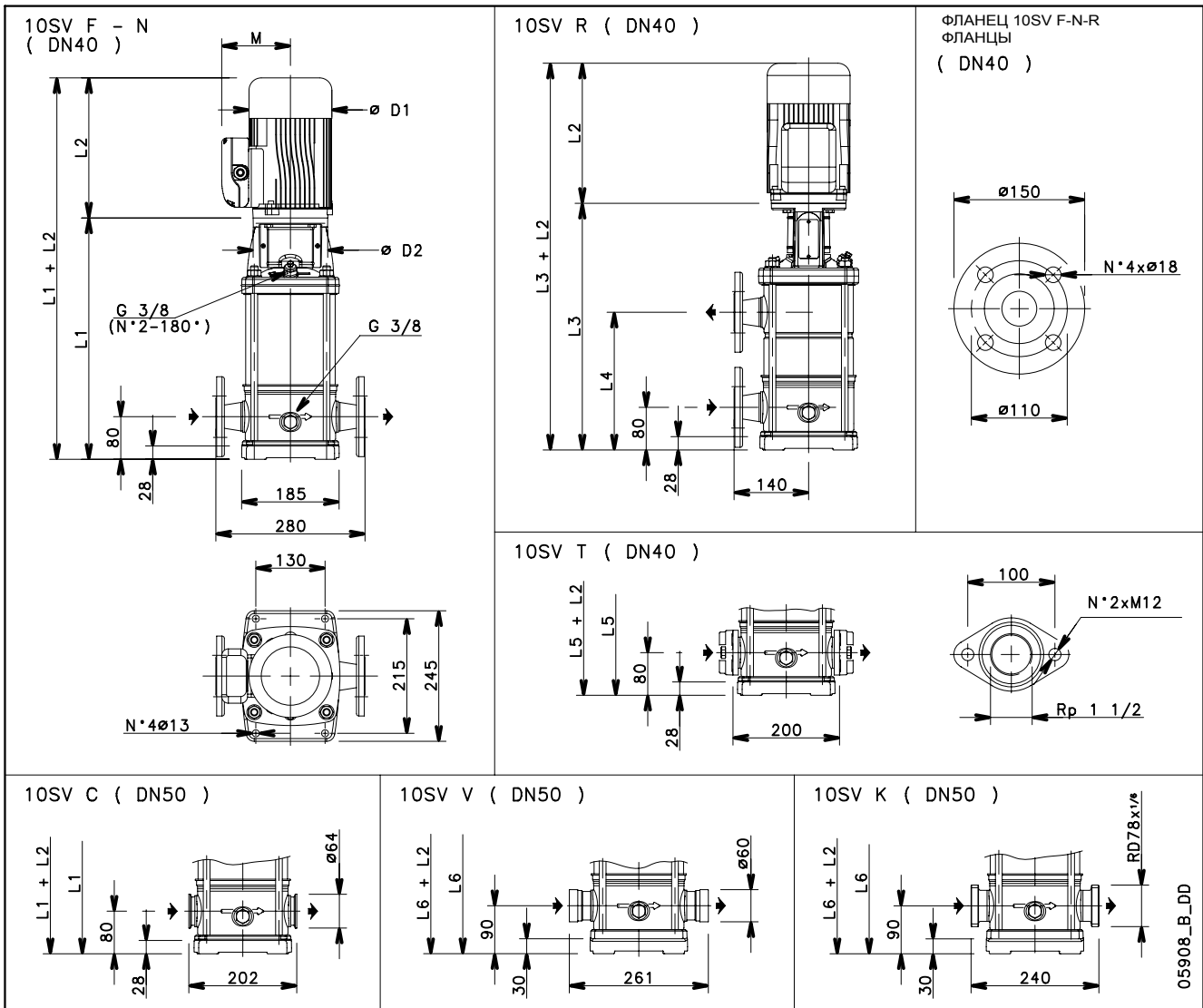
ТИП НАСОСА	ДВИГАТЕЛЬ		ГАБАРИТНЫЕ РАЗМЕРЫ (мм)											ВЕС кг		
	кВт	РАЗМЕР	L2		L3	L4	L5	L6	M		D1		D2	НАСОС	ЭЛЕКТР. НАСОС	
1~	3~	1~	3~	1~					3~	1~	3~	1~				3~
5SV02..	0,37	71	268	209	209	-	-	243	243	111	111	120	120	105	8,4	13,2
5SV03..	0,55	71	293	231	231	-	-	268	268	121	121	140	140	105	8,9	15,7
5SV04..	0,55	71	318	231	231	-	-	293	293	121	121	140	140	105	9,4	16,1
5SV05../D	0,75	80	353	226	263	-	-	328	328	121	129	140	155	120	10,5	20,1
5SV06../D	1,1	80	378	263	263	-	-	353	353	137	129	155	155	120	11	22,4
5SV07../D	1,1	80	403	263	263	403	242	378	378	137	129	155	155	120	11,5	22,9
5SV08../D	1,1	80	428	263	263	428	267	403	403	137	129	155	155	120	12,1	23,5
5SV09../D	1,5	90	463	263	263	463	292	438	438	137	129	155	155	140	12,7	26
5SV10../D	1,5	90	488	263	263	488	317	463	463	137	129	155	155	140	13,1	26,5
5SV11../D	1,5	90	513	263	263	513	342	488	488	137	129	155	155	140	13,6	27
5SV12../D	2,2	90	538	298	298	538	367	513	513	151	134	174	174	140	14,1	32,3
5SV13../D	2,2	90	563	298	298	563	392	538	538	151	134	174	174	140	14,6	32,8
5SV14../D	2,2	90	588	298	298	588	417	563	563	151	134	174	174	140	15	33,2
5SV15../D	2,2	90	613	298	298	613	442	588	588	151	134	174	174	140	15,5	33,7
5SV16../D	2,2	90	638	298	298	638	467	613	613	151	134	174	174	140	16	34,2
5SV18../D	3	100	698	-	298	698	517	673	673	-	134	-	174	160	18	39
5SV21../D	3	100	773	-	298	773	592	748	748	-	134	-	174	160	19,4	40,4
5SV23../D	4	112	823	-	319	823	642	-	798	-	154	-	197	160	20,4	47
5SV25../D	4	112	873	-	319	873	692	-	848	-	154	-	197	160	21,3	48
5SV28../D	4	112	948	-	319	948	767	-	923	-	154	-	197	160	23	49,4
5SV30../D	5,5	132	1018	-	375	1018	817	-	993	-	168	-	214	300	28,1	65,7
5SV33../D	5,5	132	1093	-	375	1093	892	-	1068	-	168	-	214	300	29,5	67,1

СЕРИЯ 5SV

РАБОЧИЕ ХАРАКТЕРИСТИКИ МОДЕЛЕЙ НА 50 Гц, 2-ПОЛЮСНЫХ



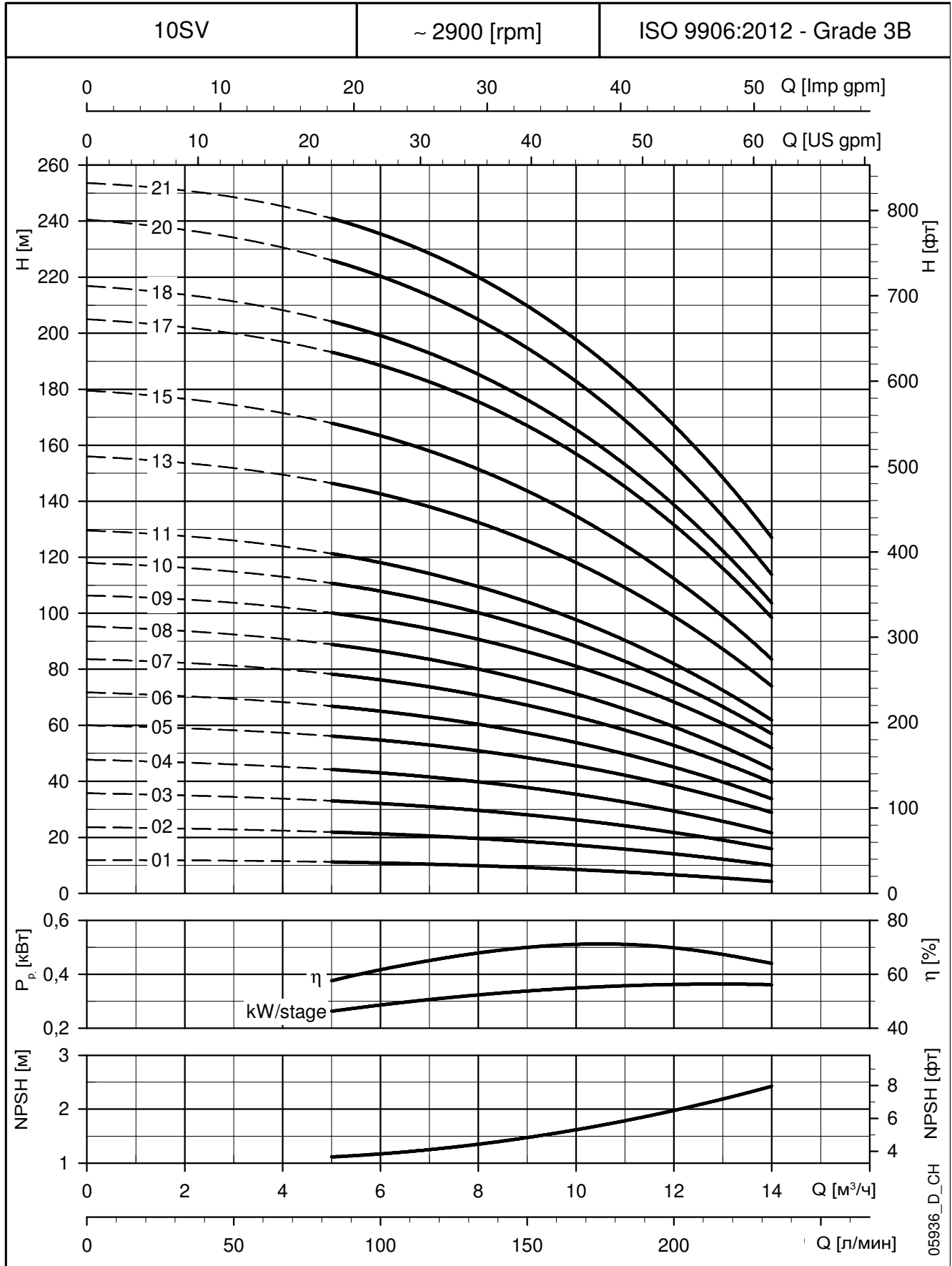
Эти показатели действительны для жидкостей плотностью $\rho = 1,0 \text{ кг/дм}^3$ с кинематической вязкостью $\nu = 1 \text{ мм}^2/\text{с}$.

СЕРИЯ 10SV
ГАБАРИТЫ И ВЕС МОДЕЛЕЙ НА 50 Гц, 2-ПОЛЮСНЫХ


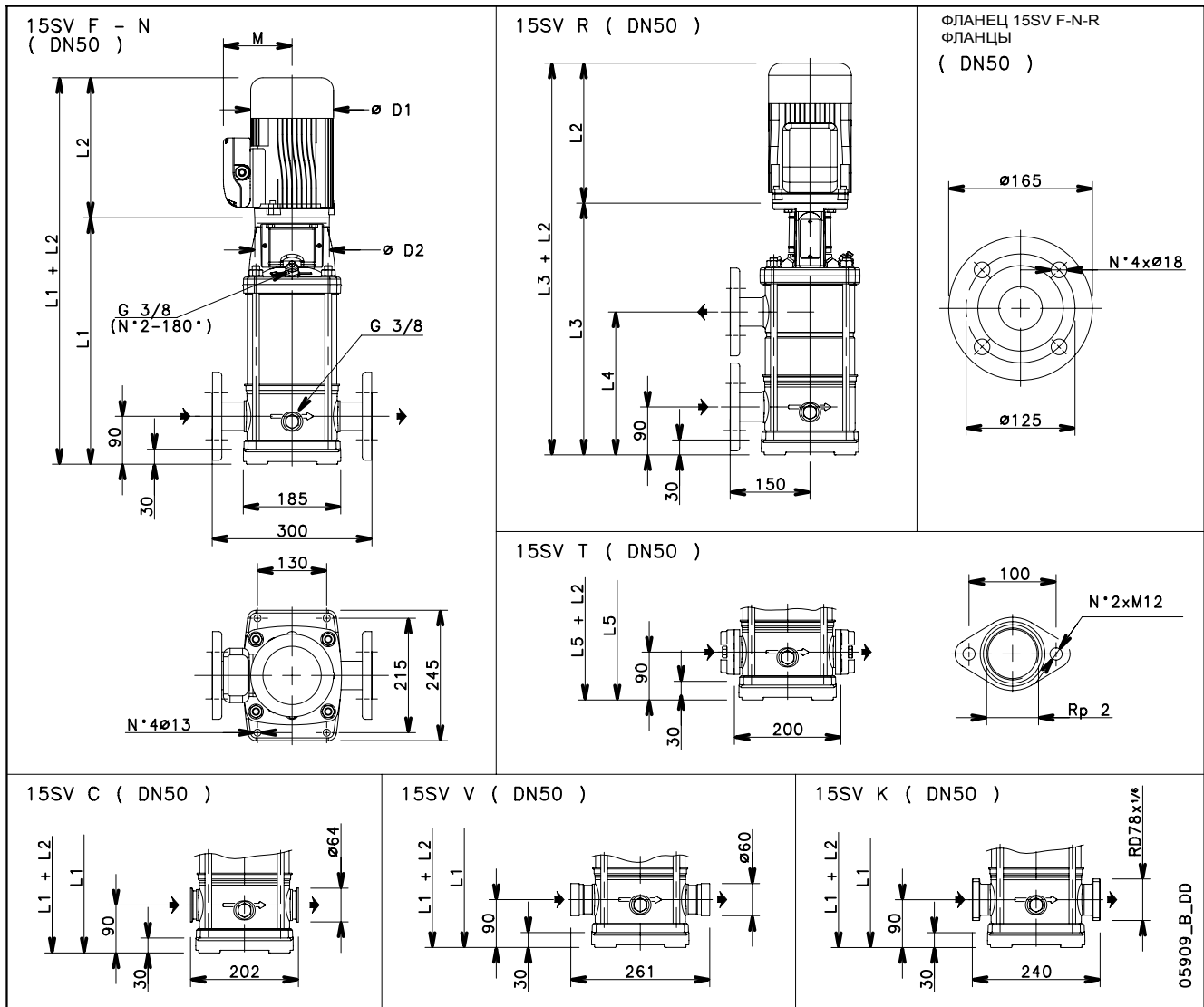
ТИП НАСОСА	ДВИГАТЕЛЬ		ГАБАРИТНЫЕ РАЗМЕРЫ (мм)												ВЕС кг	
	кВт	РАЗМЕР	L1	L2		L3	L4	L5	L6	M		D1		D2	НАСОС	ЭЛЕКТР. НАСОС
10SV01../D	0,75	80	357	226	263	-	-	357	367	121	129	140	155	120	14,2	24
10SV02../D	0,75	80	357	226	263	-	-	357	367	121	129	140	155	120	15,1	24,9
10SV03../D	1,1	80	389	263	263	-	-	389	399	137	129	155	155	120	16,1	27,6
10SV04../D	1,5	90	431	263	263	-	-	431	441	137	129	155	155	140	17,6	31
10SV05../D	2,2	90	463	298	298	463	259	463	473	151	134	174	174	140	18,5	36,7
10SV06../D	2,2	90	495	298	298	495	291	495	505	151	134	174	174	140	19,7	37,9
10SV07../D	3	100	537	-	298	537	323	537	547	-	134	-	174	160	21,5	42,5
10SV08../D	3	100	569	-	298	569	355	569	579	-	134	-	174	160	22,4	43,4
10SV09../D	4	112	601	-	319	601	387	601	611	-	154	-	197	160	23,3	49,7
10SV10../D	4	112	633	-	319	633	419	633	643	-	154	-	197	160	24,3	50,7
10SV11../D	4	112	665	-	319	665	451	665	675	-	154	-	197	160	25,2	52
10SV13../D	5,5	132	796	-	375	796	515	796	806	-	168	-	214	300	33,1	71
10SV15../D	5,5	132	860	-	375	860	579	-	870	-	168	-	214	300	35	73
10SV17../D	7,5	132	924	-	367	924	643	-	934	-	191	-	256	300	36,9	93
10SV18../D	7,5	132	956	-	367	956	675	-	966	-	191	-	256	300	37,8	94
10SV20../D	7,5	132	1020	-	367	1020	739	-	1030	-	191	-	256	300	39,6	96
10SV21../D	11	160	1082	-	428	1082	771	-	1092	-	191	-	256	350	42,2	113

СЕРИЯ 10SV

РАБОЧИЕ ХАРАКТЕРИСТИКИ МОДЕЛЕЙ НА 50 Гц, 2-ПОЛЮСНЫХ



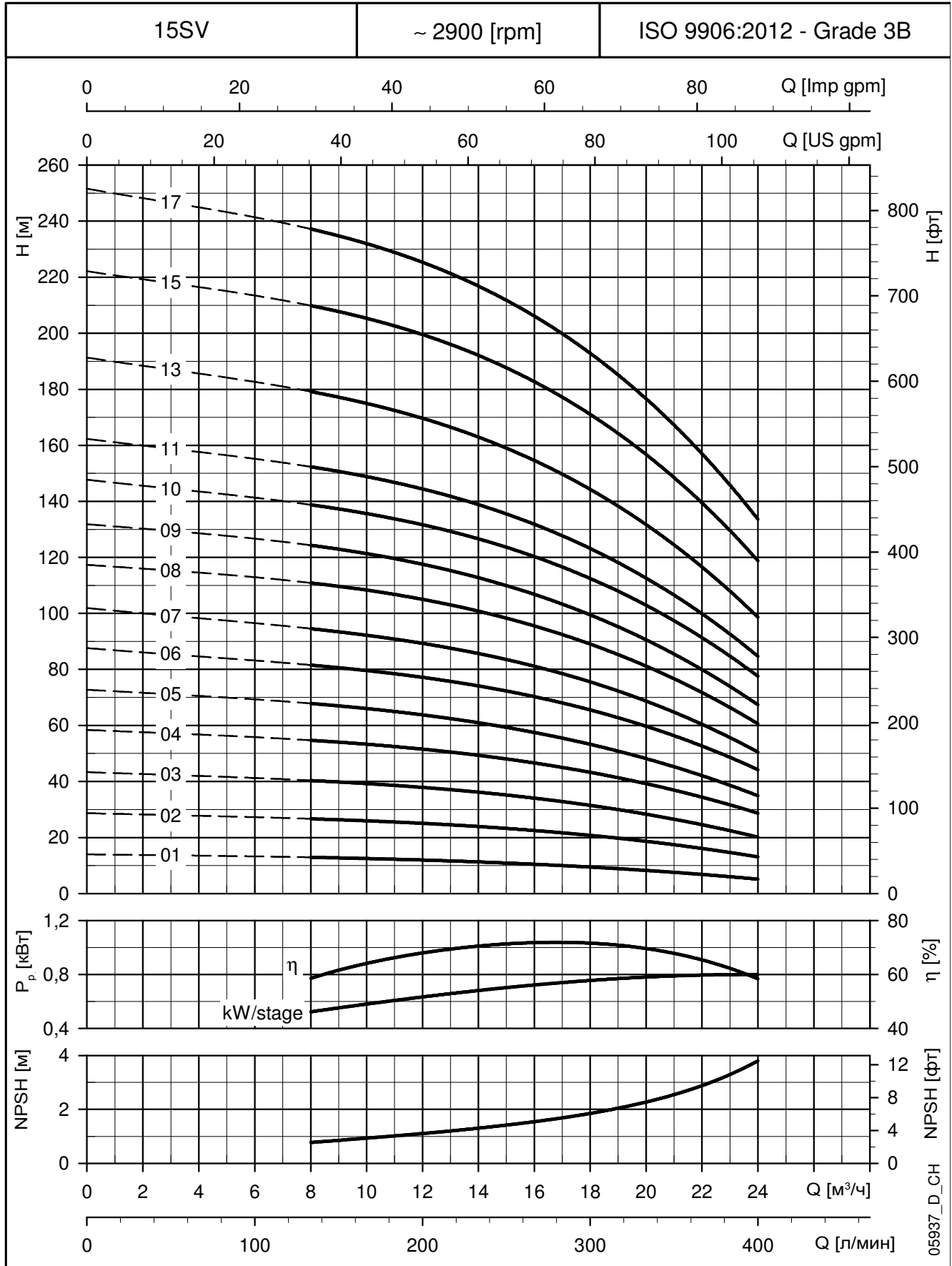
Эти показатели действительны для жидкостей плотностью $\rho = 1,0 \text{ кг/дм}^3$ с кинематической вязкостью $\nu = 1 \text{ мм}^2/\text{с}$.

СЕРИЯ 15SV
ГАБАРИТЫ И ВЕС МОДЕЛЕЙ НА 50 Гц, 2-ПОЛЮСНЫХ


ТИП НАСОСА	ДВИГАТЕЛЬ		ГАБАРИТНЫЕ РАЗМЕРЫ (мм)										ВЕС кг		
	кВт	РАЗМЕР	L1	L2		L3	L4	L5	M		D1		D2	НАСОС	ЭЛЕКТР. НАСОС
15SV01../D	1,1	80	399	1 ~ 263	3 ~ 263	-	-	399	1 ~ 137	3 ~ 129	1 ~ 155	3 ~ 155	120	15	26,8
15SV02../D	2,2	90	409	298	298	-	-	409	151	134	174	174	140	16,8	34,7
15SV03../D	3	100	467	-	298	-	-	467	-	134	-	174	160	19	40
15SV04../D	4	112	515	-	319	515	301	515	-	154	-	197	160	20,3	46,8
15SV05../D	4	112	563	-	319	563	349	563	-	154	-	197	160	21,5	47,9
15SV06../D	5,5	132	678	-	375	678	397	678	-	168	-	214	300	28,9	67
15SV07../D	5,5	132	726	-	375	726	445	726	-	168	-	214	300	30,2	68
15SV08../D	7,5	132	774	-	367	774	493	774	-	191	-	256	300	31,5	88
15SV09../D	7,5	132	822	-	367	822	541	822	-	191	-	256	300	32,8	90
15SV10../D	11	160	900	-	428	900	589	900	-	191	-	256	350	37	108
15SV11../D	11	160	948	-	428	948	637	-	-	191	-	256	350	38,3	109
15SV13../D	11	160	1044	-	428	1044	733	-	-	191	-	256	350	41	112
15SV15../D	15	160	1140	-	494	1140	829	-	-	240	-	313	350	43,7	146
15SV17../D	15	160	1236	-	494	1236	925	-	-	240	-	313	350	46,7	149

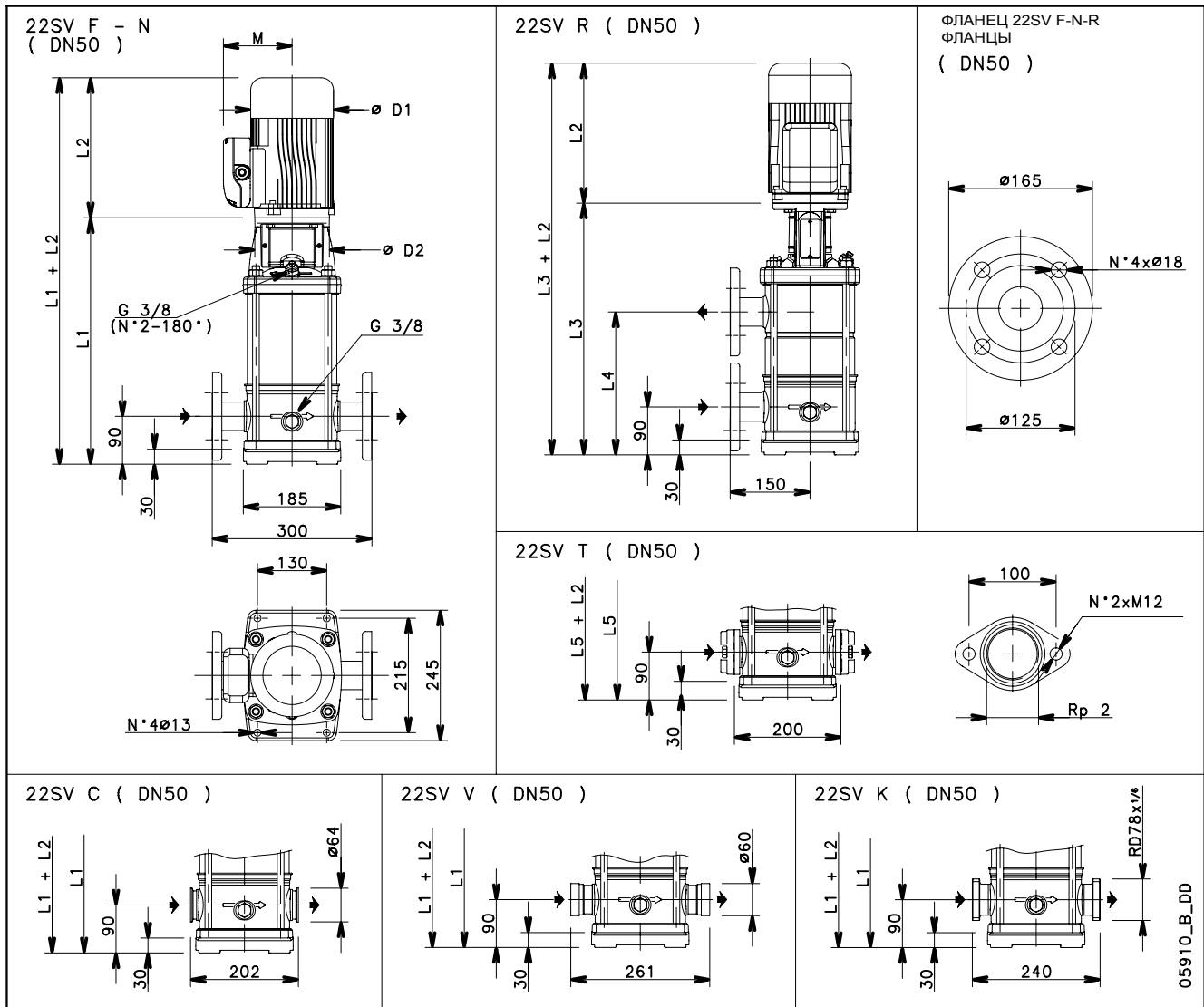
СЕРИЯ 15SV

РАБОЧИЕ ХАРАКТЕРИСТИКИ МОДЕЛЕЙ НА 50 Гц, 2-ПОЛЮСНЫХ



Эти показатели действительны для жидкостей плотностью $\rho = 1,0 \text{ кг/дм}^3$ с кинематической вязкостью $\nu = 1 \text{ мм}^2/\text{с}$.

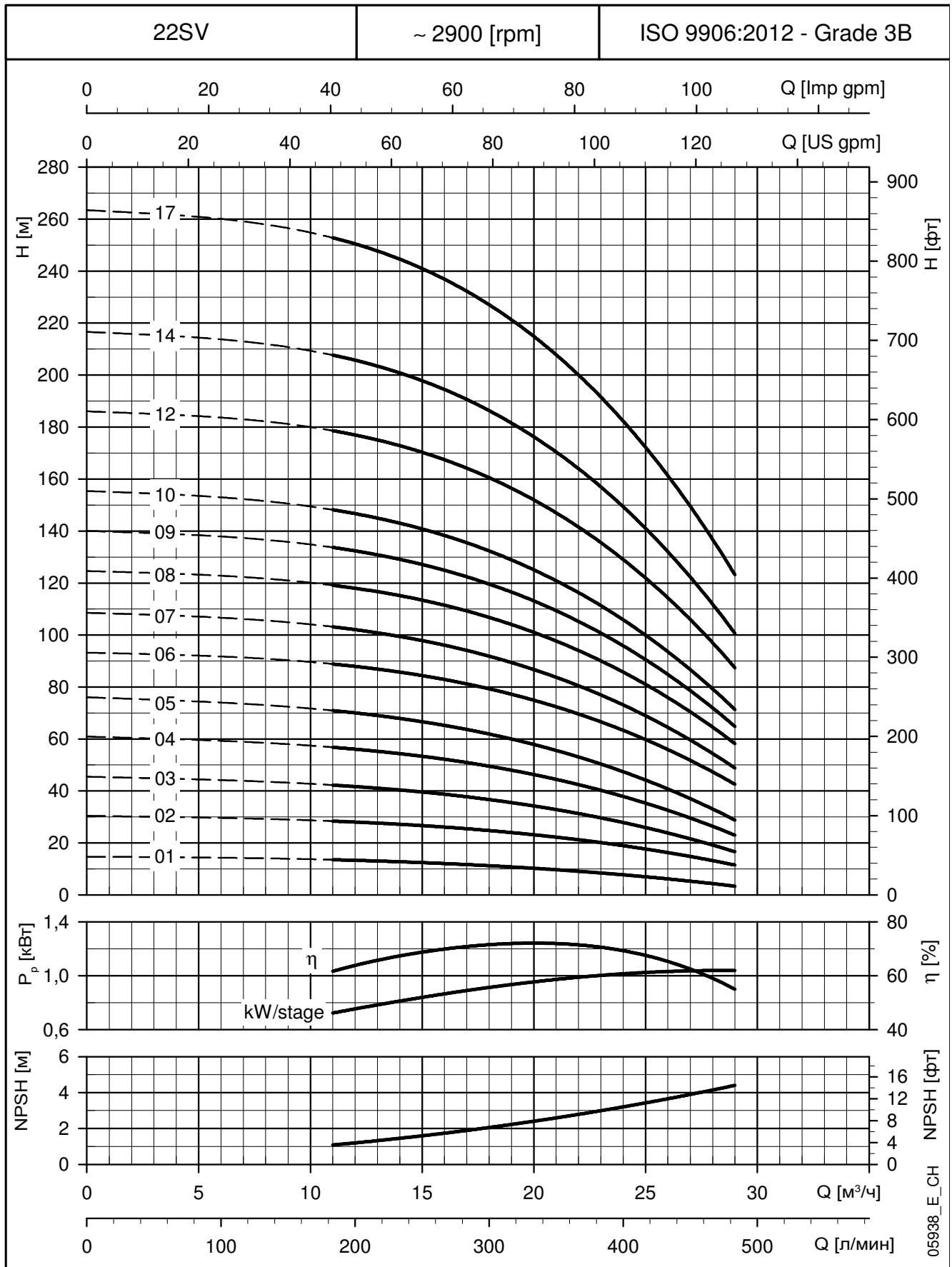
СЕРИЯ 22SV ГАБАРИТЫ И ВЕС МОДЕЛЕЙ НА 50 Гц, 2-ПОЛЮСНЫХ



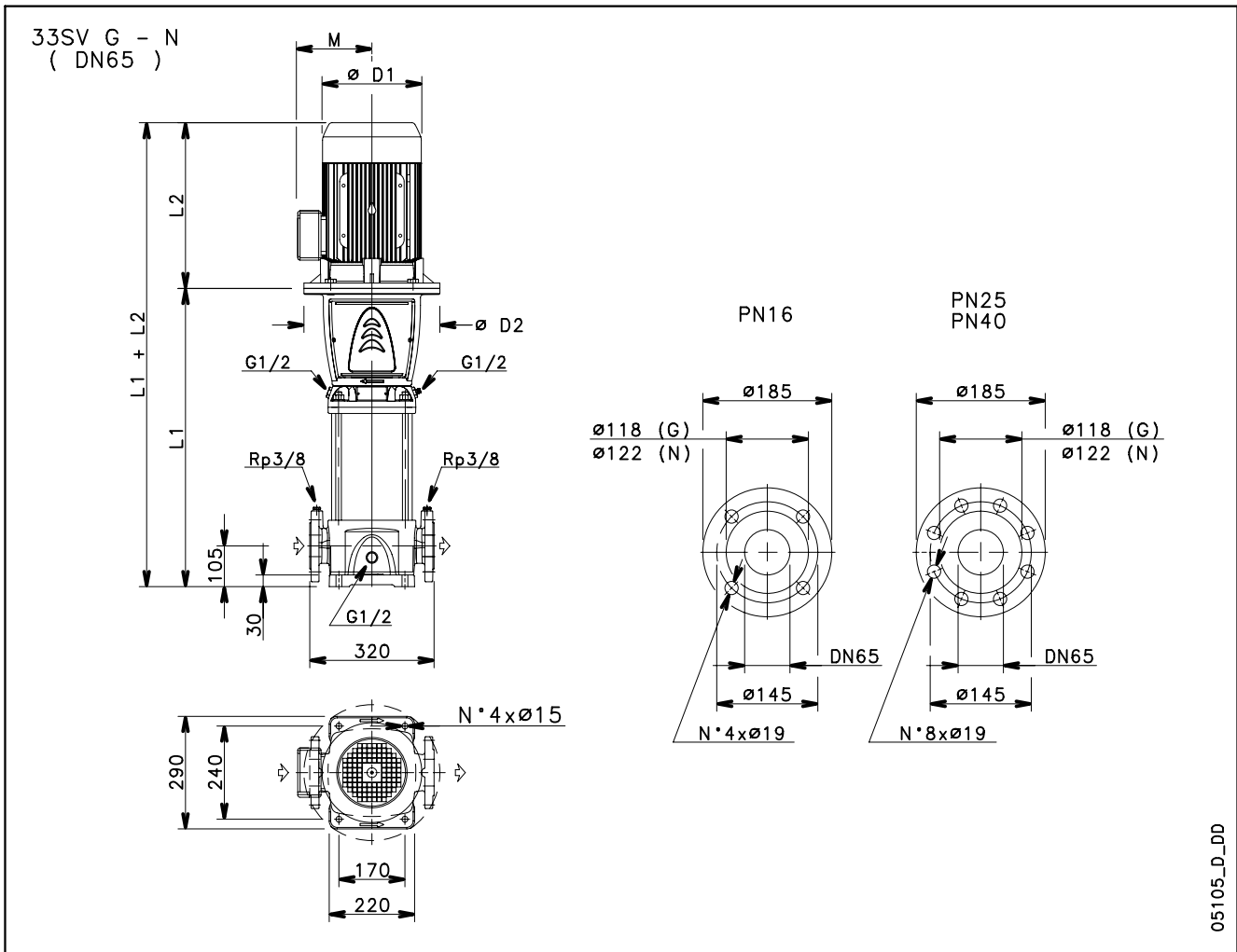
ТИП НАСОСА	ДВИГАТЕЛЬ		ГАБАРИТНЫЕ РАЗМЕРЫ (мм)										ВЕС кг		
	кВт	РАЗМЕР	L1	L2		L3	L4	L5	M		D1		D2	НАСОС	ЭЛЕКТР. НАСОС
				1 ~	3 ~				1 ~	3 ~	1 ~	3 ~			
22SV01../D	1,1	80	399	263	263	-	-	399	137	129	155	155	120	15,5	26,9
22SV02../D	2,2	90	409	298	298	-	-	409	151	134	174	174	140	17,2	35,4
22SV03../D	3	100	467	-	298	-	-	467	-	134	-	174	160	19,4	40,4
22SV04../D	4	112	515	-	319	515	301	515	-	154	-	197	160	20,7	47,1
22SV05../D	5,5	132	630	-	375	630	349	630	-	168	-	214	300	26,7	65
22SV06../D	7,5	132	678	-	367	678	397	678	-	191	-	256	300	28	84
22SV07../D	7,5	132	726	-	367	726	445	726	-	191	-	256	300	29,3	86
22SV08../D	11	160	804	-	428	804	493	804	-	191	-	256	350	33,1	104
22SV09../D	11	160	852	-	428	852	541	852	-	191	-	256	350	34,4	105
22SV10../D	11	160	900	-	428	900	589	900	-	191	-	256	350	35,8	107
22SV12../D	15	160	996	-	494	996	685	-	-	240	-	313	350	38,4	141
22SV14../D	15	160	1092	-	494	1092	781	-	-	240	-	313	350	41,1	144
22SV17../D	18,5	160	1236	-	494	1236	925	-	-	240	-	313	350	45,1	156

СЕРИЯ 22SV

РАБОЧИЕ ХАРАКТЕРИСТИКИ МОДЕЛЕЙ НА 50 Гц, 2-ПОЛЮСНЫХ



Эти показатели действительны для жидкостей плотностью $\rho = 1,0 \text{ кг/дм}^3$ с кинематической вязкостью $\nu = 1 \text{ мм}^2/\text{с}$.

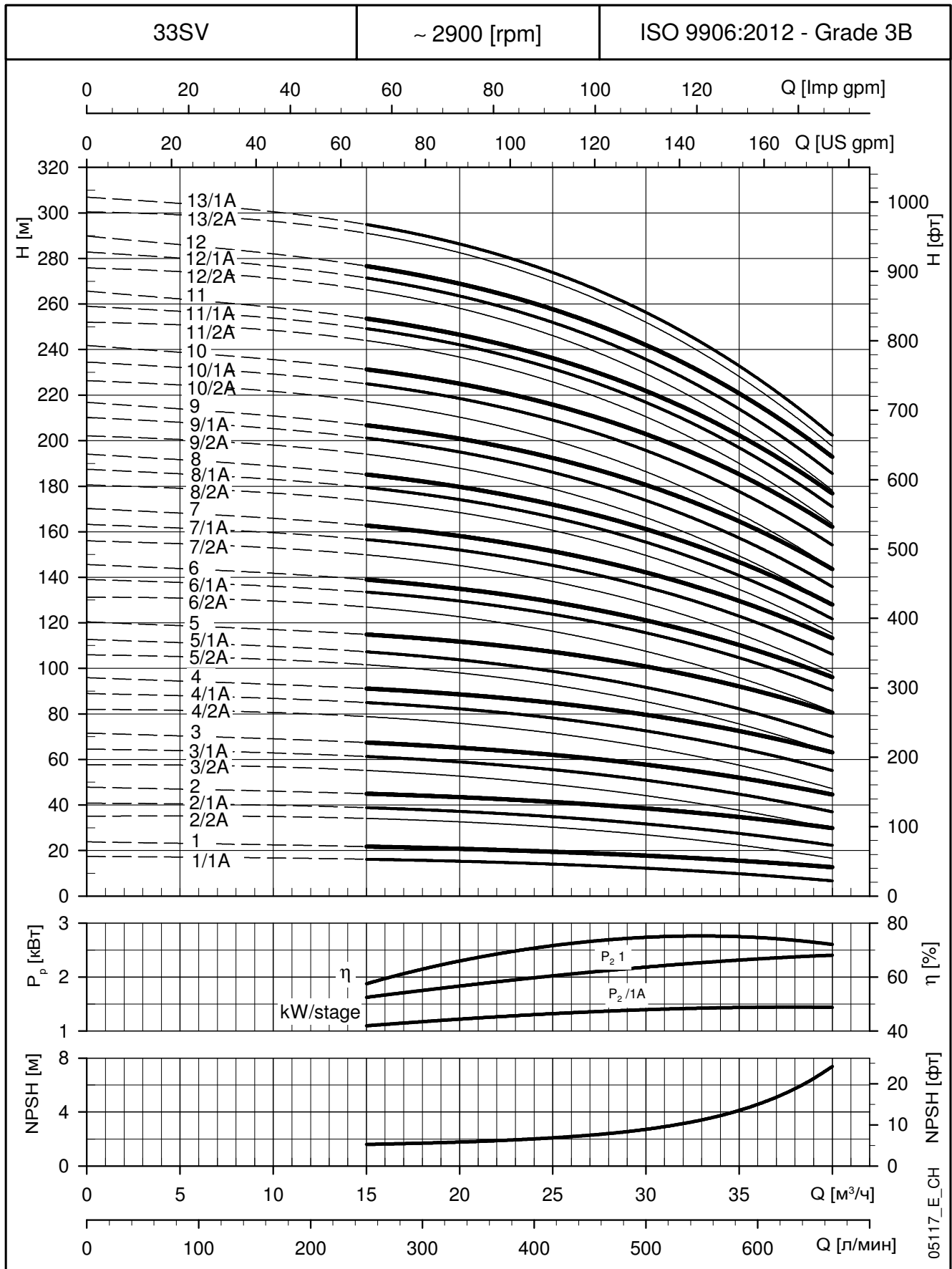
СЕРИЯ 33SV
ГАБАРИТЫ И ВЕС МОДЕЛЕЙ НА 50 Гц, 2-ПОЛЮСНЫХ


ТИП НАСОСА	ДВИГАТЕЛЬ		ГАБАРИТНЫЕ РАЗМЕРЫ (мм)							ВЕС кг	
	кВт	РАЗМЕР	L1	L2	D1	D2	M	PN	НАСОС	ЭЛЕКТР. НАСОС	
33SV1/1A../D	2,2	90	489	298	174	164	134	16	52	73	
33SV1../D	3	100	489	298	174	164	134	16	52	73	
33SV2/2A../D	4	112	564	319	197	164	154	16	56	82,5	
33SV2/1A../D	4	112	564	319	197	164	154	16	56	82,5	
33SV2../D	5,5	132	584	375	214	300	168	16	61	98,5	
33SV3/2A../D	5,5	132	659	375	214	300	168	16	65	103	
33SV3/1A../D	7,5	132	659	367	256	300	191	16	65	121	
33SV3../D	7,5	132	659	367	256	300	191	16	65	121	
33SV4/2A../D	7,5	132	734	367	256	300	191	16	69	125	
33SV4/1A../D	11	160	769	428	256	350	191	16	73	143	
33SV4../D	11	160	769	428	256	350	191	16	73	143	
33SV5/2A../D	11	160	844	428	256	350	191	16	77	147	
33SV5/1A../D	11	160	844	428	256	350	191	16	77	147	
33SV5../D	15	160	844	494	313	350	240	16	77	179	
33SV6/2A../D	15	160	919	494	313	350	240	16	81	183	
33SV6/1A../D	15	160	919	494	313	350	240	25	81	183	
33SV6../D	15	160	919	494	313	350	240	25	81	183	
33SV7/2A../D	15	160	994	494	313	350	240	25	84	186	
33SV7/1A../D	18,5	160	994	494	313	350	240	25	84	195	

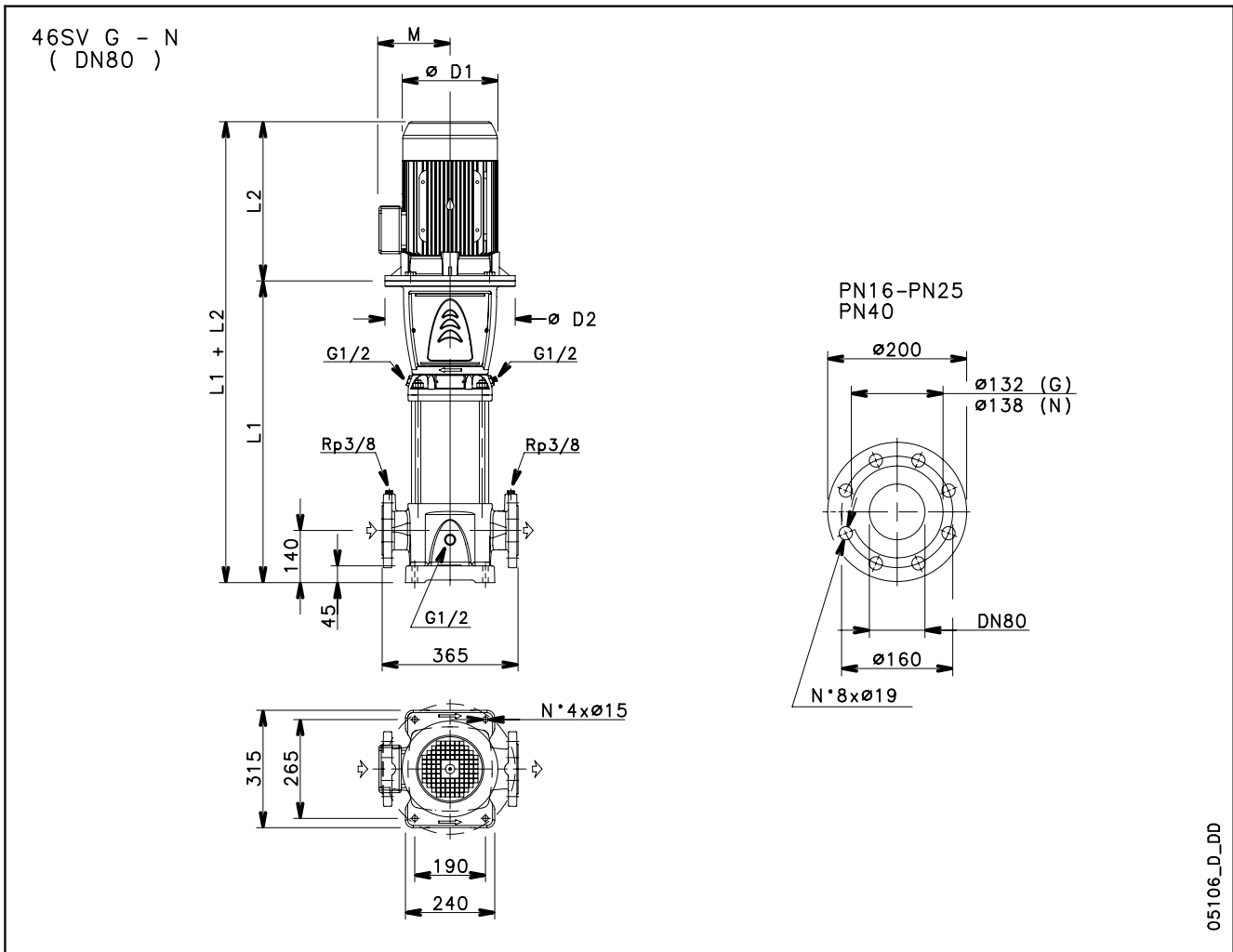
ТИП НАСОСА	ДВИГАТЕЛЬ		ГАБАРИТНЫЕ РАЗМЕРЫ (мм)							ВЕС кг	
	кВт	РАЗМЕР	L1	L2	D1	D2	M	PN	НАСОС	ЭЛЕКТР. НАСОС	
33SV7../D	18,5	160	994	494	313	350	240	25	84	195	
33SV8/2A../D	18,5	160	1069	494	313	350	240	25	88	199	
33SV8/1A../D	18,5	160	1069	494	313	350	240	25	88	199	
33SV8../D	22	180	1069	494	313	350	240	25	89	210	
33SV9/2A../D	22	180	1144	494	313	350	240	25	93	214	
33SV9/1A../D	22	180	1144	494	313	350	240	25	93	214	
33SV9../D	22	180	1144	494	313	350	240	25	93	214	
33SV10/2A../D	22	180	1219	494	313	350	240	25	97	218	
33SV10/1A../D	30	200	1219	657	402	400	317	25	104	319	
33SV10../D	30	200	1219	657	402	400	317	25	104	319	
33SV11/2A../D	30	200	1294	657	402	400	317	40	118	333	
33SV11/1A../D	30	200	1294	657	402	400	317	40	118	333	
33SV11../D	30	200	1294	657	402	400	317	40	118	333	
33SV12/2A../D	30	200	1369	657	402	400	317	40	122	337	
33SV12/1A../D	30	200	1369	657	402	400	317	40	122	337	
33SV12../D	30	200	1369	657	402	400	317	40	122	337	
33SV13/2A../D	30	200	1444	657	402	400	317	40	127	342	
33SV13/1A../D	30	200	1444	657	402	400	317	40	127	342	

СЕРИЯ 33SV

РАБОЧИЕ ХАРАКТЕРИСТИКИ МОДЕЛЕЙ НА 50 Гц, 2-ПОЛЮСНЫХ



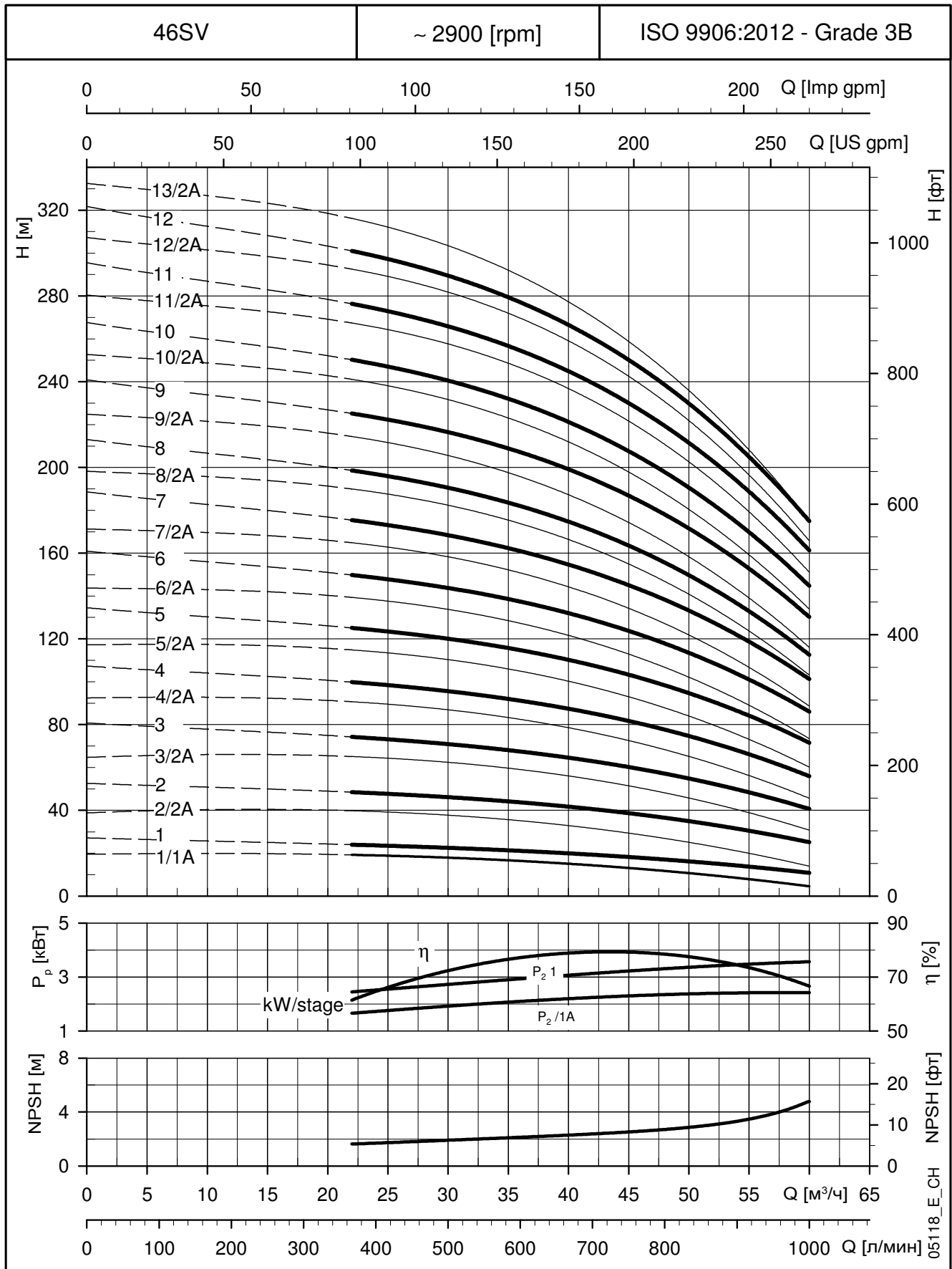
Эти показатели действительны для жидкостей плотностью $\rho = 1,0 \text{ кг/дм}^3$ с кинематической вязкостью $\nu = 1 \text{ мм}^2/\text{с}$.

СЕРИЯ 46SV
ГАБАРИТЫ И ВЕС МОДЕЛЕЙ НА 50 Гц, 2-ПОЛЮСНЫХ


ТИП НАСОСА	ДВИГАТЕЛЬ		ГАБАРИТНЫЕ РАЗМЕРЫ (мм)							ВЕС кг	
	кВт	РАЗМЕР	L1	L2	D1	D2	M	PN	НАСОС	ЭЛЕКТР. НАСОС	
46SV1/1A../D	3	100	529	298	174	164	134	16	58	79	
46SV1../D	4	112	529	319	197	164	154	16	58	84,5	
46SV2/2A../D	5,5	132	624	375	214	300	168	16	66	104	
46SV2../D	7,5	132	624	367	256	300	191	16	66	122	
46SV3/2A../D	11	160	734	428	256	350	191	16	74	144	
46SV3../D	11	160	734	428	256	350	191	16	74	144	
46SV4/2A../D	15	160	809	494	313	350	240	16	78	180	
46SV4../D	15	160	809	494	313	350	240	16	78	180	
46SV5/2A../D	18,5	160	884	494	313	350	240	16	82	193	
46SV5../D	18,5	160	884	494	313	350	240	16	82	193	
46SV6/2A../D	22	180	959	494	313	350	240	25	87	208	
46SV6../D	22	180	959	494	313	350	240	25	87	208	
46SV7/2A../D	30	200	1034	657	402	400	317	25	97	312	
46SV7../D	30	200	1034	657	402	400	317	25	97	312	
46SV8/2A../D	30	200	1109	657	402	400	317	25	101	316	
46SV8../D	30	200	1109	657	402	400	317	25	101	316	
46SV9/2A../D	30	200	1184	657	402	400	317	25	105	320	
46SV9../D	37	200	1184	657	402	400	317	25	105	335	
46SV10/2A../D	37	200	1259	657	402	400	317	40	114	344	
46SV10../D	37	200	1259	657	402	400	317	40	114	344	
46SV11/2A../D	45	225	1334	746	455	450	384	40	126	482	
46SV11../D	45	225	1334	746	455	450	384	40	126	482	
46SV12/2A../D	45	225	1409	746	455	450	384	40	131	487	
46SV12../D	45	225	1409	746	455	450	384	40	131	487	
46SV13/2A../D	45	225	1484	746	455	450	384	40	135	491	

СЕРИЯ 46SV

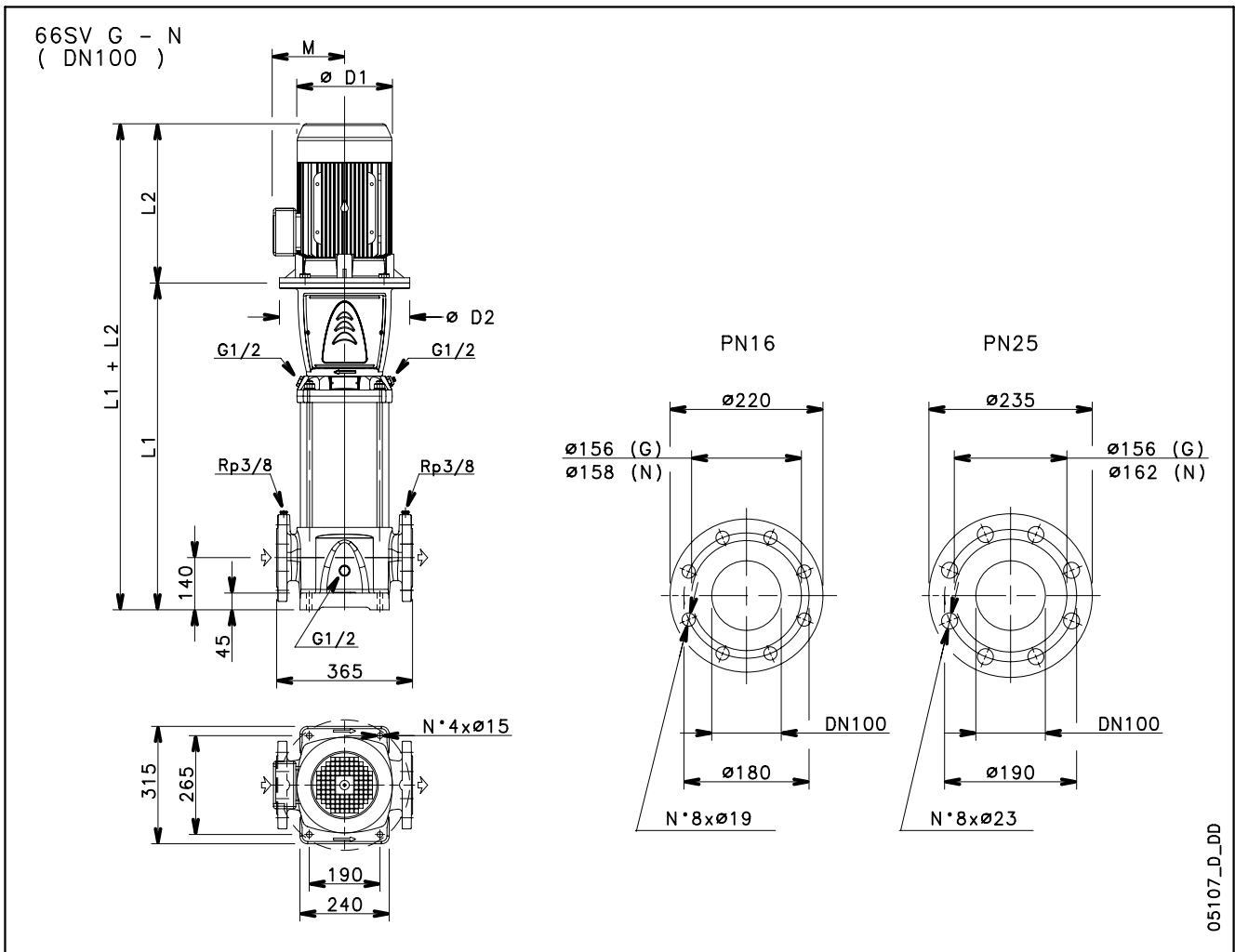
РАБОЧИЕ ХАРАКТЕРИСТИКИ МОДЕЛЕЙ НА 50 Гц, 2-ПОЛЮСНЫХ



Эти показатели действительны для жидкостей плотностью $\rho = 1,0 \text{ кг/дм}^3$ с кинематической вязкостью $\nu = 1 \text{ мм}^2/\text{с}$.

СЕРИЯ 66SV

ГАБАРИТЫ И ВЕС МОДЕЛЕЙ НА 50 Гц, 2-ПОЛЮСНЫХ

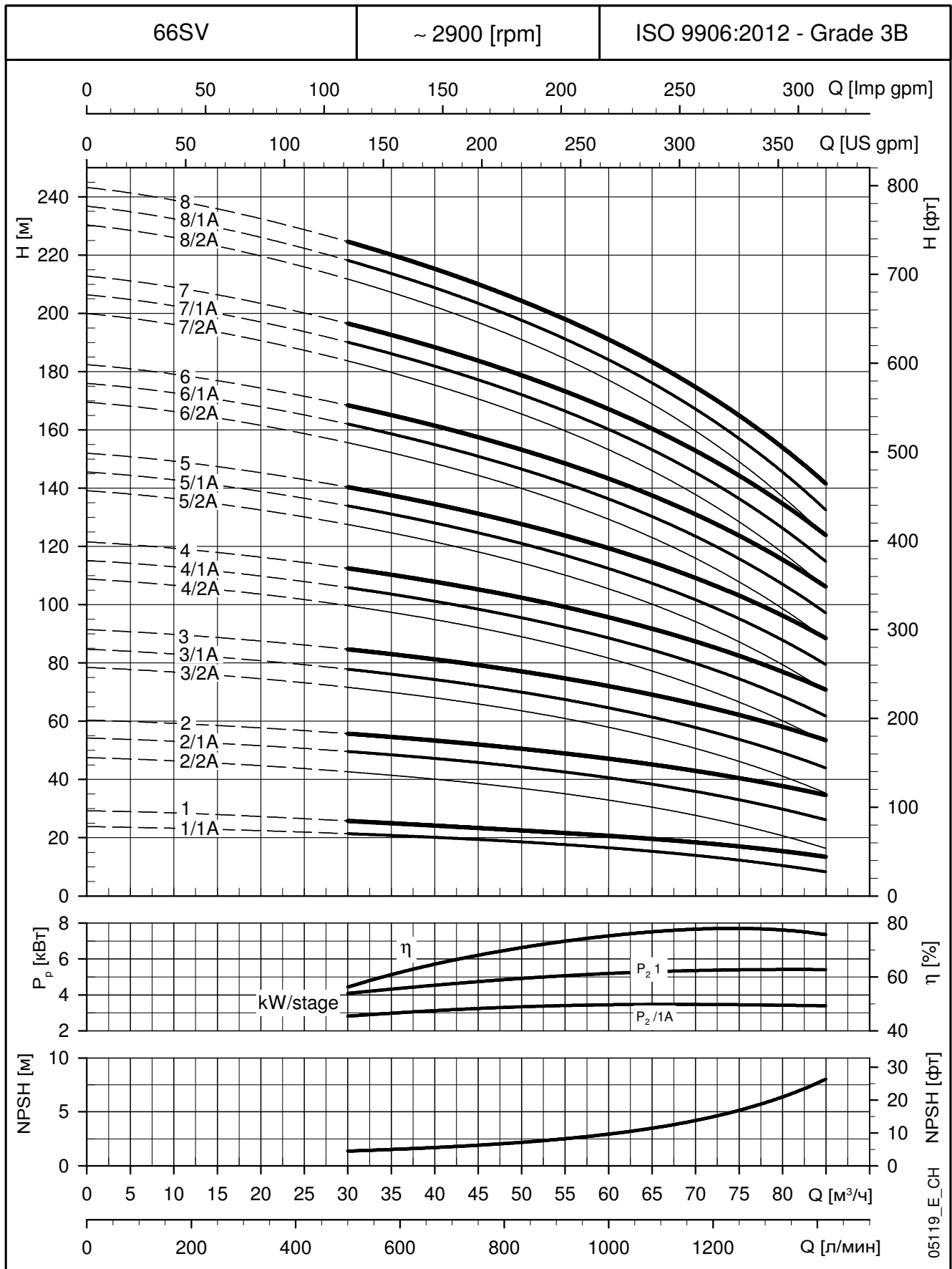


ТИП НАСОСА	ДВИГАТЕЛЬ		ГАБАРИТНЫЕ РАЗМЕРЫ (мм)							ВЕС кг	
	кВт	РАЗМЕР	L1	L2	D1	D2	M	PN	НАСОС	ЭЛЕКТР. НАСОС	
66SV1/1A../D	4	112	554	319	197	164	154	16	66	92,5	
66SV1../D	5,5	132	574	375	214	300	168	16	72	110	
66SV2/2A../D	7,5	132	664	367	256	300	191	16	77	133	
66SV2/1A../D	11	160	699	428	256	350	191	16	81	151	
66SV2../D	11	160	699	428	256	350	191	16	81	151	
66SV3/2A../D	15	160	789	494	313	350	240	16	86	188	
66SV3/1A../D	15	160	789	494	313	350	240	16	86	188	
66SV3../D	18,5	160	789	494	313	350	240	16	86	197	
66SV4/2A../D	18,5	160	879	494	313	350	240	16	92	203	
66SV4/1A../D	22	180	879	494	313	350	240	16	93	214	
66SV4../D	22	180	879	494	313	350	240	16	93	214	
66SV5/2A../D	30	200	969	657	402	400	317	16	105	320	
66SV5/1A../D	30	200	969	657	402	400	317	16	105	320	
66SV5../D	30	200	969	657	402	400	317	16	105	320	
66SV6/2A../D	30	200	1059	657	402	400	317	25	113	328	
66SV6/1A../D	30	200	1059	657	402	400	317	25	113	328	
66SV6../D	37	200	1059	657	402	400	317	25	113	343	
66SV7/2A../D	37	200	1149	657	402	400	317	25	118	348	
66SV7/1A../D	37	200	1149	657	402	400	317	25	118	348	

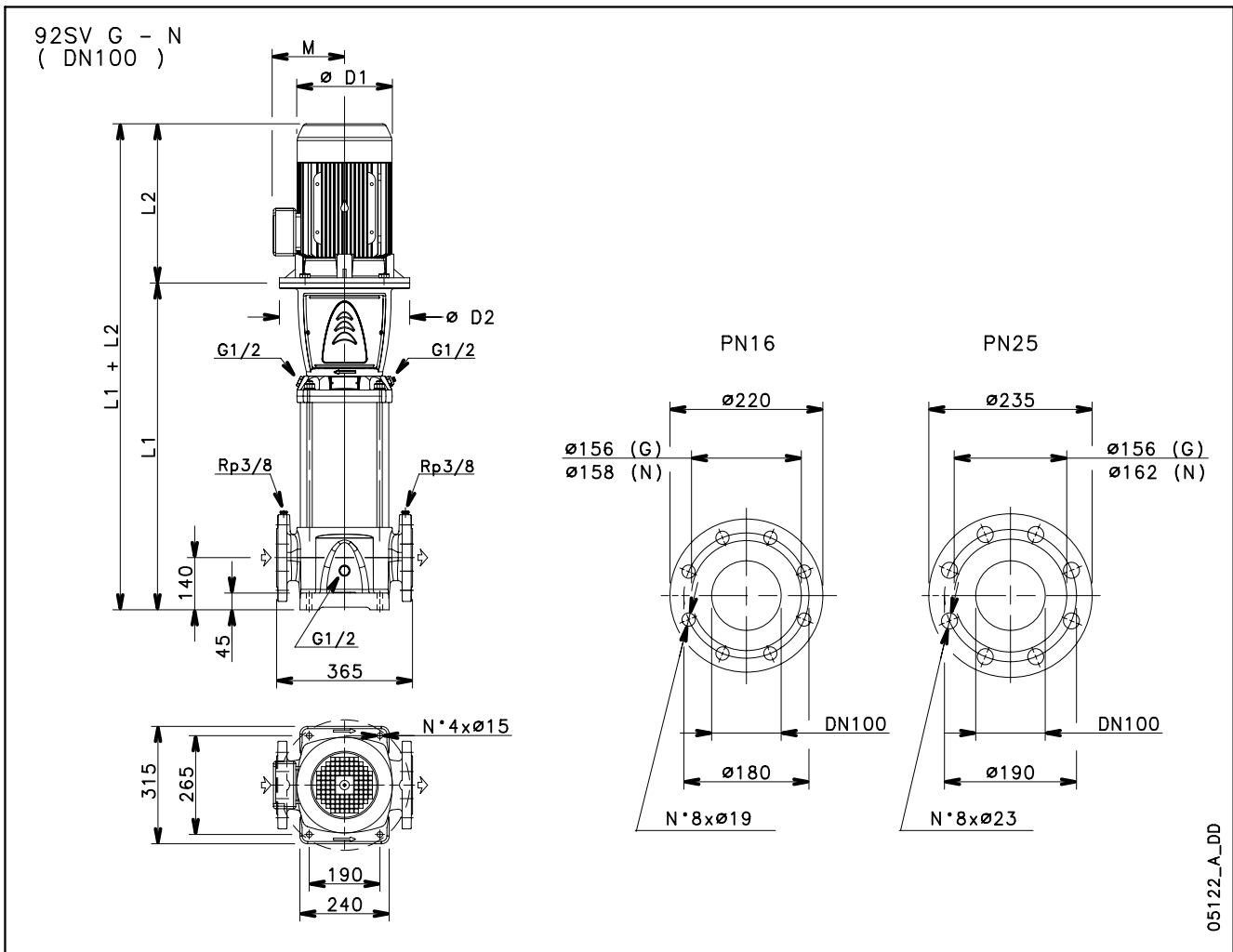
ТИП НАСОСА	ДВИГАТЕЛЬ		ГАБАРИТНЫЕ РАЗМЕРЫ (мм)							ВЕС кг	
	кВт	РАЗМЕР	L1	L2	D1	D2	M	PN	НАСОС	ЭЛЕКТР. НАСОС	
66SV7../D	45	225	1149	746	455	450	384	25	122	478	
66SV8/2A../D	45	225	1239	746	455	450	384	25	127	483	
66SV8/1A../D	45	225	1239	746	455	450	384	25	127	483	
66SV8../D	45	225	1239	746	455	450	384	25	127	483	

СЕРИЯ 66SV

РАБОЧИЕ ХАРАКТЕРИСТИКИ МОДЕЛЕЙ НА 50 Гц, 2-ПОЛЮСНЫХ



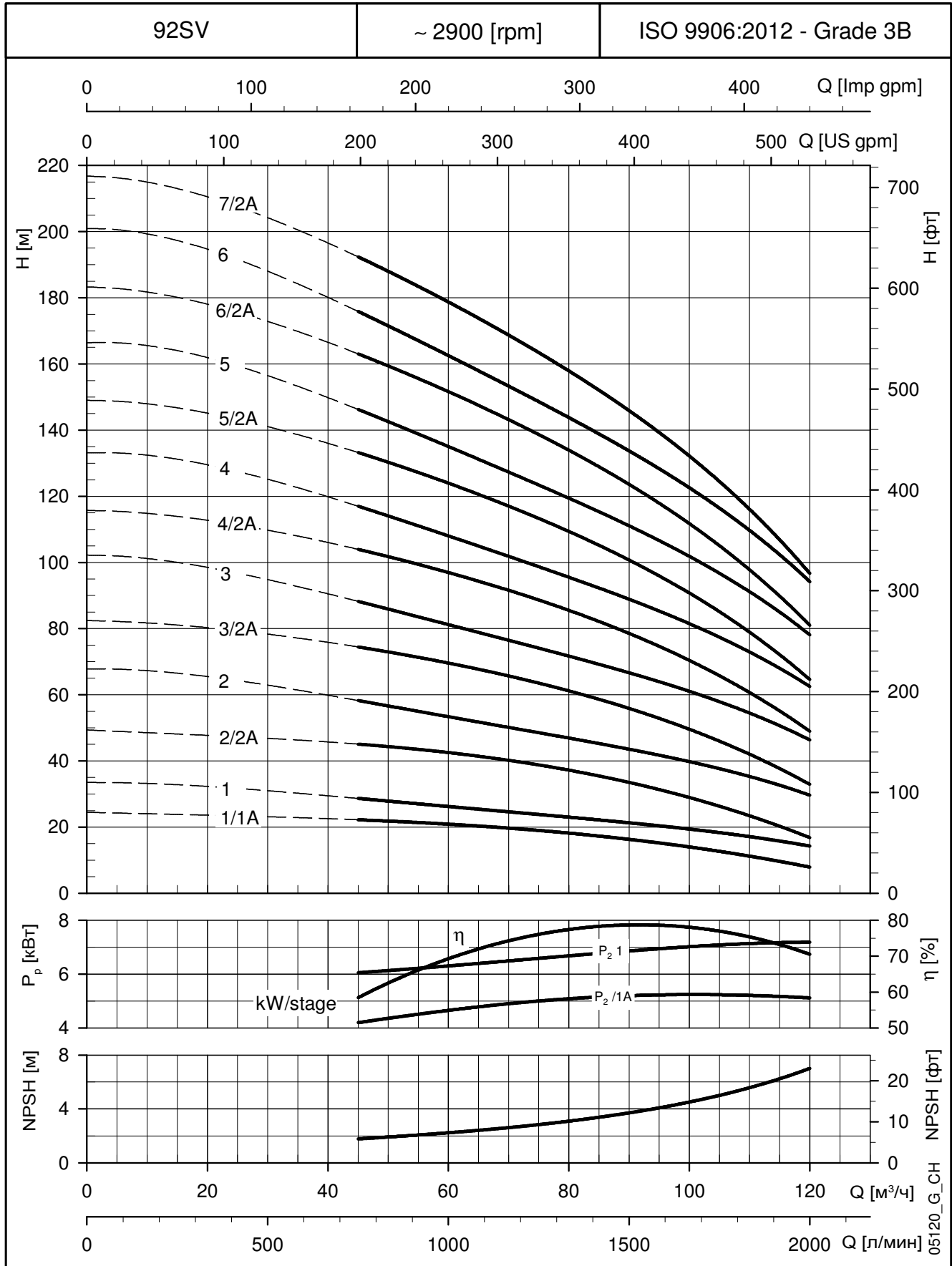
Эти показатели действительны для жидкостей плотностью $\rho = 1,0 \text{ кг/дм}^3$ с кинематической вязкостью $\nu = 1 \text{ мм}^2/\text{с}$.

СЕРИЯ 92SV
ГАБАРИТЫ И ВЕС МОДЕЛЕЙ НА 50 Гц, 2-ПОЛЮСНЫХ


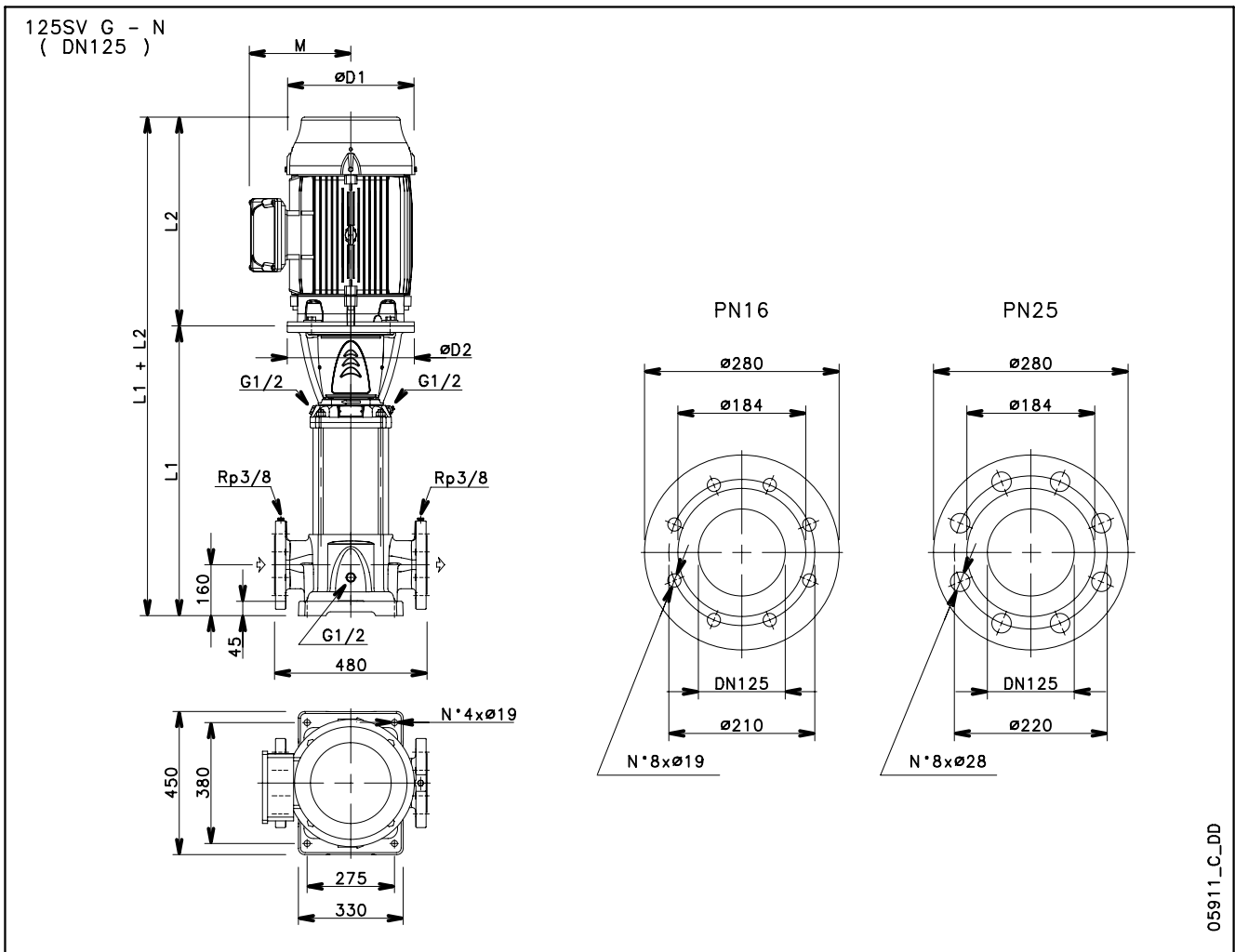
ТИП НАСОСА	ДВИГАТЕЛЬ		ГАБАРИТНЫЕ РАЗМЕРЫ (мм)						ВЕС кг	
	кВт	РАЗМЕР	L1	L2	D1	D2	M	PN	НАСОС	ЭЛЕКТР. НАСОС
92SV1/1A../D	5,5	132	574	375	214	300	168	16	71	109
92SV1../D	7,5	132	574	367	256	300	191	16	71	127
92SV2/2A../D	11	160	699	428	256	350	191	16	80	150
92SV2../D	15	160	699	494	313	350	240	16	80	182
92SV3/2A../D	18,5	160	789	494	313	350	240	16	86	197
92SV3../D	22	180	789	494	313	350	240	16	87	208
92SV4/2A../D	30	200	879	657	402	400	317	16	99	314
92SV4../D	30	200	879	657	402	400	317	16	99	314
92SV5/2A../D	37	200	969	657	402	400	317	25	107	337
92SV5../D	37	200	969	657	402	400	317	25	107	337
92SV6/2A../D	45	225	1059	746	455	450	384	25	116	472
92SV6../D	45	225	1059	746	455	450	384	25	116	472
92SV7/2A../D	45	225	1149	746	455	450	384	25	121	477

СЕРИЯ 92SV

РАБОЧИЕ ХАРАКТЕРИСТИКИ МОДЕЛЕЙ НА 50 Гц, 2-ПОЛЮСНЫХ



Эти показатели действительны для жидкостей плотностью $\rho = 1,0 \text{ кг/дм}^3$ с кинематической вязкостью $\nu = 1 \text{ мм}^2/\text{с}$.

СЕРИЯ 125SV
ГАБАРИТЫ И ВЕС МОДЕЛЕЙ НА 50 Гц, 2-ПОЛЮСНЫХ


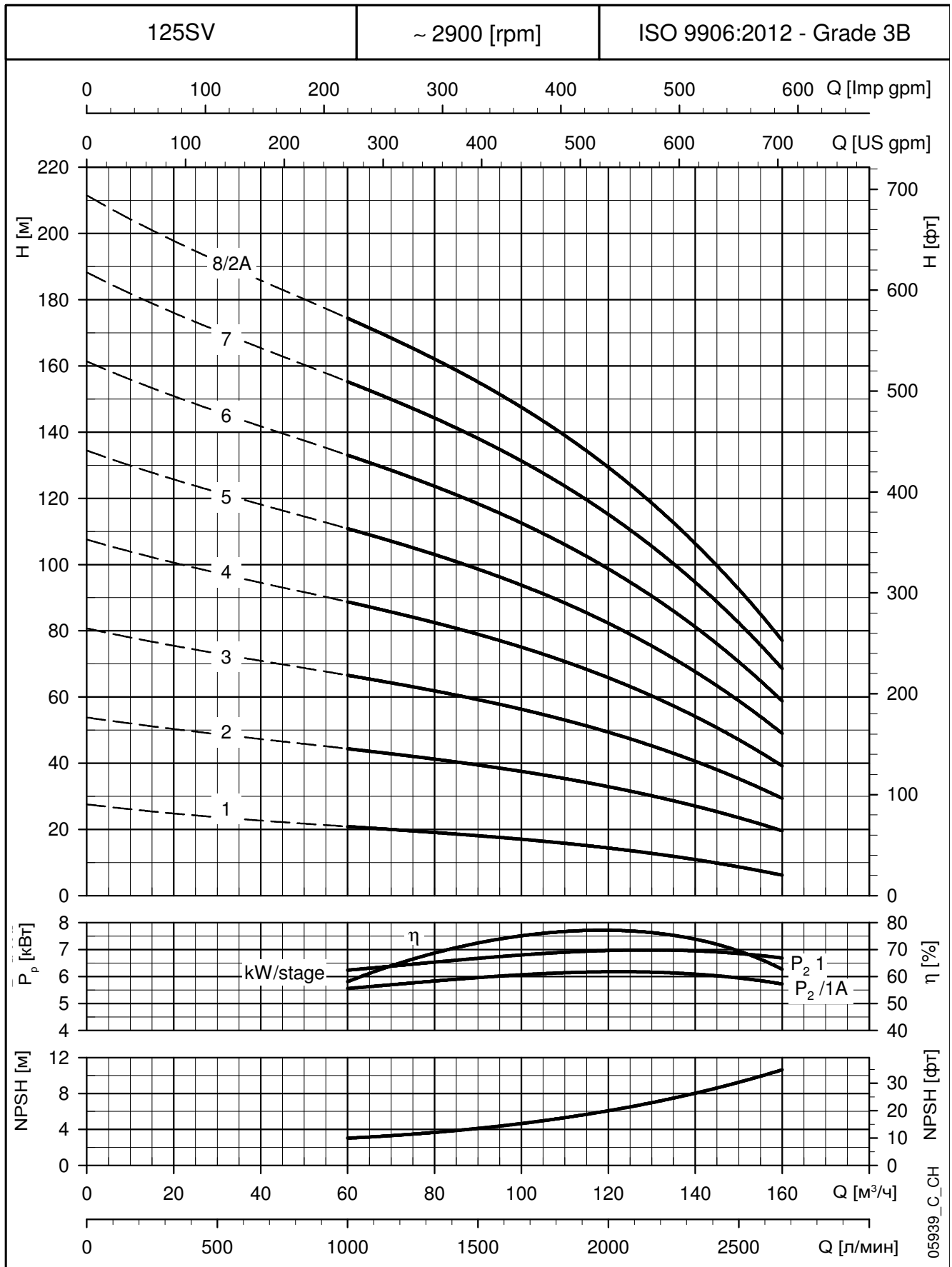
05911_C_DD

ТИП НАСОСА	ДВИГАТЕЛЬ		ГАБАРИТНЫЕ РАЗМЕРЫ (мм)						ВЕС кг	
	кВт	РАЗМЕР	L1	L2	D1	D2	M	PN	НАСОС	ЭЛЕКТР. НАСОС
125SV1../D	7,5	132	693	367	256	300	191	16	116	172
125SV2../D	15	160	878	494	313	350	240	16	131	233
125SV3../D	22	180	1028	494	313	350	240	16	143	265
125SV4../D	30	200	1178	657	402	400	317	16	161	376
125SV5../D	37	200	1328	657	402	400	317	16	172	402
125SV6../D	45	225	1478	746	455	450	384	16	187	543
125SV7../D	55	250	1658	825	486	550	402	25	216	666
125SV8/2A../D	55	250	1808	825	486	550	402	25	229	679

125sv-2p50-ru_c_td

СЕРИЯ 125SV

РАБОЧИЕ ХАРАКТЕРИСТИКИ МОДЕЛЕЙ НА 50 Гц, 2-ПОЛЮСНЫХ



Эти показатели действительны для жидкостей плотностью $\rho = 1,0 \text{ кг/дм}^3$ с кинематической вязкостью $\nu = 1 \text{ мм}^2/\text{с}$.

e-SV С ЧАСТОТНО- РЕГУЛИРУЕМЫМ ПРИВОДОМ

ТРЕБОВАНИЯ К ЭНЕРГОЭФФЕКТИВНОСТИ ЭЛЕКТРОДВИГАТЕЛЕЙ (ErP)

Директива по энергоэффективности (об экологическом проектировании) была введена в действие в 2011 году. В ней представлены минимальные требования к эффективности **электродвигателей и насосов** работающих на переменном токе. В последние годы эти требования постепенно ужесточались.

Классификация двигателей основана на режиме их работы. Двигатели с фиксированной частотой оборотов классифицированы в соответствии с IEC 60034-30-1; минимально приемлемым уровнем эффективности работы является IES с января 2017 г для 3-фазных двигателей с номинальной мощностью 0,75—375 кВт в соответствии с Директивой 2009/125/ЕС.

Двигатели с переменной скоростью (на которые не распространяется действие стандарта IEC 60034-30-1), не предназначенные для прямого пуска, классифицированы в соответствии с техническими условиями IEC/TS 60034-30-2. В данных технических условиях введен сверхвысокий показатель эффективности работы **IE5**, наивысший уровень эффективности работы для двигателей такого типа.

В 2014 году был принят стандарт EN 50598, предусматривавший переход в определении класса эффективности с отдельного компонента на всю систему целиком; этот подход стал основой «подхода с расширенным продуктом» (EPA).

Развивая эту концепцию, стандарт EN50598-2 ввел классы эффективности IES для систем преобразователь частоты + электродвигатель (известны также как системы электрического привода — PDS) с номинальной мощностью **от 0,12 до 1000 кВт и напряжением от 100 до 1000 В**.

Для систем электроприводов (PDS) определены классы эффективности IES0, IES1, IES2. Если потери системы PDS на 20% превышают номинальное значение IES1, то она классифицируется как IES0. Если ее потери на 20% ниже номинального значения IES1, то она классифицируется как IES2.

- При подключении **HYDROVAR** к двигателю **Lowara IES3** система достигает максимального класса **IES — IES2**.
- При наличии привода **eSM**, приводящего в действие двигатель на постоянных магнитах **IE5**, характеристики системы превосходят требования наивысшего класса **IES — IES2**.



Таким образом, серия насосов **e-SV** уже удовлетворяет целевым значениям по энергоэффективности, установленным постановлением ЕС по энергоэффективности для 2020 года.

e-SVH

e-SV c HYDROVAR®

СЕРИЯ e-SVH e-SV С HYDROVAR

Общие сведения

Во всех областях применения, таких как коммунальные системы или промышленность, растет необходимость в использовании интеллектуальных систем. Использование интеллектуальных систем дает целый ряд преимуществ: снижение затрат на эксплуатацию насоса, уменьшение воздействия на окружающую среду, увеличение срока службы трубопроводов и арматуры.

Поэтому компания Lowara разработала интеллектуальные насосные системы e-SVH, обеспечивающие высокую производительность и энергоэффективность.

Преимущества e-SV с HYDROVAR

Экономия: Hydrovar позволяет модернизировать насосы e-SV в интеллектуальные насосные системы с возможностью регулирования частоты вращения. Благодаря HYDROVAR скорость каждого насоса изменяется для того, чтобы поддерживать постоянный расход, давление или перепад давлений. Таким образом насос в любой момент времени расходует ровно столько энергии, сколько необходимо. Это, в свою очередь, обеспечивает значительную экономию, особенно для систем, нагрузка на которые в течение суток меняется.

Легкость установки и экономия пространства: установка e-SVH экономит время и место при монтаже. Hydrovar доставляется уже смонтированным на двигатель (для моделей до 22 кВт). Hydrovar охлаждается вентилятором двигателя и не нуждается в пульте управления. Такая установка не требует дополнительного шкафа управления, необходим только предохранительный автомат в сети питания.

Электродвигатели стандартного типа: модели e-SVH оснащены стандартными трехфазными двигателями TEFC с классом изоляции 155 (F) и уровнем эффективности IE3, мощностью от 0,75 до 22 кВт.

Идентификационный код:

Модели e-SVH обозначаются буквой «Н» и последними двумя символами.

Примеры:

3SVH16F015T /2

3SVH16F015T /3X

3SVH16F015T /4C

H = со встроенным HYDROVAR

/2 = HYDROVAR HVL2.015 1~ 208-240 В (50/60 Гц)

/3 = HYDROVAR HVL3.015 3~ 208-240 В (50/60 Гц)

/4 = HYDROVAR HVL4.015 3~ 380-460 В (50/60 Гц)

Другие опции:

W = плата Wi-Fi.

C = плата Premium.

X = плата Wi-fi и плата Premium.

Основные особенности HYDROVAR

- **Нет необходимости в дополнительных датчиках давления:** Система e-SVH оборудована датчиком давления или датчиками перепада давления, в зависимости от назначения. Датчики предварительно смонтированы на заводе. На моделях e-SV с круглыми фланцами (версии G и N) датчики могут устанавливаться на фланцах насоса.
- **Может быть смонтирован на любой насос с электродвигателем.**
- **В серии e-SVH Hydrovar предварительно смонтирован на заводе.**
- **Нет необходимости в сетевом фильтре** HYDROVAR уже включает встроенный фильтр общих гармонических искажений тока на входе (THDi) в стандартной комплектации.
- **Нет необходимости в байпасах или системах безопасности:** Как только расход падает до нуля или максимальная подача насоса превышена, e-SVH немедленно отключается, что делает установку дополнительных средств безопасности ненужной.
- **Антиконденсационное устройство:** Система HYDROVAR оборудована антиконденсационным устройством, включающимся, когда насос находится в режиме ожидания, чтобы предотвратить образование влаги.



СЕРИЯ e-SVH e-SV С HYDROVAR

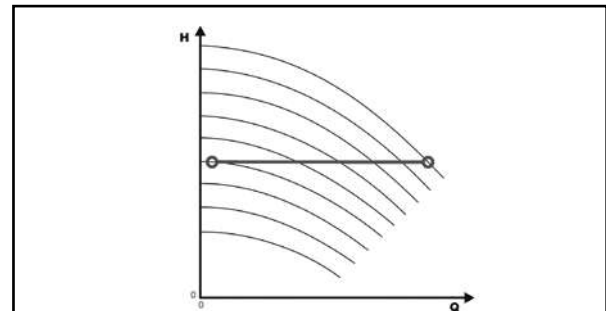
Основное назначение устройства HYDROVAR — управление насосом в соответствии с заданными параметрами системы.

HYDROVAR осуществляет эти функции с помощью:

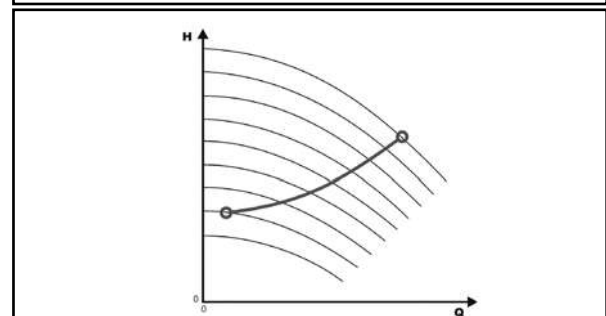
- 1) измерения давления в системе или расхода с помощью датчика, установленного на выпуске насоса;
- 2) расчета скорости двигателя для поддержания нужного расхода или давления;
- 3) передачи насосу сигнала запуска двигателя, увеличения скорости, снижения скорости или остановки.
- 4) В случае установки нескольких насосов HYDROVAR автоматически обеспечит циклическую смену последовательности запуска насосов.

В дополнение к этим основным функциям HYDROVAR может осуществлять регулировки, доступные только самым совершенным компьютеризованным системам управления. Например:

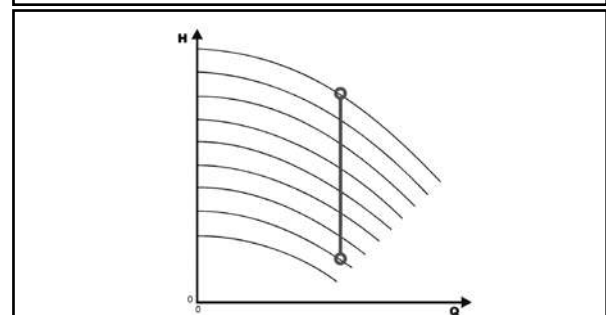
- остановка насоса (насосов) при нулевом расходе;
- остановка насоса (насосов) в случае сбоя подачи воды (защита от сухого хода);
- остановка насоса (насосов), если требуемая подача превышает максимальную подачу насоса (защита от кавитации, вызванной чрезмерной потребностью), или автоматическое включение следующего насоса при множественных конфигурациях;
- защита насоса и двигателя от повышенного и пониженного напряжения, перегрузки и короткого замыкания;
- регулировка скорости насоса: время ускорения и замедления;
- компенсация возрастания гидравлического сопротивления при высоких уровнях расхода;
- проведение автоматических тестов через заданные интервалы;
- подсчет рабочего времени преобразователя частоты и двигателя;
- отображение потребляемой энергии (кВт·ч);
- отображение всех функций на ЖКД на различных языках (русском, итальянском, английском, французском, немецком, испанском, португальском, голландском и т. д.);
- передача сигнала дистанционной системе управления (диспетчеризация);
- связь с внешней системой управления по протоколам Modbus (интерфейс RS 485) и Bacnet в стандартной комплектации.



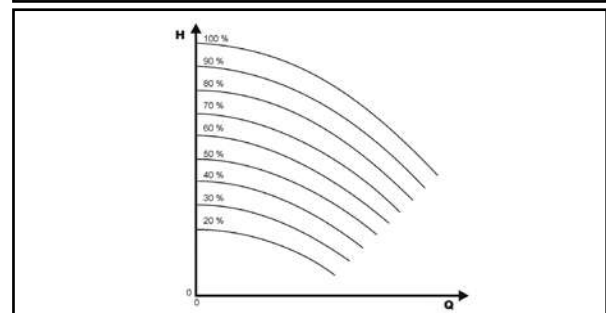
Поддержание постоянного давления



Регулировка по заданной кривой



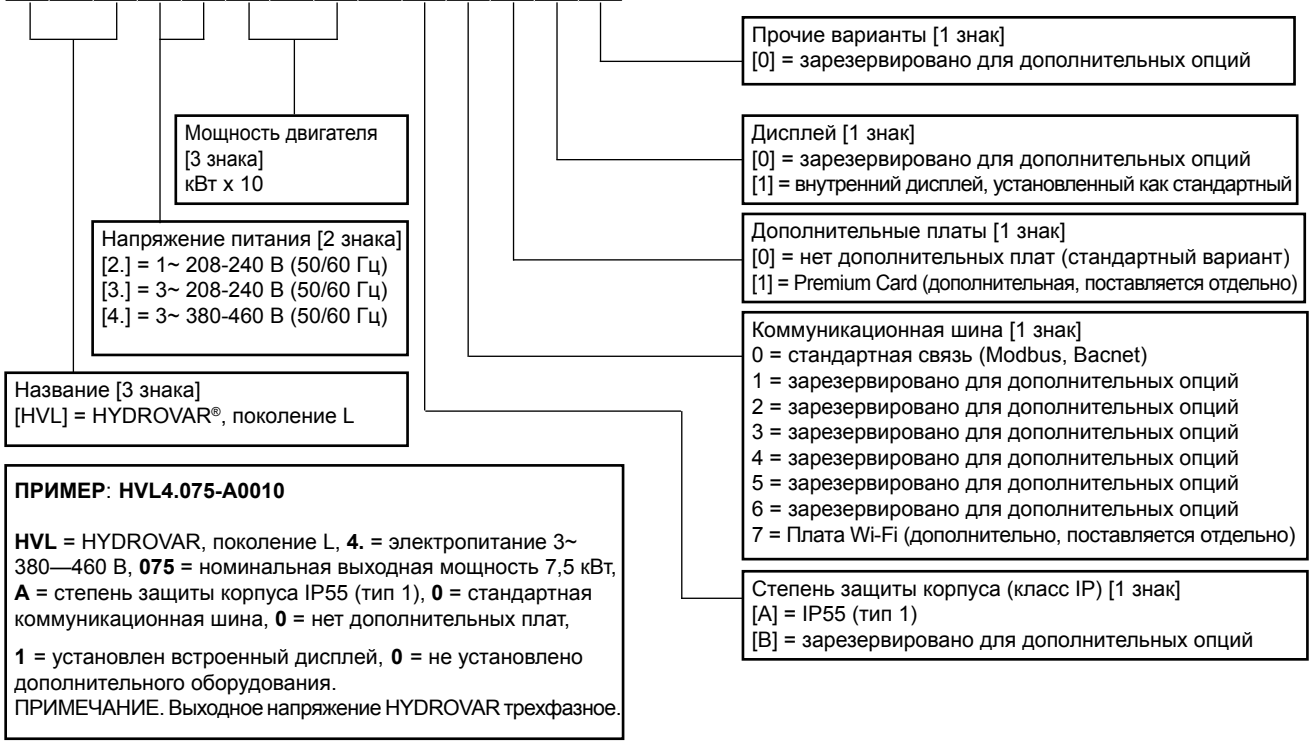
Поддержание постоянного расхода



Регулировка согласно внешнему сигналу

HYDROVAR HVL МАРКИРОВКА

H V L 4 . 0 7 5 - A 0 0 1 0



ГАБАРИТЫ И ВЕС



ТИП	МОДЕЛИ			ГАБАРИТНЫЕ РАЗМЕРЫ (мм)				ВЕС Kg
	/2	/3	/4	L	B	H	X	
РАЗМЕР А	HVL2.015 ÷ 2.022	HVL3.015 ÷ 3.022	HVL4.015 ÷ 4.040	216	205	170	243	5,6
РАЗМЕР В	HVL2.030 ÷ 2.040	HVL3.030 ÷ 3.055	HVL4.055 ÷ 4.110	276	265	185	305	10,5
РАЗМЕР С	-	HVL3.075 ÷ 3.110	HVL4.150 ÷ 4.220	366	337	200	407	15,6

HVL_dim-en_b_td

HYDROVAR HVL ЭЛЕКТРОМАГНИТНАЯ СОВМЕСТИМОСТЬ

Требования ЭМС

Контроллер HYDROVAR соответствует требованиям стандарта EN61800-3:2004 + A1:2012, определяющего категории (с C1 по C4) для областей применения устройства.

В зависимости из длины кабеля двигателя, HYDROVAR классифицируется по категории (согласно нормам EN61800-3), указанной в таблице ниже:

HVL	Классификация контроллеров HYDROVAR по категориям на основе EN61800-3
2,015+2,040	C1 (*)
3,015+3,110	C2 (*)
4,015+4,220	C2 (*)

(*) Длина кабеля двигателя 0,75; обратитесь в компанию Xylem для получения дополнительной информации

En-Rev_A

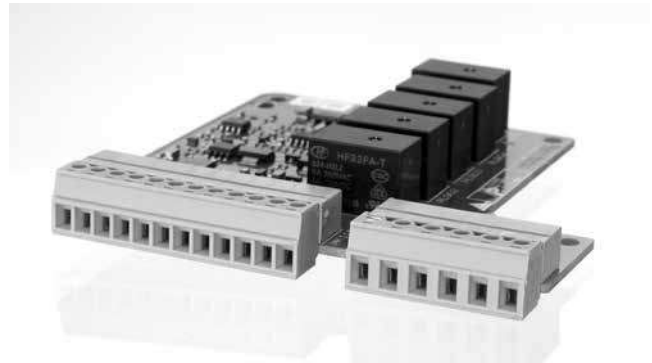
ПЛАТЫ

Плата Premium HYDROVAR (поставляется дополнительно)

Для серии e-SVH может дополнительно поставляться плата Premium на автономном контроллере HYDROVAR. Это позволяет управлять пятью насосами с фиксированной скоростью с помощью внешней панели.

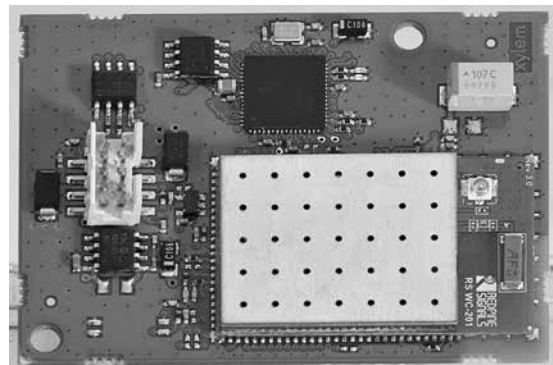
Плата Premium обеспечивает указанные ниже дополнительные возможности:

- 2 дополнительных аналоговых входа;
- 2 аналоговых выхода;
- 1 дополнительный цифровой вход;
- 5 реле.



Плата Wi-Fi HYDROVAR (доп. позиция)

С установленной платой Wi-Fi устройство HYDROVAR можно подключить к беспроводной сети.



ДОПОЛНИТЕЛЬНЫЕ КОМПОНЕНТЫ

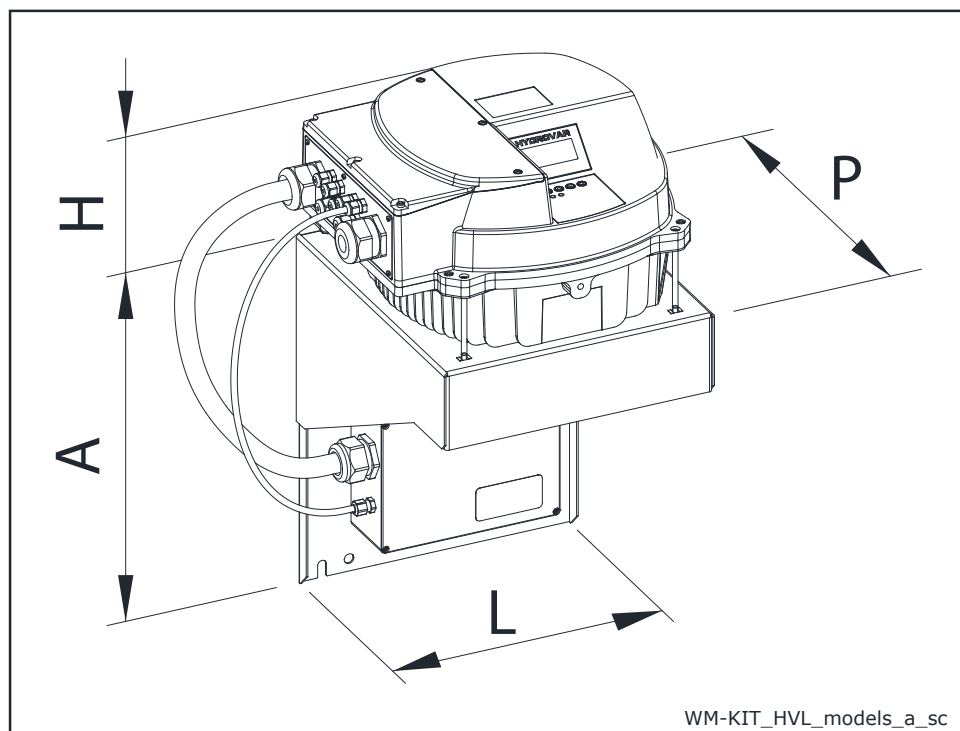
Датчики

Для HYDROVAR предлагаются следующие датчики:

- a. Датчик давления.
- b. Датчик дифференциального давления.
- c. Датчик температуры.
- d. Расходомер (диафрагменный, индуктивный).
- e. Датчик уровня.

HYDROVAR HVL (КОМПЛЕКТ ДЛЯ НАСТЕННОГО МОНТАЖА) ГАБАРИТЫ И ВЕС

В качестве дополнительного оборудования доступен комплект для настенного монтажа HYDROVAR. Он используется, если монтаж на насосе невозможен или необходимо управление из другого места. Комплект доступен для контроллеров нового поколения HYDROVAR HVL 2.015-4.220 (22 кВт). Скорость вращения охлаждающего вентилятора изменяется в зависимости от использования HYDROVAR, что оптимизирует потребление энергии и снижает шум.



ТИП КОМПЛЕКТА ДЛЯ НАСТЕННОГО МОНТАЖА	кВт	ЭЛЕКТРОПИТАНИЕ КОМПЛЕКТА ДЛЯ НАСТЕННОГО МОНТАЖА	РАЗМЕР HVL	ГАБАРИТНЫЕ РАЗМЕРЫ (мм)				ВЕС (кг)	
				A	H	L	P	HVL	WM KIT
WM KIT HVL 2.015	1,5	1~ 230V	A	220	170	202	232	5,6	2,6
WM KIT HVL 2.022	2,2			220	170	202	232	5,6	2,6
WM KIT HVL 2.030	3		B	240	175	258	290	10,5	8,2
WM KIT HVL 2.040	4			320	175	288	305	10,5	5,4
WM KIT HVL 3.015	1,5	3~ 230V	A	220	170	202	232	5,6	2,6
WM KIT HVL 3.022	2,2			220	170	202	232	5,6	2,6
WM KIT HVL 3.030	3		B	240	175	258	290	10,5	8,2
WM KIT HVL 3.040	4			240	175	258	290	10,5	8,2
WM KIT HVL 3.055	5,5		C	240	175	258	290	10,5	8,2
WM KIT HVL 3.075	7,5			400	200	325	365	15,6	11,6
WM KIT HVL 3.110	11		400	200	325	365	15,6	11,6	
WM KIT HVL 4.015	1,5		3~ 400V	A	240	170	258	290	5,6
WM KIT HVL 4.022	2,2	240			170	258	290	5,6	8,2
WM KIT HVL 4.030	3	240			170	258	290	5,6	8,2
WM KIT HVL 4.040	4	240			170	258	290	5,6	8,2
WM KIT HVL 4.055	5,5	B		240	175	258	290	10,5	8,2
WM KIT HVL 4.075	7,5			240	175	258	290	10,5	8,2
WM KIT HVL 4.110	11	C		320	175	288	305	10,5	5,4
WM KIT HVL 4.150	15			400	200	325	365	15,6	11,6
WM KIT HVL 4.185	18,5			400	200	325	365	15,6	11,6
WM KIT HVL 4.220	22			400	200	325	365	15,6	11,6

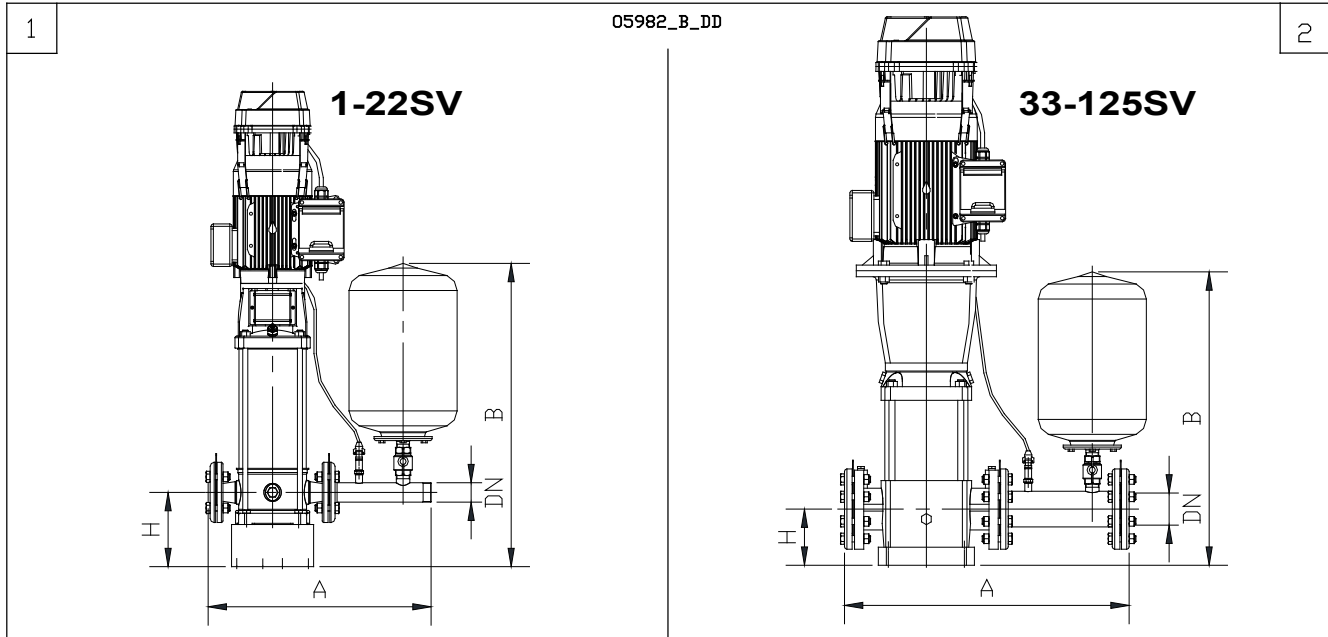
WM-KIT_HVL_models-EN_b_td

КОМПЛЕКТ G/SVH ТАБЛИЦА РАЗМЕРОВ И КОМПОНЕНТОВ

Электрический насос серии e-SVH с гидравлическим комплектом и принадлежностями G/SVH для формирования однонасосной бустерной установки, которая легко и быстро монтируется. Гидравлический комплект может сочетаться со следующими электрическими насосами e-SVH:

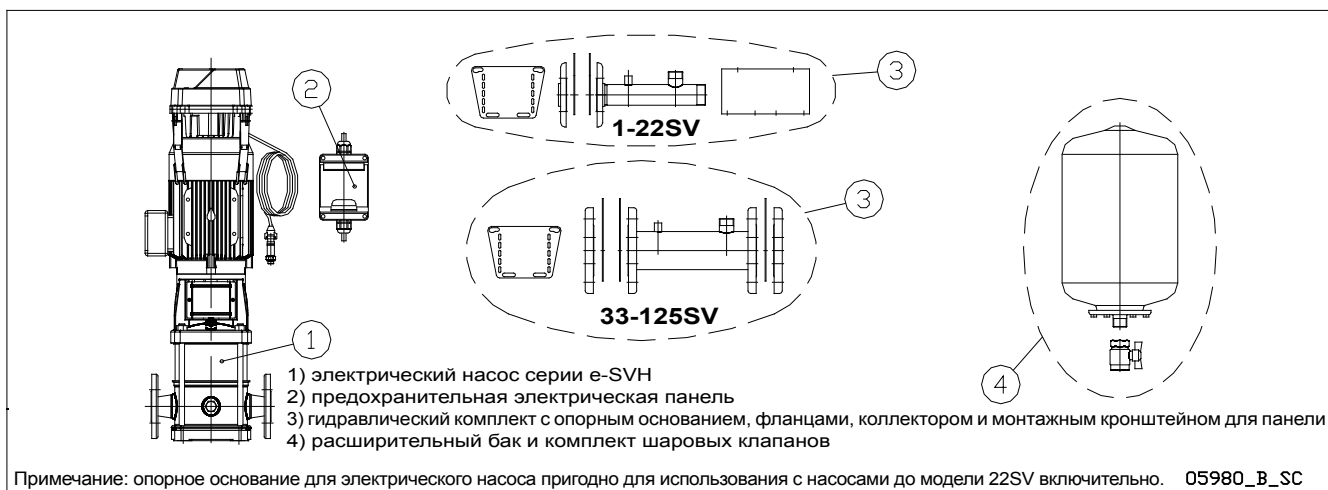
- версии F (всасывающий и напорный патрубки расположены на одной линии «ин-лайн», круглые фланцы)
- версии R (напорный патрубок над всасывающим, круглые фланцы)
- версии N (всасывающий и напорный патрубки расположены на одной линии «ин-лайн», круглые фланцы)
- версии G (всасывающий и напорный патрубки расположены на одной линии «ин-лайн», круглые фланцы)

Инструкции по выполнению сборки находятся внутри упаковки с комплектом.



ТИП	НАСОС	ЧЕРТЕЖ №	ГАБАРИТНЫЕ РАЗМЕРЫ (мм)				
			DN	PN	H	A	B
G/SVH DN25 PN25	1SV - 3SV	1	25	25	180	524	744
G/SVH DN32 PN25	5SV	1	32	25	180	521	748
G/SVH DN40 PN25	10SV	1	40	25	185	557	756
G/SVH DN50 PN25	15SV - 22SV	1	50	25	195	637	772
G/SVH DN65 PN16	33SV	2	65	16	105	662	690
G/SVH DN65 PN25	33SV	2	65	25	105	674	690
G/SVH DN80 PN16	46SV	2	80	16	140	711	732
G/SVH DN80 PN25	46SV	2	80	25	140	723	732
G/SVH DN100 PN16	66SV - 92SV	2	100	16	140	744	744
G/SVH DN100 PN25	66SV - 92SV	2	100	25	140	744	744
G/SVH DN125 PN16	125SV	2	125	16	160	777	777
G/SVH DN125 PN25	125SV	2	125	25	160	777	777

g-sv-2p50-ru_b_td



Примечание: опорное основание для электрического насоса пригодно для использования с насосами до модели 22SV включительно. 05980_B_SC

СЕРИЯ e-SVH СПИСОК МОДЕЛЕЙ НА 50 Гц, 2-ПОЛЮСНЫХ

ТИП НАСОСА	кВт	ВЕРСИЯ		
		1 ~ 230 В	3 ~ 230 В	3 ~ 400 В
1SVH15	0,75	A	A	A
1SVH22	1,1	A	A	A
1SVH30	1,5	A	A	A
1SVH37	2,2	A	A	A
3SVH08	0,75	A	A	A
3SVH12	1,1	A	A	A
3SVH16	1,5	A	A	A
3SVH21	2,2	A	A	A
3SVH25	2,2	A	A	A
3SVH29	3	B	B	A
3SVH33	3	B	B	A
5SVH05	0,75	A	A	A
5SVH08	1,1	A	A	A
5SVH11	1,5	A	A	A
5SVH14	2,2	A	A	A
5SVH16	2,2	A	A	A
5SVH21	3	B	B	A
5SVH28	4	B	B	A
5SVH33	5,5	-	B	B
10SVH04	1,5	A	A	A
10SVH06	2,2	A	A	A
10SVH08	3	B	B	A
10SVH11	4	B	B	A
10SVH15	5,5	-	B	B
10SVH20	7,5	-	C	B
10SVH21	11	-	C	B
15SVH02	2,2	A	A	A
15SVH03	3	B	B	A
15SVH05	4	B	B	A
15SVH07	5,5	-	B	B
15SVH09	7,5	-	C	B
15SVH13	11	-	C	B
15SVH17	15	-	-	C
22SVH01	1,1	A	A	A
22SVH03	3	B	B	A
22SVH04	4	B	B	A
22SVH05	5,5	-	B	B
22SVH07	7,5	-	C	B
22SVH10	11	-	C	B
22SVH14	15	-	-	C
22SVH17	18,5	-	-	C

ТИП НАСОСА	кВт	ВЕРСИЯ		
		1 ~ 230 В	3 ~ 230 В	3 ~ 400 В
33SVH1	3	B	B	A
33SVH2	5,5	-	B	B
33SVH3	7,5	-	C	B
33SVH4	11	-	C	B
33SVH5	15	-	-	C
33SVH6	15	-	-	C
33SVH7	18,5	-	-	C
46SVH1	4	B	B	A
46SVH2	7,5	-	C	B
46SVH3	11	-	C	B
46SVH4	15	-	-	C
46SVH6	22	-	-	C
66SVH1	5,5	-	B	B
66SVH2	11	-	C	B
66SVH3	18,5	-	-	C
66SVH4	22	-	-	C
92SVH1	7,5	-	C	B
92SVH2	15	-	-	C
92SVH3	22	-	-	C
125SVH1	7,5	-	C	B
125SVH2	15	-	-	C
125SVH3	22	-	-	C

SVH-HVL_models-2p50-ru_c_sc

УСЛОВНЫЕ ОБОЗНАЧЕНИЯ

A, B, C: механический размер HYDROVAR, см. таблицу «ГАБАРИТЫ И ВЕС HYDROVAR» на предыдущих страницах.

СЕРИЯ e-SVH
ТАБЛИЦА ЭЛЕКТРИЧЕСКИХ ХАРАКТЕРИСТИК МОДЕЛЕЙ НА 50 Гц, 2-ПОЛЮСНЫХ

ТИП НАСОСА	кВт	MEI ≥ (1).	ВХОДНОЙ ТОК (2)		
			(А)		
			/2 1 ~ 230 В	/3 3 ~ 230 В	/4 3 ~ 400 В
1SVH15	0,75	0,7	4,0	2,4	1,4
1SVH22	1,1	0,7	5,8	3,5	2,1
1SVH30	1,5	0,7	8,0	4,8	2,8
1SVH37	2,2	0,7	11,7	7,1	4,1
3SVH08	0,75	0,7	4,0	2,4	1,4
3SVH12	1,1	0,7	5,8	3,5	2,1
3SVH16	1,5	0,7	8,0	4,8	2,8
3SVH21	2,2	0,7	11,7	7,1	4,1
3SVH25	2,2	0,7	11,7	7,1	4,1
3SVH29	3	0,7	15,9	9,6	5,6
3SVH33	3	0,7	15,9	9,6	5,6
5SVH05	0,75	0,7	4,0	2,4	1,4
5SVH08	1,1	0,7	5,8	3,5	2,1
5SVH11	1,5	0,7	8,0	4,8	2,8
5SVH14	2,2	0,7	11,7	7,1	4,1
5SVH16	2,2	0,7	11,7	7,1	4,1
5SVH21	3	0,7	15,9	9,6	5,6
5SVH28	4	0,7	21,2	12,6	7,3
5SVH33	5,5	0,7	-	17,3	10,1
10SVH04	1,5	0,7	8,0	4,8	2,8
10SVH06	2,2	0,7	11,7	7,1	4,1
10SVH08	3	0,7	15,9	9,6	5,6
10SVH11	4	0,7	21,2	12,6	7,3
10SVH15	5,5	0,7	-	17,3	10,1
10SVH20	7,5	0,7	-	23,1	13,7
10SVH21	11	0,7	-	34,0	19,4
15SVH02	2,2	0,7	11,7	7,1	4,1
15SVH03	3	0,7	15,9	9,6	5,6
15SVH05	4	0,7	21,2	12,6	7,3
15SVH07	5,5	0,7	-	17,3	10,1
15SVH09	7,5	0,7	-	23,1	13,7
15SVH13	11	0,7	-	34,0	19,4
15SVH17	15	0,7	-	-	26,1
22SVH01	1,1	0,7	5,8	3,5	2,1
22SVH03	3	0,7	15,9	9,6	5,6
22SVH04	4	0,7	21,2	12,6	7,3
22SVH05	5,5	0,7	-	17,3	10,1
22SVH07	7,5	0,7	-	23,1	13,7
22SVH10	11	0,7	-	34,0	19,4
22SVH14	15	0,7	-	-	26,1
22SVH17	18,5	0,7	-	-	32,1

ТИП НАСОСА	кВт	MEI ≥ (1).	ВХОДНОЙ ТОК (2)		
			(А)		
			/2 1 ~ 230 В	/3 3 ~ 230 В	/4 3 ~ 400 В
33SVH1	3	0,7	15,9	9,6	5,6
33SVH2	5,5	0,7	-	17,3	10,1
33SVH3	7,5	0,7	-	23,1	13,7
33SVH4	11	0,7	-	34,0	19,4
33SVH5	15	0,7	-	-	26,1
33SVH6	15	0,7	-	-	26,1
33SVH7	18,5	0,7	-	-	32,1
46SVH1	4	0,7	21,2	12,6	7,3
46SVH2	7,5	0,7	-	23,1	13,7
46SVH3	11	0,7	-	34,0	19,4
46SVH4	15	0,7	-	-	26,1
46SVH6	22	0,7	-	-	38,1
66SVH1	5,5	0,7	-	17,3	10,1
66SVH2	11	0,7	-	34,0	19,4
66SVH3	18,5	0,7	-	-	32,1
66SVH4	22	0,7	-	-	38,1
92SVH1	7,5	0,6	-	23,1	13,7
92SVH2	15	0,6	-	-	26,1
92SVH3	22	0,6	-	-	38,1
125SVH1	7,5	-	-	23,1	13,7
125SVH2	15	-	-	-	26,1
125SVH3	22	-	-	-	38,1

SVH-HVL-2p50-ru_b_te

Q = ПОДАЧА	Pr = МОЩНОСТЬ
H = НАПОР	np = ЭФФЕКТИВНОСТЬ
(1) Значения относятся к работе с частотой оборотов 2900 мин ⁻¹ (50 Гц).	
(2) Номинальные значения относятся к работе с частотой оборотов 2900 мин ⁻¹ (50 Гц).	

1, 3, 5, 10, 15, 22SV Значение относится к версиям F, T, R, N, V, C, K. Версия P исключена.

33, 46SV Значение относится к версиям G и N с показателем PN ≤ 25 бар (2500 кПа). Версии G и N с показателем PN > 25 бар (2500 кПа) и версия P исклк

66, 92, 125SV Значение относится к версиям G, N. Версия P исключена.

СЕРИЯ 1, 3, 5, 10, 15, 22SVH
ТАБЛИЦА ХАРАКТЕРИСТИК МОДЕЛЕЙ НА 50 Гц, 2-ПОЛЮСНЫХ

ТИП НАСОСА	НОМИНАЛЬНАЯ МОЩНОСТЬ		Q = ПОДАЧА													
			л/мин 0	12	20	25	30	35	40	45	50	60	73	100	120	141
	кВт	л. с.	м ³ /ч 0	0,7	1,2	1,5	1,8	2,1	2,4	2,7	3,0	3,6	4,4	6,0	7,2	8,5
H = НАПОР, МЕТРОВ ВОДЯНОГО СТОЛБА																
1SVH15	0,75	1	90,9	90,5	85,6	79,3	70,1	58,1	43,1							
1SVH22	1,1	1,5	134,6	134,1	127,4	118,1	104,4	86,1	63,5							
1SVH30	1,5	2	181,7	181,3	172,6	160,1	141,2	115,7	83,9							
1SVH37	2,2	3	225,9	224,9	216,1	201,9	179,3	148,1	108,7							
3SVH08	0,75	1	60,0		59,1	58,2	57,0	55,4	53,4	51,0	48,1	40,7	27,5			
3SVH12	1,1	1,5	89,6		87,8	86,4	84,5	82,1	79,1	75,5	71,1	59,9	40,1			
3SVH16	1,5	2	119,9		117,8	116,1	113,6	110,5	106,5	101,6	95,8	80,9	54,2			
3SVH21	2,2	3	159,3		156,9	154,6	151,4	147,3	142,1	135,7	128,0	108,5	73,6			
3SVH25	2,2	3	188,5		186,1	183,3	179,3	174,1	167,6	159,7	150,3	126,6	84,8			
3SVH29	3	4	219,3		216,0	212,8	208,3	202,6	195,3	186,4	175,7	148,6	100,2			
3SVH33	3	4	248,5		245,3	241,5	236,2	229,3	220,7	210,2	197,7	166,3	111,2			
5SVH05	0,75	1	38,0						36,4	36,0	35,5	34,5	32,9	28,2	23,5	17,1
5SVH08	1,1	1,5	60,1						57,6	57,0	56,2	54,6	51,8	44,1	36,2	25,8
5SVH11	1,5	2	82,8						79,3	78,4	77,5	75,2	71,4	60,7	49,9	35,6
5SVH14	2,2	3	105,7						102,0	100,9	99,6	96,6	91,7	77,8	64,0	46,3
5SVH16	2,2	3	120,5						115,9	114,6	113,1	109,6	103,9	87,8	72,1	51,8
5SVH21	3	4	157,9						152,0	150,3	148,3	143,6	136,1	114,9	94,2	67,6
5SVH28	4	5,5	211,5						204,2	201,9	199,4	193,3	183,4	155,5	128,0	92,7
5SVH33	5,5	7,5	249,2						241,0	238,4	235,5	228,4	216,9	184,2	151,9	110,3

Гидравлические характеристики в соответствии с ISO 9906:2012, класс 3B (бывш. ISO 9906:1999, Приложение A).

1-5svh-2p50-ru_c_th

ТИП НАСОСА	НОМИНАЛЬНАЯ МОЩНОСТЬ		Q = ПОДАЧА													
			л/мин 0	83,34	100	133	170	183,34	233	270	330	350	400	430	460	483,33
	кВт	л. с.	м ³ /ч 0	5,0	6,0	8,0	10,2	11,0	14,0	16,2	19,8	21,0	24,0	25,8	27,6	29,0
H = НАПОР, МЕТРОВ ВОДЯНОГО СТОЛБА																
10SVH04	1,5	2	47,7	44,2	43,0	39,9	34,8	32,6	21,7							
10SVH06	2,2	3	71,8	66,8	65,0	60,4	53,1	49,8	33,9							
10SVH08	3	4	95,3	88,9	86,5	80,1	70,2	65,7	44,5							
10SVH11	4	5,5	129,6	121,3	118,1	109,6	96,3	90,3	62,1							
10SVH15	5,5	7,5	179,5	167,9	163,4	151,6	132,8	124,3	83,9							
10SVH20	7,5	10	240,6	226,0	220,3	205,0	180,2	168,9	114,3							
10SVH21	11	15	253,6	241,0	235,5	220,2	195,0	183,5	127,5							
15SVH02	2,2	3	28,7			26,7	25,9	25,5	23,9	22,4	18,9	17,4	13,1			
15SVH03	3	4	43,3			40,4	39,1	38,6	36,2	33,8	28,7	26,5	20,1			
15SVH05	4	5,5	72,7			67,8	65,8	65,0	61,0	57,1	48,7	45,2	34,9			
15SVH07	5,5	7,5	101,9			94,5	91,9	90,8	85,7	80,6	69,4	64,7	50,5			
15SVH09	7,5	10	131,9			124,4	121,0	119,6	112,8	106,1	91,5	85,5	67,4			
15SVH13	11	15	191,3			179,2	174,5	172,5	163,1	153,7	133,1	124,5	98,6			
15SVH17	15	20	251,6			237,3	231,4	228,9	216,9	205,0	178,4	167,3	133,6			
22SVH01	1,1	1,5	14,7					13,5	12,7	12,0	10,4	9,7	7,7	6,3	4,7	3,4
22SVH03	3	4	45,4					42,2	40,4	38,5	34,5	32,8	27,8	24,2	20,2	16,6
22SVH04	4	5,5	60,9					56,8	54,4	51,9	46,6	44,4	37,9	33,1	27,7	23,0
22SVH05	5,5	7,5	76,0					70,9	67,9	64,9	58,3	55,6	47,4	41,4	34,7	28,8
22SVH07	7,5	10	108,5					103,1	99,4	95,7	87,2	83,7	73,1	65,3	56,5	48,8
22SVH10	11	15	155,4					148,2	143,1	137,8	125,9	120,9	105,8	94,8	82,3	71,3
22SVH14	15	20	216,6					207,7	200,9	193,7	177,4	170,4	149,4	133,9	116,1	100,6
22SVH17	18,5	25	263,5					252,8	244,7	236,0	216,2	207,8	182,3	163,6	142,0	123,2

Гидравлические характеристики в соответствии с ISO 9906:2012, класс 3B (бывш. ISO 9906:1999, Приложение A).

10-22svh-2p50-ru_c_th

СЕРИЯ 33, 46, 66, 92, 125SVH
ТАБЛИЦА ХАРАКТЕРИСТИК МОДЕЛЕЙ НА 50 Гц, 2-ПОЛЮСНЫХ

ТИП НАСОСА	НОМИНАЛЬНАЯ МОЩНОСТЬ		Q = ПОДАЧА										
			л/мин 0	250	300	367	417	500	583	667	750	900	1000
	кВт	л. с.	м ³ /ч 0	15	18	22	25	30	35	40	45	54	60
H = НАПОР, МЕТРОВ ВОДЯНОГО СТОЛБА													
33SVH1	3	4	23,8	21,7	21,2	20	20	17,8	15,5	12,7			
33SVH2	5,5	7,5	47,8	45	44,1	43	41	39	35	29,9			
33SVH3	7,5	10	71,5	67,4	66,0	64	62	58	52,0	44,6			
33SVH4	11	15	95,9	91,1	90	87	85	80	73	63,1			
33SVH5	15	20	120,4	114,9	113	110	107	101	92	80,5			
33SVH6	15	20	145,6	139	137	133	129	121	110	96,1			
33SVH7	18,5	25	170,3	162,8	160	156	152	142	130	113,3			
46SVH1	4	5,5	27,2			24	23,5	22,5	21,4	19,9	18,2	14,3	10,8
46SVH2	7,5	10	52,6			48,5	47,7	46,1	44,2	41,7	38,7	31,4	25,1
46SVH3	11	15	80,8			74,3	73	71	68	65	60	50	40,7
46SVH4	15	20	107,3			99,8	98	96	92	87	82	68	55,9
46SVH6	22	30	161			149,9	148	144	139	132	124	104	86

Гидравлические характеристики в соответствии с ISO 9906:2012, класс 3B (бывш. ISO 9906:1999, Приложение A).

33-46svh-2p50-ru_b_th

ТИП НАСОСА	НОМИНАЛЬНАЯ МОЩНОСТЬ		Q = ПОДАЧА												
			л/мин 0	500	600	700	750	900	1000	1200	1300	1417	1600	1800	2000
	кВт	л. с.	м ³ /ч 0	30	36	42	45	54	60	72	78	85	96	108	120
H = НАПОР, МЕТРОВ ВОДЯНОГО СТОЛБА															
66SVH1	5,5	7,5	29,2	25,8	24,8	23,8	23,3	21,8	20,7	17,9	16,1	13,5			
66SVH2	11	15	60,4	55,7	54,4	52,8	52	49,3	47,1	42	38,9	34,7			
66SVH3	18,5	25	91,4	84,7	83	81	79	75	72	64	60	53,5			
66SVH4	22	30	121,6	112,5	110	107	105	100	96	86	79	70,8			
92SVH1	7,5	10	33,5				28,7	27,2	26,2	24,3	23,3	22,2	20,2	17,6	14,3
92SVH2	15	20	67,8				58,2	55	53	49,5	47,6	45,2	41,4	36,3	29,6
92SVH3	22	30	102,2				88,2	84	81	76	73	69	63	56	46,3

Гидравлические характеристики в соответствии с ISO 9906:2012, класс 3B (бывш. ISO 9906:1999, Приложение A).

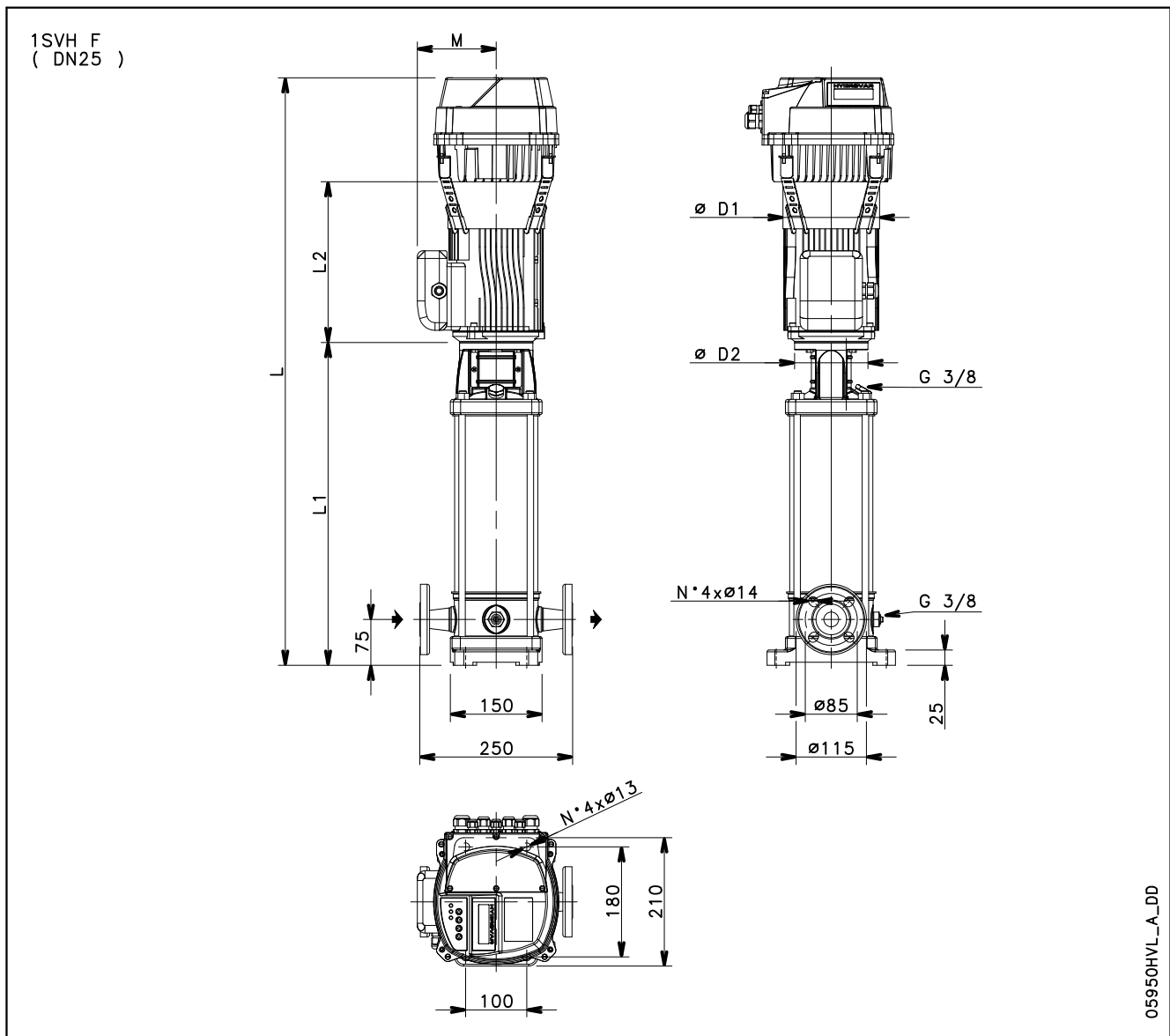
66-92svh-2p50-ru_b_th

ТИП НАСОСА	НОМИНАЛЬНАЯ МОЩНОСТЬ		Q = ПОДАЧА													
			л/мин 0	500	600	750	900	1000	1200	1416	1700	1900	2000	2150	2300	2666
	кВт	л. с.	м ³ /ч 0	30	36	45	54	60	72	84,96	102	114	120	129	138	160
H = НАПОР, МЕТРОВ ВОДЯНОГО СТОЛБА																
125SVH1	7,5	10	27,6					20,8	19,8	18,6	16,8	15,3	14,4	12,9	11,3	6,2
125SVH2	15	20	53,8					44,4	43	40	37,1	34,4	32,9	30,4	27,7	19,6
125SVH3	22	30	80,7					66,5	64	61	56	52	49	46	42	29,4

Гидравлические характеристики в соответствии с ISO 9906:2012, класс 3B (бывш. ISO 9906:1999, Приложение A).

125svh-2p50-ru_a_th

СЕРИЯ 1SVH ГАБАРИТЫ И ВЕС 2-ПОЛЮСНЫХ МОДЕЛЕЙ 50 Гц

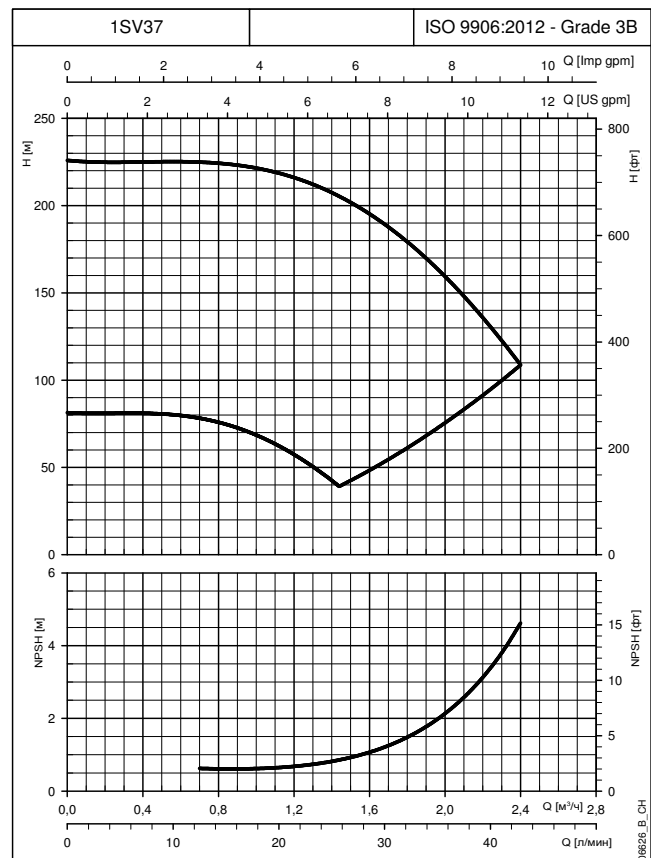
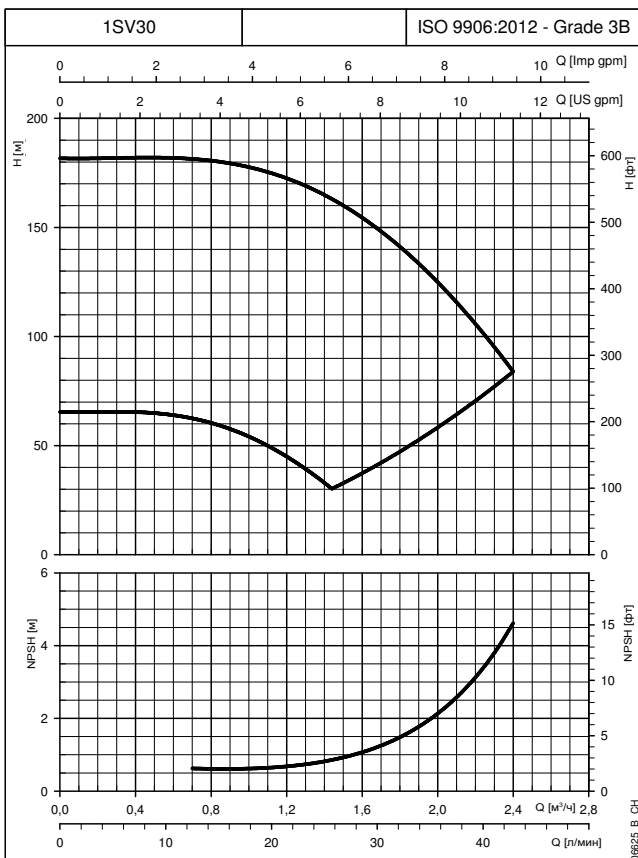
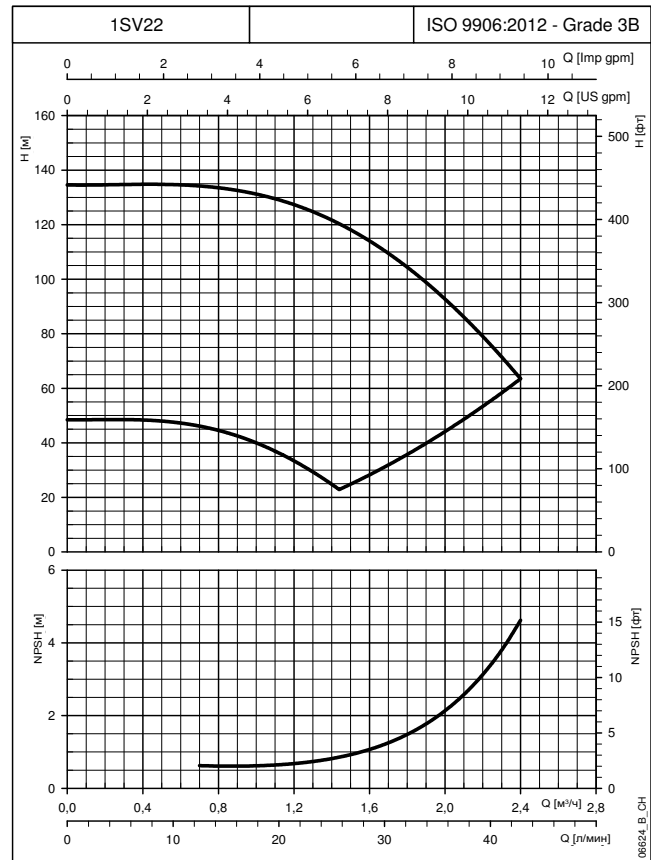
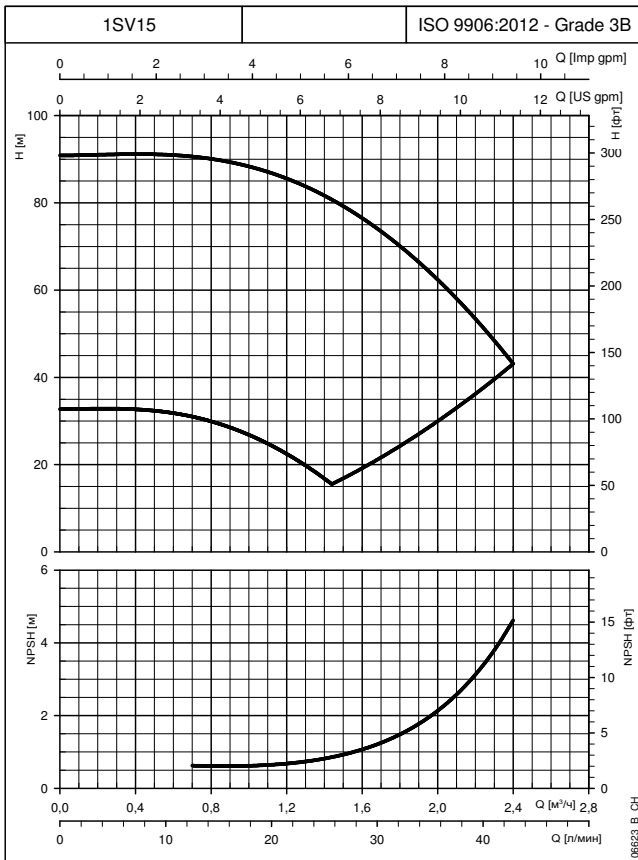


ТИП НАСОСА	ДВИГАТЕЛЬ		ГАБАРИТНЫЕ РАЗМЕРЫ (мм)					L			ВЕС (кг)		
			L1	L2	M	D1	D2	/2	/3	/4	/2	/3	/4
				3 ~	3 ~	3 ~		1 ~ 230 В	3 ~ 230 В	3 ~ 400 В	1 ~ 230 В	3 ~ 230 В	3 ~ 400 В
1SVH15	0,75	80	528	263	129	155	120	961	961	961	29,1	29,1	29,1
1SVH22	1,1	80	668	263	129	155	120	1101	1101	1101	34,2	34,2	34,2
1SVH30	1,5	90	838	263	129	155	140	1271	1271	1271	39,6	39,6	39,6
1SVH37	2,2	90	978	298	134	174	140	1446	1446	1446	45,4	45,4	45,4

1svh-HVL-2p50-ru_a_td

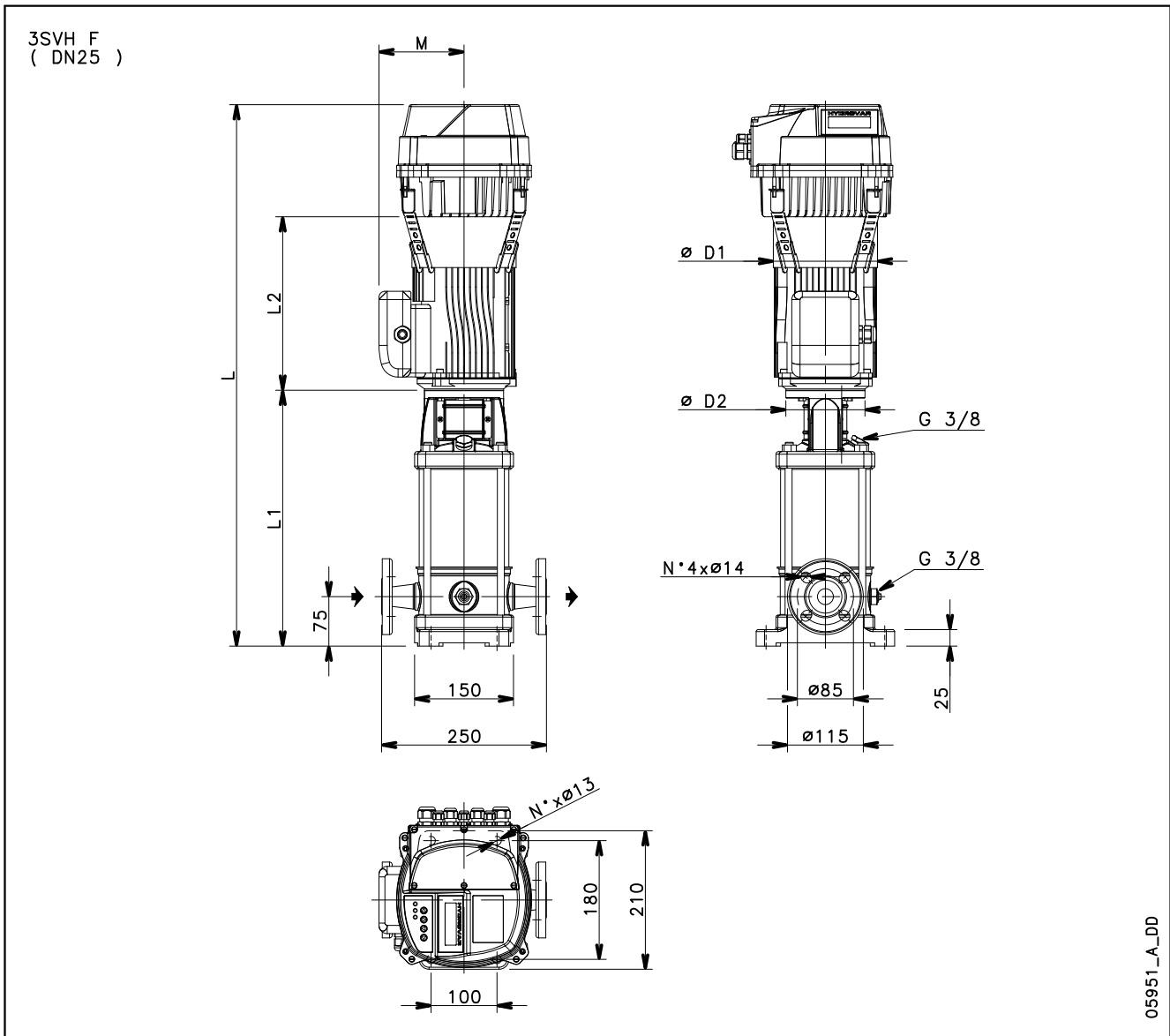
СЕРИЯ 1SVH

РАБОЧИЕ ХАРАКТЕРИСТИКИ ПРИ ЧАСТОТЕ 30—50 Гц



Кривая отображает производительность при одном насосе, работающем на минимальной и максимальной скорости. Эти показатели действительны для жидкостей плотностью $\rho = 1,0 \text{ кг/дм}^3$ с кинематической вязкостью $\nu = 1 \text{ мм}^2/\text{с}$.

СЕРИЯ 3SVH ГАБАРИТЫ И ВЕС 2-ПОЛЮСНЫХ МОДЕЛЕЙ 50 Гц



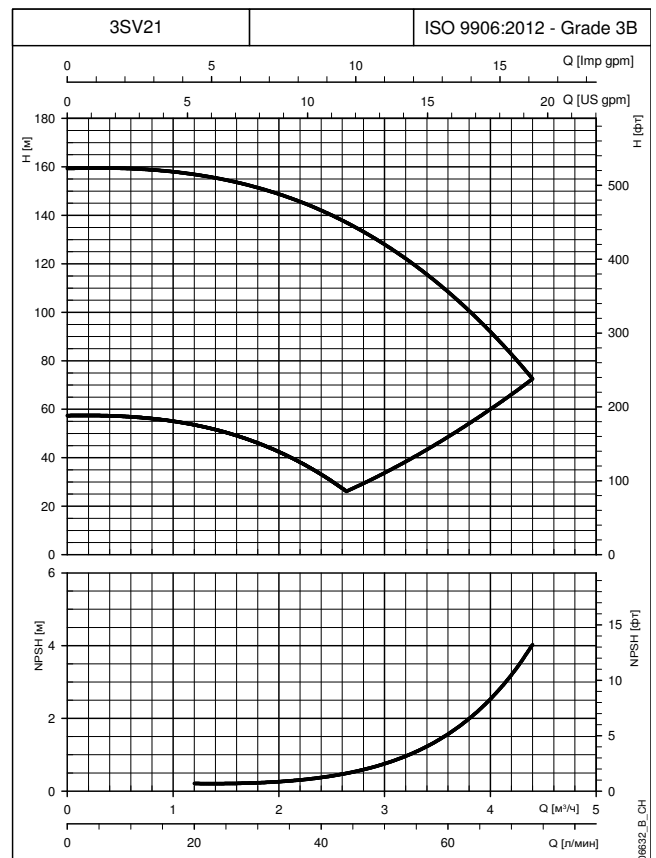
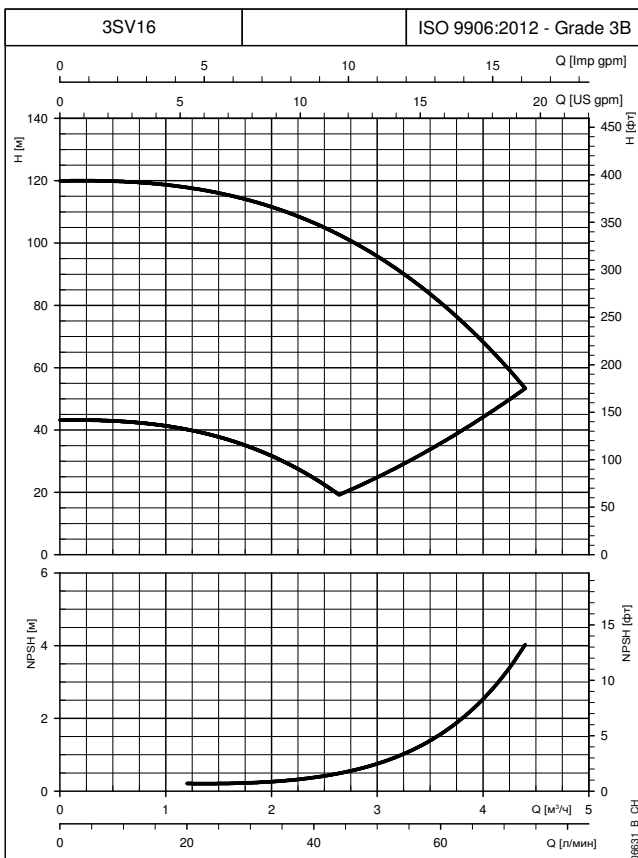
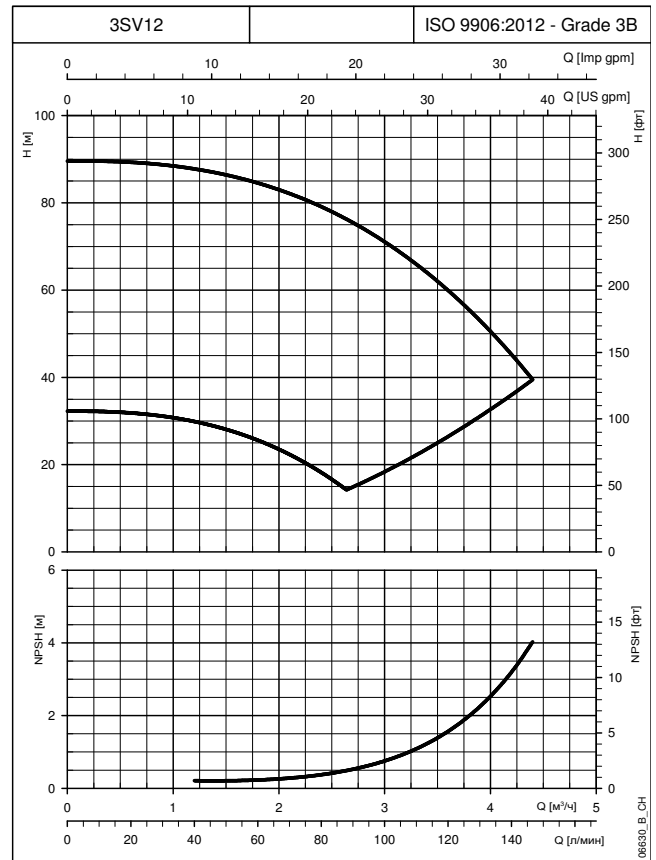
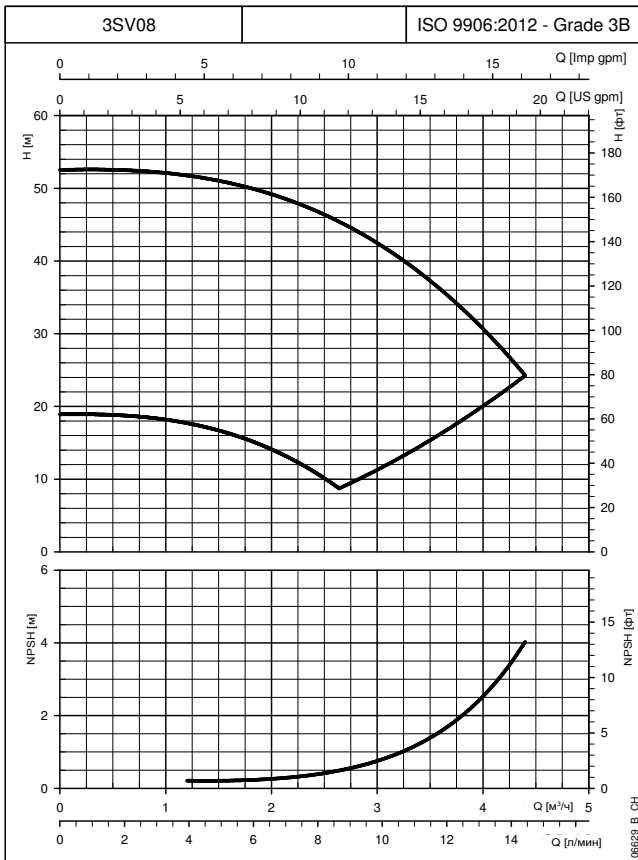
05951_A_DD

ТИП НАСОСА	ДВИГАТЕЛЬ		ГАБАРИТНЫЕ РАЗМЕРЫ (мм)					L			ВЕС (кг)		
			L1	L2	M	D1	D2	/2	/3	/4	/2	/3	/4
								1 ~ 230 В	3 ~ 230 В	3 ~ 400 В	1 ~ 230 В	3 ~ 230 В	3 ~ 400 В
3SVH08	0,75	80	388	263	129	155	120	821	821	821	26,5	26,5	26,5
3SVH12	1,1	80	468	263	129	155	120	901	901	901	30,3	30,3	30,3
3SVH16	1,5	90	558	263	129	155	140	991	991	991	33,8	33,8	33,8
3SVH21	2,2	90	658	298	134	174	140	1126	1126	1126	40,8	40,8	40,8
3SVH25	2,2	90	738	298	134	174	140	1206	1206	1206	42,4	42,4	42,4
3SVH29	3	100	828	298	134	174	160	1311	1311	1296	53,9	53,9	49,0
3SVH33	3	100	908	298	134	174	160	1391	1391	1376	55,5	55,5	50,6

3svh-HVL-2p50-ru_a_td

СЕРИЯ 3SVH

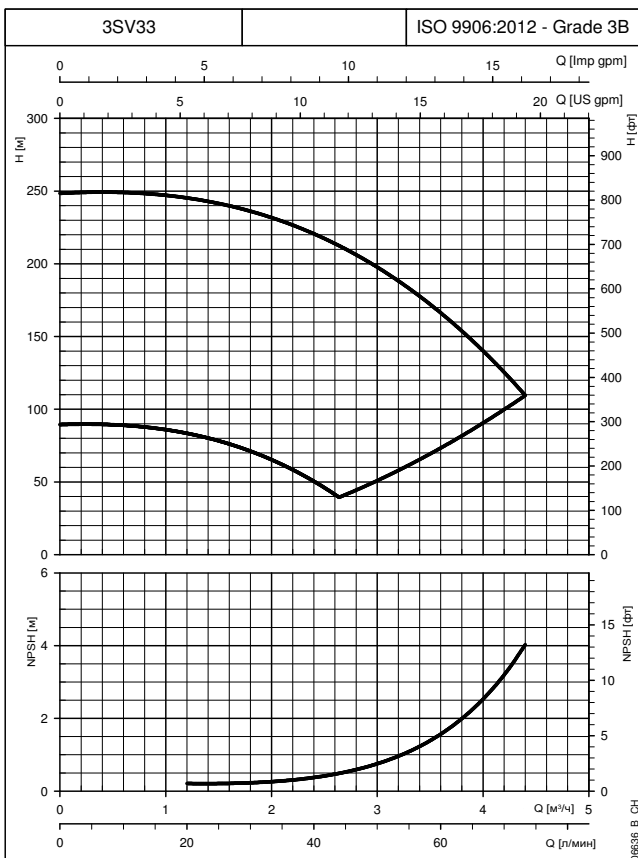
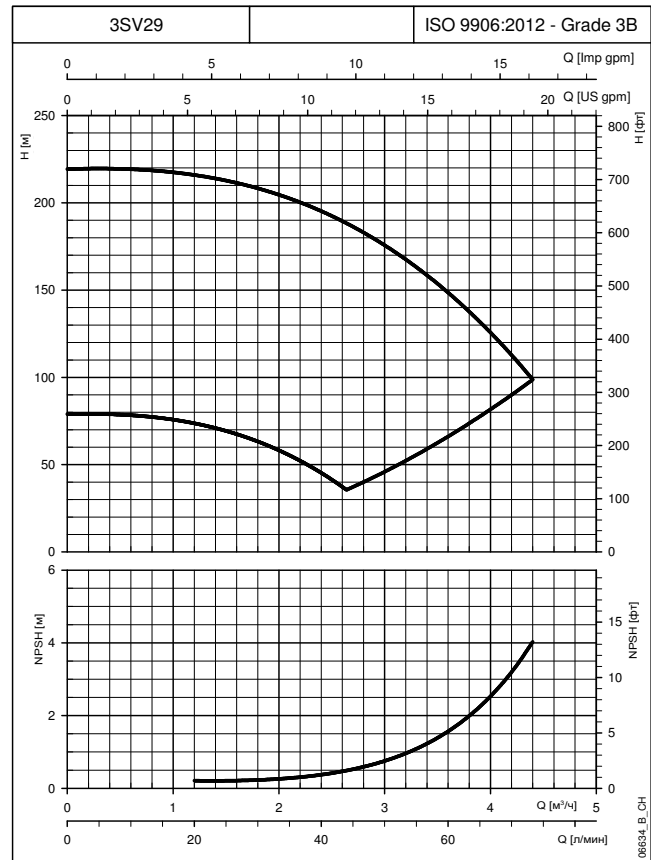
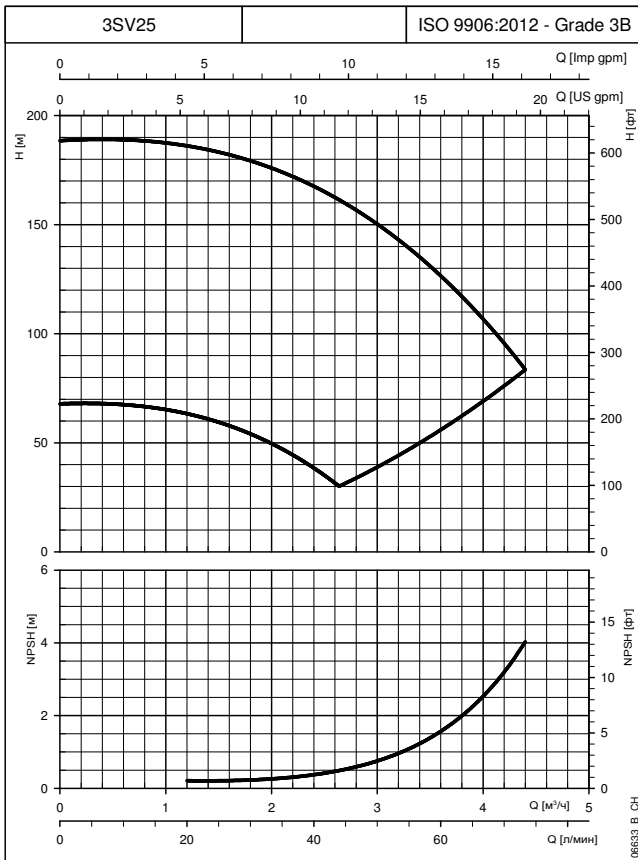
РАБОЧИЕ ХАРАКТЕРИСТИКИ ПРИ ЧАСТОТЕ 30—50 Гц



Кривая отображает производительность при одном насосе, работающем на минимальной и максимальной скорости.
 Эти показатели действительны для жидкостей плотностью $\rho = 1,0 \text{ кг/дм}^3$ с кинематической вязкостью $\nu = 1 \text{ мм}^2/\text{с}$.

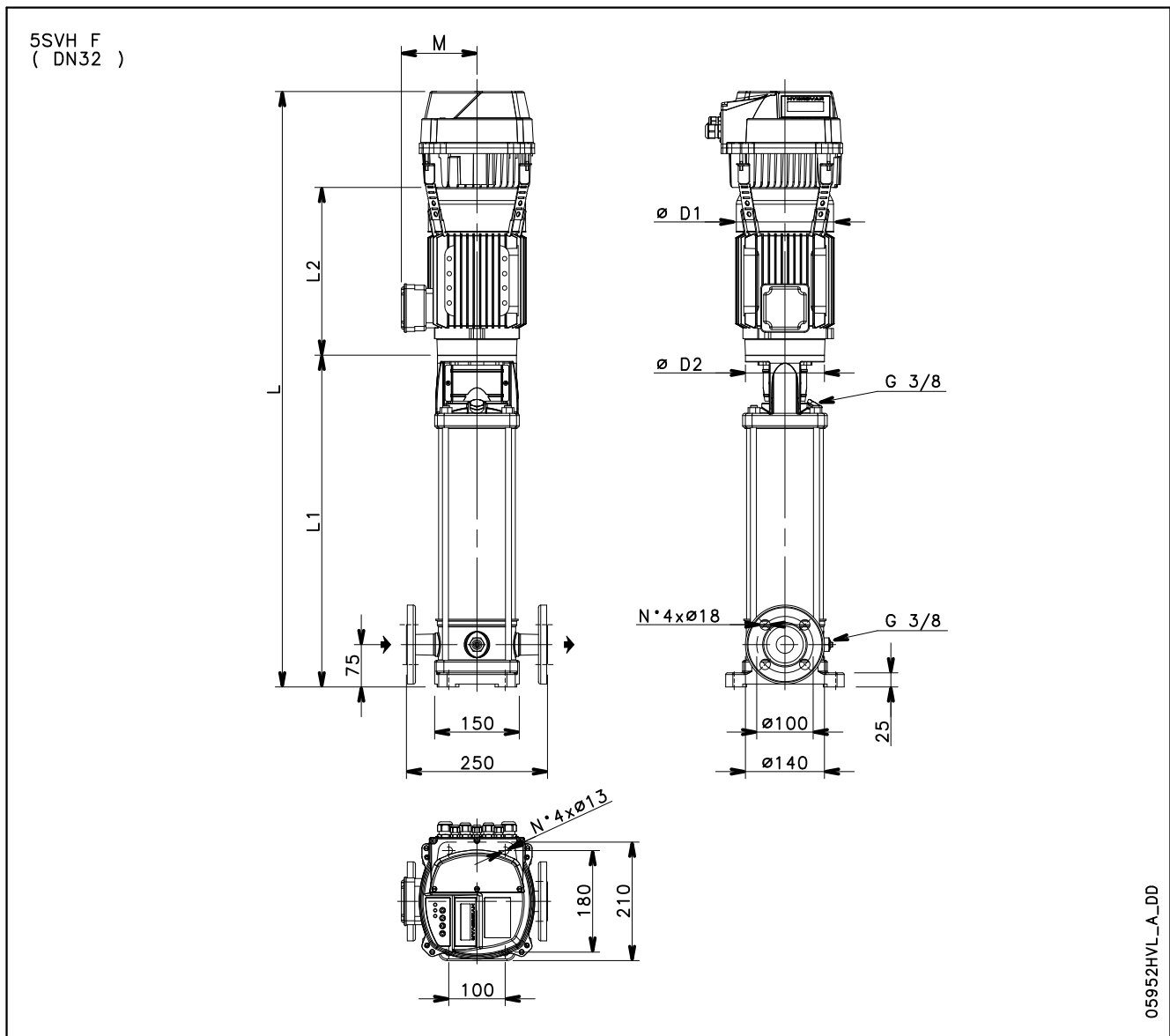
СЕРИЯ 3SVH

РАБОЧИЕ ХАРАКТЕРИСТИКИ ПРИ ЧАСТОТЕ 30—50 Гц



Кривая отображает производительность при одном насосе, работающем на минимальной и максимальной скорости. Эти показатели действительны для жидкостей плотностью $\rho = 1,0 \text{ кг/дм}^3$ с кинематической вязкостью $\nu = 1 \text{ мм}^2/\text{с}$.

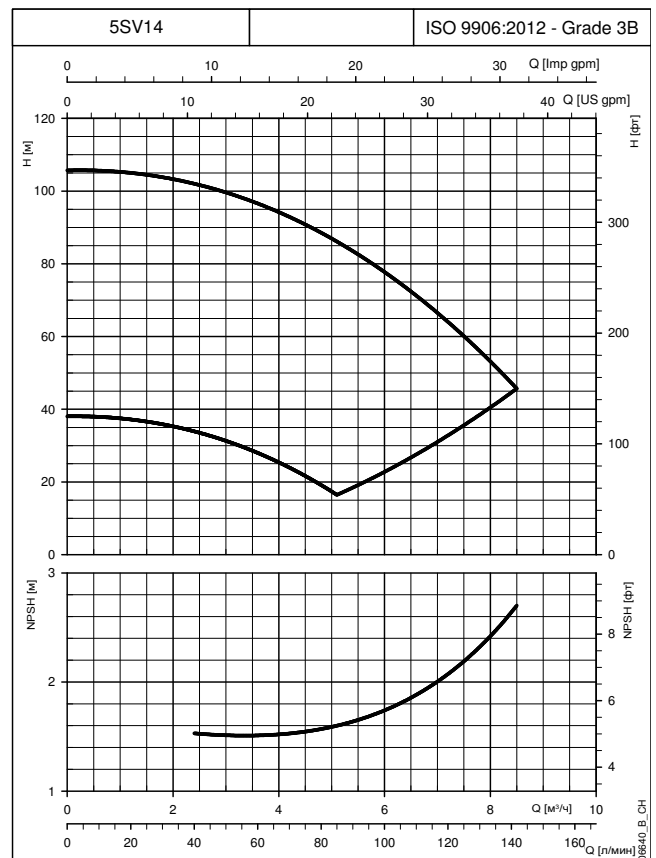
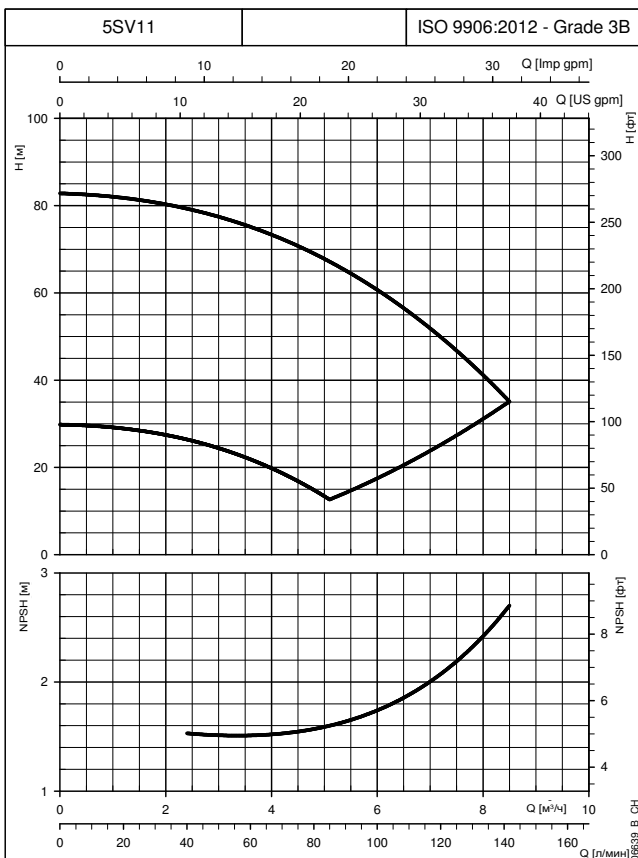
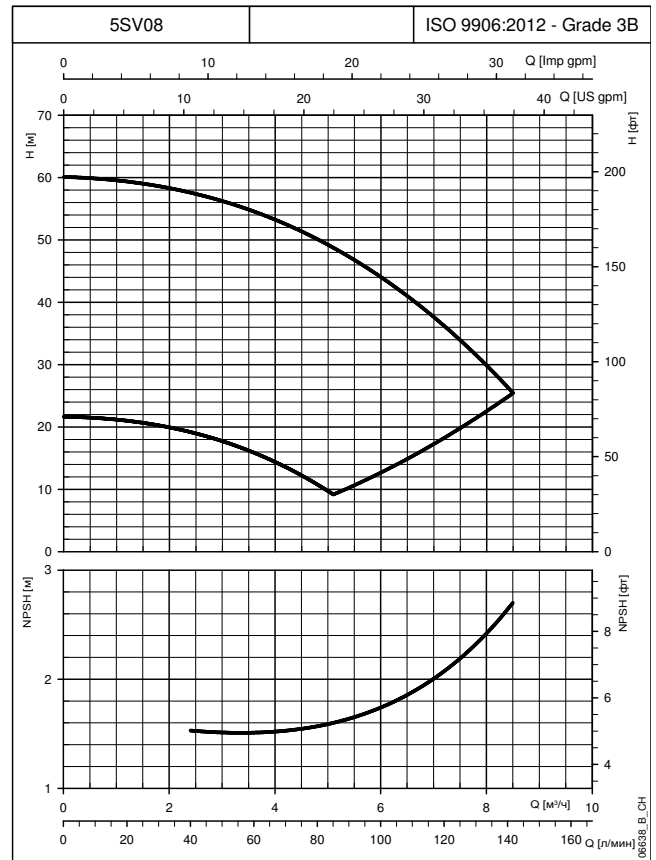
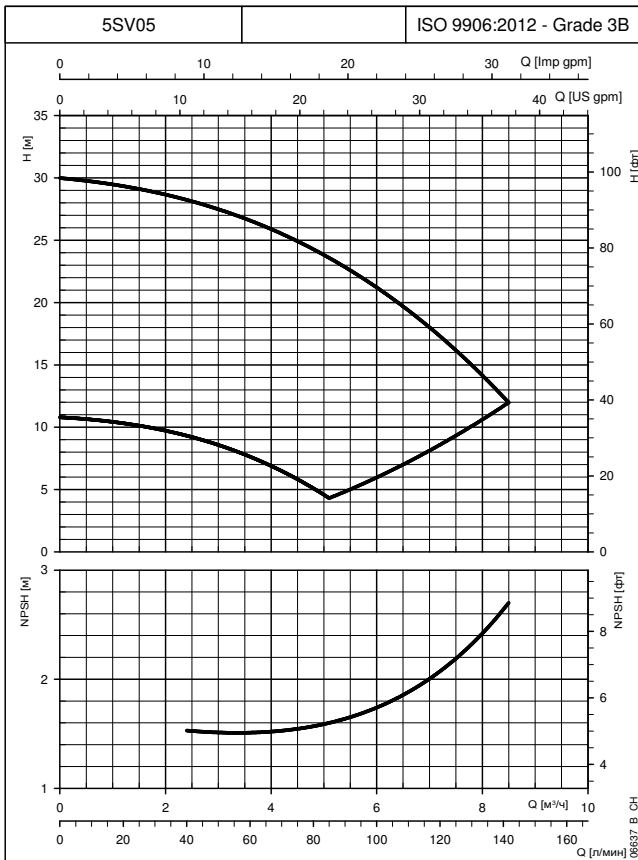
СЕРИЯ 5SVH ГАБАРИТЫ И ВЕС 2-ПОЛЮСНЫХ МОДЕЛЕЙ 50 Гц



ТИП НАСОСА	ДВИГАТЕЛЬ		ГАБАРИТНЫЕ РАЗМЕРЫ (мм)					L			ВЕС (кг)		
			L1	L2	M	D1	D2	/2	/3	/4	/2	/3	/4
	кВт	РАЗМЕР		3 ~	3 ~	3 ~		1 ~ 230 В	3 ~ 230 В	3 ~ 400 В	1 ~ 230 В	3 ~ 230 В	3 ~ 400 В
5SVH05	0,75	80	353	263	129	155	120	786	786	786	25,7	25,7	25,7
5SVH08	1,1	80	428	263	129	155	120	861	861	861	29,1	29,1	29,1
5SVH11	1,5	90	513	263	129	155	140	946	946	946	32,6	32,6	32,6
5SVH14	2,2	90	588	298	134	174	140	1056	1056	1056	38,8	38,8	38,8
5SVH16	2,2	90	638	298	134	174	140	1106	1106	1106	39,8	39,8	39,8
5SVH21	3	100	773	298	134	174	160	1256	1256	1241	50,9	50,9	46,0
5SVH28	4	112	948	319	154	197	160	1452	1452	1437	59,9	59,9	55,0
5SVH33	5,5	132	1093	375	168	214	300	-	1653	1653	-	77,6	77,6

СЕРИЯ 5SVH

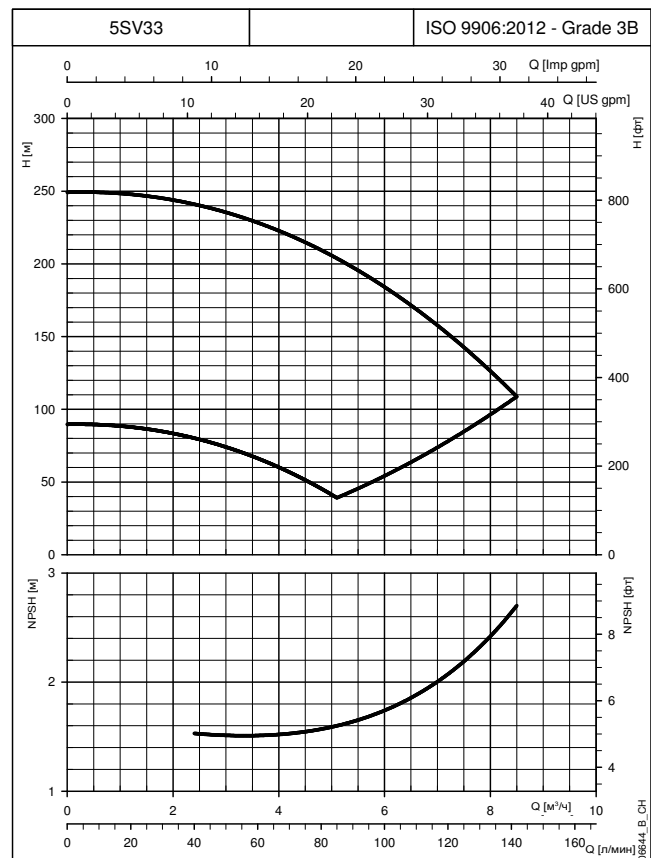
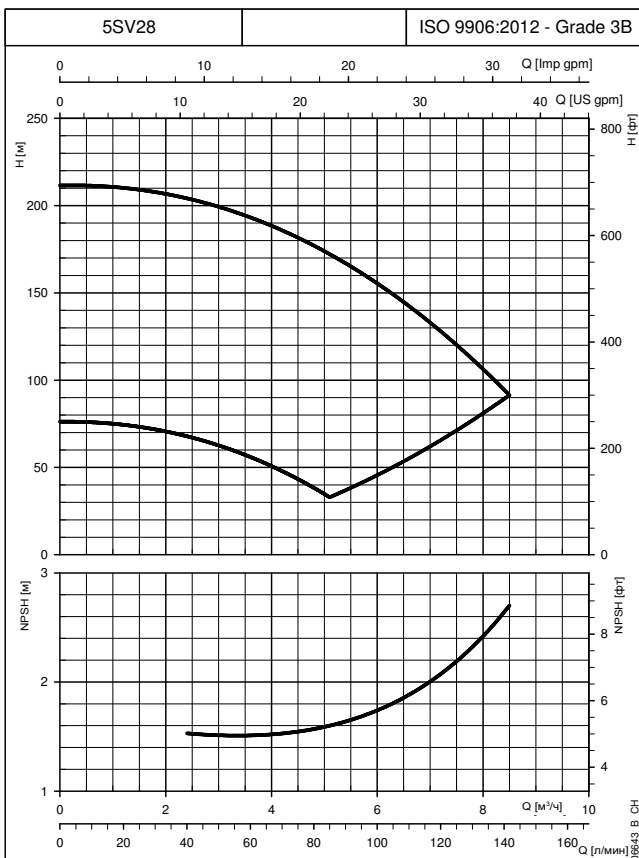
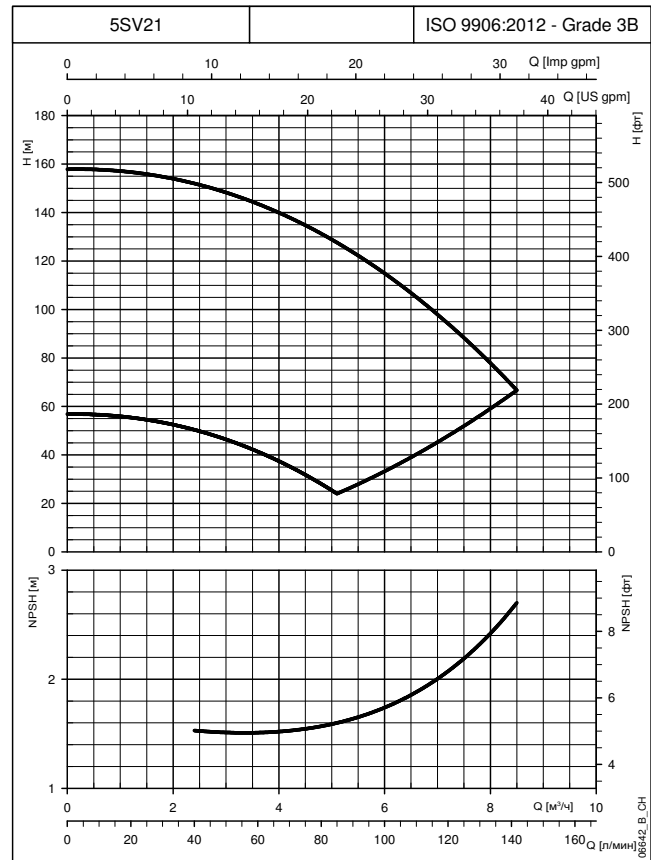
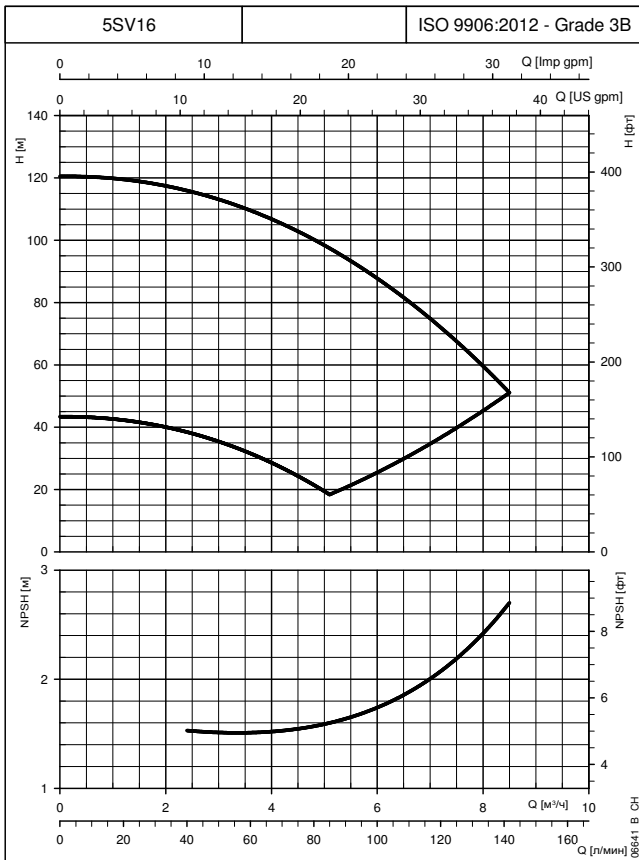
РАБОЧИЕ ХАРАКТЕРИСТИКИ ПРИ ЧАСТОТЕ 30—50 Гц



Кривая отображает производительность при одном насосе, работающем на минимальной и максимальной скорости.
 Эти показатели действительны для жидкостей плотностью $\rho = 1,0 \text{ кг/дм}^3$ с кинематической вязкостью $\nu = 1 \text{ мм}^2/\text{с}$.

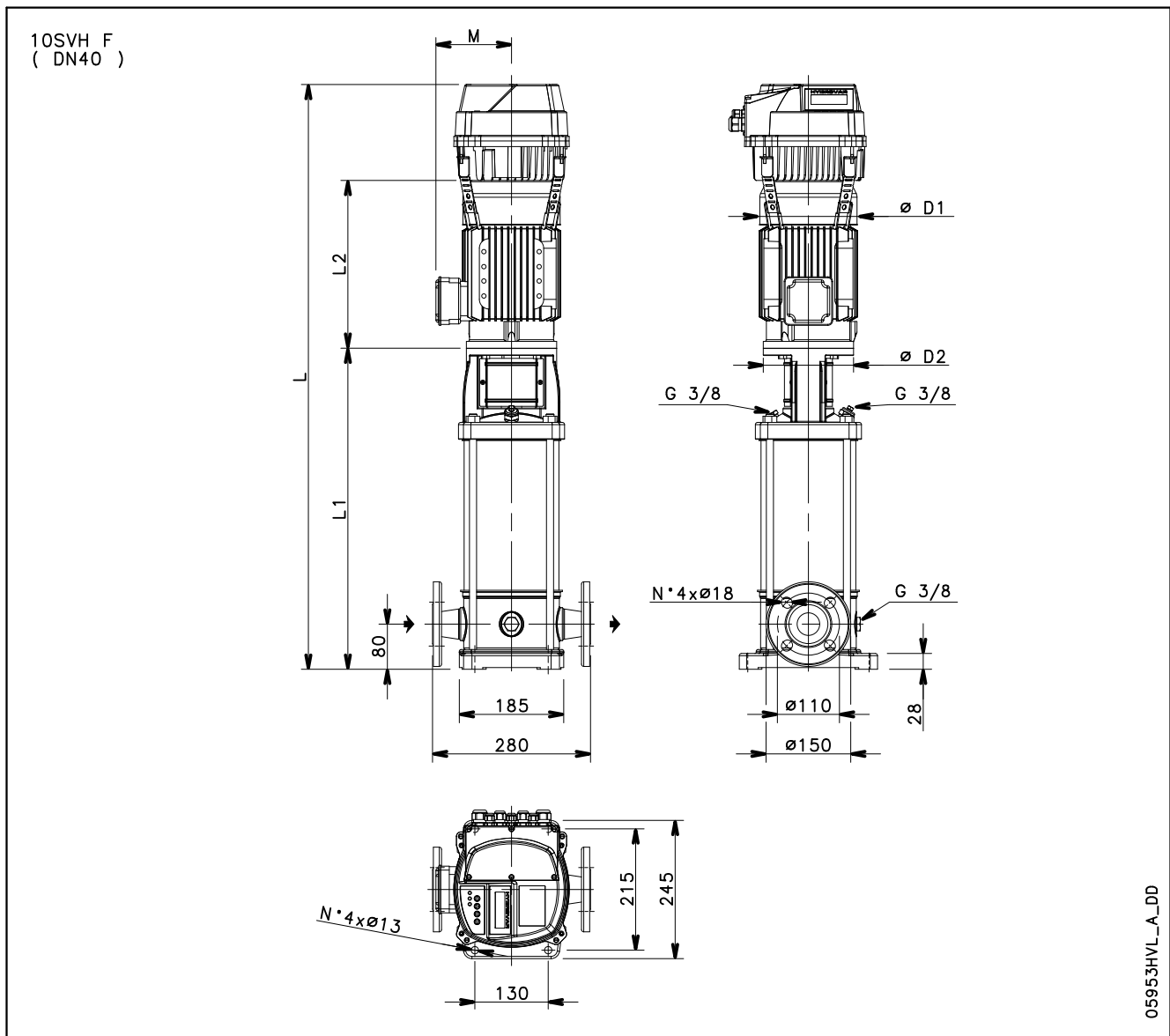
СЕРИЯ 5SVH

РАБОЧИЕ ХАРАКТЕРИСТИКИ ПРИ ЧАСТОТЕ 30—50 Гц



Кривая отображает производительность при одном насосе, работающем на минимальной и максимальной скорости.
 Эти показатели действительны для жидкостей плотностью $\rho = 1,0 \text{ кг/дм}^3$ с кинематической вязкостью $\nu = 1 \text{ мм}^2/\text{с}$.

СЕРИЯ 10SVH ГАБАРИТЫ И ВЕС 2-ПОЛЮСНЫХ МОДЕЛЕЙ 50 Гц

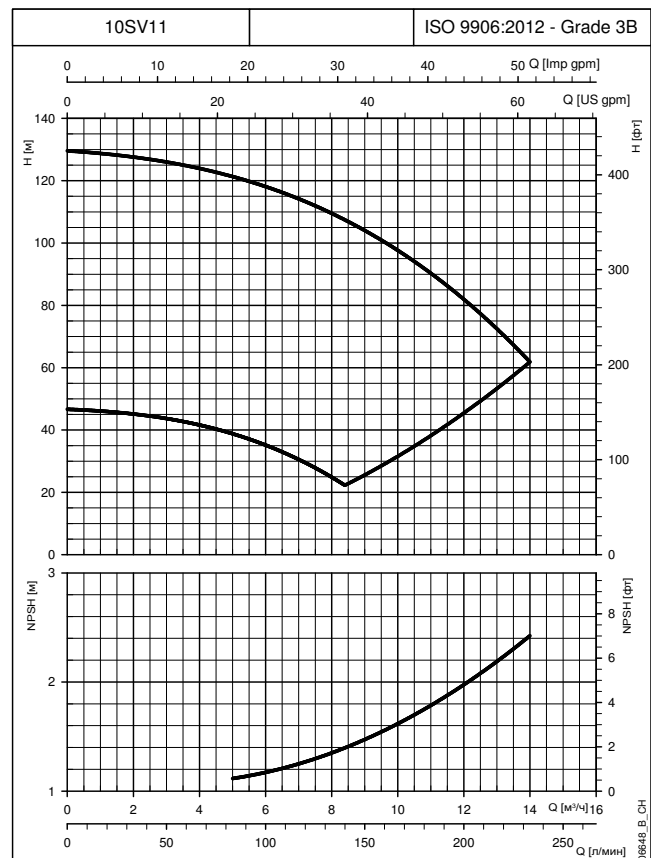
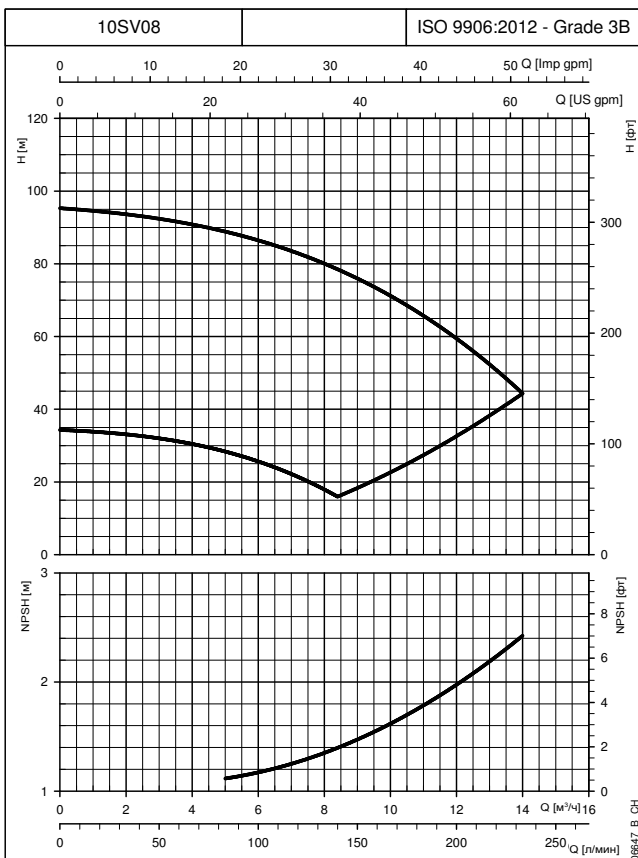
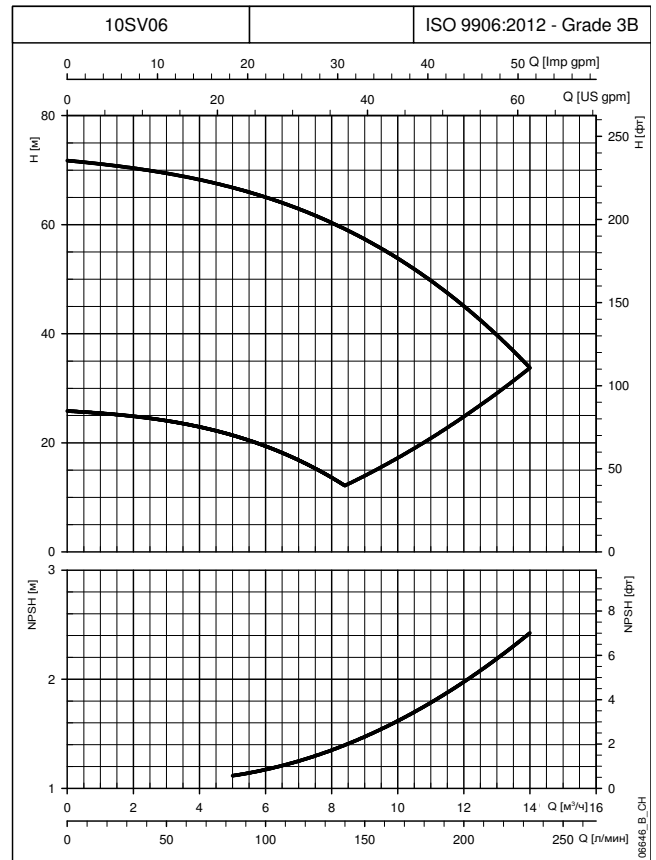
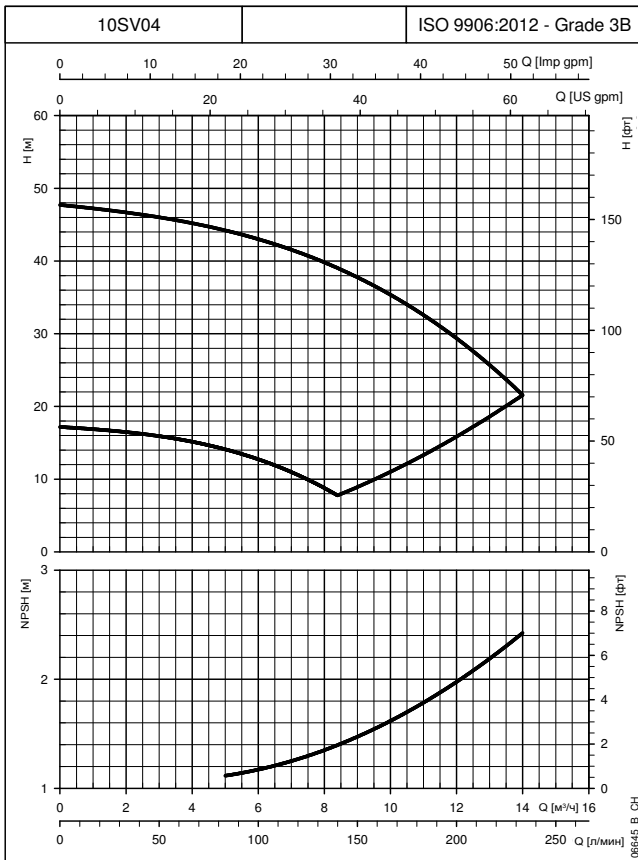


ТИП НАСОСА	ДВИГАТЕЛЬ		ГАБАРИТНЫЕ РАЗМЕРЫ (мм)					L			ВЕС (кг)		
			L1	L2	M	D1	D2	/2	/3	/4	/2	/3	/4
				3 ~	3 ~	3 ~		1 ~ 230 В	3 ~ 230 В	3 ~ 400 В	1 ~ 230 В	3 ~ 230 В	3 ~ 400 В
10SVH04	1,5	90	431	263	129	155	140	864	864	864	36,6	36,6	36,6
10SVH06	2,2	90	495	298	134	174	140	963	963	963	43,5	43,5	43,5
10SVH08	3	100	569	298	134	174	160	1052	1052	1037	53,9	53,9	49,0
10SVH11	4	112	665	319	154	197	160	1169	1169	1154	62,5	62,5	57,6
10SVH15	5,5	132	860	375	168	214	300	-	1420	1420	-	83,5	83,5
10SVH20	7,5	132	1020	367	191	256	300	-	1587	1572	-	111,6	106,5
10SVH21	11	160	1082	428	191	256	350	-	1710	1695	-	128,6	123,5

10svh-HVL-2p50-ru_a_td

СЕРИЯ 10SVH

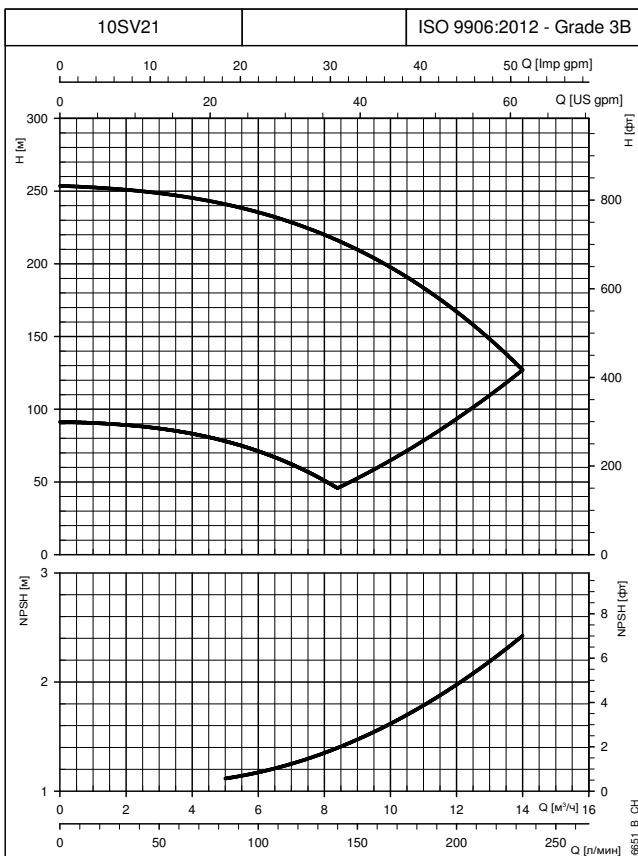
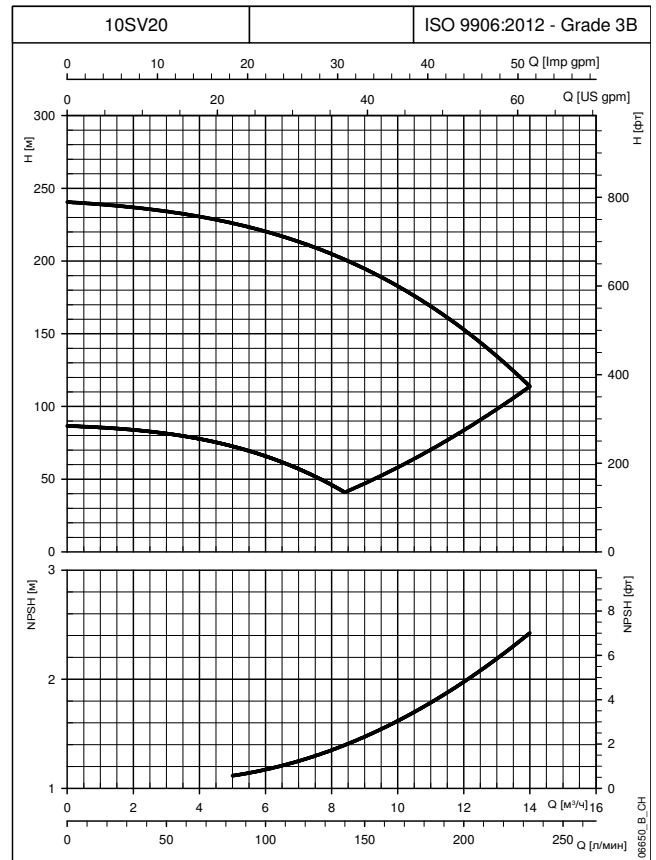
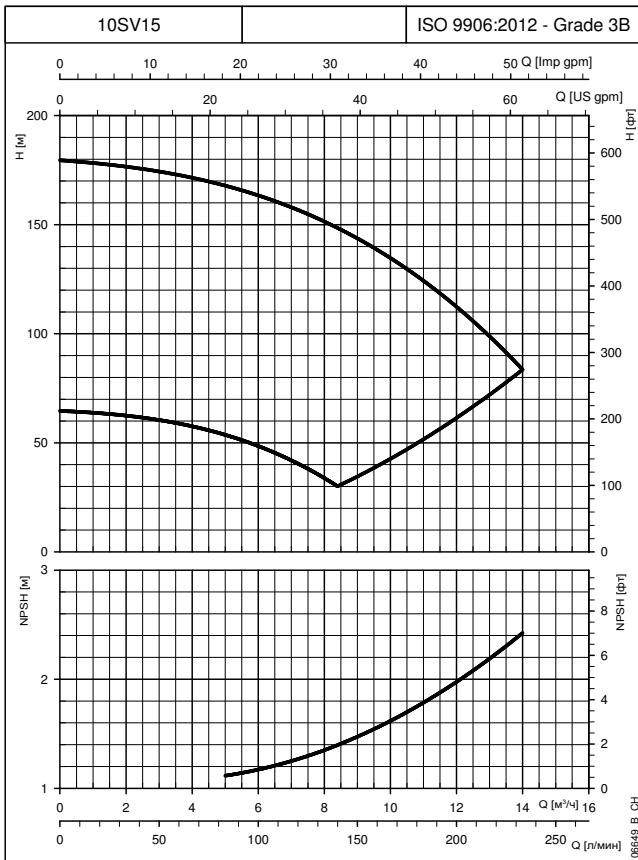
РАБОЧИЕ ХАРАКТЕРИСТИКИ ПРИ ЧАСТОТЕ 30—50 Гц



Кривая отображает производительность при одном насосе, работающем на минимальной и максимальной скорости.
 Эти показатели действительны для жидкостей плотностью $\rho = 1,0 \text{ кг/дм}^3$ с кинематической вязкостью $\nu = 1 \text{ мм}^2/\text{с}$.

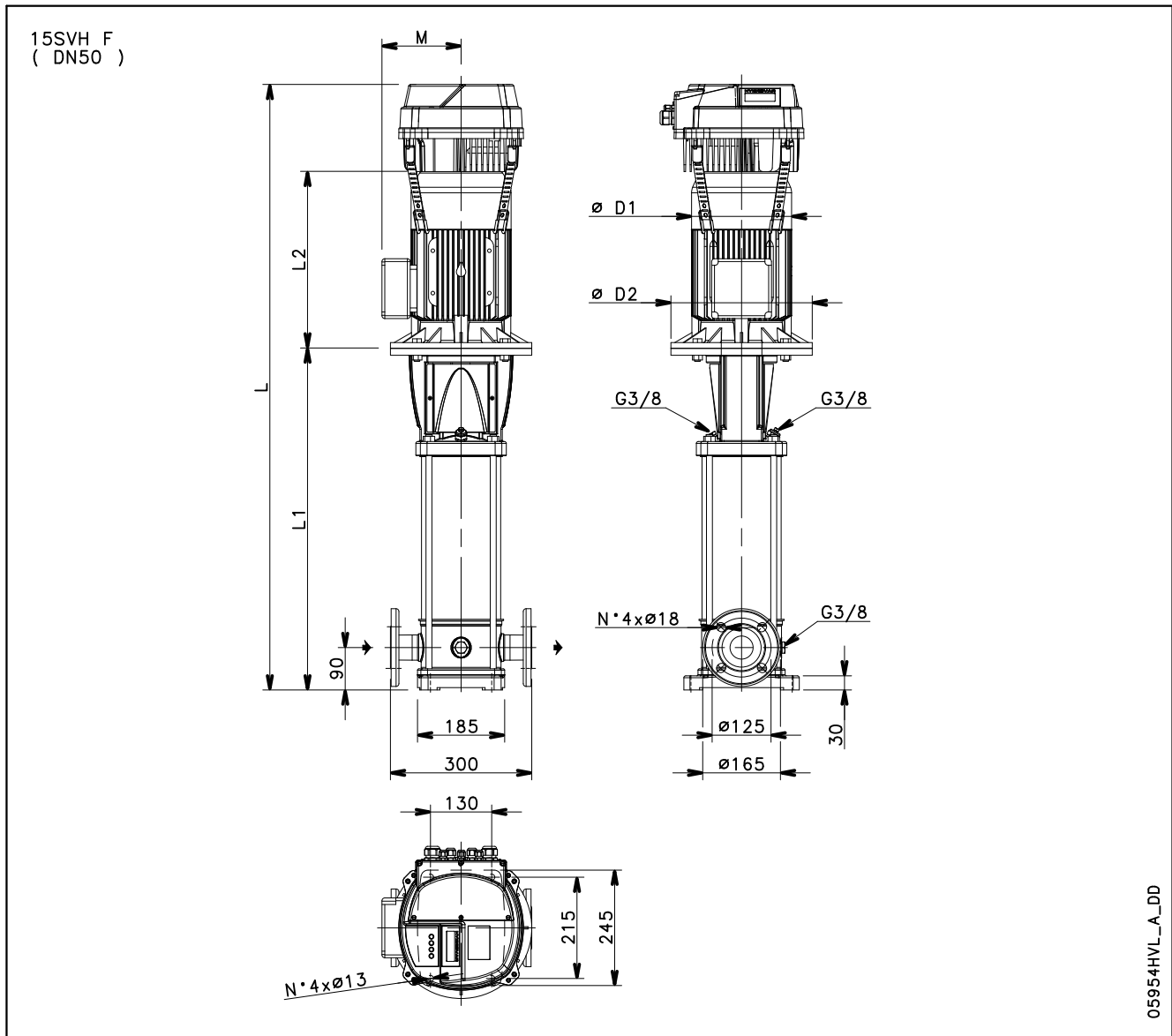
СЕРИЯ 10SVH

РАБОЧИЕ ХАРАКТЕРИСТИКИ ПРИ ЧАСТОТЕ 30—50 Гц



Кривая отображает производительность при одном насосе, работающем на минимальной и максимальной скорости. Эти показатели действительны для жидкостей плотностью $\rho = 1,0 \text{ кг/дм}^3$ с кинематической вязкостью $\nu = 1 \text{ мм}^2/\text{с}$.

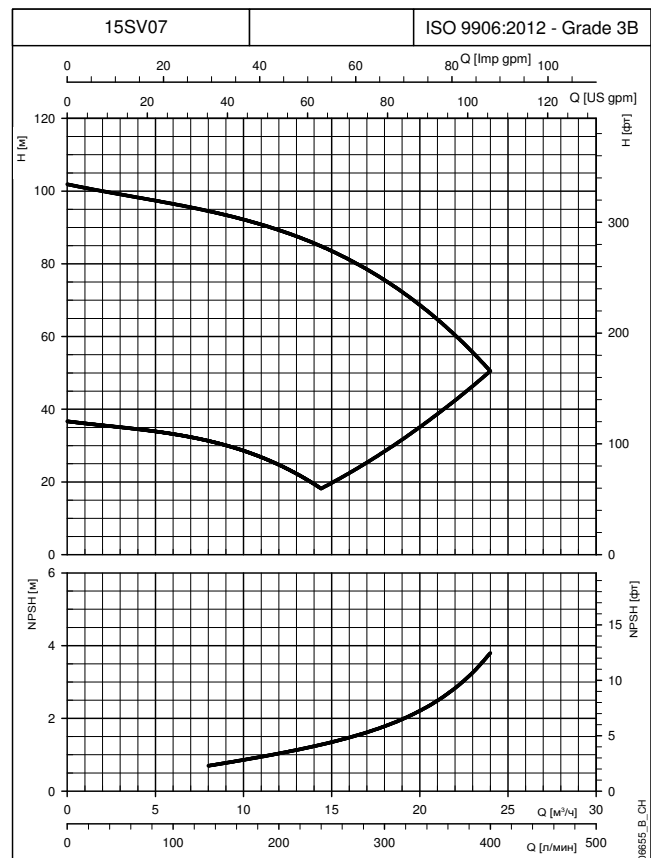
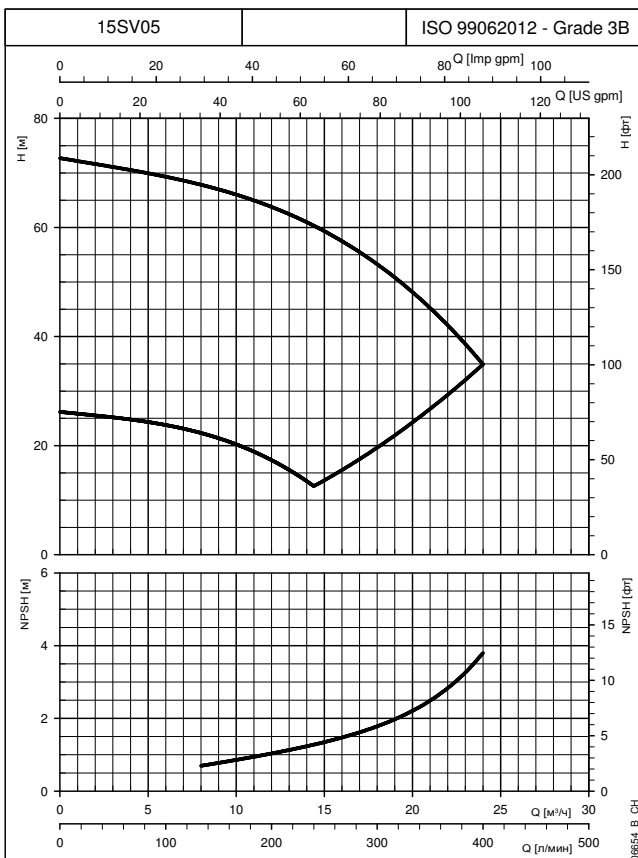
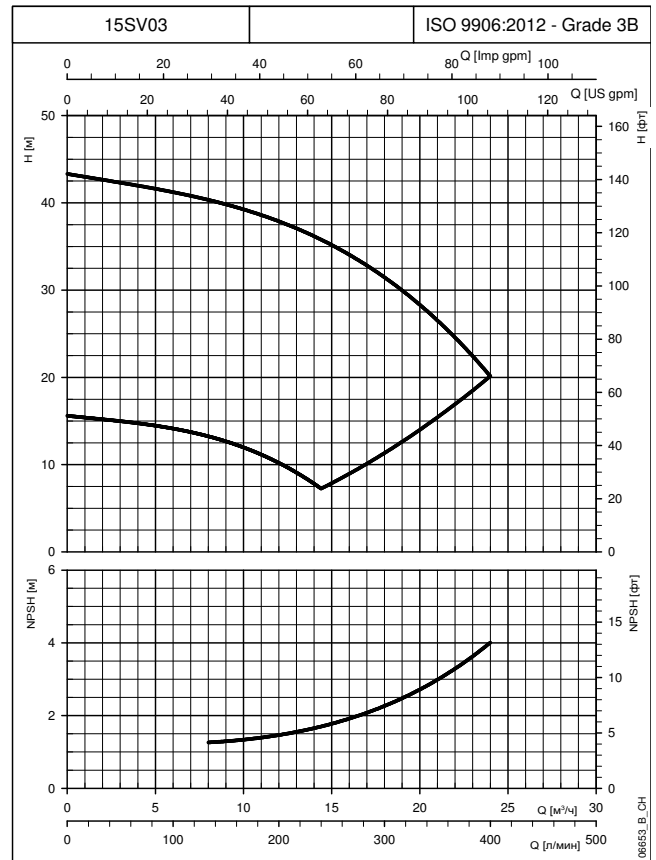
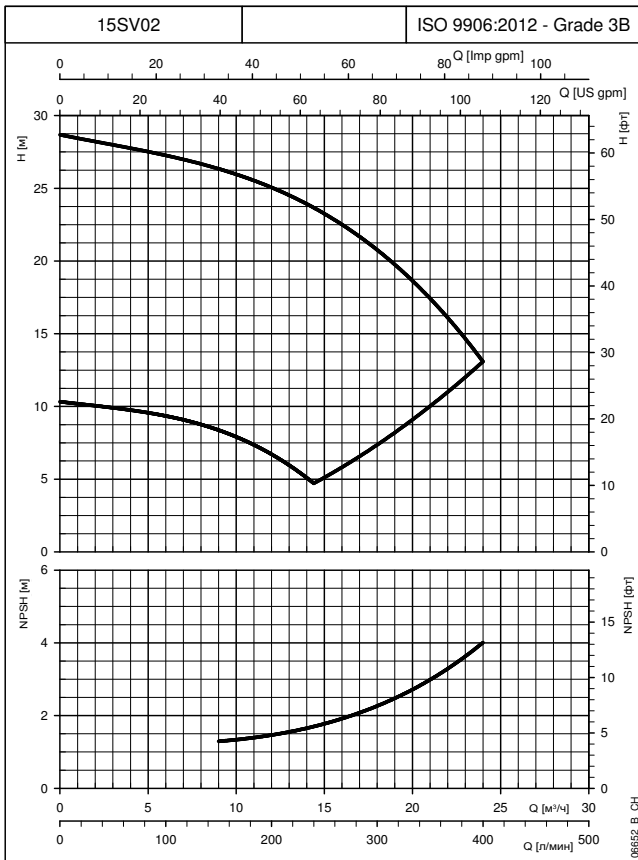
СЕРИЯ 15SVH ГАБАРИТЫ И ВЕС 2-ПОЛЮСНЫХ МОДЕЛЕЙ 50 Гц



ТИП НАСОСА	ДВИГАТЕЛЬ		ГАБАРИТНЫЕ РАЗМЕРЫ (мм)					L			ВЕС (кг)		
			L1	L2	M	D1	D2	/2	/3	/4	/2	/3	/4
								1 ~ 230 В	3 ~ 230 В	3 ~ 400 В	1 ~ 230 В	3 ~ 230 В	3 ~ 400 В
15SVH02	2,2	90	409	298	134	174	140	877	877	877	40,3	40,3	40,3
15SVH03	3	100	467	298	134	174	160	950	950	935	50,5	50,5	45,6
15SVH05	4	112	563	319	154	197	160	1067	1067	1052	58,4	58,4	53,5
15SVH07	5,5	132	726	375	168	214	300	-	1286	1286	-	78,5	78,5
15SVH09	7,5	132	822	367	191	256	300	-	1389	1374	-	105,6	100,5
15SVH13	11	160	1044	428	191	256	350	-	1672	1657	-	127,6	122,5
15SVH17	15	160	1236	494	240	313	350	-	-	1930	-	-	164,6

15svh-HVL-2p50-ru_a_td

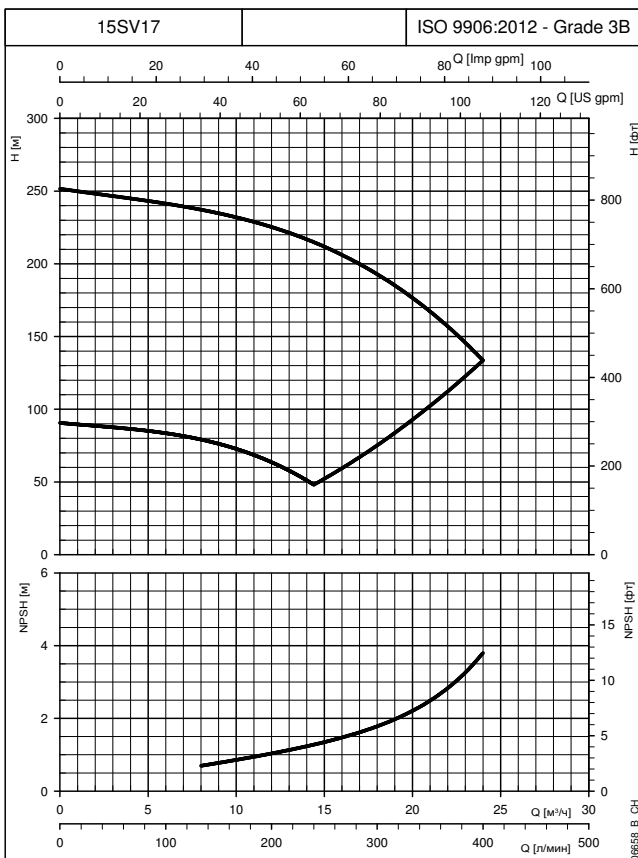
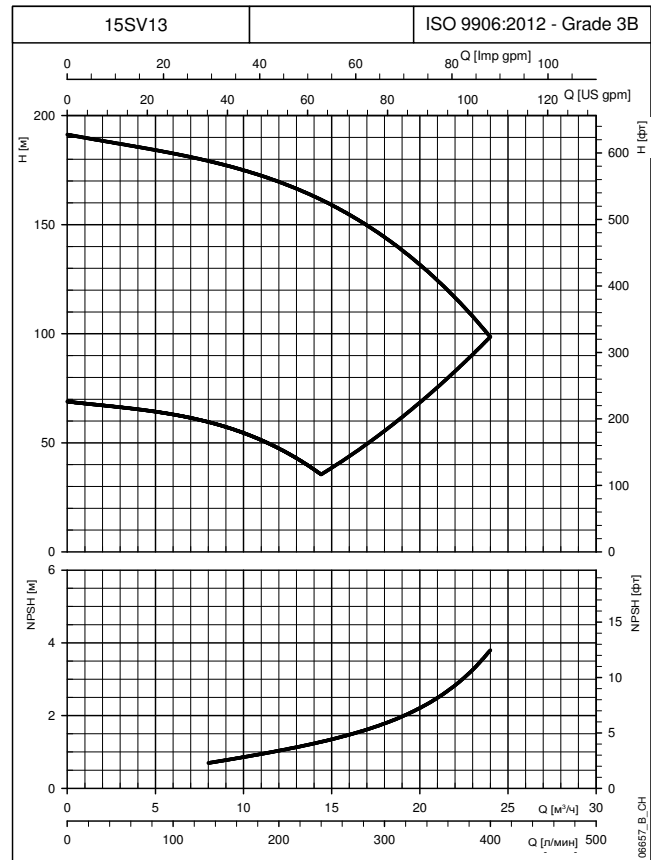
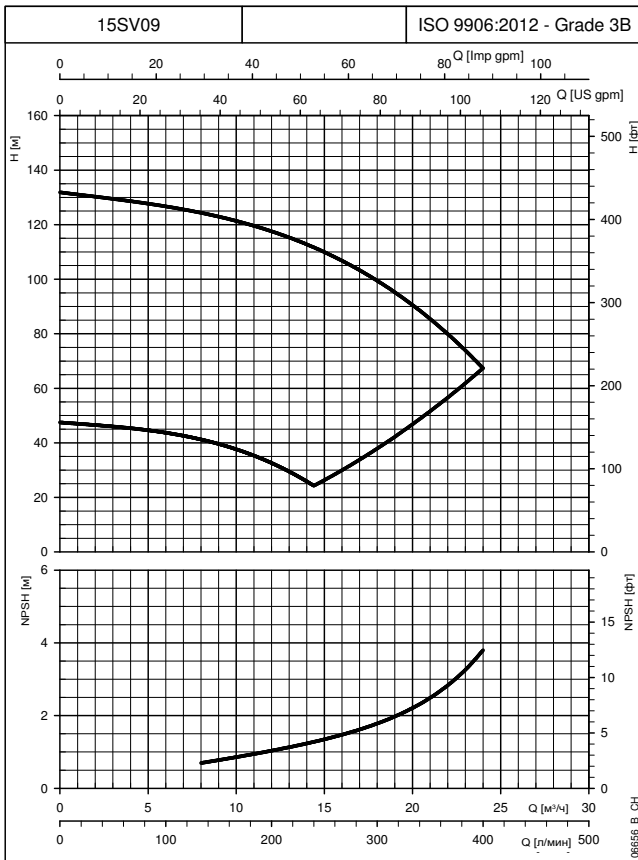
СЕРИЯ 15SVH РАБОЧИЕ ХАРАКТЕРИСТИКИ ПРИ ЧАСТОТЕ 30—50 Гц



Кривая отображает производительность при одном насосе, работающем на минимальной и максимальной скорости.
Эти показатели действительны для жидкостей плотностью $\rho = 1,0 \text{ кг/дм}^3$ с кинематической вязкостью $\nu = 1 \text{ мм}^2/\text{с}$.

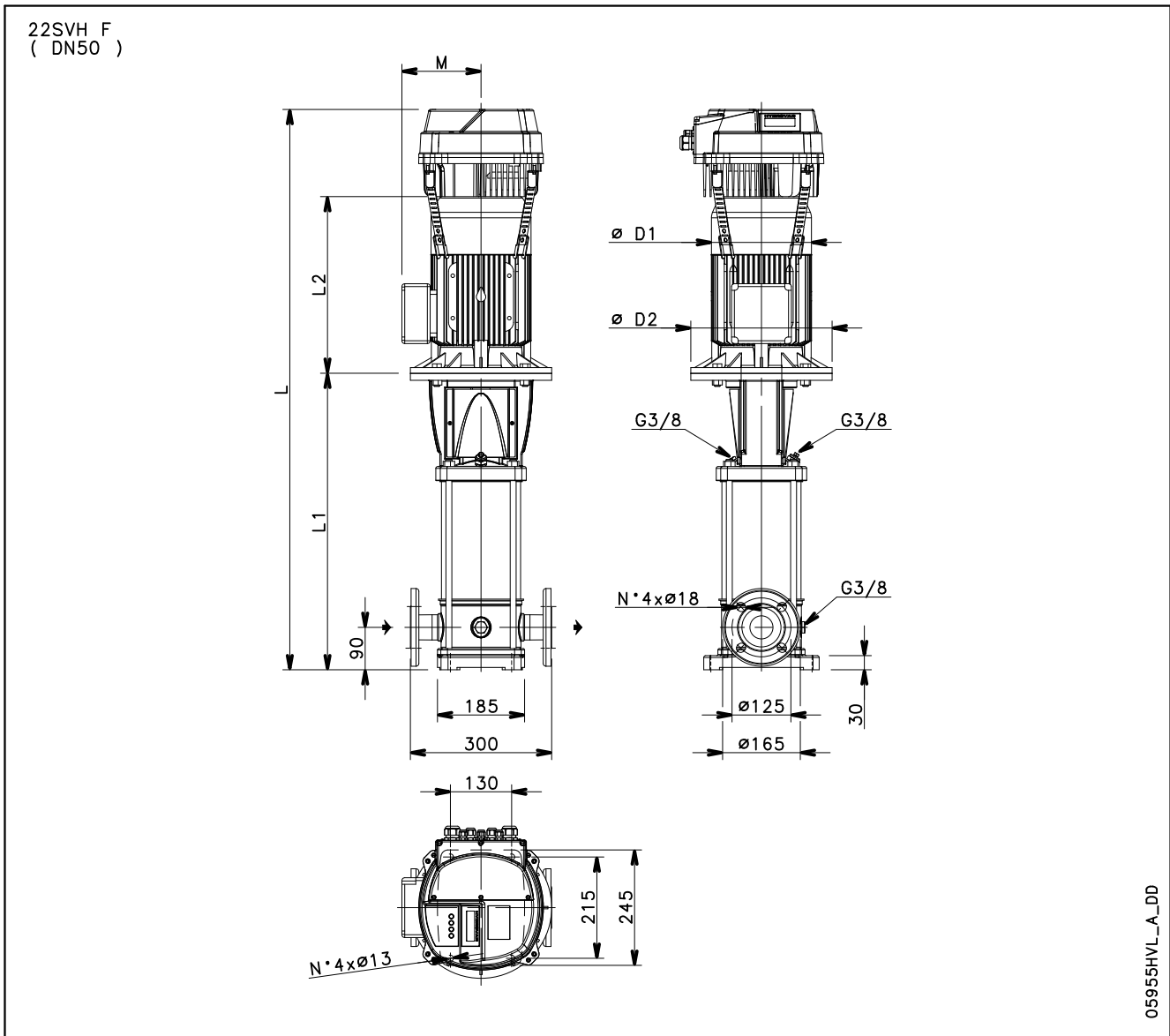
СЕРИЯ 15SVH

РАБОЧИЕ ХАРАКТЕРИСТИКИ ПРИ ЧАСТОТЕ 30—50 Гц



Кривая отображает производительность при одном насосе, работающем на минимальной и максимальной скорости. Эти показатели действительны для жидкостей плотностью $\rho = 1,0 \text{ кг/дм}^3$ с кинематической вязкостью $\nu = 1 \text{ мм}^2/\text{с}$.

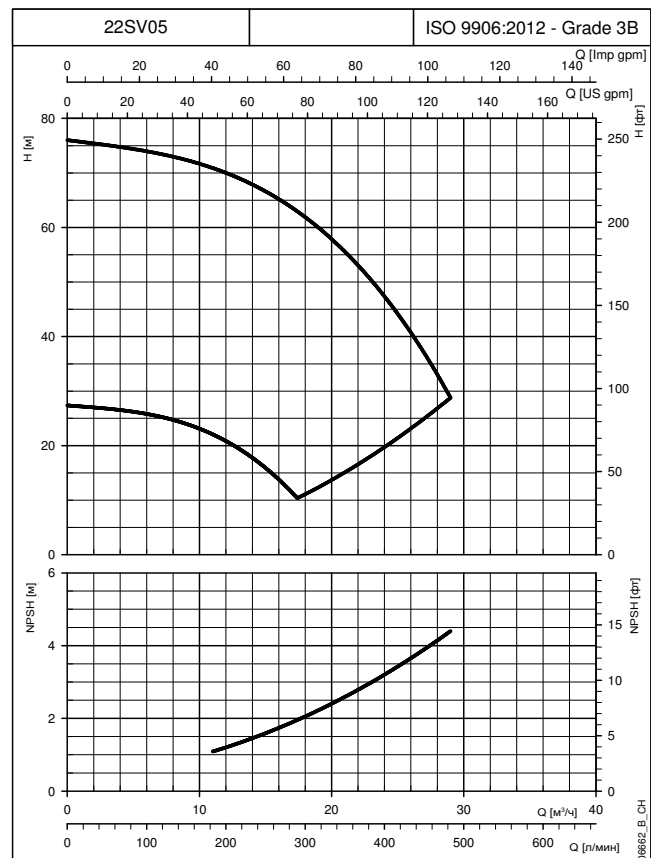
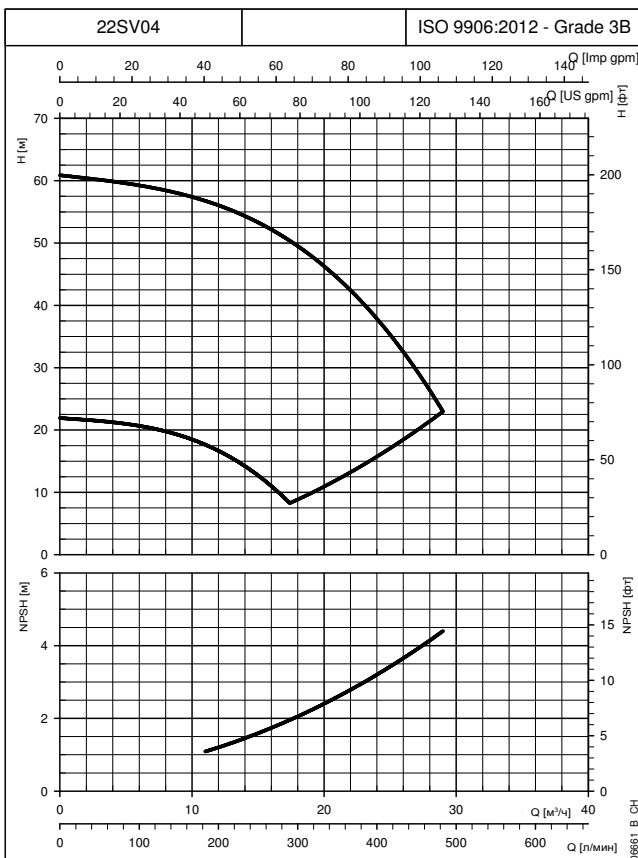
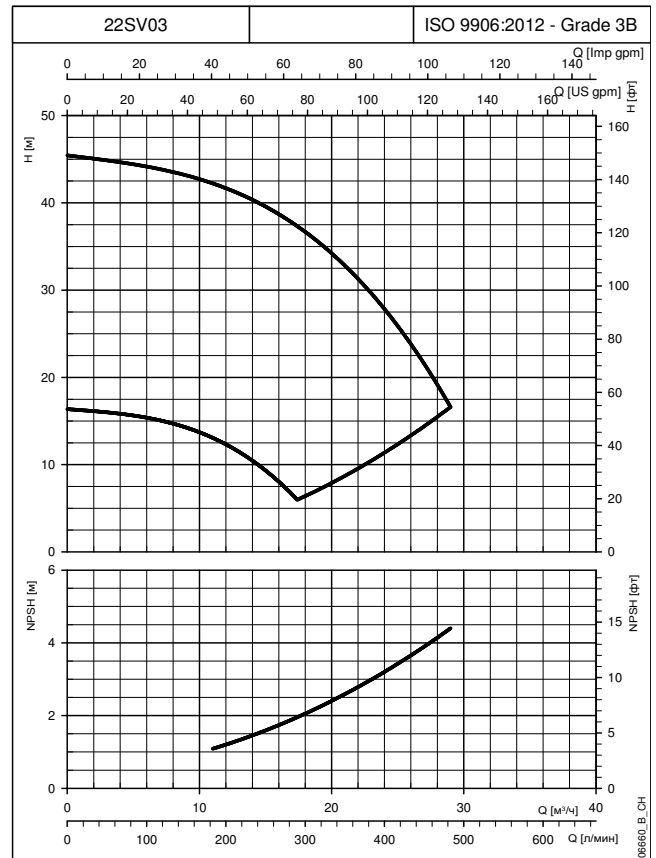
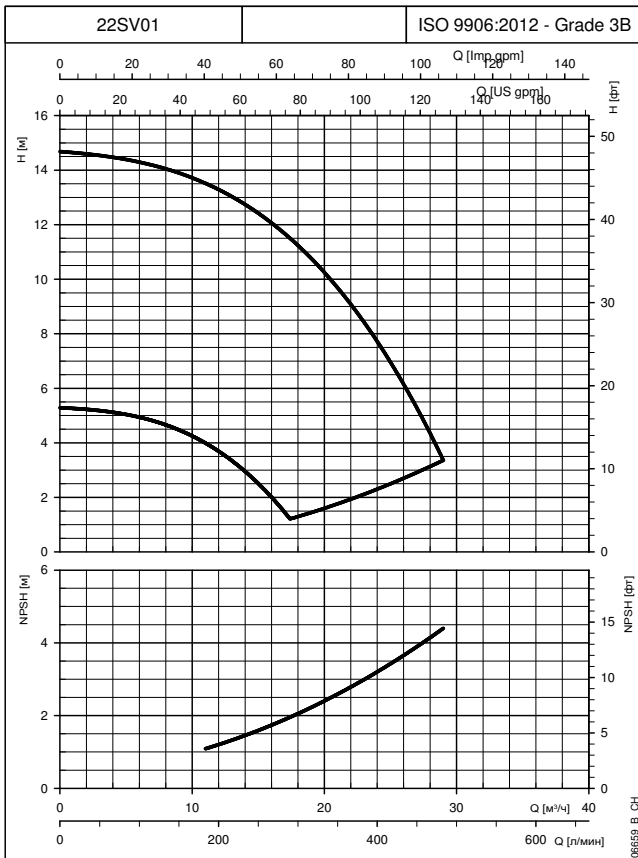
СЕРИЯ 22SVH ГАБАРИТЫ И ВЕС 2-ПОЛЮСНЫХ МОДЕЛЕЙ 50 Гц



ТИП НАСОСА	ДВИГАТЕЛЬ		ГАБАРИТНЫЕ РАЗМЕРЫ (мм)					L			ВЕС (кг)		
			L1	L2	M	D1	D2	/2	/3	/4	/2	/3	/4
								1 ~ 230 В	3 ~ 230 В	3 ~ 400 В	1 ~ 230 В	3 ~ 230 В	3 ~ 400 В
22SVH01	1,1	80	399	263	129	155	120	832	832	832	32,5	32,5	32,5
22SVH03	3	100	467	298	134	174	160	950	950	935	50,9	50,9	46,0
22SVH04	4	112	515	319	154	197	160	1019	1019	1004	57,6	57,6	52,7
22SVH05	5,5	132	630	375	168	214	300	-	1190	1190	-	75,5	75,5
22SVH07	7,5	132	726	367	191	256	300	-	1293	1278	-	101,6	96,5
22SVH10	11	160	900	428	191	256	350	-	1528	1513	-	122,6	117,5
22SVH14	15	160	1092	494	240	313	350	-	-	1786	-	-	159,6
22SVH17	18,5	160	1236	494	240	313	350	-	-	1930	-	-	171,6

22svh-HVL-2p50-ru_a_td

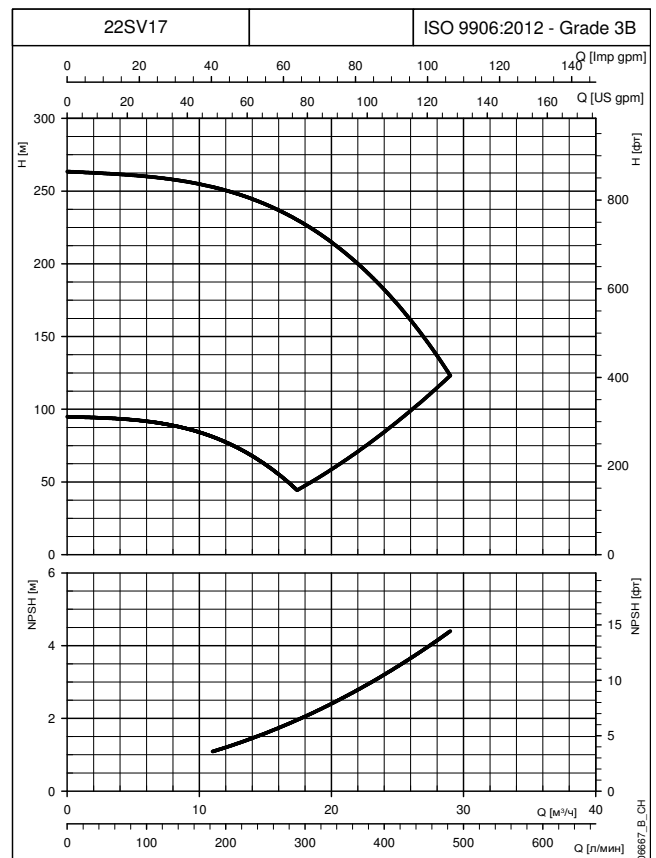
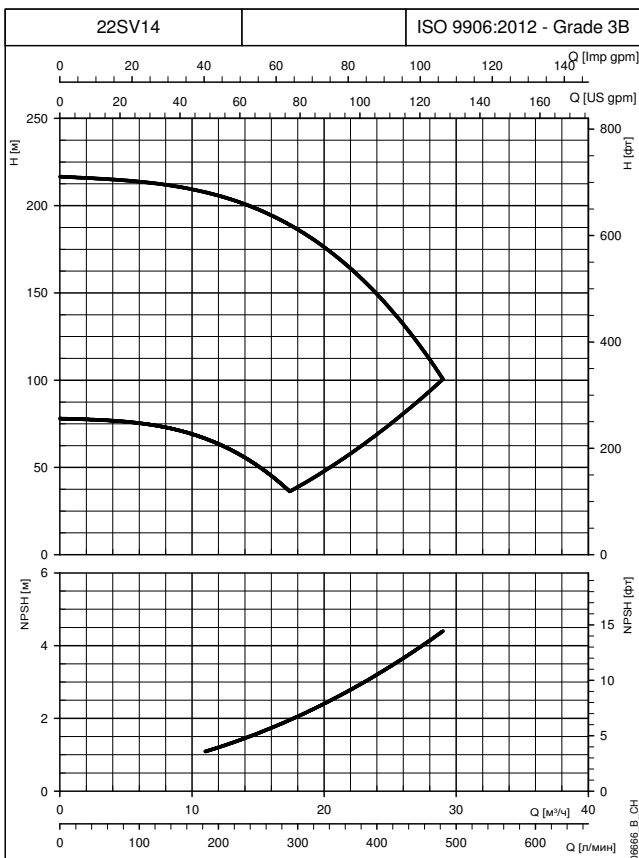
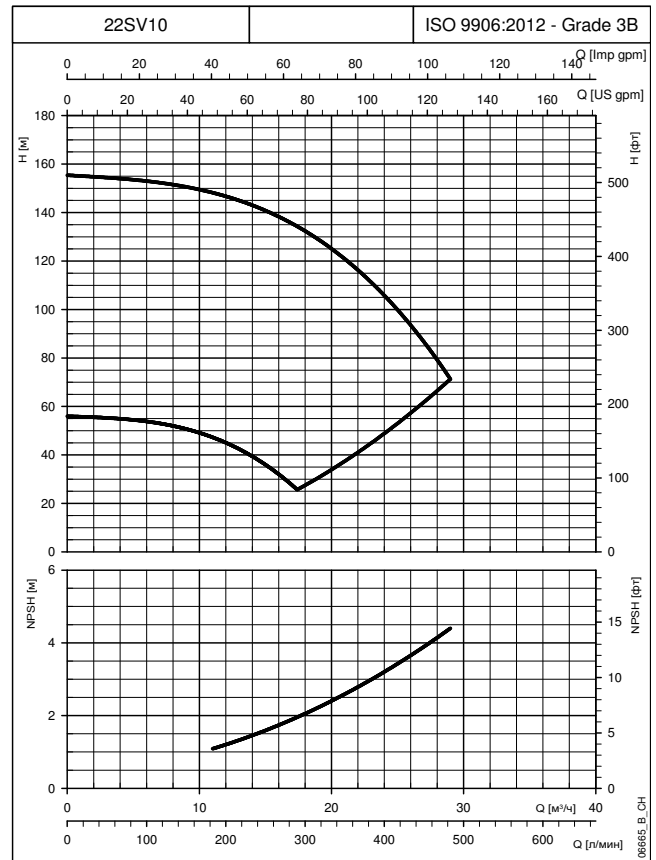
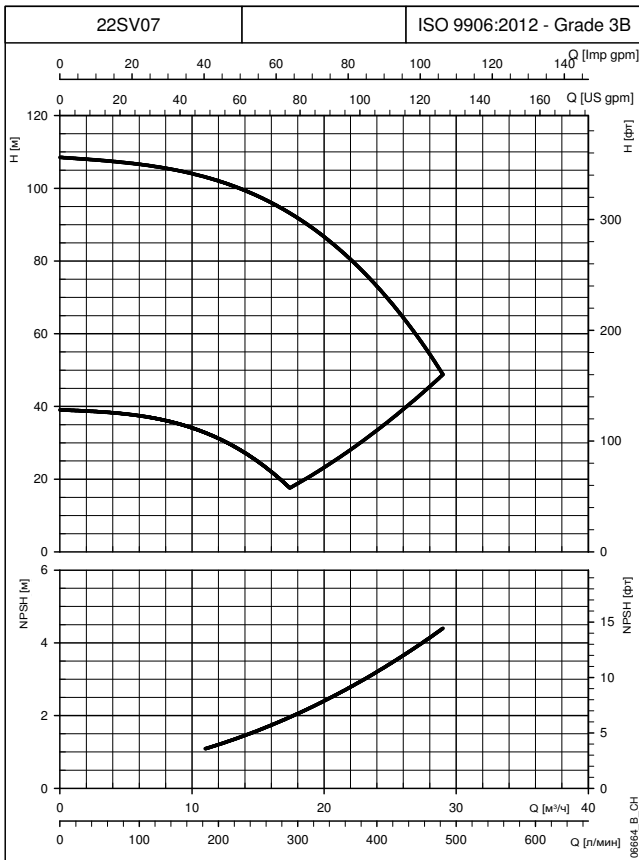
СЕРИЯ 22SVH РАБОЧИЕ ХАРАКТЕРИСТИКИ ПРИ ЧАСТОТЕ 30—50 Гц



Кривая отображает производительность при одном насосе, работающем на минимальной и максимальной скорости.
Эти показатели действительны для жидкостей плотностью $\rho = 1,0 \text{ кг/дм}^3$ с кинематической вязкостью $\nu = 1 \text{ мм}^2/\text{с}$.

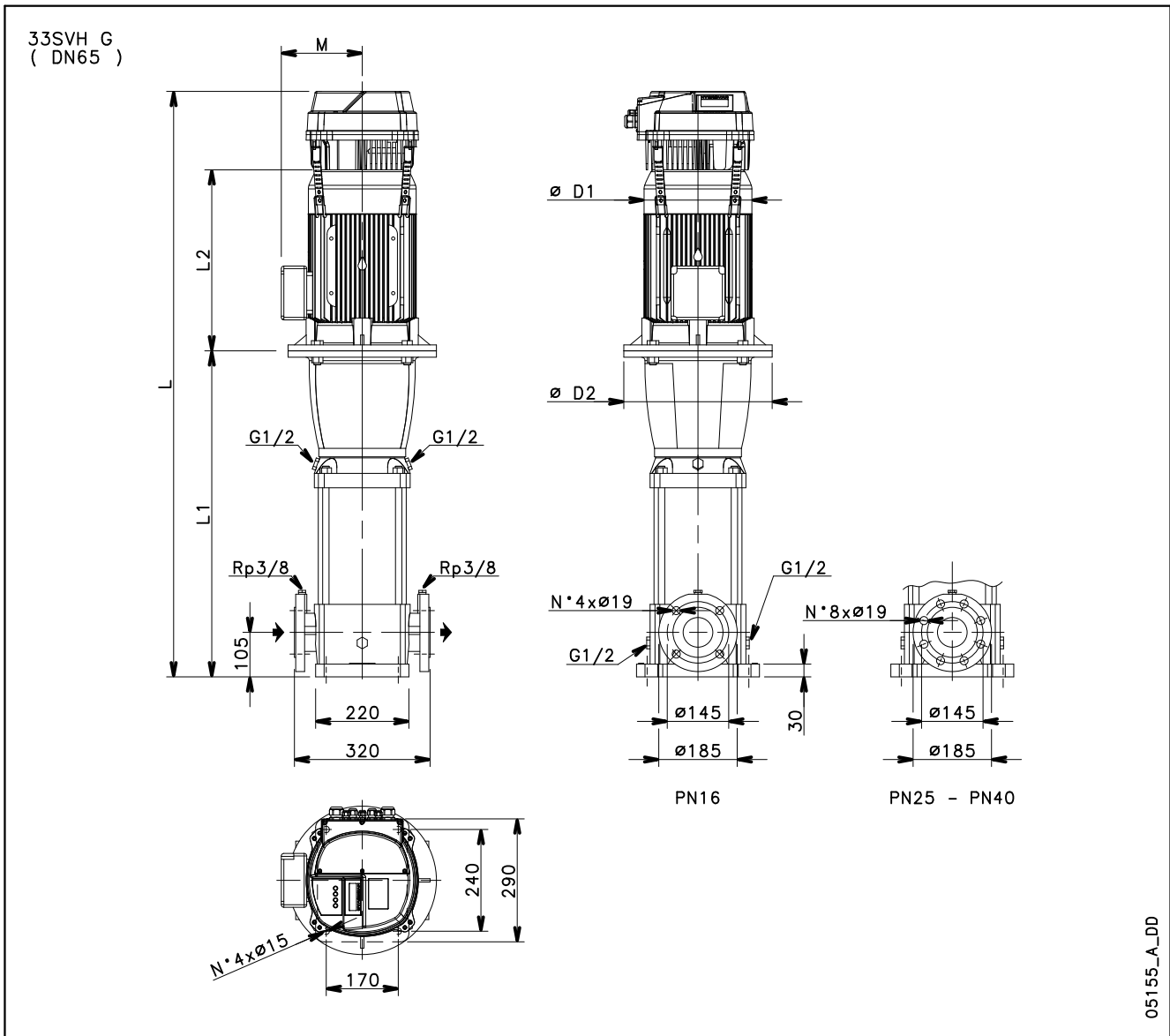
СЕРИЯ 22SVH

РАБОЧИЕ ХАРАКТЕРИСТИКИ ПРИ ЧАСТОТЕ 30—50 Гц



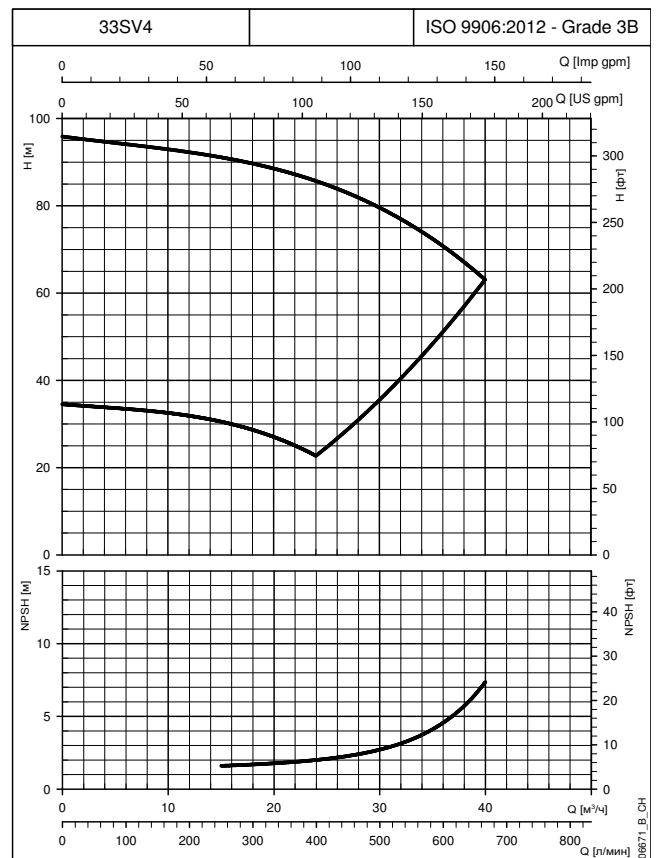
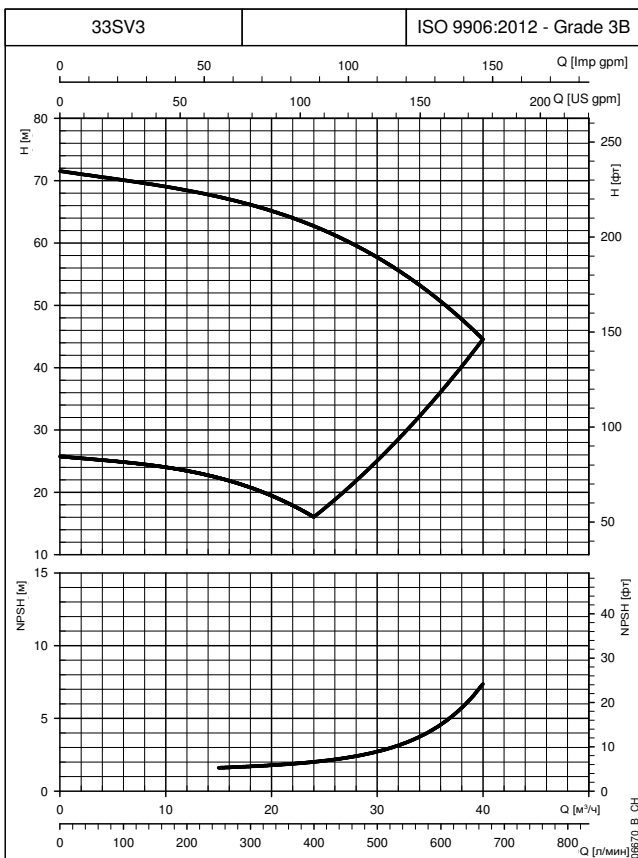
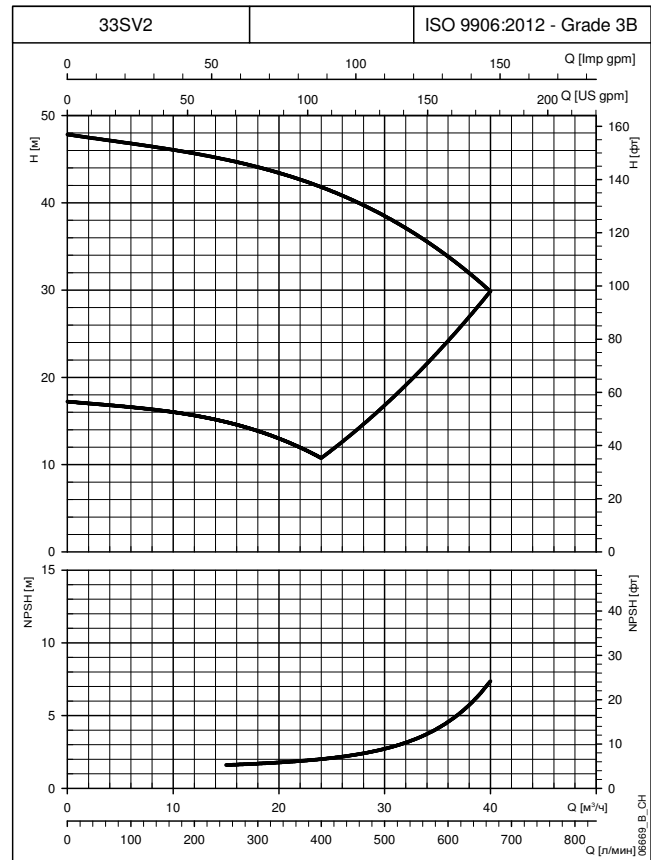
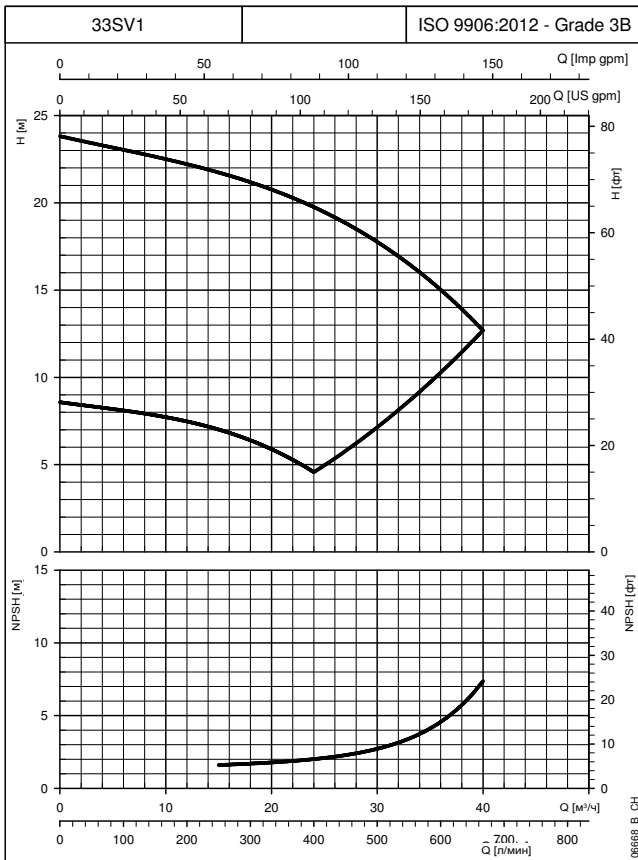
Кривая отображает производительность при одном насосе, работающем на минимальной и максимальной скорости. Эти показатели действительны для жидкостей плотностью $\rho = 1,0 \text{ кг/дм}^3$ с кинематической вязкостью $\nu = 1 \text{ мм}^2/\text{с}$.

СЕРИЯ 33SVH ГАБАРИТЫ И ВЕС 2-ПОЛЮСНЫХ МОДЕЛЕЙ 50 Гц



ТИП НАСОСА	ДВИГАТЕЛЬ		ГАБАРИТНЫЕ РАЗМЕРЫ (мм)						L								
									/2			/3			/4		
									1 ~ 230 В	3 ~ 230 В	3 ~ 400 В	1 ~ 230 В	3 ~ 230 В	3 ~ 400 В	1 ~ 230 В	3 ~ 230 В	3 ~ 400 В
кВт	РАЗМЕР	L1	L2	D1	D2	M	PN	ВЕС (кг)									
33SVH1	3	100	489	298	174	164	134	16	972	972	957	83,5	83,5	78,6			
33SVH2	5,5	132	584	375	214	300	168	16	-	1144	1144	-	109,0	109,0			
33SVH3	7,5	132	659	367	256	300	191	16	-	1226	1211	-	136,6	131,5			
33SVH4	11	160	769	428	256	350	191	16	-	1397	1382	-	158,6	153,5			
33SVH5	15	160	844	494	313	350	240	16	-	-	1538	-	-	194,6			
33SVH6	15	160	919	494	313	350	240	25	-	-	1613	-	-	198,6			
33SVH7	18,5	160	994	494	313	350	240	25	-	-	1688	-	-	210,6			

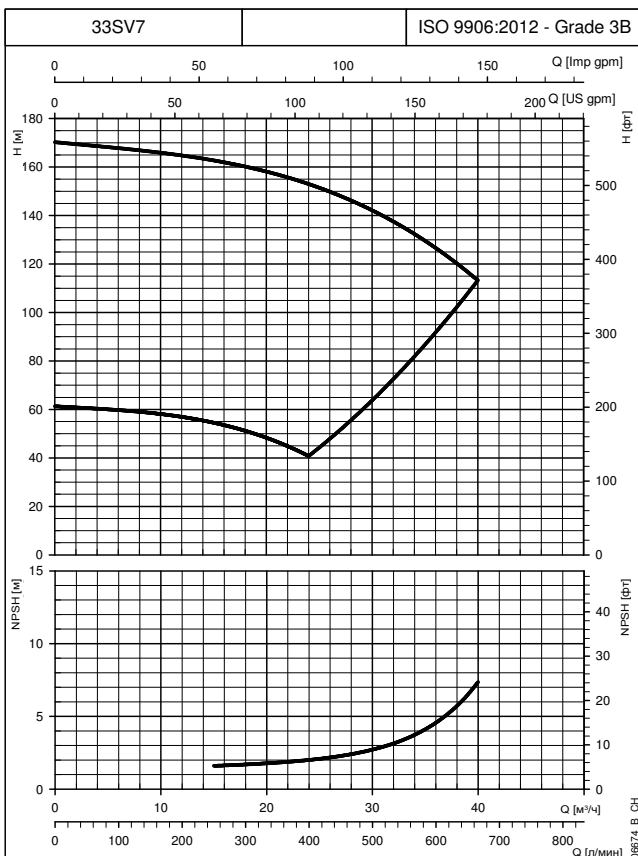
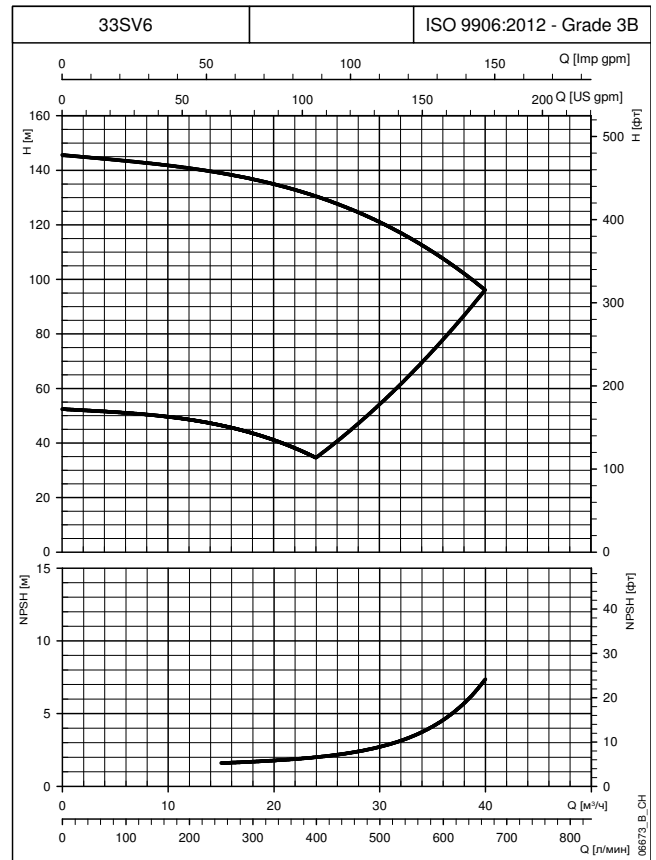
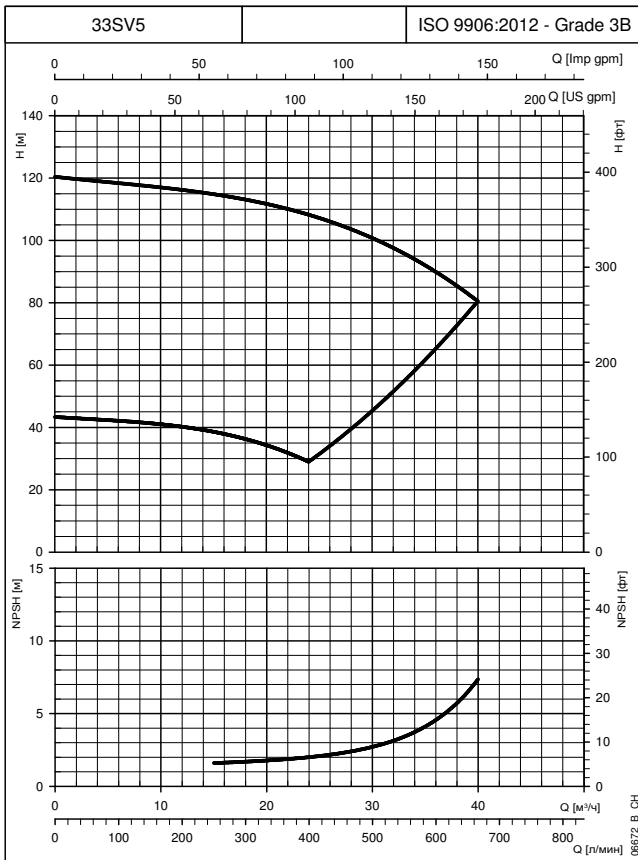
СЕРИЯ 33SVH РАБОЧИЕ ХАРАКТЕРИСТИКИ ПРИ ЧАСТОТЕ 30—50 Гц



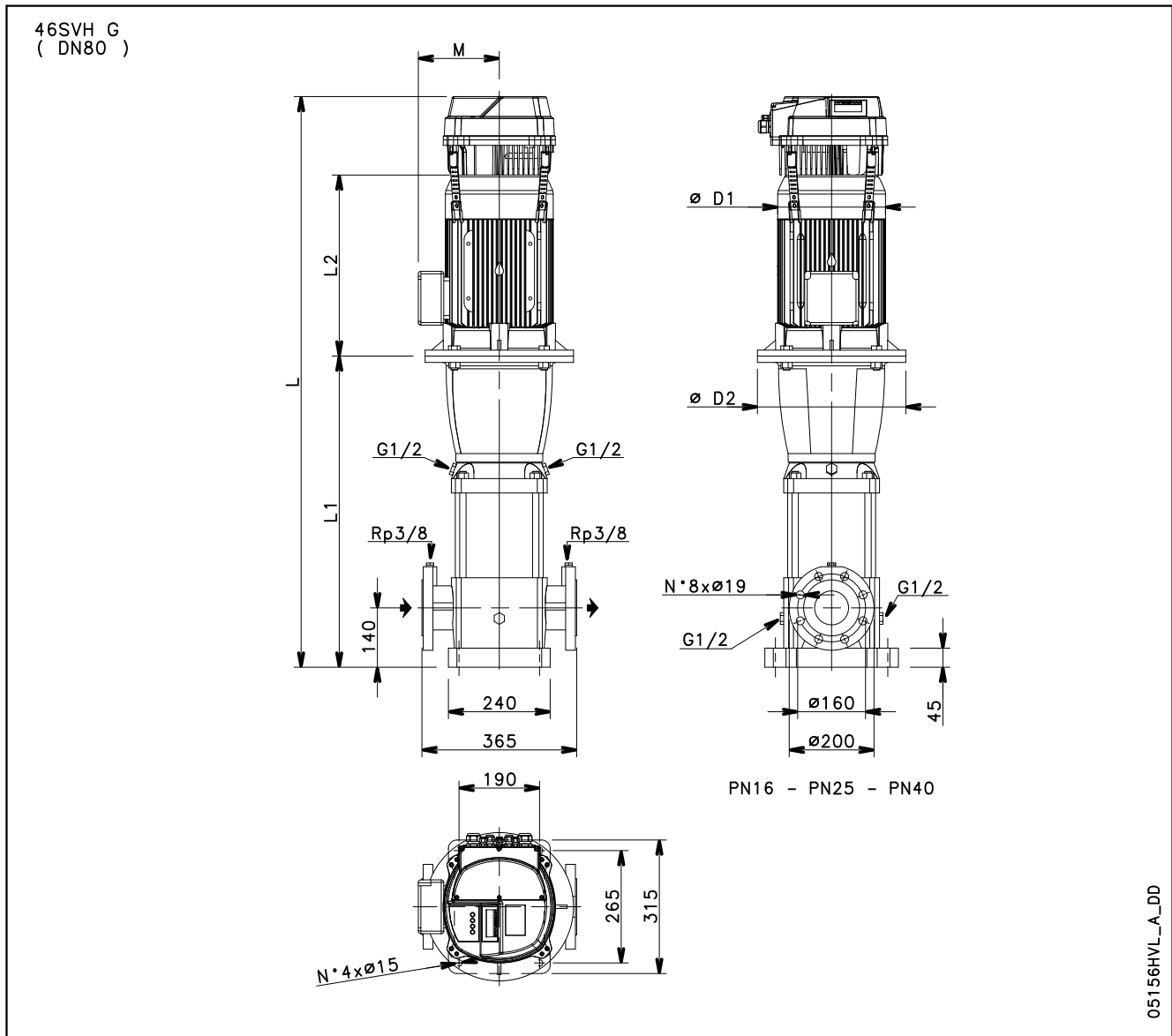
Кривая отображает производительность при одном насосе, работающем на минимальной и максимальной скорости.
Эти показатели действительны для жидкостей плотностью $\rho = 1,0 \text{ кг/дм}^3$ с кинематической вязкостью $\nu = 1 \text{ мм}^2/\text{с}$.

СЕРИЯ 33SVH

РАБОЧИЕ ХАРАКТЕРИСТИКИ ПРИ ЧАСТОТЕ 30—50 Гц



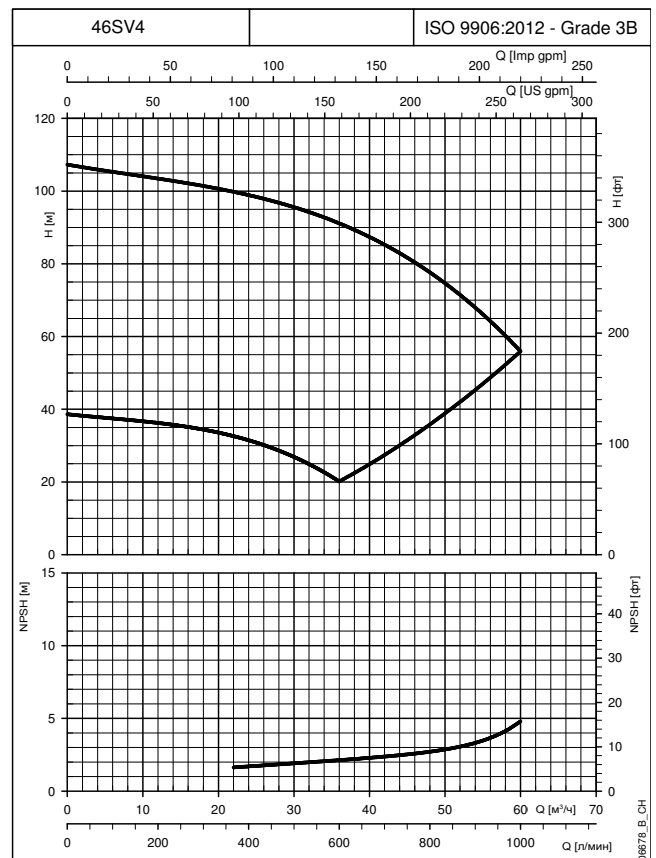
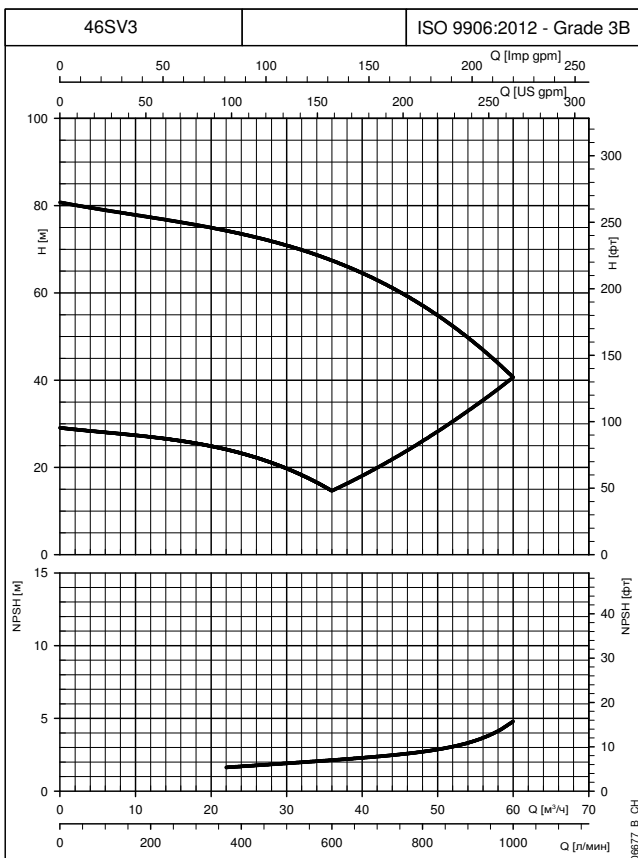
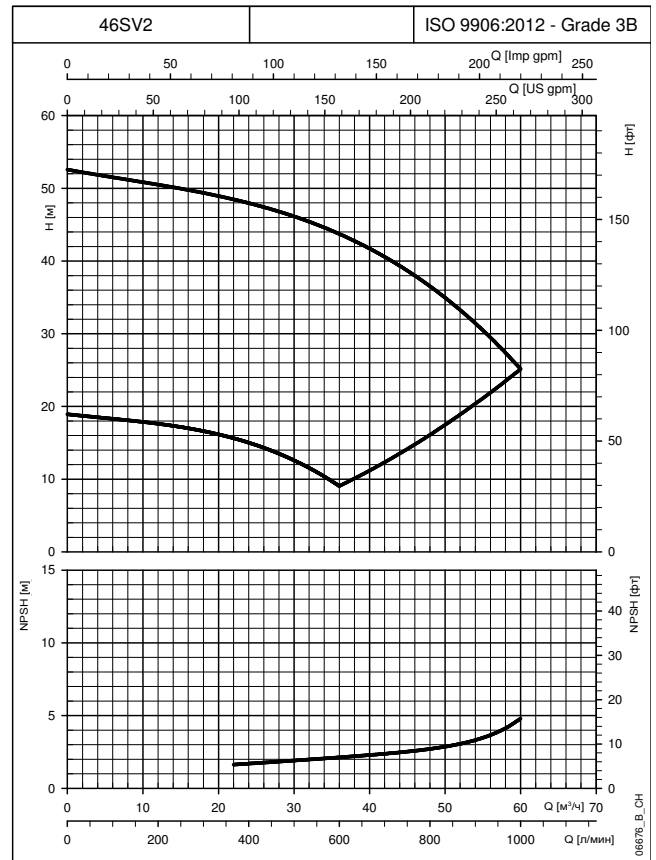
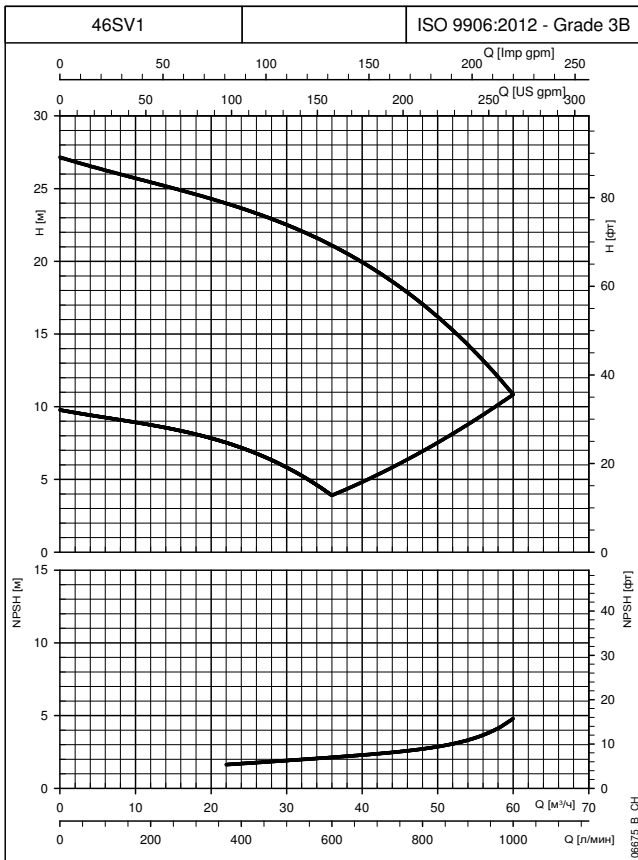
Кривая отображает производительность при одном насосе, работающем на минимальной и максимальной скорости. Эти показатели действительны для жидкостей плотностью $\rho = 1,0 \text{ кг/дм}^3$ с кинематической вязкостью $\nu = 1 \text{ мм}^2/\text{с}$.

СЕРИЯ 46SVH
ГАБАРИТЫ И ВЕС 2-ПОЛЮСНЫХ МОДЕЛЕЙ 50 Гц


ТИП НАСОСА	ДВИГАТЕЛЬ		ГАБАРИТНЫЕ РАЗМЕРЫ (мм)						L								
									/2			/3			/4		
									1 ~ 230 В	3 ~ 230 В	3 ~ 400 В	1 ~ 230 В	3 ~ 230 В	3 ~ 400 В	1 ~ 230 В	3 ~ 230 В	3 ~ 400 В
кВт	РАЗМЕР	L1	L2	D1	D2	M	PN	ВЕС (кг)									
46SVH1	4	112	529	319	197	164	154	16	1033	1033	1018	95,0	95,0	90,1			
46SVH2	7,5	132	624	367	256	300	191	16	-	1191	1176	-	137,6	132,5			
46SVH3	11	160	734	428	256	350	191	16	-	1362	1347	-	159,6	154,5			
46SVH4	15	160	809	494	313	350	240	16	-	-	1503	-	-	195,6			
46SVH6	22	180	959	494	313	350	240	25	-	-	1653	-	-	223,6			

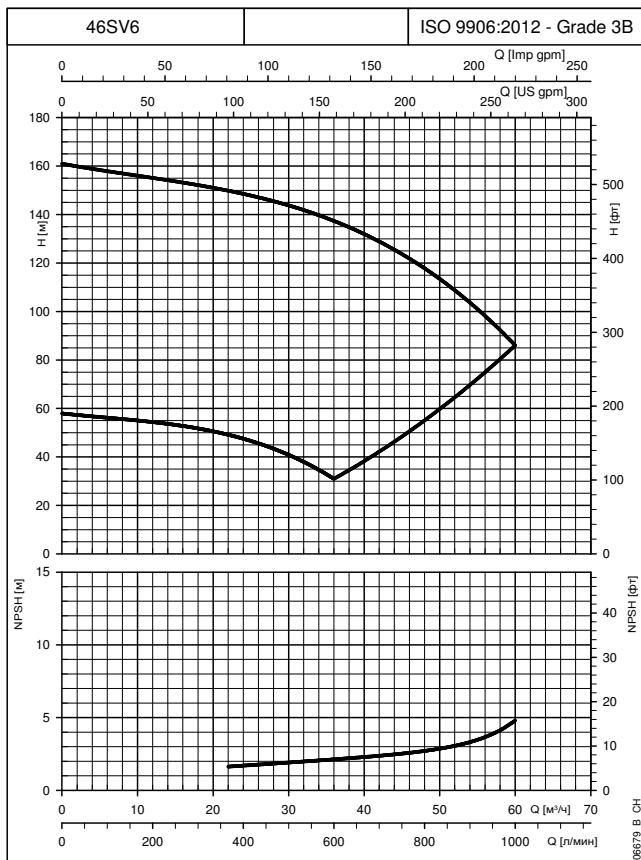
СЕРИЯ 46SVH

РАБОЧИЕ ХАРАКТЕРИСТИКИ ПРИ ЧАСТОТЕ 30—50 Гц



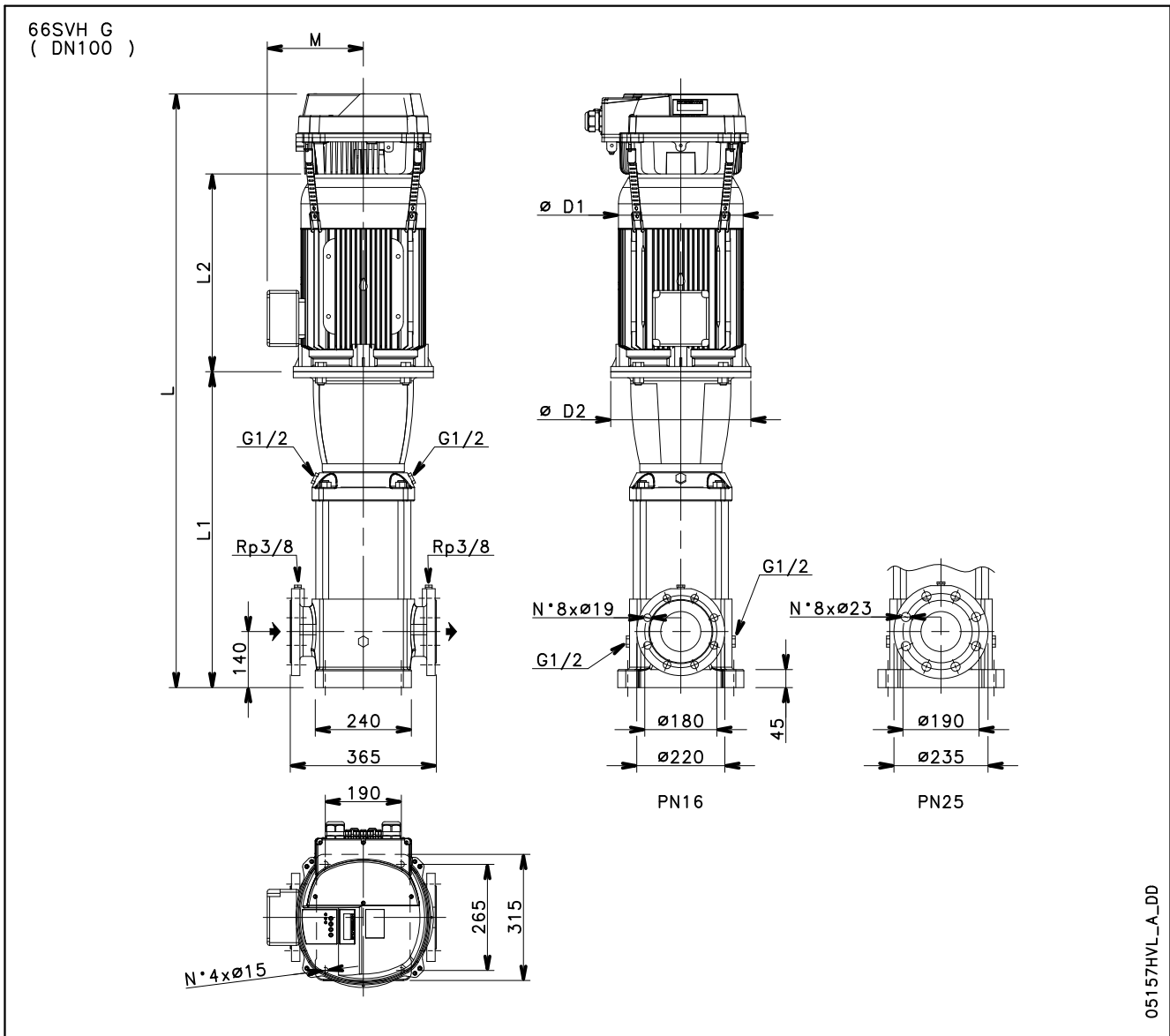
Кривая отображает производительность при одном насосе, работающем на минимальной и максимальной скорости.
 Эти показатели действительны для жидкостей плотностью $\rho = 1,0 \text{ кг/дм}^3$ с кинематической вязкостью $\nu = 1 \text{ мм}^2/\text{с}$.

**СЕРИЯ 46SVH
РАБОЧИЕ ХАРАКТЕРИСТИКИ ПРИ ЧАСТОТЕ 30—50 Гц**



Кривая отображает производительность при одном насосе, работающем на минимальной и максимальной скорости. Эти показатели действительны для жидкостей плотностью $\rho = 1,0 \text{ кг/дм}^3$ с кинематической вязкостью $\nu = 1 \text{ мм}^2/\text{с}$.

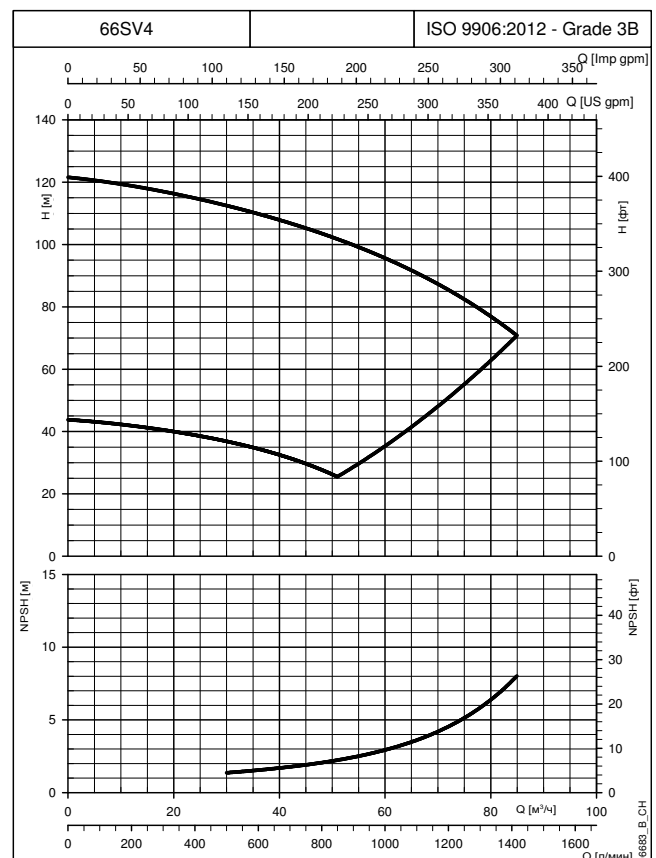
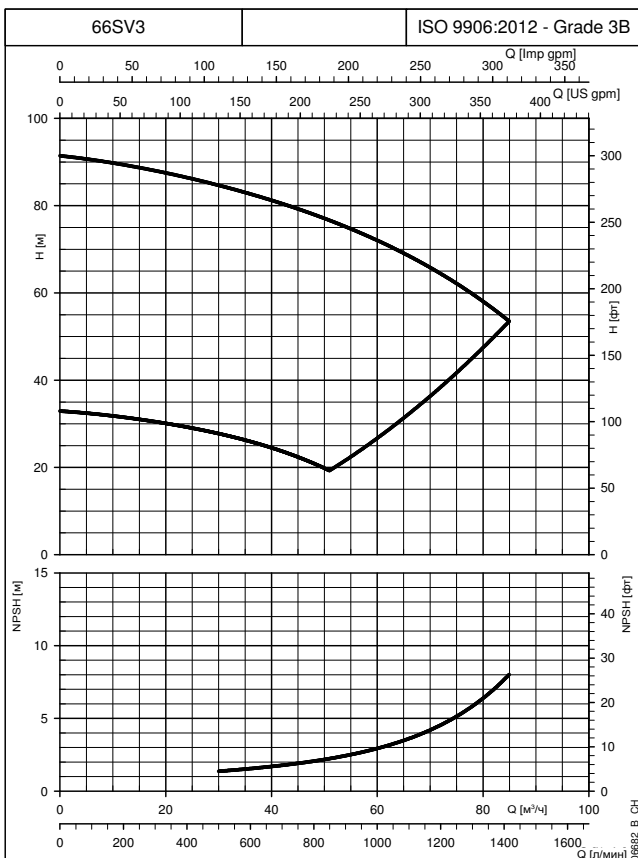
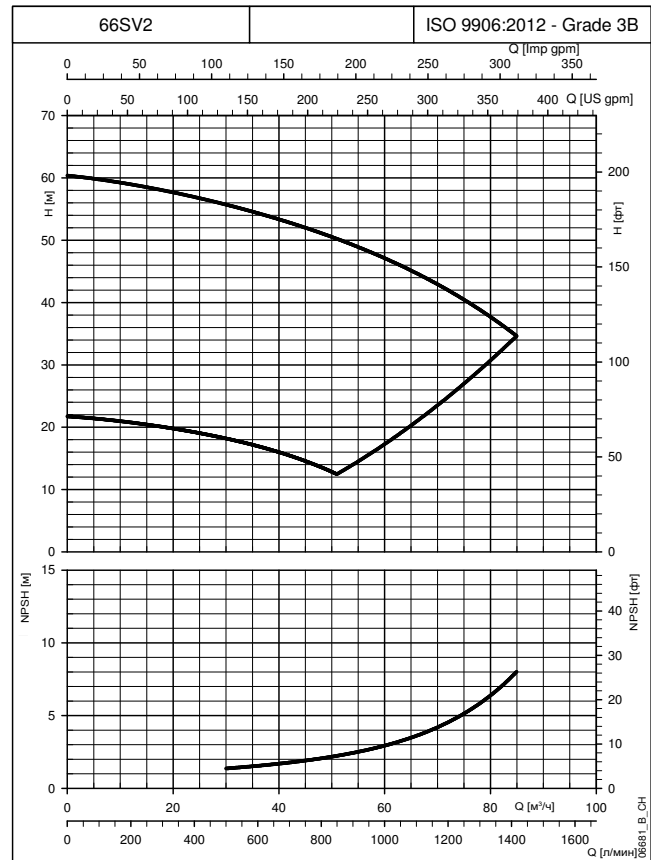
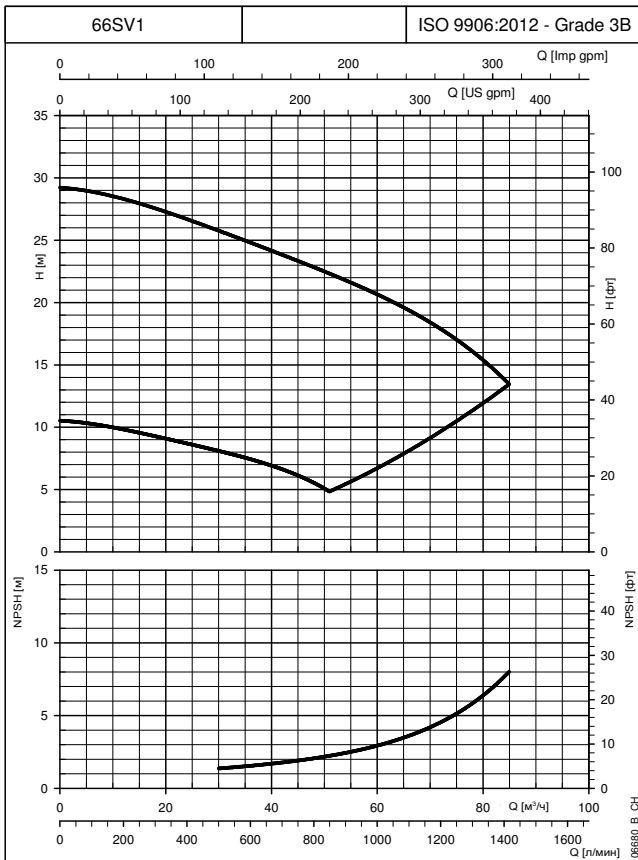
СЕРИЯ 66SVH ГАБАРИТЫ И ВЕС 2-ПОЛЮСНЫХ МОДЕЛЕЙ 50 Гц



ТИП НАСОСА	ДВИГАТЕЛЬ		ГАБАРИТНЫЕ РАЗМЕРЫ (мм)						L								
									/2			/3			/4		
									1 ~ 230 В	3 ~ 230 В	3 ~ 400 В	1 ~ 230 В	3 ~ 230 В	3 ~ 400 В	1 ~ 230 В	3 ~ 230 В	3 ~ 400 В
кВт	РАЗМЕР	L1	L2	D1	D2	M	PN	ВЕС (кг)									
66SVH1	5,5	132	574	375	214	300	168	16	-	1134	1134	-	120,5	120,5			
66SVH2	11	160	699	428	256	350	191	16	-	1327	1312	-	166,6	161,5			
66SVH3	18,5	160	789	494	313	350	240	16	-	-	1483	-	-	212,6			
66SVH4	22	180	879	494	313	350	240	16	-	-	1573	-	-	229,6			

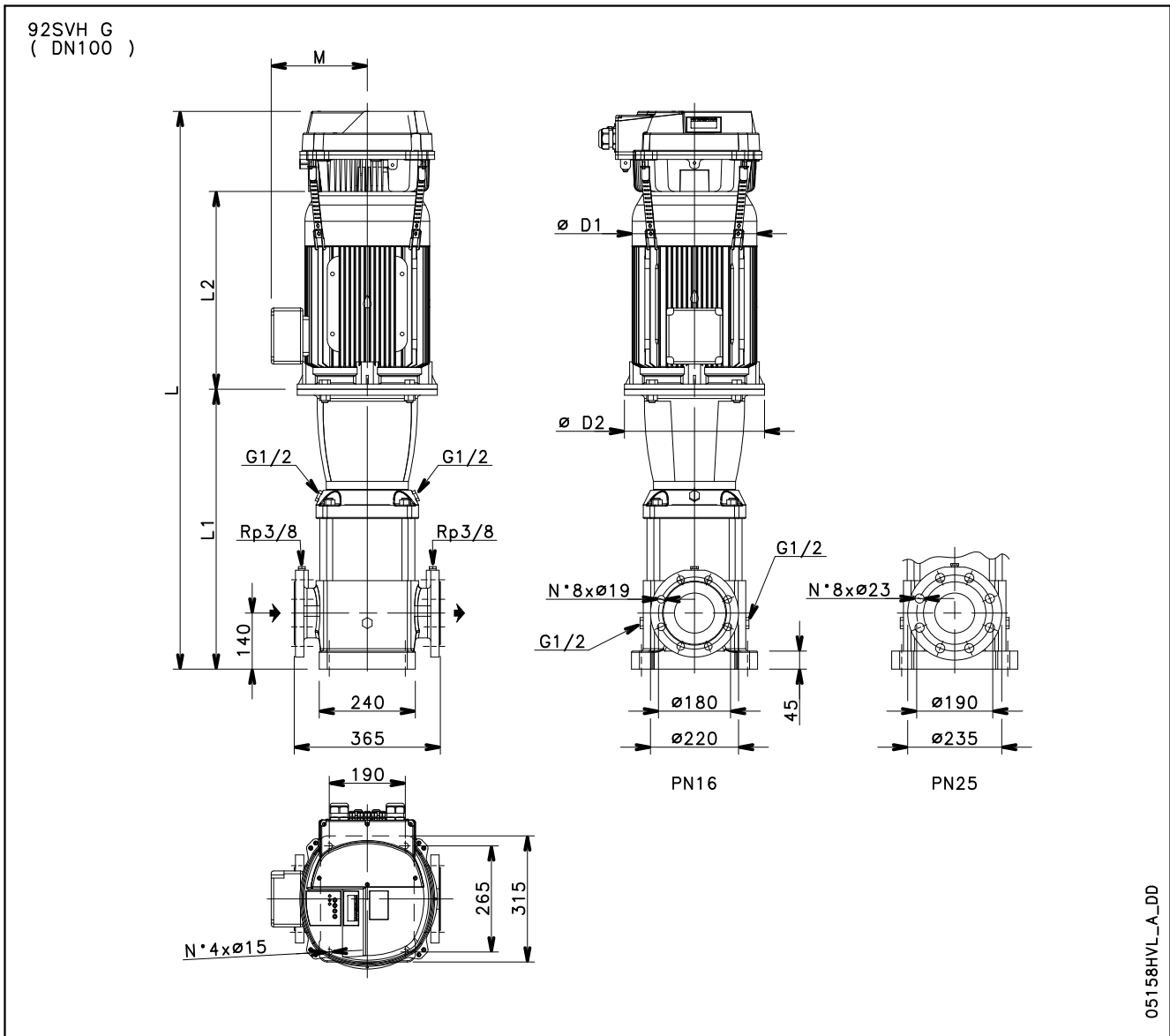
СЕРИЯ 66SVH

РАБОЧИЕ ХАРАКТЕРИСТИКИ ПРИ ЧАСТОТЕ 30—50 Гц



Кривая отображает производительность при одном насосе, работающем на минимальной и максимальной скорости.
 Эти показатели действительны для жидкостей плотностью $\rho = 1,0 \text{ кг/дм}^3$ с кинематической вязкостью $\nu = 1 \text{ мм}^2/\text{с}$.

СЕРИЯ 92SVH ГАБАРИТЫ И ВЕС 2-ПОЛЮСНЫХ МОДЕЛЕЙ 50 Гц

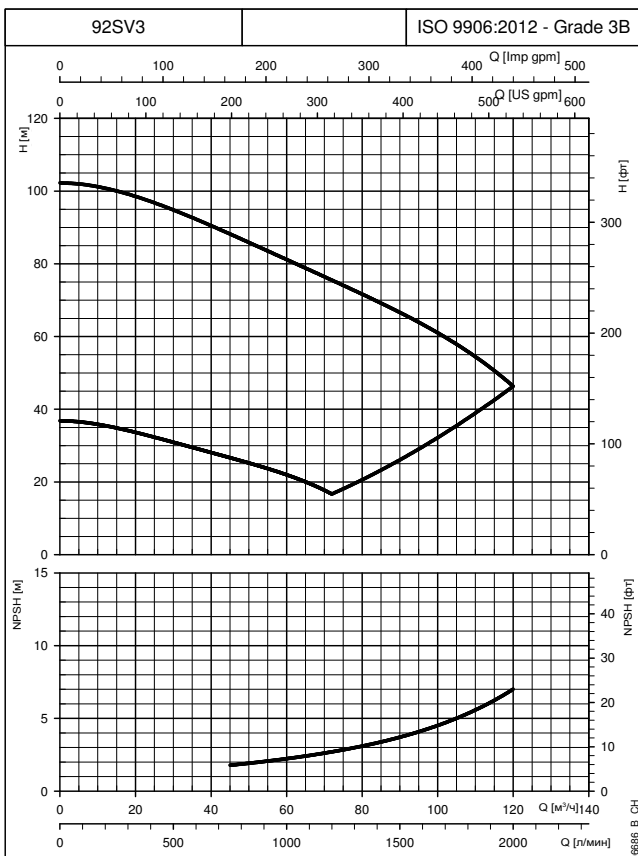
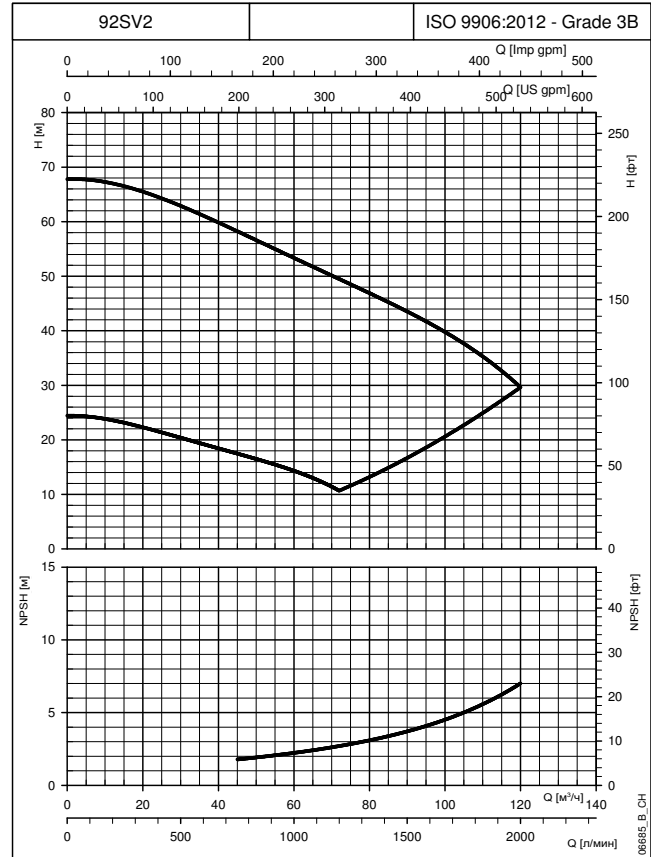
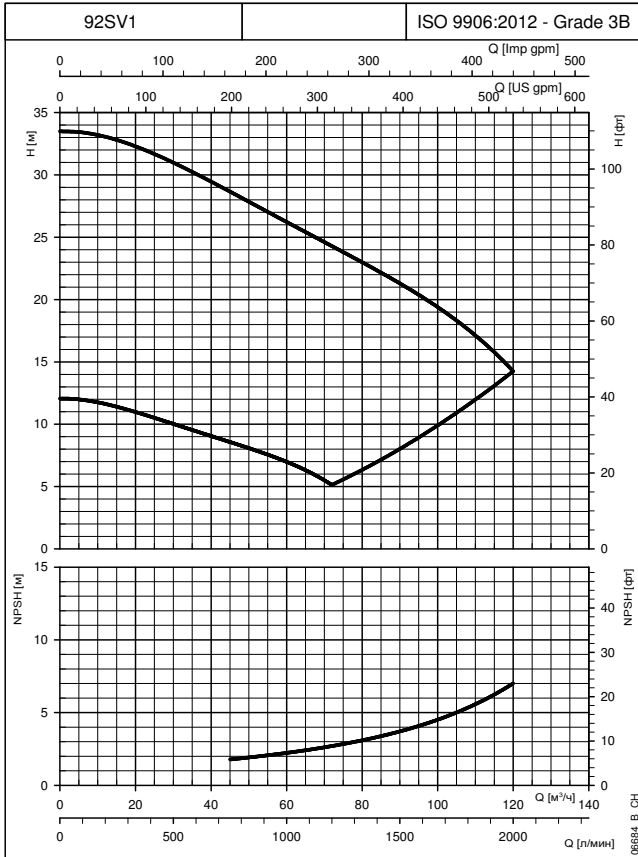


ТИП НАСОСА	ДВИГАТЕЛЬ		ГАБАРИТНЫЕ РАЗМЕРЫ (мм)						L								
									/2			/3			/4		
									1 ~ 230 В	3 ~ 230 В	3 ~ 400 В	1 ~ 230 В	3 ~ 230 В	3 ~ 400 В	1 ~ 230 В	3 ~ 230 В	3 ~ 400 В
92SVH1	7,5	132	574	367	256	300	191	16	-	1141	1126	-	142,6	137,5			
92SVH2	15	160	699	494	313	350	240	16	-	-	1393	-	-	197,6			
92SVH3	22	180	789	494	313	350	240	16	-	-	1483	-	-	223,6			

92svh-HVL-2p50-ru_a_td

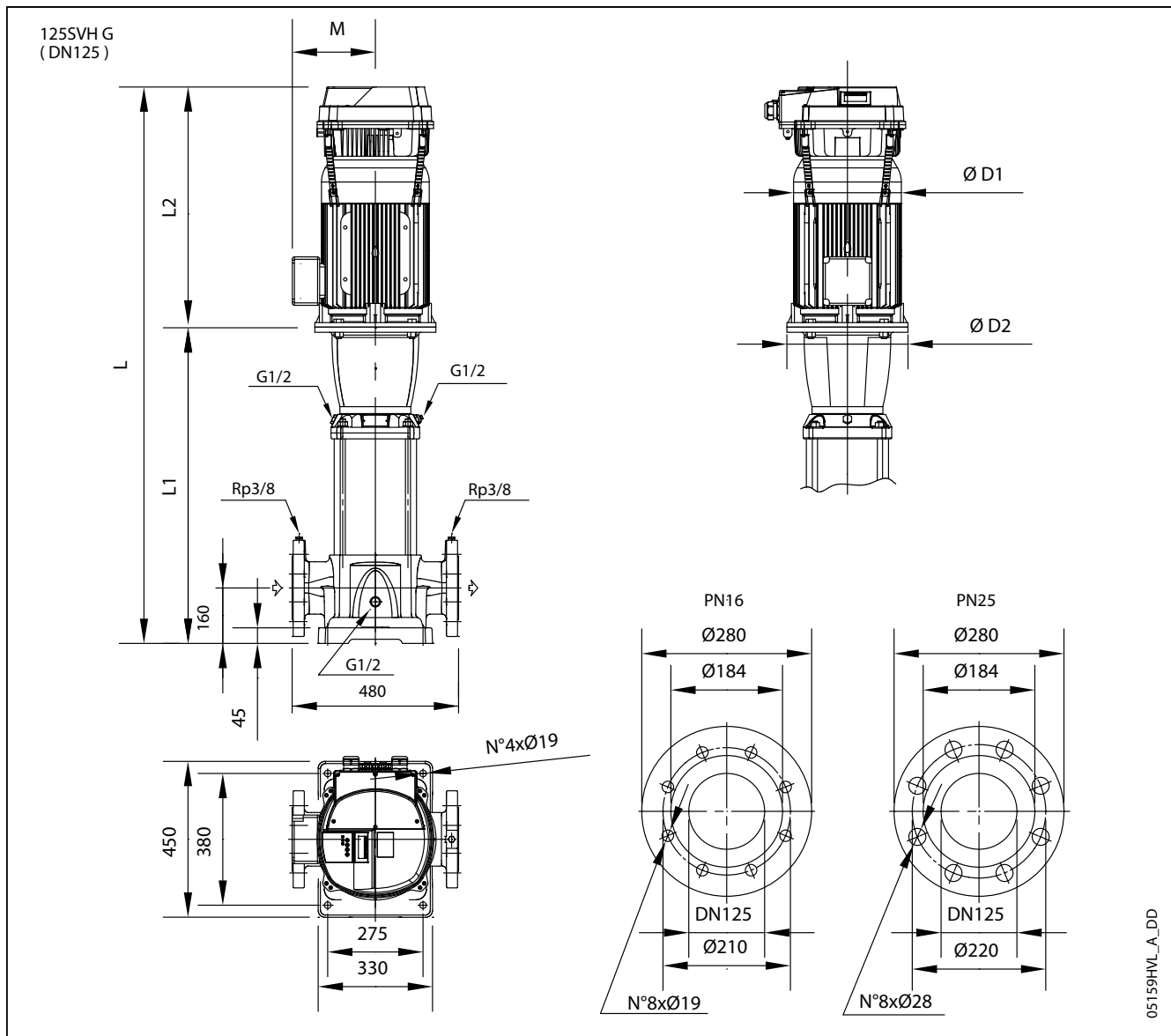
СЕРИЯ 92SVH

РАБОЧИЕ ХАРАКТЕРИСТИКИ ПРИ ЧАСТОТЕ 30—50 Гц



Кривая отображает производительность при одном насосе, работающем на минимальной и максимальной скорости. Эти показатели действительны для жидкостей плотностью $\rho = 1,0 \text{ кг/дм}^3$ с кинематической вязкостью $\nu = 1 \text{ мм}^2/\text{с}$.

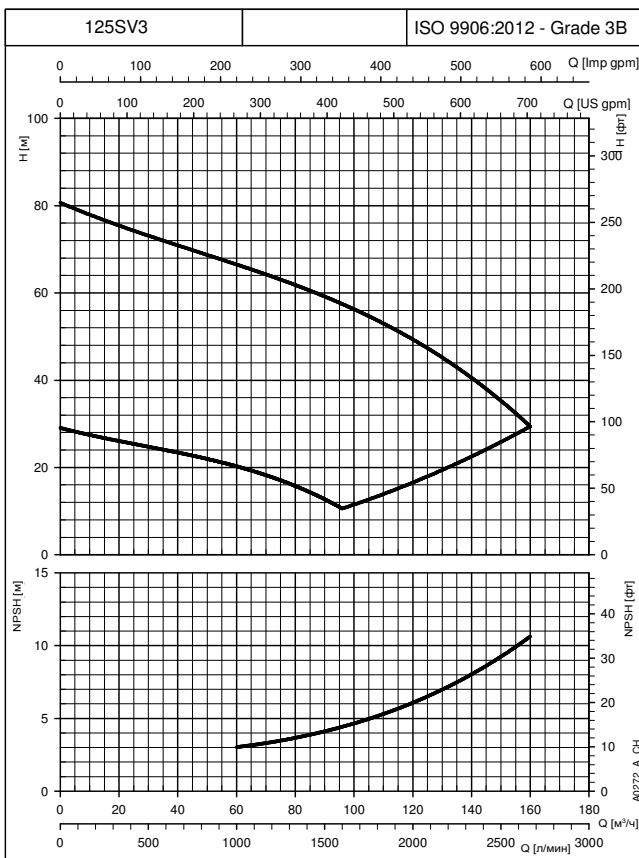
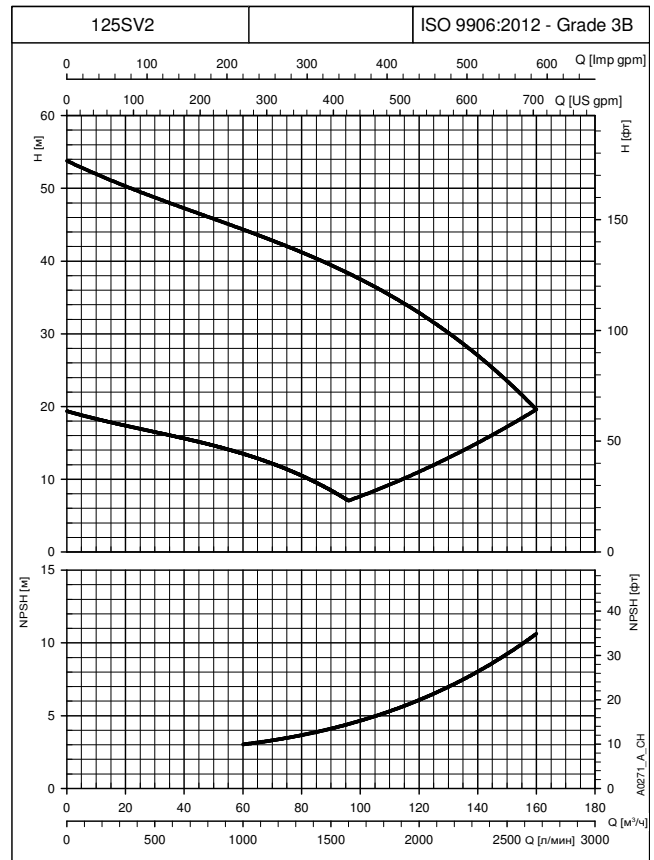
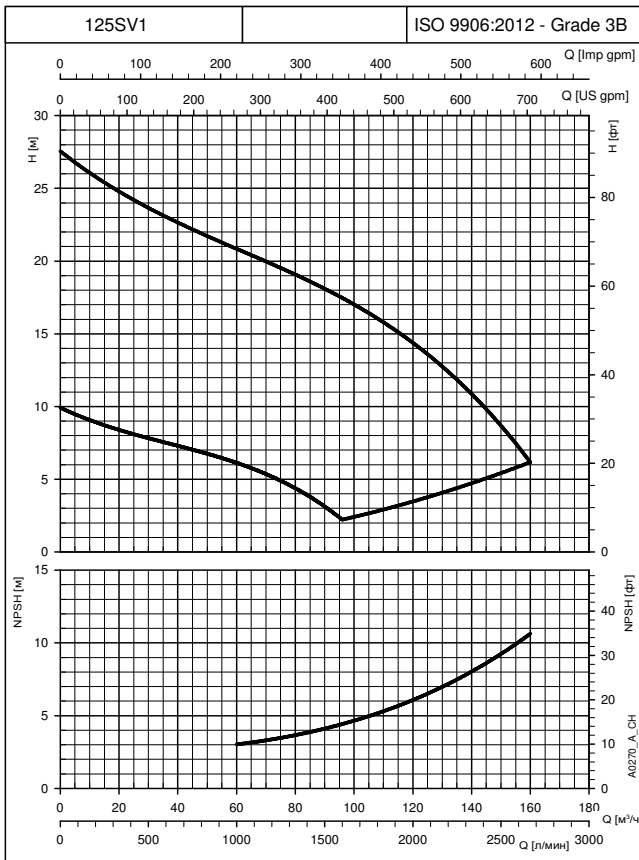
СЕРИЯ 125SVH ГАБАРИТЫ И ВЕС 2-ПОЛЮСНЫХ МОДЕЛЕЙ 50 Гц



ТИП НАСОСА	ДВИГАТЕЛЬ		ГАБАРИТНЫЕ РАЗМЕРЫ (мм)						L								
									/2			/3			/4		
									1 ~ 230 В	3 ~ 230 В	3 ~ 400 В	1 ~ 230 В	3 ~ 230 В	3 ~ 400 В	1 ~ 230 В	3 ~ 230 В	3 ~ 400 В
125sVH1	7,5	132	693	367	256	300	191	16	-	1260	1245	-	187,6	183			
125sVH2	15	160	787	494	313	350	240	16	-	-	1481	-	-	249			
125sVH3	22	180	1028	494	313	350	240	16	-	-	1722	-	-	281			

СЕРИЯ 125SVH

РАБОЧИЕ ХАРАКТЕРИСТИКИ ПРИ ЧАСТОТЕ 30—50 Гц



Кривая отображает производительность при одном насосе, работающем на минимальной и максимальной скорости. Эти показатели действительны для жидкостей плотностью $\rho = 1,0 \text{ кг/дм}^3$ с кинематической вязкостью $\nu = 1 \text{ мм}^2/\text{с}$.

e-SVE

**Версия с приводом и
двигателем на
постоянных магнитах
(привод e-SM)**

СЕРИЯ e-SVE СЕРИЯ e-SV SMART

Общие сведения

Во многих секторах промышленности промышленности, от строительства и производства до сельского хозяйства и инженерных сетей зданий, растет необходимость в использовании интеллектуальных компактных и энергоэффективных насосных системах.

По этой причине компания Lowara создала серию e-SV Smart: интегрированную интеллектуальную насосную систему с двигателем на постоянных магнитах (уровень эффективности IE5).

Интегрированная система управления в сочетании с высокой производительностью, мощностью и эффективностью двигателя и гидравлической части гарантируют низкие эксплуатационные затраты. К дополнительным преимуществам также относятся гибкость управления.

Экономия

Автоматика и двигатель с постоянными магнитами высокоэффективны и минимизируют потери мощности, отдавая максимум энергии гидравлической части насоса. Усовершенствованная система управления со встроенным микропроцессором регулирует частоту вращения двигателя, обеспечивая требуемую рабочую точку насоса или соответствие параметрам системы. За счет этого снижаются энергозатраты согласно требуемым рабочим условиям. Таким образом, особенно в системах с непостоянной нагрузкой, возникает экономия электроэнергии.

Гибкость управления

Компактные размеры, низкие потери и гибкость в управлении являются преимуществами насосов e-SV Smart по сравнению с другими насосами с постоянной скоростью вращения. Интеграция изделий серии e-SV Smart в единую сеть управления упрощается благодаря широкому набору совместимых протоколов связи, включая аналоговые и цифровые входы. Насос поставляется с датчиком давления.

Простота в эксплуатации и вводе в эксплуатацию

Насосы серии e-SV Smart обладают интуитивно понятным интерфейсом, обеспечивают простую установку, и удобное подключение. Система управления является интегрированной и не требует подключения дополнительных внешних устройств.

Области применения

- Системы водоснабжения в жилых зданиях
- Системы кондиционирования воздуха
- Установки очистки воды
- Промышленные установки



Маркировка

Последние символы обозначают напряжение электропитания моделей e-SVE.

Пример: 22SVE02F015P0M/2

M/2 = 1x208-240 В

T/4 = 3x380-460 В

T/5 = 3x208-240/380-460 В

Двигатель e-SM

- Однофазное электроснабжение 230 В ±10%, 50/60 Гц
- Мощность до 1,5 кВт
- Класс защиты IP55
- Возможность подключения до 3 насосов e-SV Smart

Насос

- Расход: до 30 м³/ч
- Напор: до 180 м
- Температура окружающей среды: от -20 до +50° С без ухудшения производительности
- Температура перекачиваемой жидкости до +120° С для исполнений с однофазным двигателем
- Максимальное рабочее давление 25 бар (PN 25)
- Гидравлические характеристики соответствуют допустимым отклонениям, указанным в стандарте ISO 9906:2012.

Двигатель

- Уровень энергоэффективности IE5 (IEC TS 60034-30-3:2016)
- Синхронный электродвигатель с постоянными магнитами (TEFC), закрытая конструкция, воздушное охлаждение
- Класс изоляции 155 (F)
- Защита от перегрузки и короткозамкнутый ротор с встроенной автоматической защитой

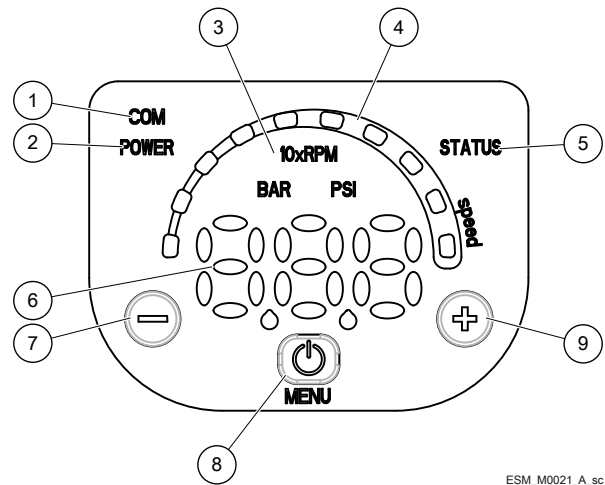
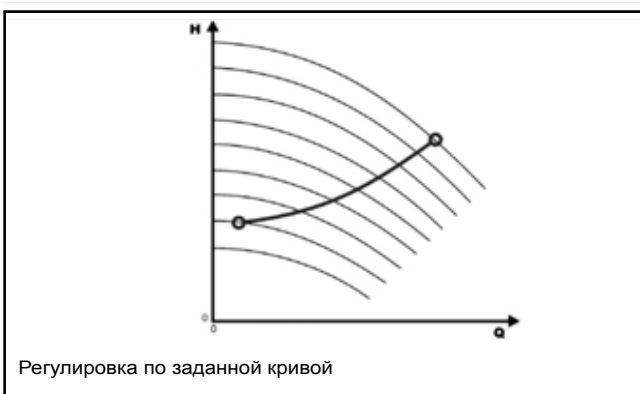
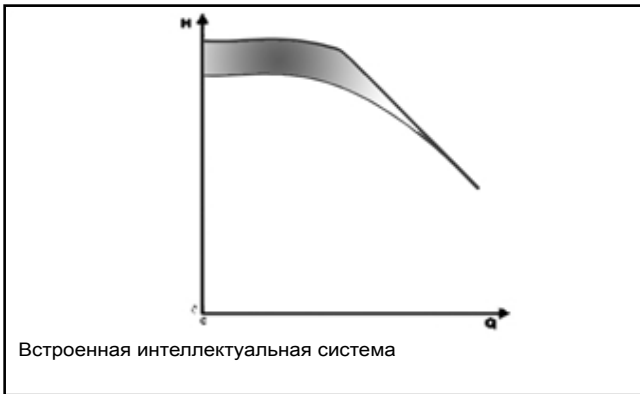
СЕРИЯ e-SVE СЕРИЯ e-SV SMART

Приводы серии e-SV Smart оборудованы интеллектуальной системой управления, оптимизирующей гидравлические показатели и минимизирующей потери.

Встроенная интеллектуальная система: электронная система управления двигателем обеспечивает повышение производительности на 20% по сравнению с аналогичными насосами с нерегулируемой скоростью (зона, выделенная цветом, на рис. «Встроенная интеллектуальная система»).

Регулировка: возможна как при постоянном давлении, так и согласно кривой характеристики системы, на основании предпочтений заказчика.

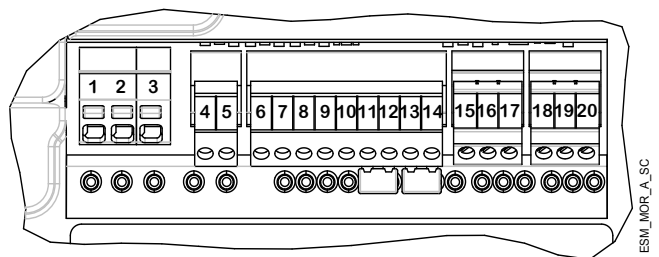
Другой вариант — согласно внешнему сигналу или с предварительно заданной скоростью.



ESM_M0021_A_sc

Интуитивно понятный и простой интерфейс: Можно управлять установкой всего тремя кнопками. Удобный дисплей рассчитан на полное управление работой системы.

- ① Индикатор связи
- ② Индикатор питания
- ③ Индикатор единиц измерения
- ④ Индикатор скорости
- ⑤ Индикатор состояния
- ⑥ Цифровой дисплей
- ⑦ \ominus Кнопка уменьшения
- ⑧ ⏻ Кнопка включения/выключения и вызова меню
- ⑨ \oplus Кнопка увеличения



ESM_M0R_A_sc

Клеммная колодка

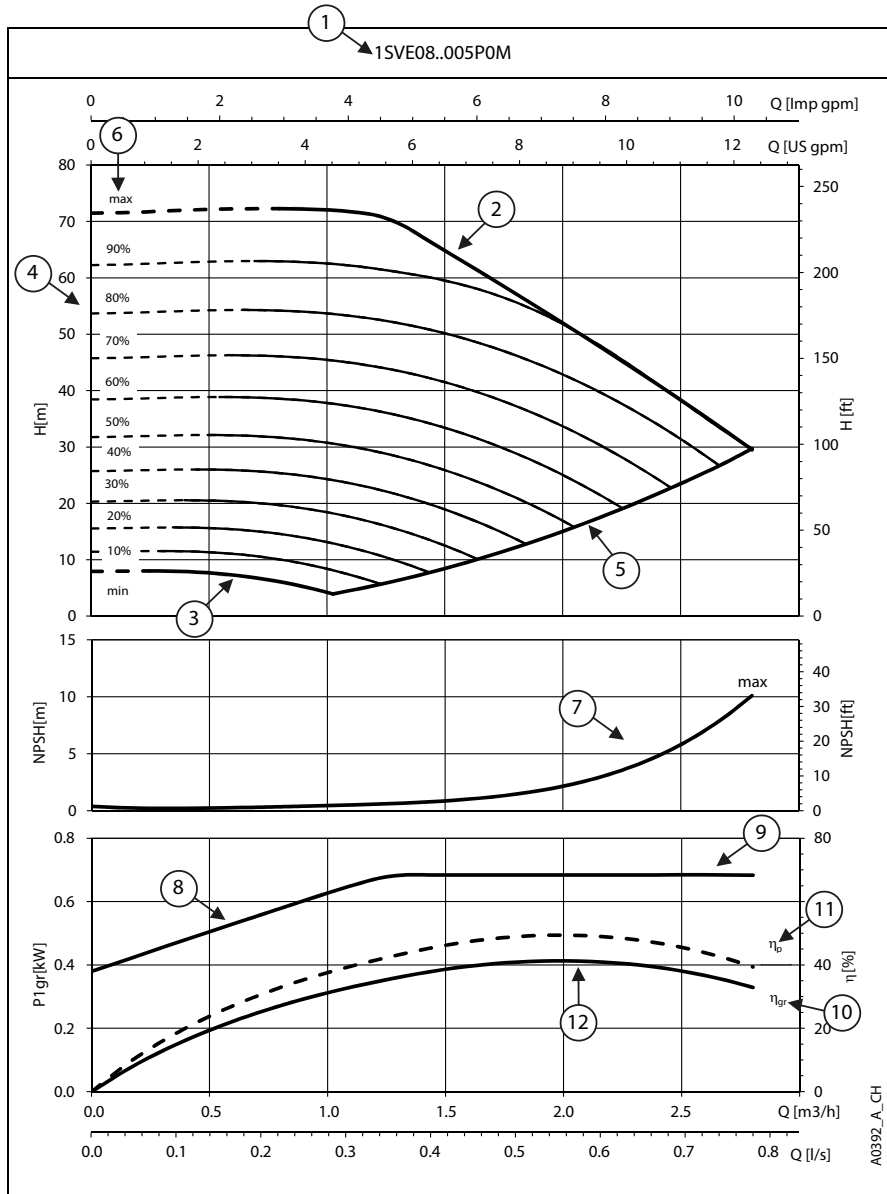
Привод e-SV Smart имеет следующие клеммы:

- 1, 2, 3 = напряжение питания (\oplus , L, N)
- 4, 5 = сигнал отказа (нормально разомкнутый (NO))
— (внешн. $V_{\text{макс.}} < 250$ В перем. тока, $I_{\text{макс.}} < 2$ А)
- 6 = подача вспомогательного напряжения +15 В пост. тока
- 7, 8 = аналоговый сигнал 0—10 В
- 9 = напряжение питания внешнего датчика +15 В пост. тока
- 10 = входной сигнал внешнего датчика 4—20 мА
- 11, 12 = внешний пуск/останов
- 13, 14 = внешний сигнал отсутствия воды
- 15, 16, 17 = шина связи RS485, протокол Modbus и BACnet
- 18, 19, 20 = шина связи RS485, осуществляемой через отдельный модуль

СЕРИЯ e-SVE

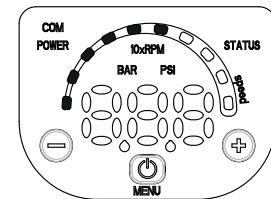
ПОРЯДОК ЧТЕНИЯ КРИВЫХ ДЛЯ НАСОСОВ СЕРИИ SMART

Чтобы максимально использовать потенциал насосов серии Smart, важно надлежащим образом читать кривые рабочих характеристик, показанные на соответствующих диаграммах.



- ① **Модель насоса**
- ② **Кривая максимальной скорости:** 3600 об/мин
- ③ **Кривая минимальной скорости:** относится к минимальному уровню частоты вращения, с которой может работать двигатель. Рассчитывается в зависимости от модели насоса с максимально возможной рабочей зоной и обеспечением максимальной гибкости системы.
- ④ **Зона с пунктирными линиями** представляет собой область, в которой насос может работать только в прерывистом режиме на протяжении коротких периодов времени.
- ⑤ Каждая **промежуточная кривая** между максимальной и минимальной скоростями отображает процент нагрузки системы насос+двигатель+привод; ее также легко считать по индикатору скорости на интерфейсной клавиатуре: при 90% будут гореть 9 светодиодов, при 80% — 8 и т. д.

Пример: при 60% будут гореть 6 светодиодов



- ⑥ **Доля частичной загрузки** рассчитывается в зависимости от максимальной скорости (макс. 100%) и минимальной скорости (мин. эквивалентен значению 0%, которое представляет собой минимальный шаг частичной загрузки, при значении ниже минимального, питание будет подаваться на привод, но насос не будет работать.)
- ⑦ **NPSH:** полезная высота всасывания системы: насос + двигатель+привод, работающей с максимальной скоростью.
- ⑧ **P1_{gr}** — потребление мощности в кВт системы: насос + двигатель + привод, работающей на максимальной скорости.
- ⑨ **Контроль нагрузки:** насос серии Smart контролирует и ограничивает потребление мощности при высоком расходе/низком напоре, за счет чего двигатель остается

защищенным от перегрузки и обеспечивается больший срок службы системы насоса, двигателя и привода.

- ⑩ **η_{gr}** — эффективность системы насос + двигатель + привод, работающей с максимальной скоростью.
- ⑪ **η_p** — эффективность гидравлической части, работающей с максимальной скоростью.
- ⑫ **Рабочая точка:** важно убедиться, что насос функционирует в наилучшей рабочей точке, имеющей максимальную эффективность. Эту точку легко определить: это наивысшая точка на кривой эффективности насоса η_p; после определения этой точки также можно установить значения расхода по оси x, называемой Q, и значения напора по оси Y, называемой H, которые обеспечивают работу системы в наилучшей рабочей точке.

СЕРИЯ e-SVE
ТАБЛИЦА ГИДРАВЛИЧЕСКИХ ХАРАКТЕРИСТИК

ТИП НАСОСА SVE Однофазный	ДВИГАТЕЛЬ P _N кВт ТИП 1x230 В		e-SM		Q = ПОДАЧА								
			* P ₁ кВт	* л 208—240 В А	л/мин 0 м ³ /ч 0	6,7	13,3	20,0		26,7	33,3	40,0	46,7
						0,4	0,8	1,2	1,6	2,0	2,4	2,8	
H = НАПОР, МЕТРОВ ВОДЯНОГО СТОЛБА													
1SVE05..003POM	0,37	ESM90R/103 SVE	0,49	2,24	44,7	45,0	45,2	44,6	41,5	35,0	28,1	20,8	
1SVE08..005POM	0,55	ESM90R/105 SVE	0,68	3,07	71,5	72,0	72,3	71,2	62,3	52,0	41,2	29,6	
1SVE11..007POM	0,75	ESM90R/107 SVE	0,91	4,04	98,3	99,1	99,3	97,7	85,1	70,9	56,0	40,0	
1SVE15..011POM	1,1	ESM90R/111 SVE	1,33	5,85	134,1	135,1	135,5	133,8	123,6	103,9	83,3	61,4	
1SVE20..015POM	1,5	ESM90R/115 SVE	1,78	7,79	178,9	180,1	180,6	178,5	168,0	141,6	114,0	84,7	

ТИП НАСОСА SVE Однофазный	ДВИГАТЕЛЬ P _N кВт ТИП 1x230 В		e-SM		Q = ПОДАЧА								
			* P ₁ кВт	* л 208—240 В А	л/мин 0 м ³ /ч 0	13,3	26,7	40,0		53,3	66,7	80,0	86,7
						0,8	1,6	2,4	3,2	4,0	4,8	5,2	
H = НАПОР, МЕТРОВ ВОДЯНОГО СТОЛБА													
3SVE03..003POM	0,37	ESM90R/103 SVE	0,49	2,24	33,4	33,7	33,6	30,7	24,9	19,5	14,0	10,9	
3SVE05..005POM	0,55	ESM90R/105 SVE	0,69	3,08	55,7	56,2	55,8	46,3	37,1	28,4	19,5	14,4	
3SVE07..007POM	0,75	ESM90R/107 SVE	0,92	4,06	77,9	78,7	77,2	63,4	50,7	38,6	26,0	18,7	
3SVE09..011POM	1,1	ESM90R/111 SVE	1,33	5,85	100,2	101,0	100,5	88,8	72,5	56,4	39,9	31,2	
3SVE11..015POM	1,5	ESM90R/115 SVE	1,78	7,80	122,5	123,3	122,5	117,9	98,4	78,0	57,2	46,3	

ТИП НАСОСА SVE Однофазный	ДВИГАТЕЛЬ P _N кВт ТИП 1x230 В		e-SM		Q = ПОДАЧА								
			* P ₁ кВт	* л 208—240 В А	л/мин 0 м ³ /ч 0	23,3	46,7	70,0		93,3	116,7	140,0	166,7
						1,4	2,8	4,2	5,6	7,0	8,4	10,0	
H = НАПОР, МЕТРОВ ВОДЯНОГО СТОЛБА													
5SVE02..003POM	0,37	ESM90R/103 SVE	0,49	2,24	22,4	22,2	21,8	20,0	16,5	13,3	10,2	6,5	
5SVE03..005POM	0,55	ESM90R/105 SVE	0,68	3,07	33,5	33,3	32,7	29,8	24,5	19,8	15,2	9,5	
5SVE04..007POM	0,75	ESM90R/107 SVE	0,91	4,05	44,7	44,4	43,5	40,5	33,4	27,1	20,8	13,3	
5SVE06..011POM	1,1	ESM90R/111 SVE	1,33	5,86	67,1	66,6	65,3	59,5	49,0	39,6	30,4	19,1	
5SVE08..015POM	1,5	ESM90R/115 SVE	1,78	7,81	88,8	89,3	87,6	82,6	68,3	55,3	42,6	27,9	

ТИП НАСОСА SVE Однофазный	ДВИГАТЕЛЬ P _N кВт ТИП 1x230 В		e-SM		Q = ПОДАЧА								
			* P ₁ кВт	* л 208—240 В А	л/мин 0 м ³ /ч 0	40,0	80,0	120,0		160,0	200,0	240,0	283,3
						2,4	4,8	7,2	9,6	12,0	14,4	17,0	
H = НАПОР, МЕТРОВ ВОДЯНОГО СТОЛБА													
10SVE01..005POM	0,55	ESM90R/105 SVE	0,68	3,07	17,3	17,3	16,9	16,2	13,6	10,4	7,1	3,3	
10SVE02..007POM	0,75	ESM90R/107 SVE	0,92	4,09	24,2	23,9	23,1	21,7	19,3	14,6	9,7	3,6	
10SVE02..011POM	1,1	ESM90R/111 SVE	1,33	5,85	34,8	34,5	33,7	32,3	27,7	22,4	17,1	11,0	
10SVE03..015POM	1,5	ESM90R/115 SVE	1,78	7,81	52,7	52,2	51,0	46,1	38,1	30,8	23,5	15,1	

ТИП НАСОСА SVE Однофазный	ДВИГАТЕЛЬ P _N кВт ТИП 1x230 В		e-SM		Q = ПОДАЧА							
			* P ₁ кВт	* л 208—240 В А	л/мин 0 м ³ /ч 0	70,0	140,0	280,0		350,0	420,0	483,3
						4,2	8,4	12,6	16,8	21,0	25,2	29,0
H = НАПОР, МЕТРОВ ВОДЯНОГО СТОЛБА												
15SVE01..007POM	0,75	ESM90R/107 SVE	0,92	4,10	14,2	13,9	13,3	12,3	9,8	6,4	2,8	
15SVE01..011POM	1,1	ESM90R/111 SVE	1,33	5,85	20,5	20,1	19,4	18,4	14,8	10,9	7,0	3,2
15SVE02..015POM	1,5	ESM90R/115 SVE	1,76	7,71	29,6	29,1	28,3	26,8	22,2	16,4	10,1	3,8

ТИП НАСОСА SVE Однофазный	ДВИГАТЕЛЬ P _N кВт ТИП 1x230 В		e-SM		Q = ПОДАЧА							
			* P ₁ кВт	* л 208—240 В А	л/мин 0 м ³ /ч 0	70,0	140,0	280,0		350,0	420,0	500,0
						4,2	8,4	12,6	16,8	21,0	25,2	30,0
H = НАПОР, МЕТРОВ ВОДЯНОГО СТОЛБА												
22SVE01..007POM	0,75	ESM90R/107 SVE	0,89	3,95	14,4	14,4	14,1	12,5	9,5	6,3	2,9	
22SVE01..011POM	1,1	ESM90R/111 SVE	1,34	5,87	20,7	20,8	20,5	18,7	15,1	11,5	7,8	3,2
22SVE02..015POM	1,5	ESM90R/115 SVE	1,72	7,56	31,4	31,0	30,3	26,7	21,7	16,7	11,0	2,8

 * Максимальное значение в заданном диапазоне: P₁ = входная мощность; I = входной ток.

1-22sve-esm-2p50-ru_a_th

СЕРИЯ e-SVE

ТАБЛИЦА ЭЛЕКТРИЧЕСКИХ ХАРАКТЕРИСТИК

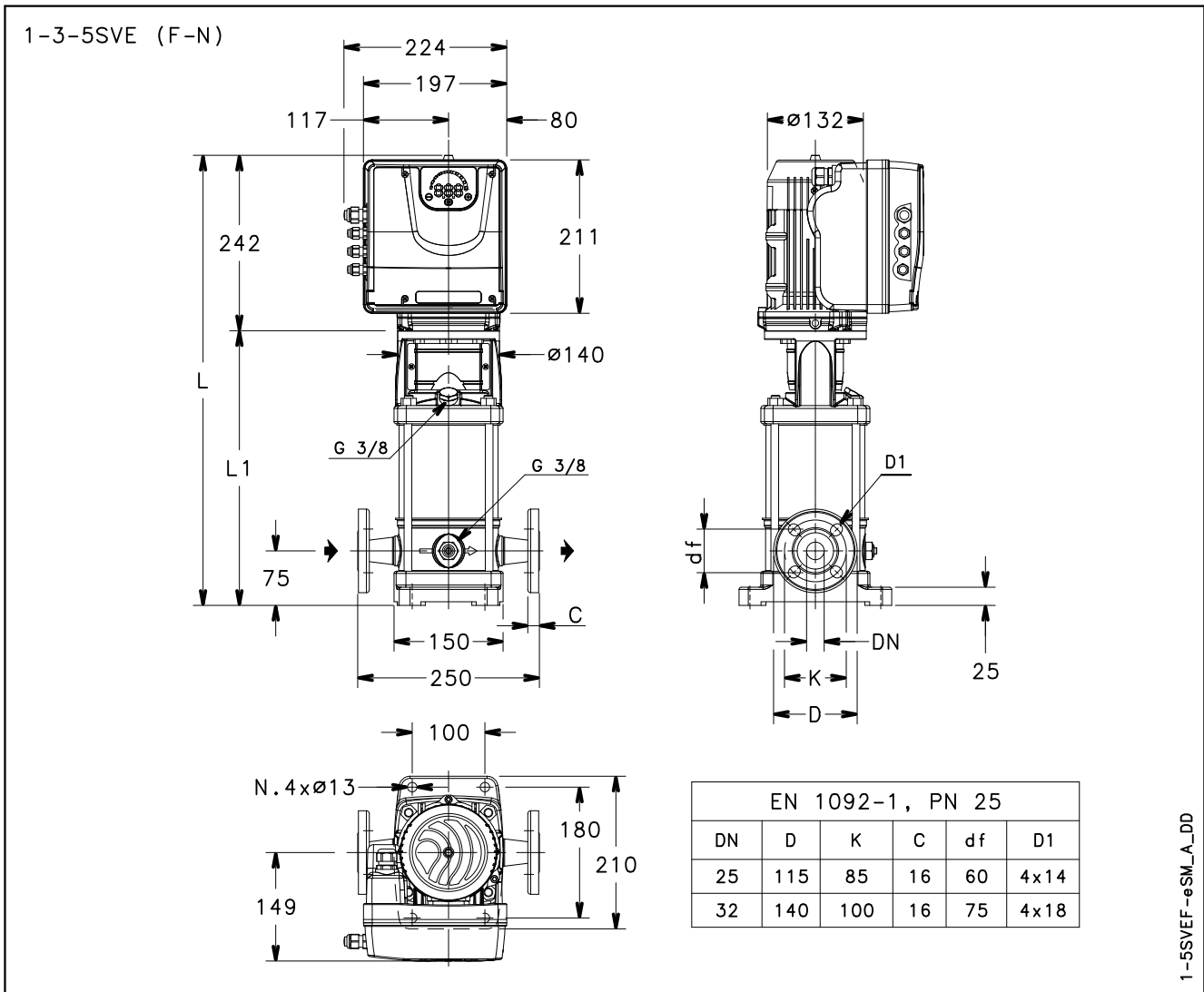
Номинальная мощность двигателя гарантируется при работе в диапазоне 3000—3600 об/мин. Работа при частоте вращения свыше 3600 об/мин невозможна, рабочий режим двигателя автоматически ограничивается; до 3000 об/мин двигатель работает с частичной нагрузкой.

P _N кВт	ТИП ДВИГАТЕЛЯ	РАЗМЕР IES*	Конструктивное исполнение	СКОРОСТЬ (ОБ/МИН)** мин ⁻¹	ВХОДНОЙ ТОК I (A) 208—240 В	I _n А	cosφ	Напряжение 230 В				IES
								T _n Нм	η %			
									4/4	3/4	2/4	
0,37	ESM90R/103 SVE	90R	V18/B14	3000	2,28-1,99	2,08	0,95	1,18	81,3	79,1	74,3	2
				3600	2,30-2,02	2,10		0,98	80,6	77,5	72,0	
0,55	ESM90R/105 SVE	90R		3000	3,27-2,85	2,96	0,97	1,75	83,3	82,2	78,8	2
				3600	3,27-2,85	2,96		1,46	83,3	81,5	77,5	
0,75	ESM90R/107 SVE	90R		3000	4,43-3,84	4,00	0,98	2,39	83,3	83,3	81,5	2
				3600	4,38-3,79	3,94		1,99	84,5	83,5	80,6	
1,10	ESM90R/111 SVE	90R		3000	6,26-5,35	5,64	0,99	3,50	85,7	85,1	82,7	2
				3600	6,20-5,32	5,63		2,92	85,9	84,6	81,4	
1,50	ESM90R/115 SVE	90R		3000	8,57-7,32	7,69	0,99	4,77	85,6	85,7	84,7	2
				3600	8,42-7,25	7,62		3,98	86,3	85,9	84,0	

* R = Уменьшенный размер корпуса двигателя по сравнению с валом и фланцем.

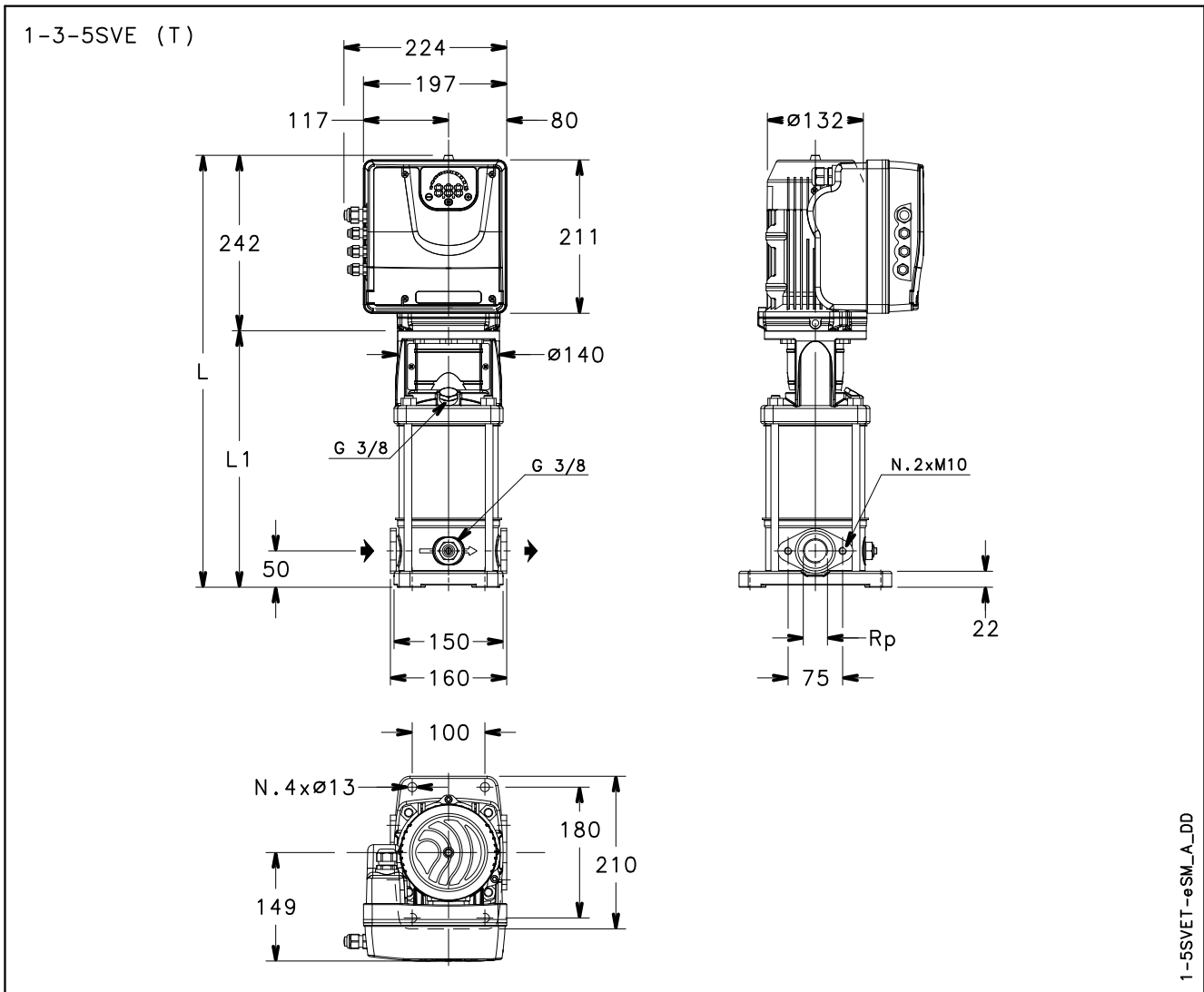
eSV_Smart-motm_ru_a_te

** Указанная частота вращения представляет собой верхний и нижний пределы рабочего диапазона частот вращения при номинальной мощности.

**СЕРИЯ 1, 3, 5SVE..F
ГАБАРИТЫ И ВЕС**


ТИП НАСОСА SVE F (ОДНОФАЗНЫЙ)	ДВИГАТЕЛЬ		ГАБАРИТНЫЕ РАЗМЕРЫ (мм)			ВЕС (кг)	
	кВт	РАЗМЕР	L	L1	DN	НАСОС	Электродвигатель
1SVE05F003POM	0,37	90	580	338	25	10,1	17,6
1SVE08F005POM	0,55	90	640	398	25	11,2	18,7
1SVE11F007POM	0,75	90	700	458	25	12,4	19,9
1SVE15F011POM	1,1	90	780	538	25	14,2	23,2
1SVE20F015POM	1,5	90	880	638	25	16,2	25,2
3SVE03F003POM	0,37	90	540	298	25	9,1	16,6
3SVE05F005POM	0,55	90	580	338	25	9,9	17,4
3SVE07F007POM	0,75	90	620	378	25	11,2	18,7
3SVE09F011POM	1,1	90	660	418	25	12	21
3SVE11F015POM	1,5	90	700	458	25	12,8	21,8
5SVE02F003POM	0,37	90	530	288	32	9,1	16,6
5SVE03F005POM	0,55	90	555	313	32	9,6	17,1
5SVE04F007POM	0,75	90	580	338	32	10,1	17,6
5SVE06F011POM	1,1	90	630	388	32	11,3	20,3
5SVE08F015POM	1,5	90	680	438	32	12,4	21,4

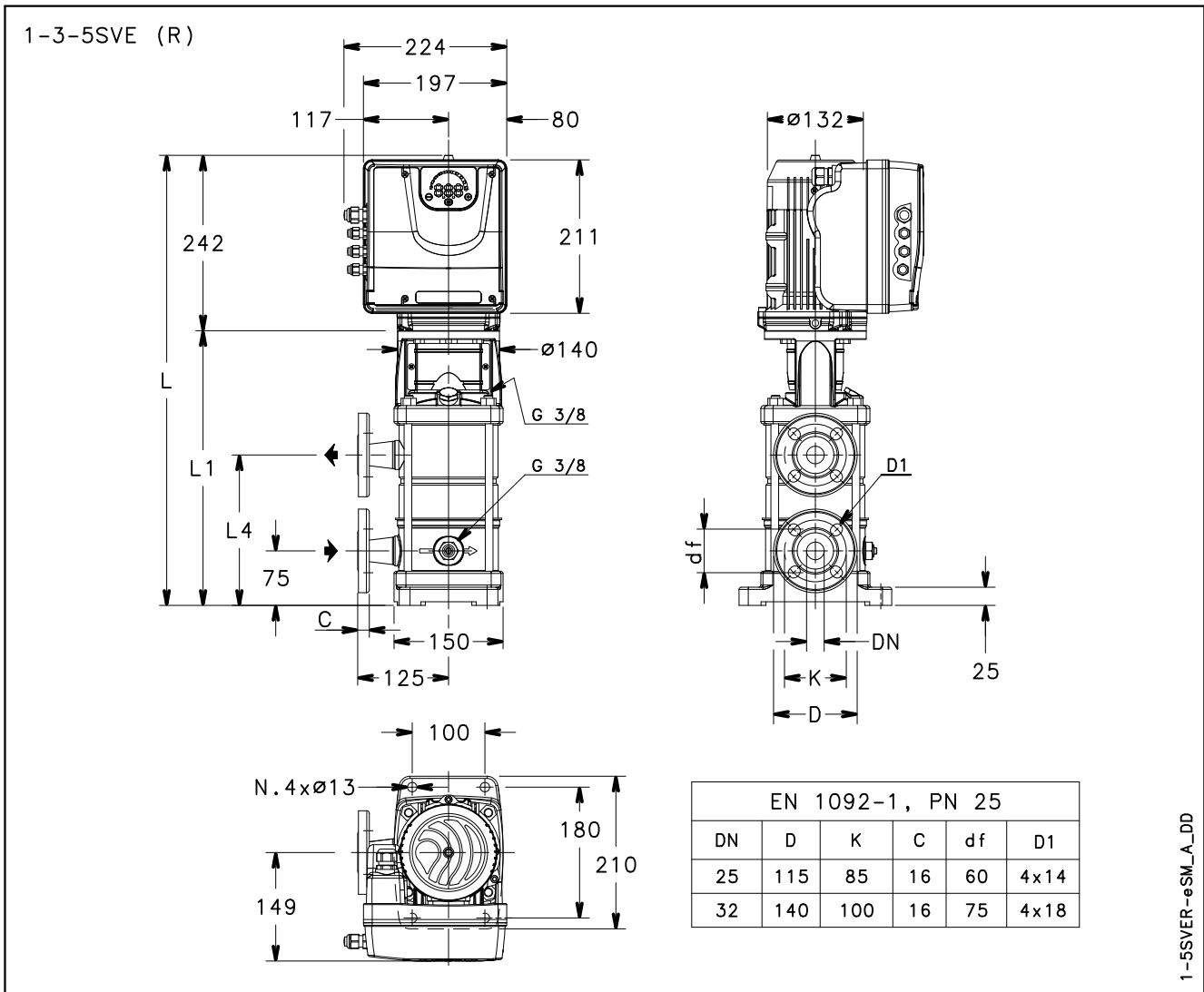
СЕРИЯ 1, 3, 5SVE..T ГАБАРИТЫ И ВЕС



1-5SVE T-esm_A_DD

ТИП НАСОСА SVE T (ОДНОФАЗНЫЙ)	ДВИГАТЕЛЬ		ГАБАРИТНЫЕ РАЗМЕРЫ (мм)			ВЕС (кг)	
	кВт	РАЗМЕР	L	L1	Rp	НАСОС	Электродвигатель
1SVE05T003P0M	0,37	90	555	313	1	9,6	17,1
1SVE08T005P0M	0,55	90	615	373	1	10,7	18,2
1SVE11T007P0M	0,75	90	675	433	1	11,9	19,4
1SVE15T011P0M	1,1	90	755	513	1	13,7	22,7
3SVE03T003P0M	0,37	90	515	273	1	8,6	16,1
3SVE05T005P0M	0,55	90	555	313	1	9,4	16,9
3SVE07T007P0M	0,75	90	595	353	1	10,7	18,2
3SVE09T011P0M	1,1	90	635	393	1	11,5	20,5
3SVE11T015P0M	1,5	90	675	433	1	12,3	21,3
5SVE02T003P0M	0,37	90	505	263	1 1/4	8,2	15,7
5SVE03T005P0M	0,55	90	530	288	1 1/4	8,7	16,2
5SVE04T007P0M	0,75	90	555	313	1 1/4	9,2	16,7
5SVE06T011P0M	1,1	90	605	363	1 1/4	10,4	19,4
5SVE08T015P0M	1,5	90	655	413	1 1/4	11,5	20,5

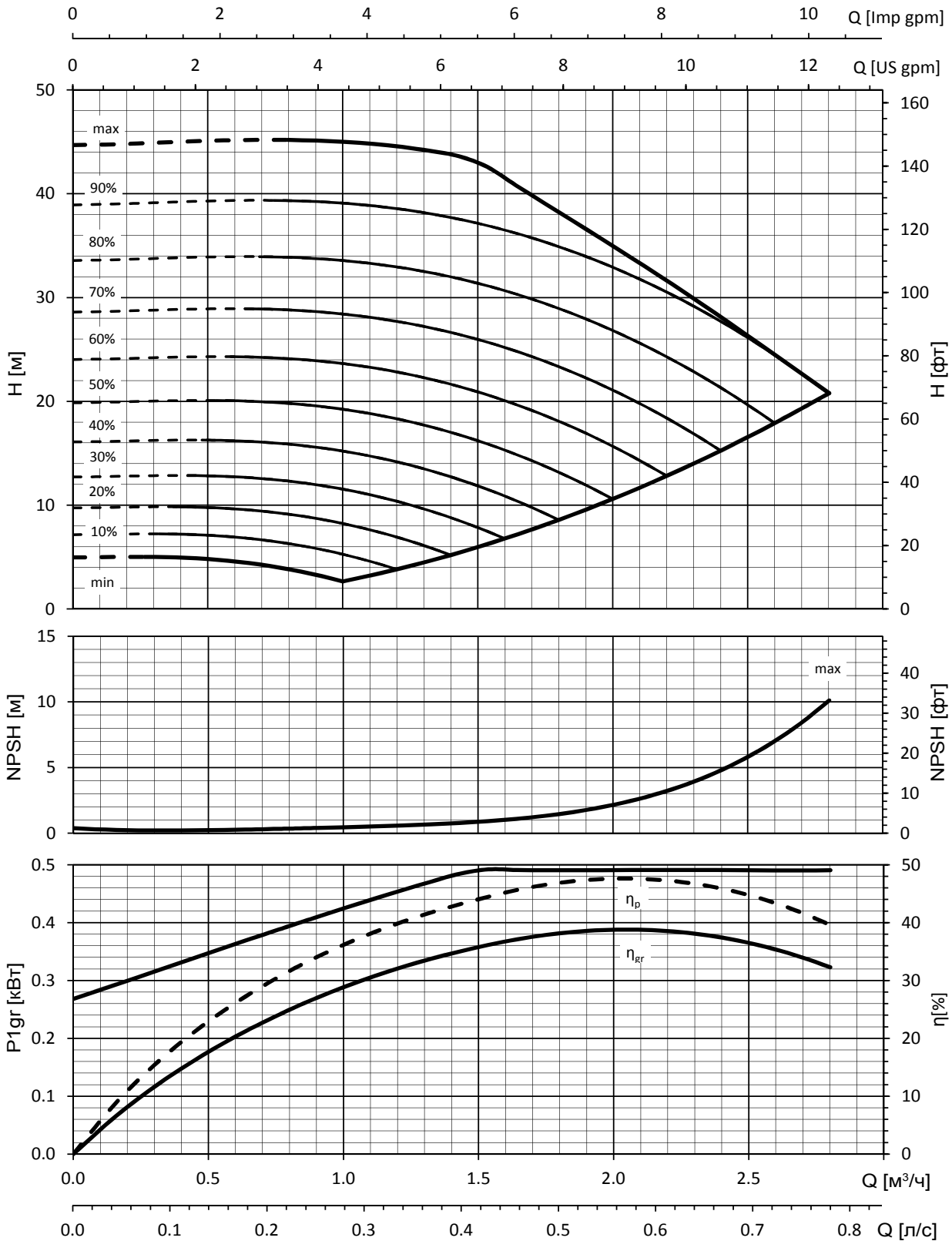
1-5sveT-esm-2p50-ru_a_td

**СЕРИЯ 1, 3, 5SVE..R
ГАБАРИТЫ И ВЕС**


ТИП НАСОСА SVE R (ОДНОФАЗНЫЙ)	ДВИГАТЕЛЬ		ГАБАРИТНЫЕ РАЗМЕРЫ (мм)				ВЕС (кг)	
	кВт	РАЗМЕР	L	L1	L4	DN	НАСОС	Электродвигатель
1SVE08R005P0M	0,55	90	640	398	227	25	11,6	19,1
1SVE11R007P0M	0,75	90	700	458	287	25	12,8	20,3
1SVE15R011P0M	1,1	90	780	538	367	25	14,6	23,6
1SVE20R015P0M	1,5	90	880	638	467	25	16,6	25,7
3SVE07R007P0M	0,75	90	620	378	207	25	11,6	19,1
3SVE09R011P0M	1,1	90	660	418	247	25	12,4	21,4
3SVE11R015P0M	1,5	90	700	458	287	25	13,2	22,2
5SVE08R015P0M	1,5	90	680	438	267	32	13	22

СЕРИЯ 1SVE
РАБОЧИЕ ХАРАКТЕРИСТИКИ

1SVE05..003P0M

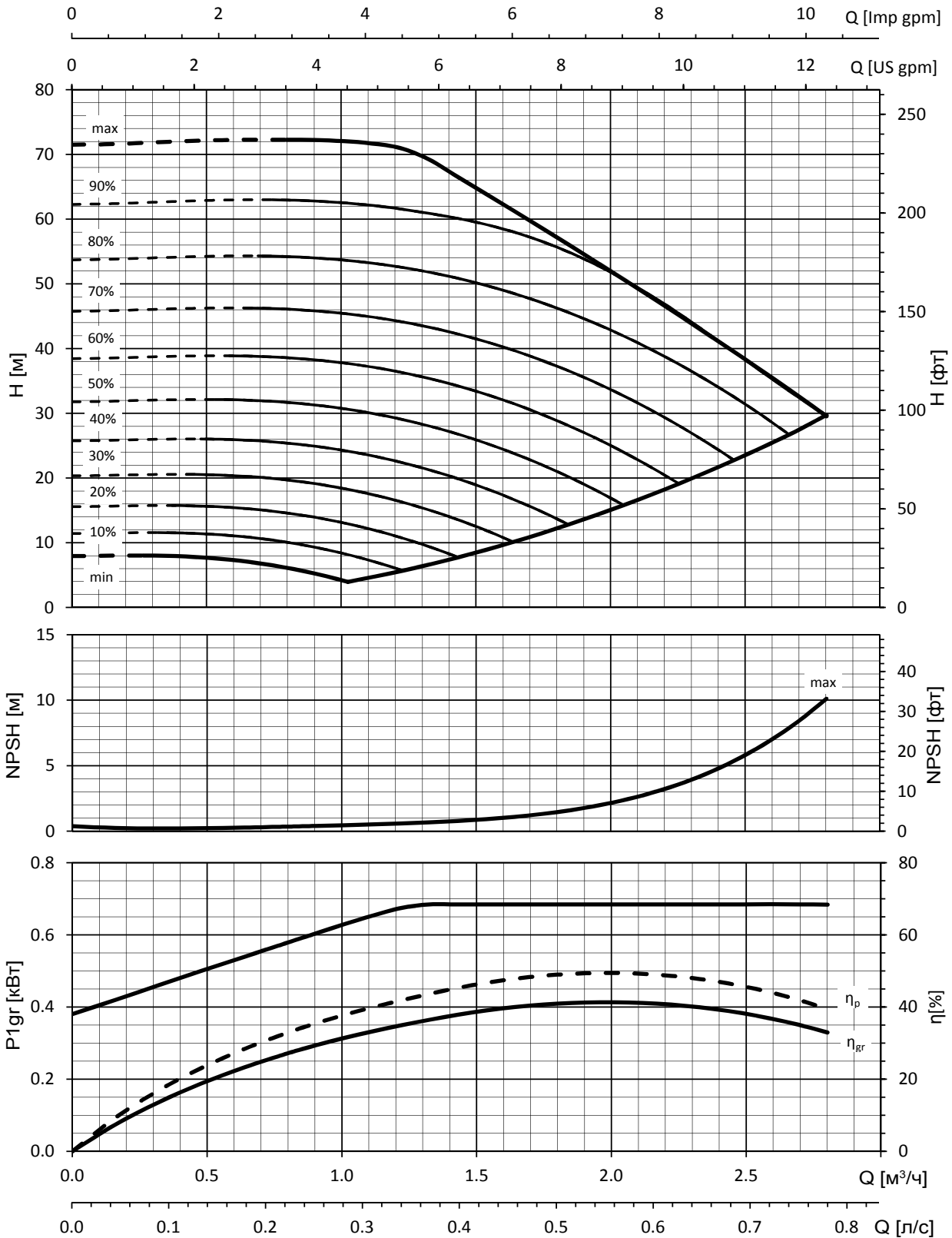


A0391_A_CH

Показатели производительности действительны для жидкости плотностью $\rho = 1.0 \text{ кг/дм}^3$ и с кинематической вязкостью $\nu = 1 \text{ мм}^2/\text{с}$.

СЕРИЯ 1SVE
РАБОЧИЕ ХАРАКТЕРИСТИКИ

1SVE08..005P0M

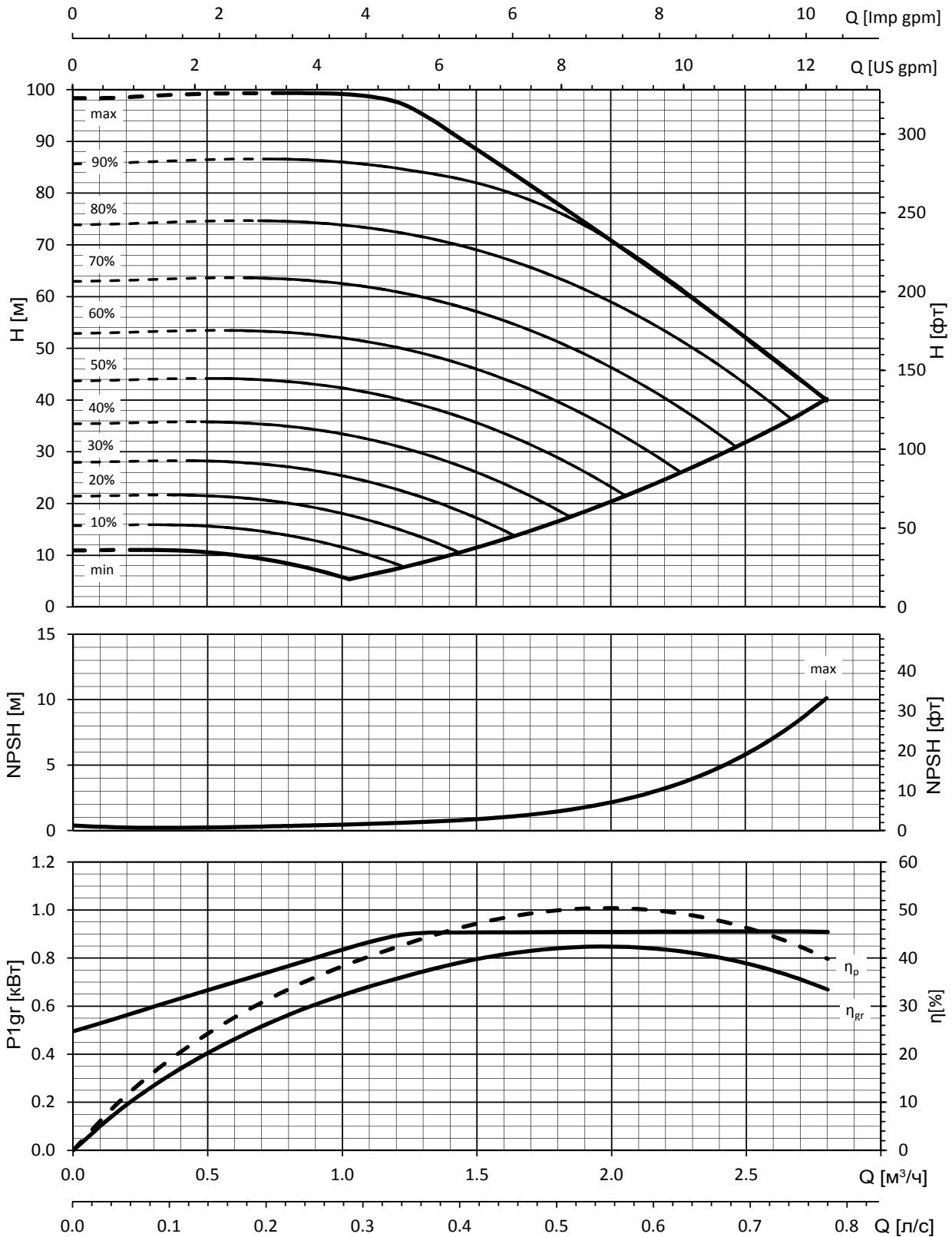


A0392_A_CH

Показатели производительности действительны для жидкости плотностью $\rho = 1,0 \text{ кг/дм}^3$ и с кинематической вязкостью $\nu = 1 \text{ мм}^2/\text{с}$.

СЕРИЯ 1SVE
РАБОЧИЕ ХАРАКТЕРИСТИКИ

1SVE11..007P0M

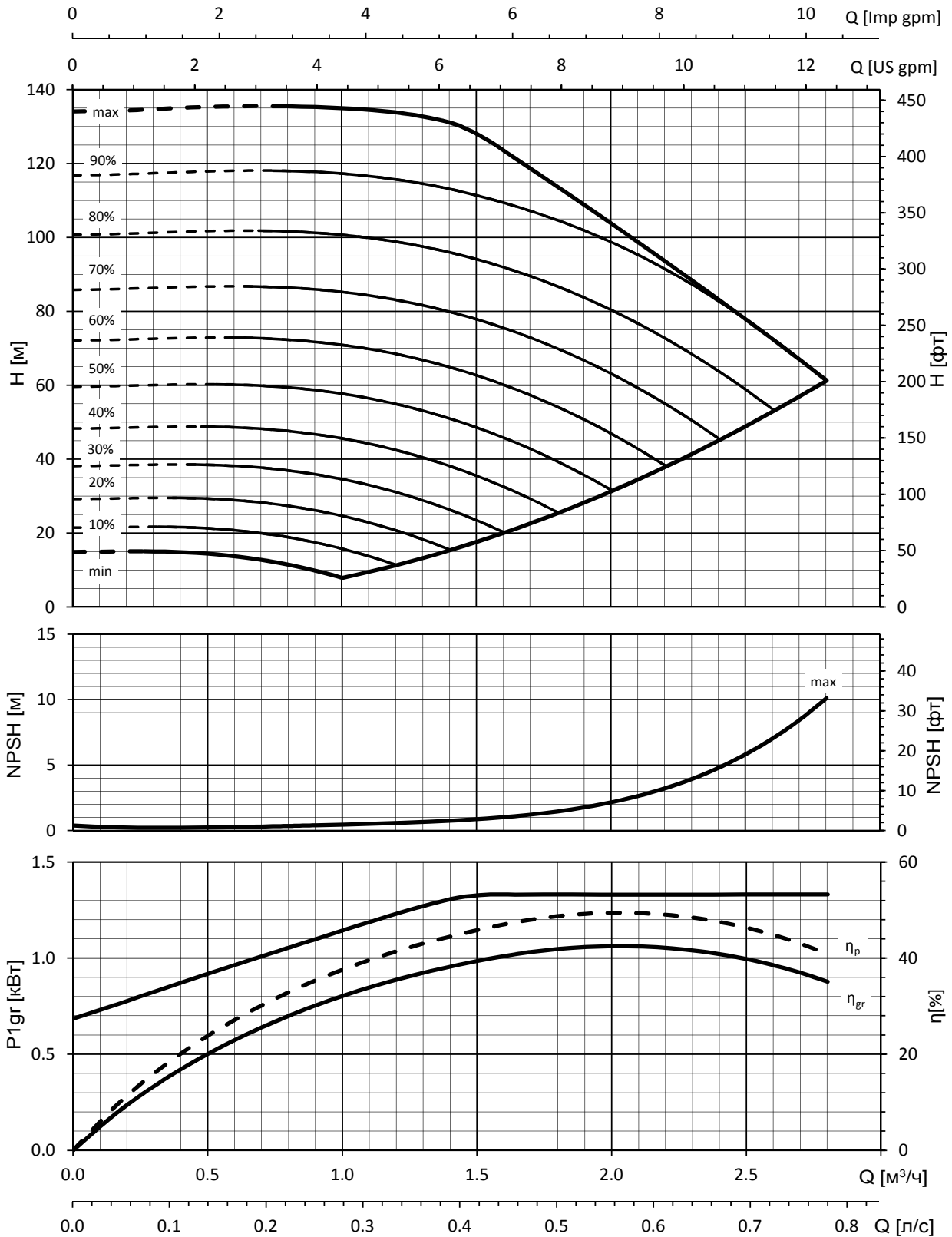


A0393_A_CH

Показатели производительности действительны для жидкости плотностью $\rho = 1.0 \text{ кг/дм}^3$ и с кинематической вязкостью $\nu = 1 \text{ мм}^2/\text{с}$.

СЕРИЯ 1SVE
РАБОЧИЕ ХАРАКТЕРИСТИКИ

1SVE15..011P0M

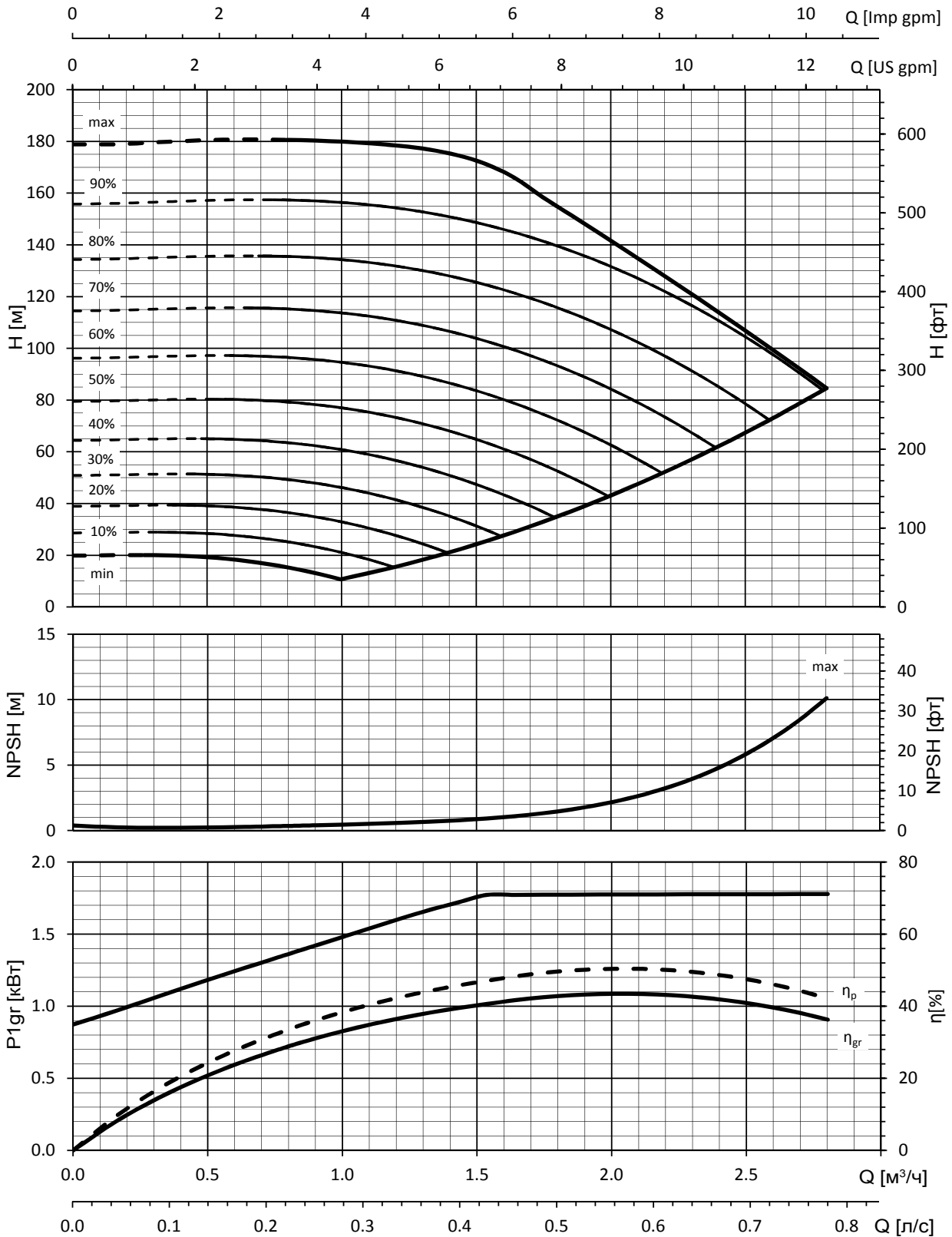


A0394_A_CH

Показатели производительности действительны для жидкости плотностью $\rho = 1,0 \text{ кг/дм}^3$ и с кинематической вязкостью $\nu = 1 \text{ мм}^2/\text{с}$.

СЕРИЯ 1SVE
РАБОЧИЕ ХАРАКТЕРИСТИКИ

1SVE20..015P0M

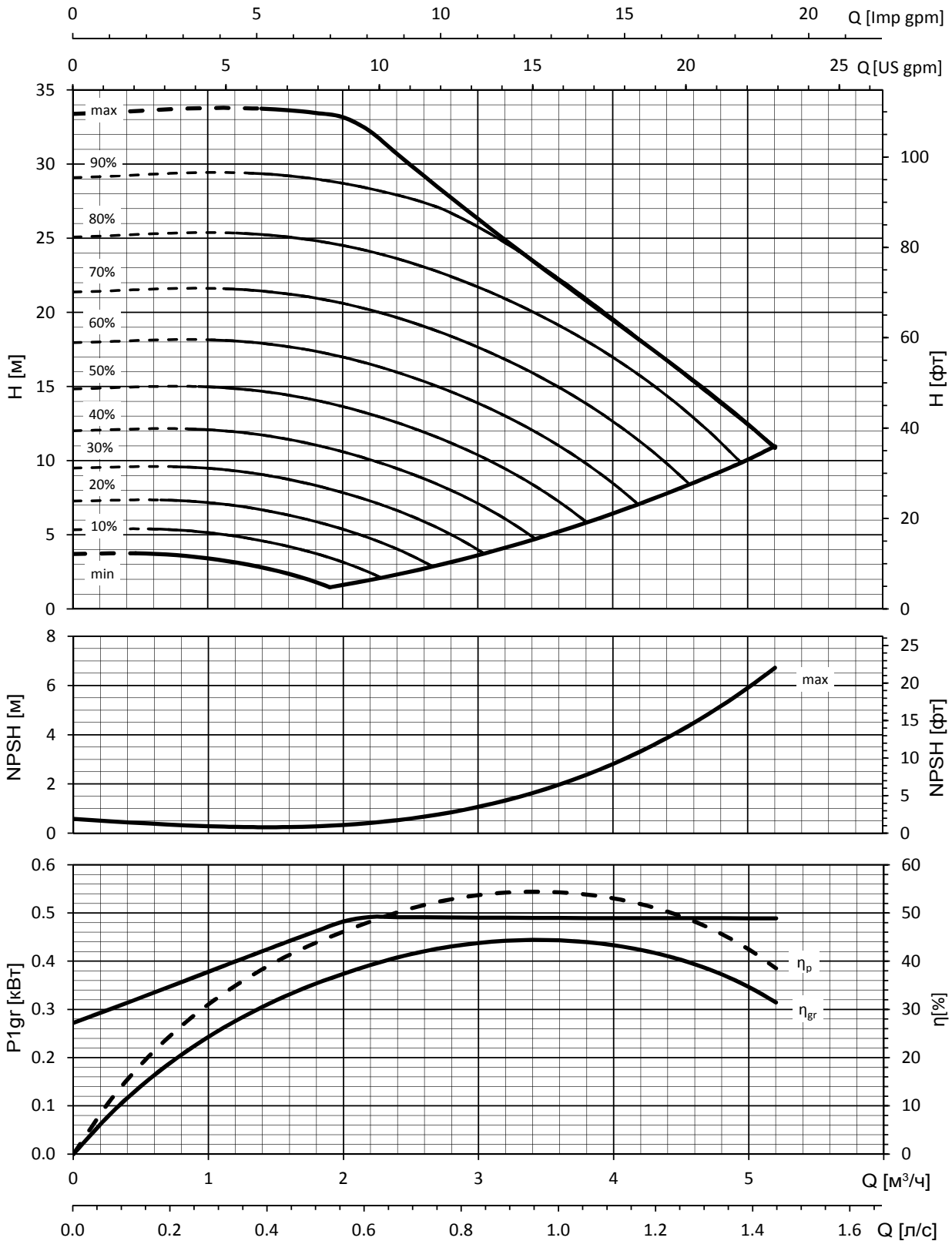


A0395_A_CH

Показатели производительности действительны для жидкости плотностью $\rho = 1.0 \text{ кг/дм}^3$ и с кинематической вязкостью $\nu = 1 \text{ мм}^2/\text{с}$.

СЕРИЯ 3SVE
РАБОЧИЕ ХАРАКТЕРИСТИКИ

3SVE03..003P0M

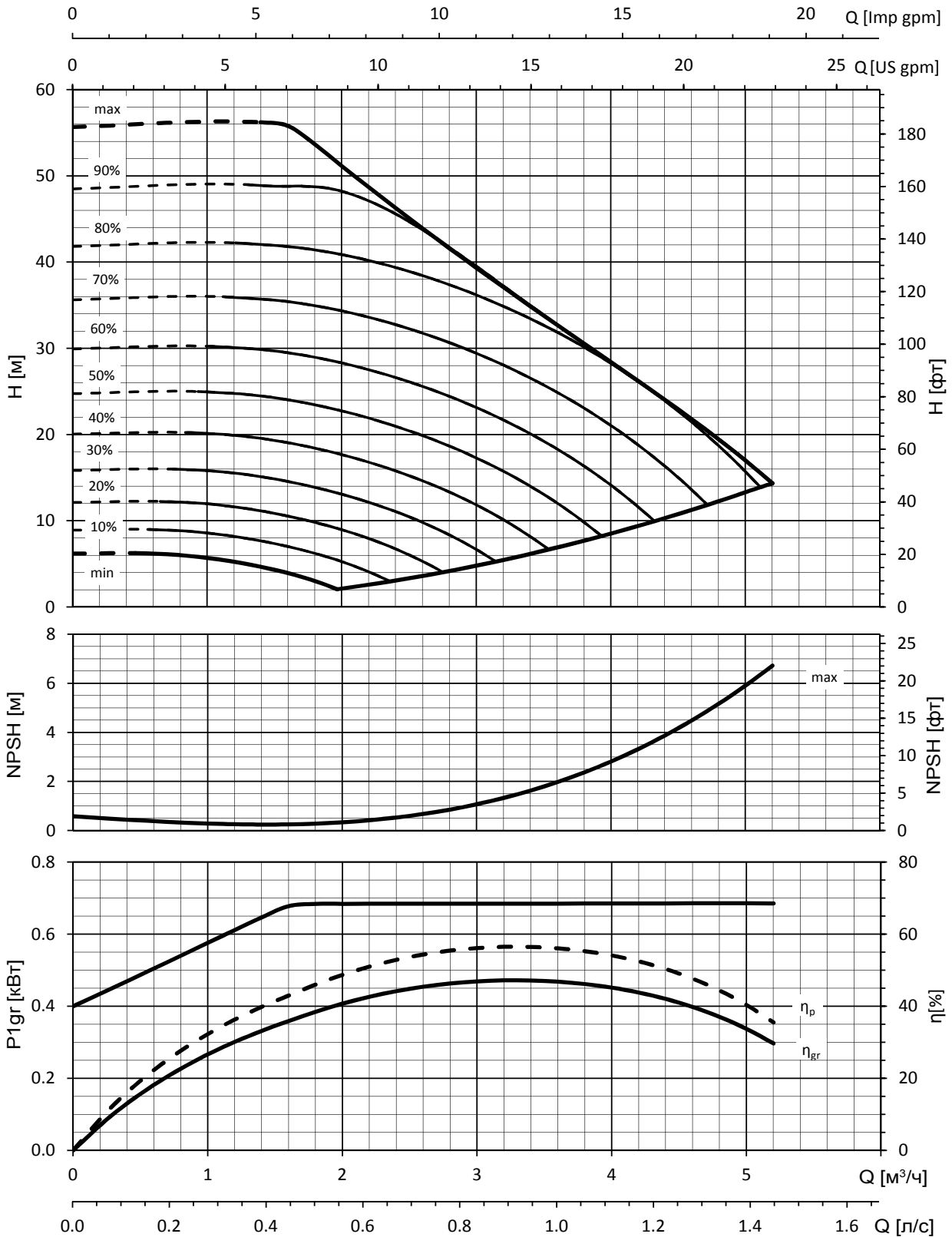


A0402_A_CH

Показатели производительности действительны для жидкости плотностью $\rho = 1.0 \text{ кг/дм}^3$ и с кинематической вязкостью $\nu = 1 \text{ мм}^2/\text{с}$.

СЕРИЯ 3SVE
РАБОЧИЕ ХАРАКТЕРИСТИКИ

3SVE05..005P0M

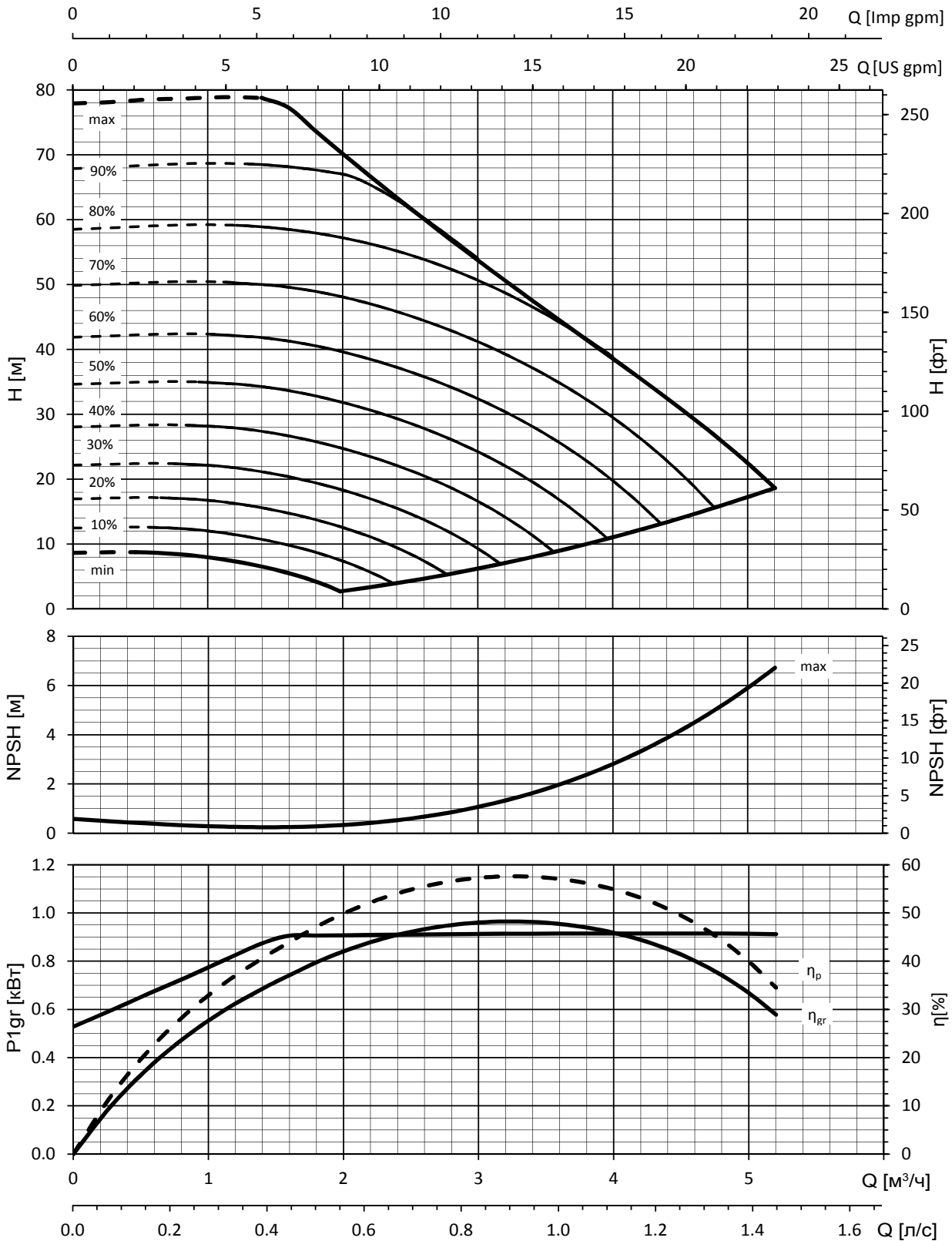


A0403_A_CH

Показатели производительности действительны для жидкости плотностью $\rho = 1.0 \text{ кг/дм}^3$ и с кинематической вязкостью $\nu = 1 \text{ мм}^2/\text{с}$.

СЕРИЯ 3SVE
РАБОЧИЕ ХАРАКТЕРИСТИКИ

3SVE07..007P0M

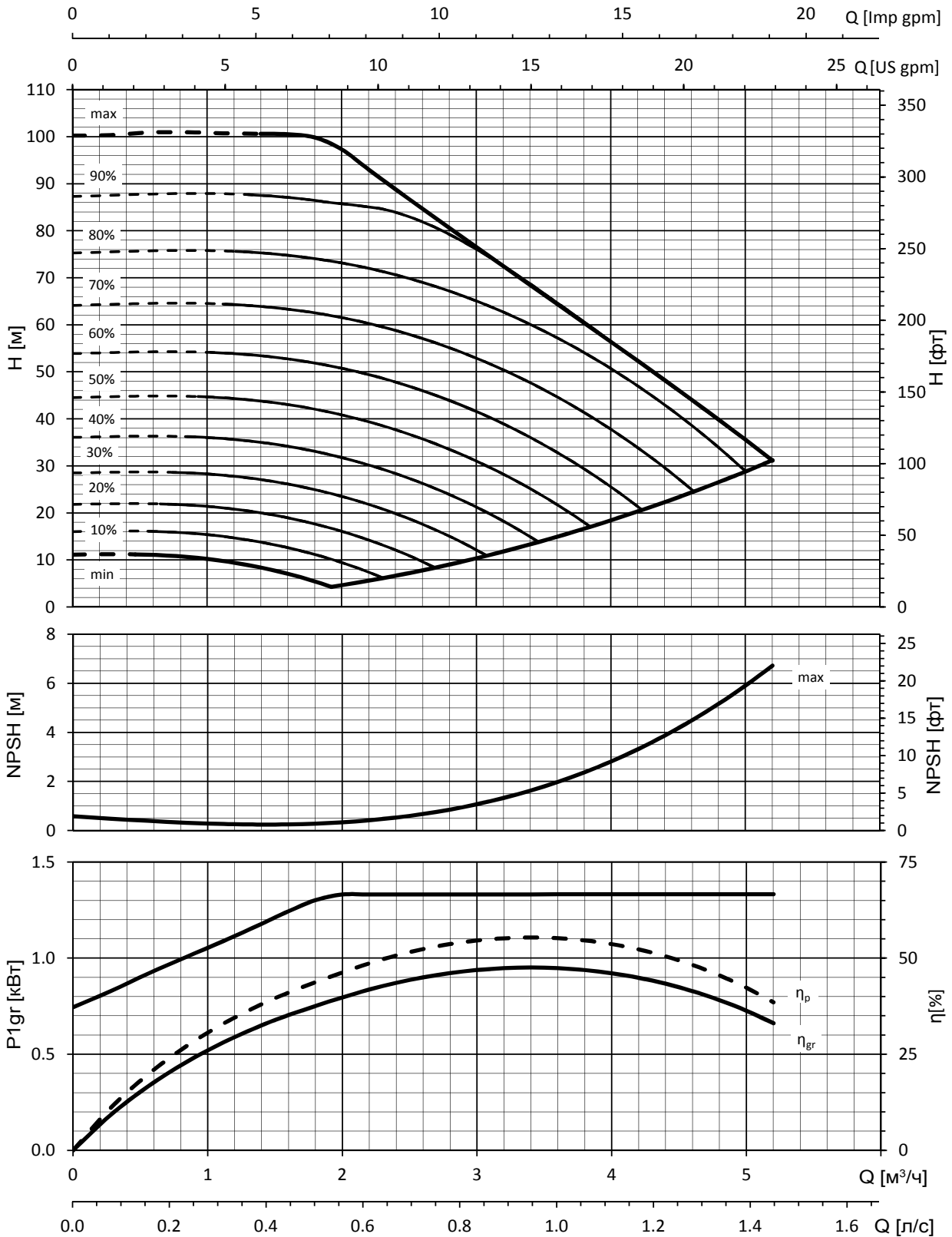


A0404_A_CH

Показатели производительности действительны для жидкости плотностью $\rho = 1,0 \text{ кг/дм}^3$ и с кинематической вязкостью $\nu = 1 \text{ мм}^2/\text{с}$.

СЕРИЯ 3SVE
РАБОЧИЕ ХАРАКТЕРИСТИКИ

3SVE09..011P0M

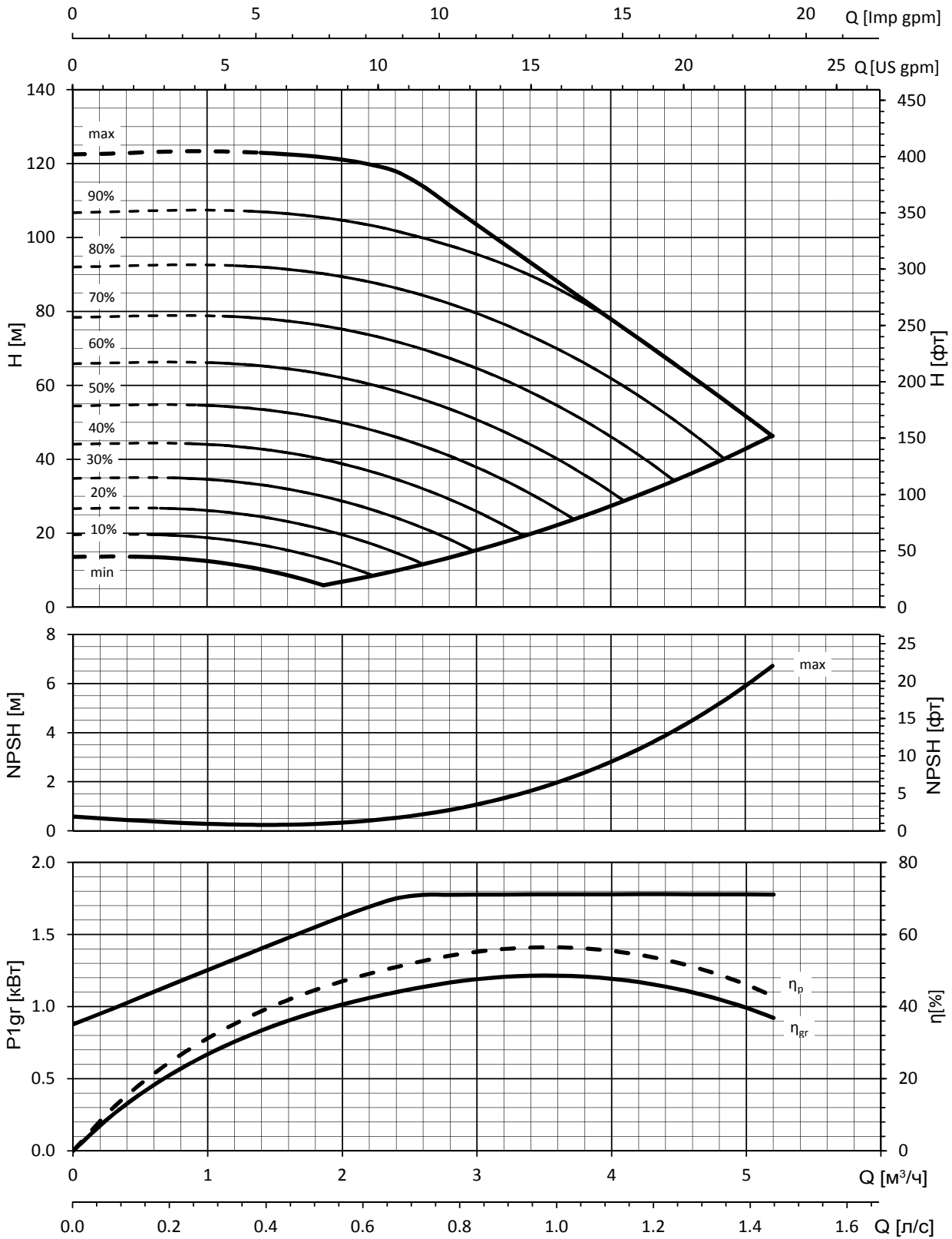


A0405_A_CH

Показатели производительности действительны для жидкости плотностью $\rho = 1.0 \text{ кг/дм}^3$ и с кинематической вязкостью $\nu = 1 \text{ мм}^2/\text{с}$.

СЕРИЯ 3SVE
РАБОЧИЕ ХАРАКТЕРИСТИКИ

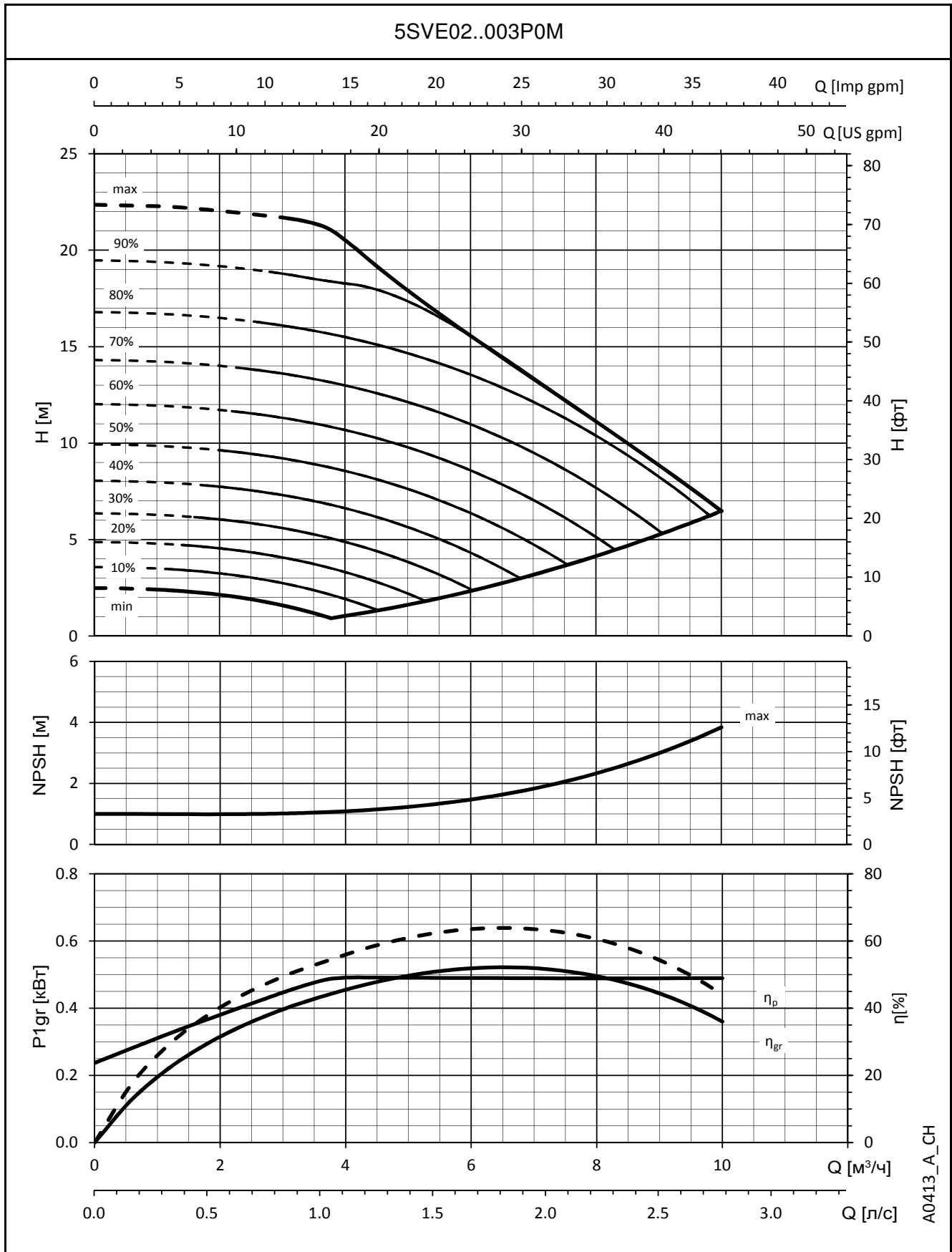
3SVE11..015P0M



A0406_A_CH

Показатели производительности действительны для жидкости плотностью $\rho = 1,0 \text{ кг/дм}^3$ и с кинематической вязкостью $\nu = 1 \text{ мм}^2/\text{с}$.

СЕРИЯ 5SVE
РАБОЧИЕ ХАРАКТЕРИСТИКИ

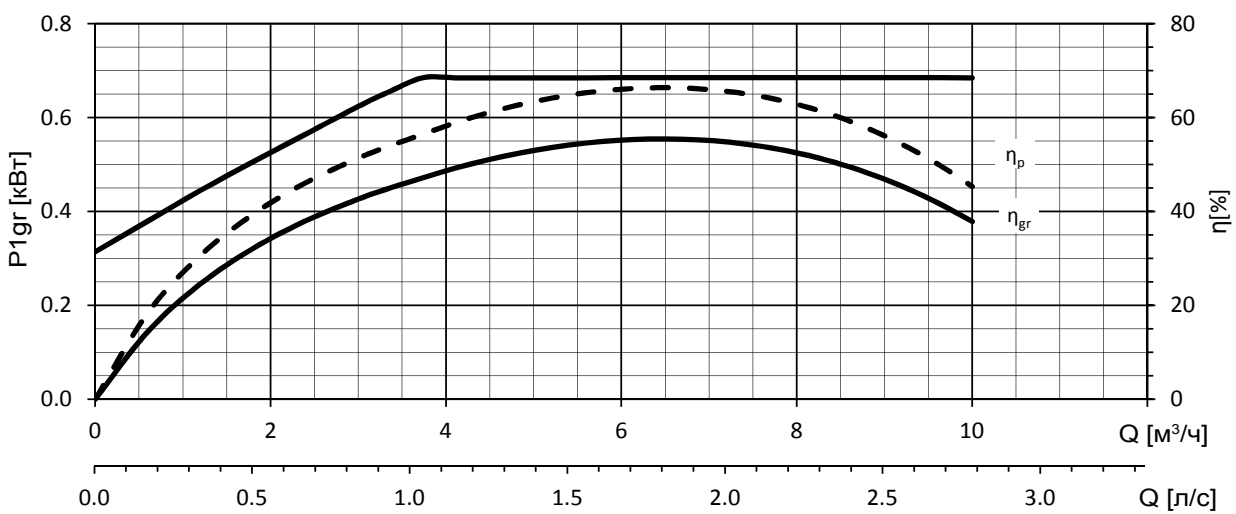
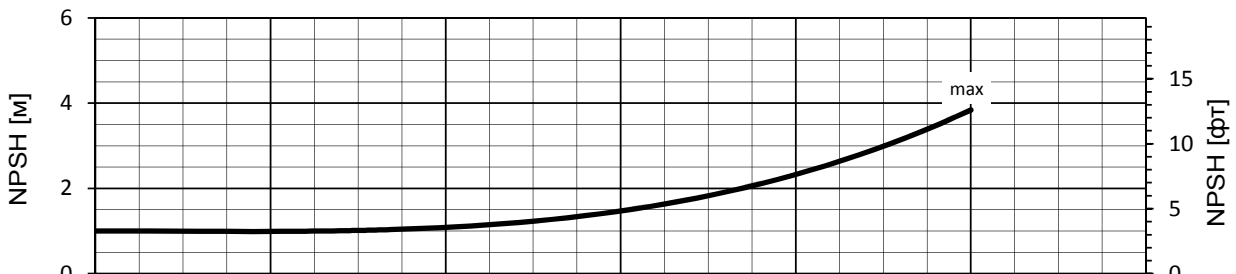
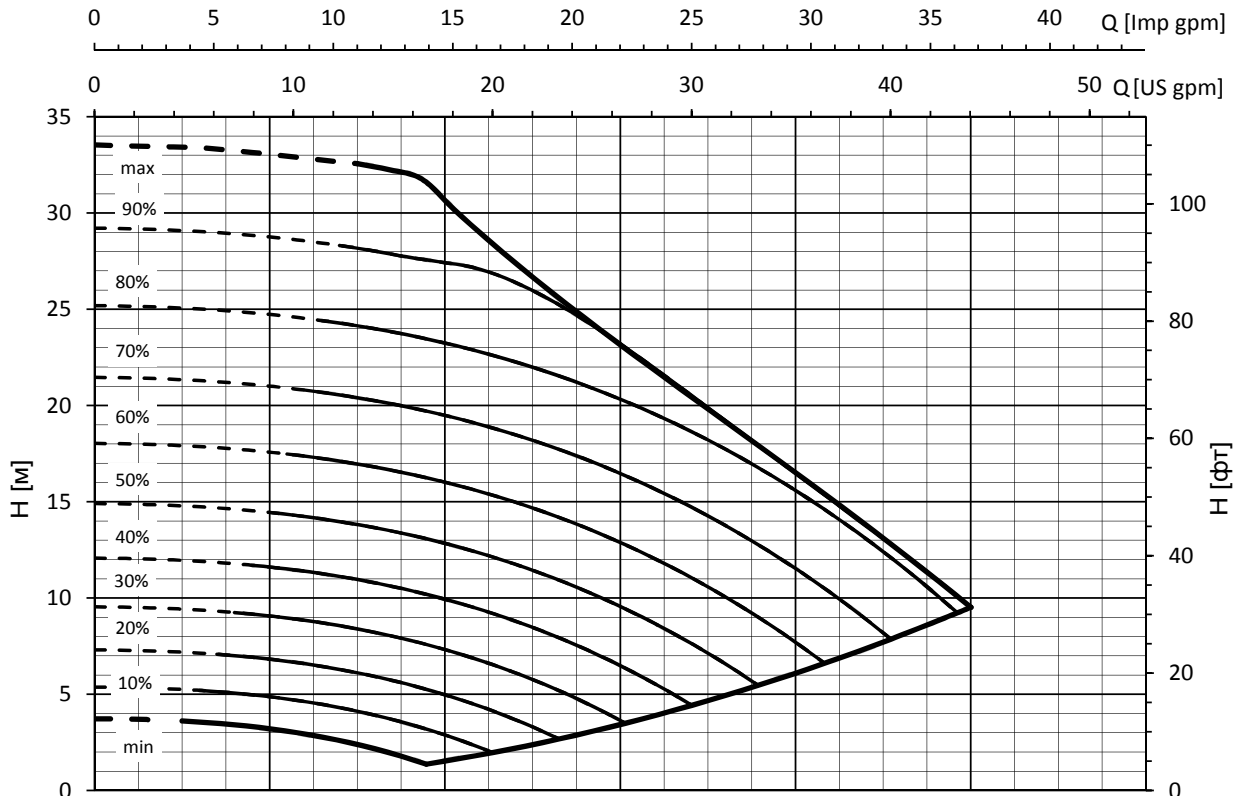


A0413_A_CH

Показатели производительности действительны для жидкости плотностью $\rho = 1,0 \text{ кг/дм}^3$ и с кинематической вязкостью $\nu = 1 \text{ мм}^2/\text{с}$.

СЕРИЯ 5SVE
РАБОЧИЕ ХАРАКТЕРИСТИКИ

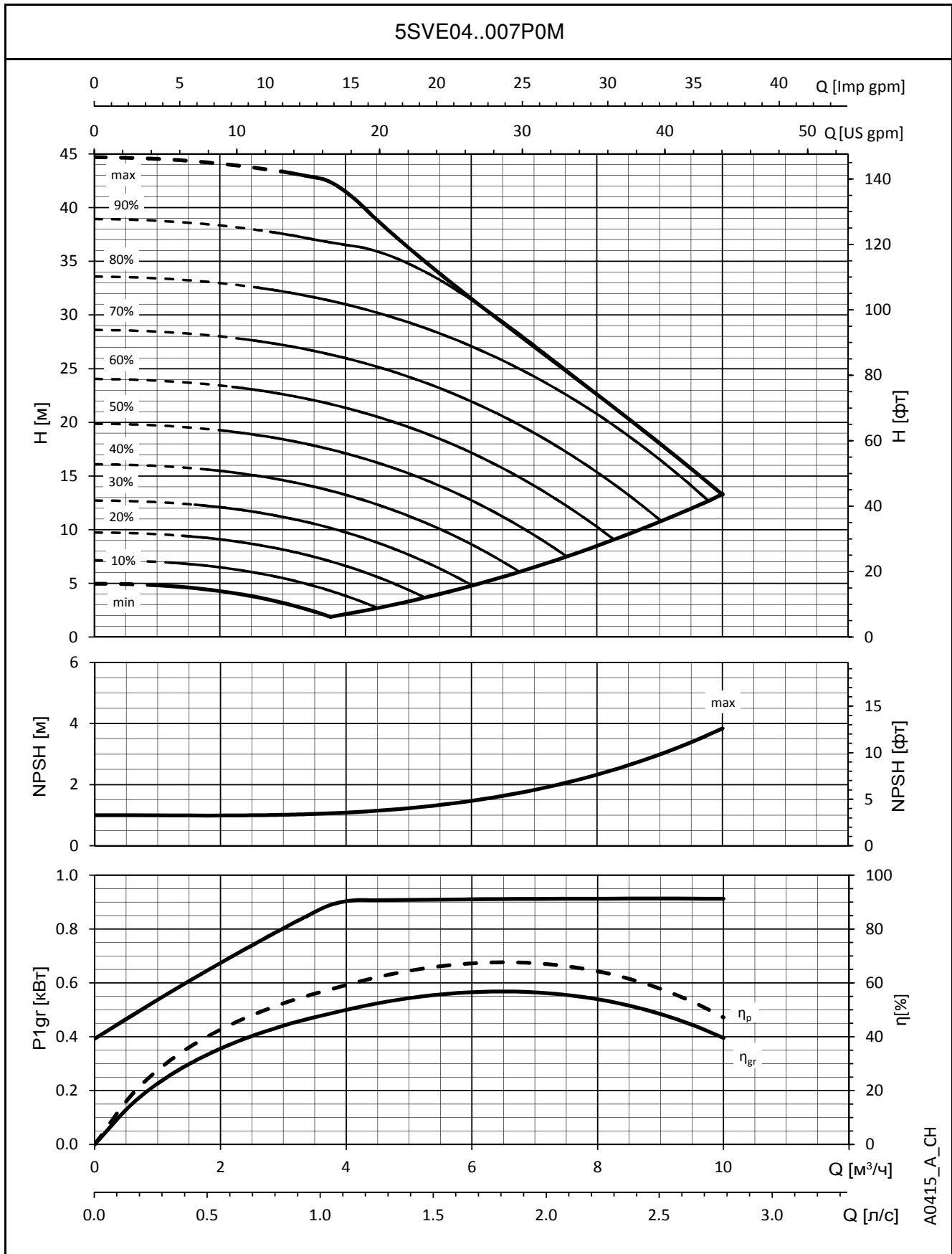
5SVE03..005P0M



A0414_A_CH

Показатели производительности действительны для жидкости плотностью $\rho = 1.0 \text{ кг/дм}^3$ и с кинематической вязкостью $\nu = 1 \text{ мм}^2/\text{с}$.

СЕРИЯ 5SVE
РАБОЧИЕ ХАРАКТЕРИСТИКИ

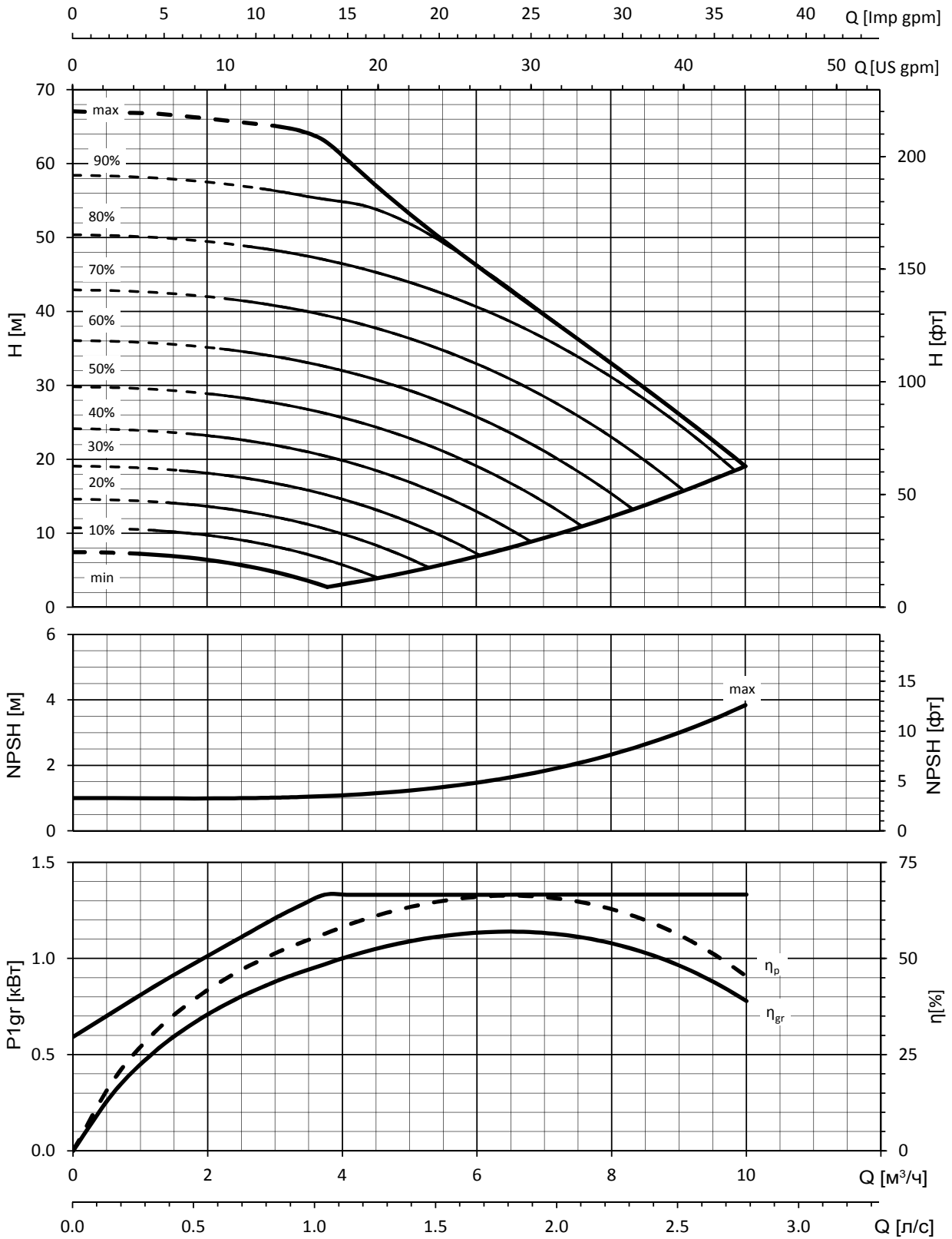


A0415_A_CH

Показатели производительности действительны для жидкости плотностью $\rho = 1,0 \text{ кг/дм}^3$ и с кинематической вязкостью $\nu = 1 \text{ мм}^2/\text{с}$.

СЕРИЯ 5SVE
РАБОЧИЕ ХАРАКТЕРИСТИКИ

5SVE06..011P0M

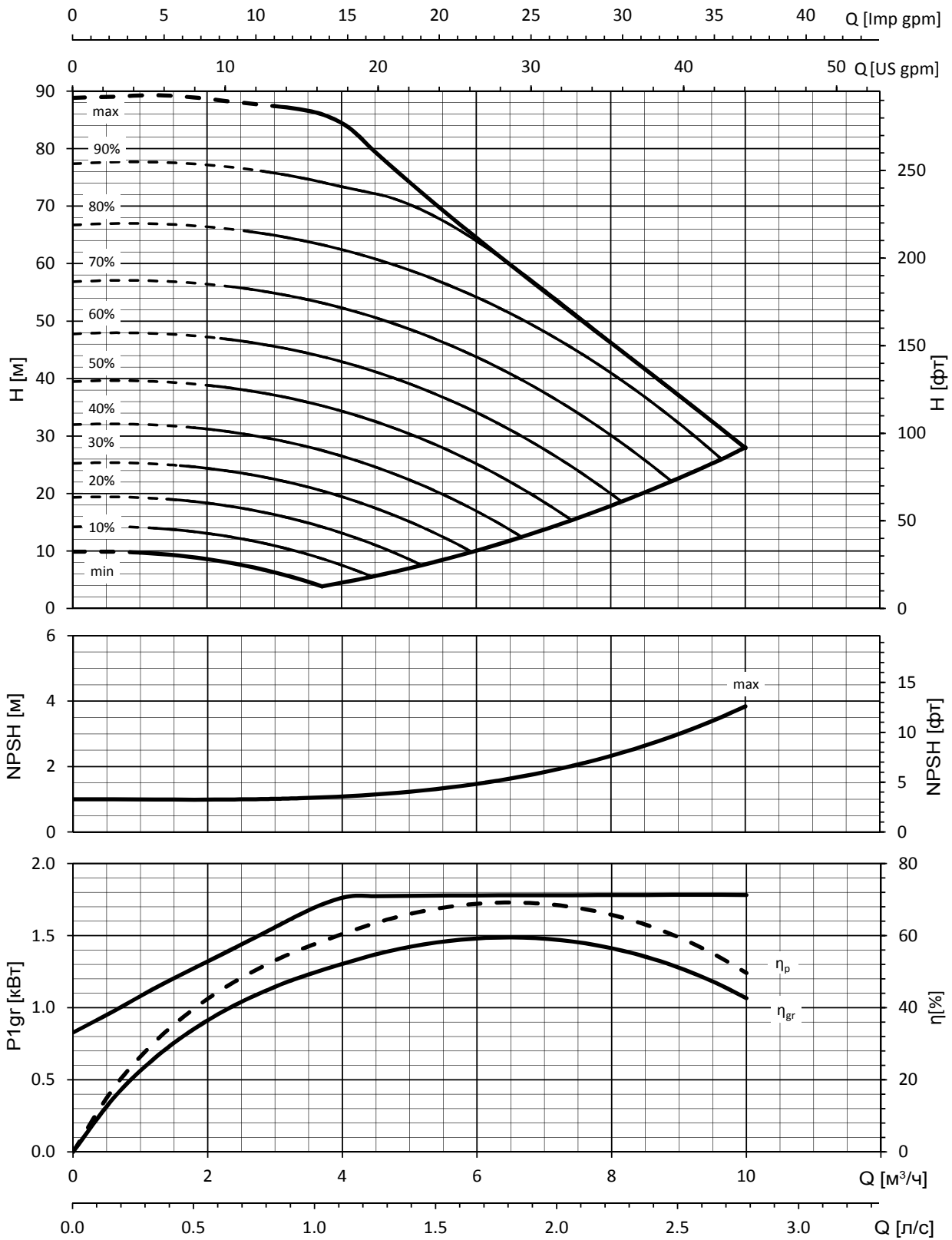


A0416_A_CH

Показатели производительности действительны для жидкости плотностью $\rho = 1.0 \text{ кг/дм}^3$ и с кинематической вязкостью $\nu = 1 \text{ мм}^2/\text{с}$.

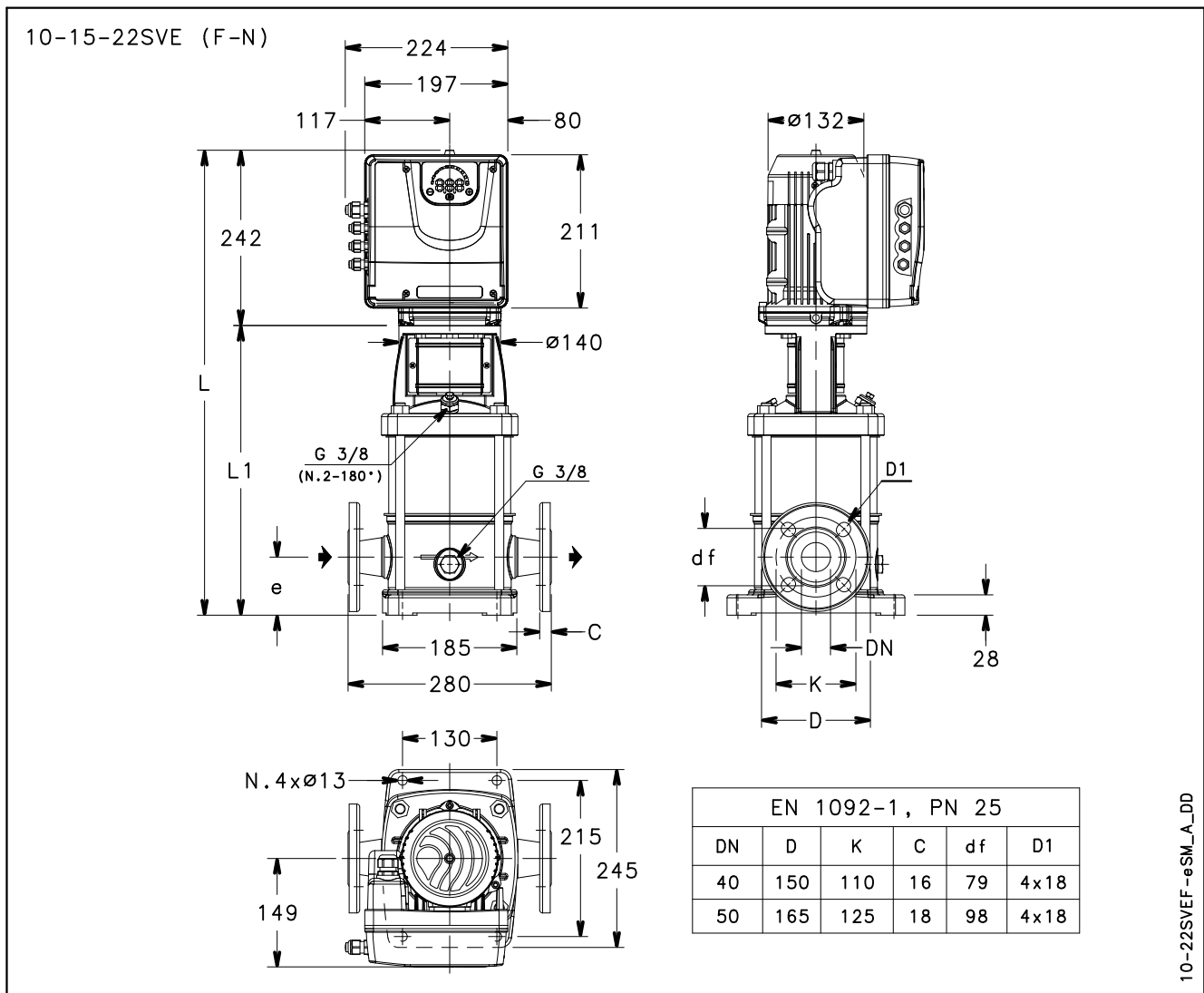
СЕРИЯ 5SVE
РАБОЧИЕ ХАРАКТЕРИСТИКИ

5SVE08..015P0M



A0417_A_CH

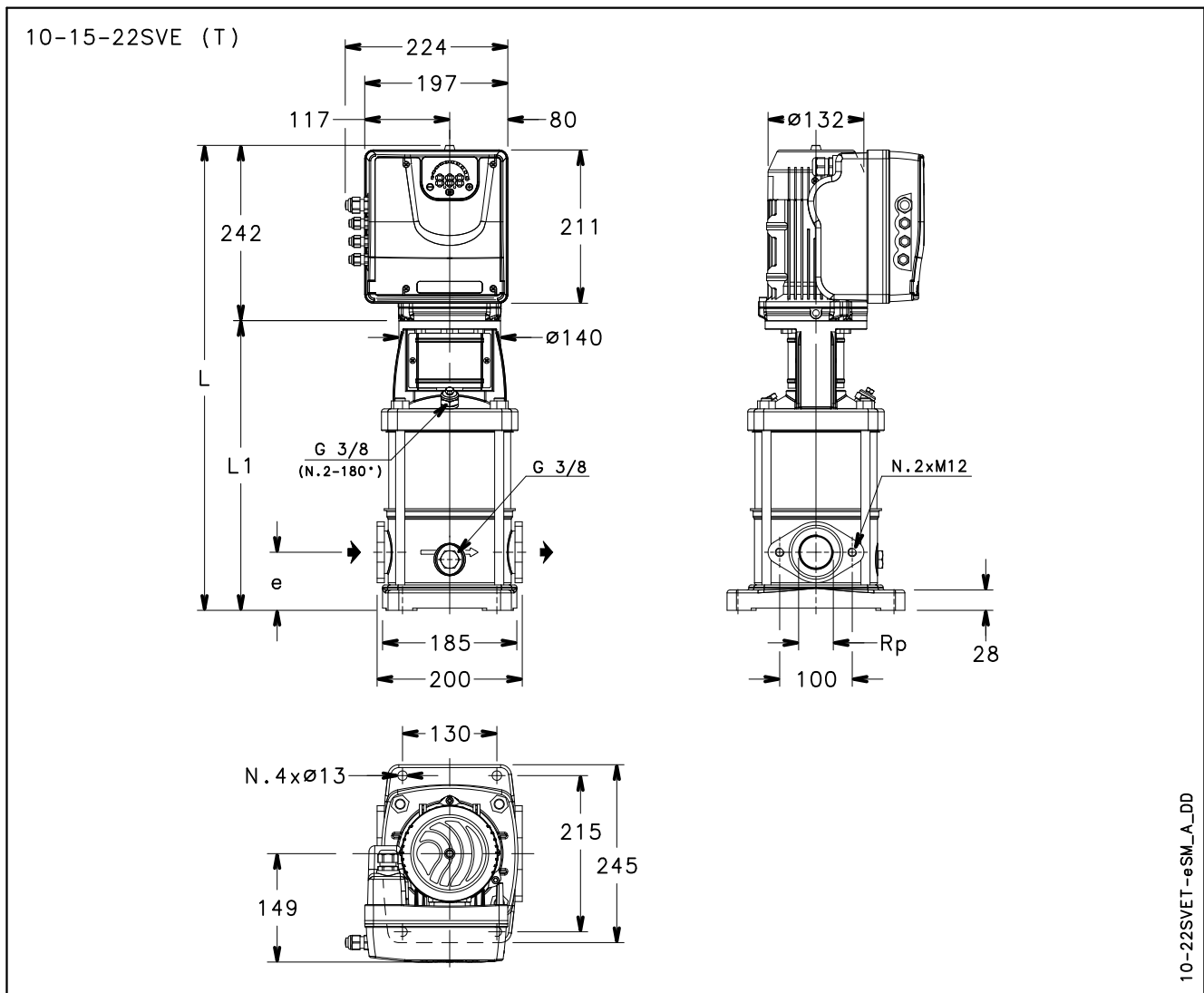
Показатели производительности действительны для жидкости плотностью $\rho = 1,0 \text{ кг/дм}^3$ и с кинематической вязкостью $\nu = 1 \text{ мм}^2/\text{с}$.

**СЕРИЯ 10, 15, 22SVE..F
ГАБАРИТЫ И ВЕС**


ТИП НАСОСА SVE F (ОДНОФАЗНЫЙ)	ДВИГАТЕЛЬ		ГАБАРИТНЫЕ РАЗМЕРЫ (мм)				ВЕС (кг)	
	кВт	РАЗМЕР	L	L1	e	DN	НАСОС	Электро-двигатель
10SVE01F005POM	0,55	90	609	367	80	40	14,6	22,1
10SVE02F007POM	0,75	90	609	367	80	40	15,5	23,0
10SVE02F011POM	1,1	90	609	367	80	40	15,5	24,4
10SVE03F015POM	1,5	90	641	399	80	40	16,5	25,4
15SVE01F007POM	0,75	90	661	419	90	50	15,4	22,9
15SVE01F011POM	1,1	90	661	419	90	50	15,4	24,3
15SVE02F015POM	1,5	90	661	419	90	50	16,8	25,7
22SVE01F007POM	0,75	90	661	419	90	50	15,4	22,9
22SVE01F011POM	1,1	90	661	419	90	50	15,4	24,3
22SVE02F015POM	1,5	90	661	419	90	50	16,8	25,7

10-22svef-esm-2p50-ru_a_td

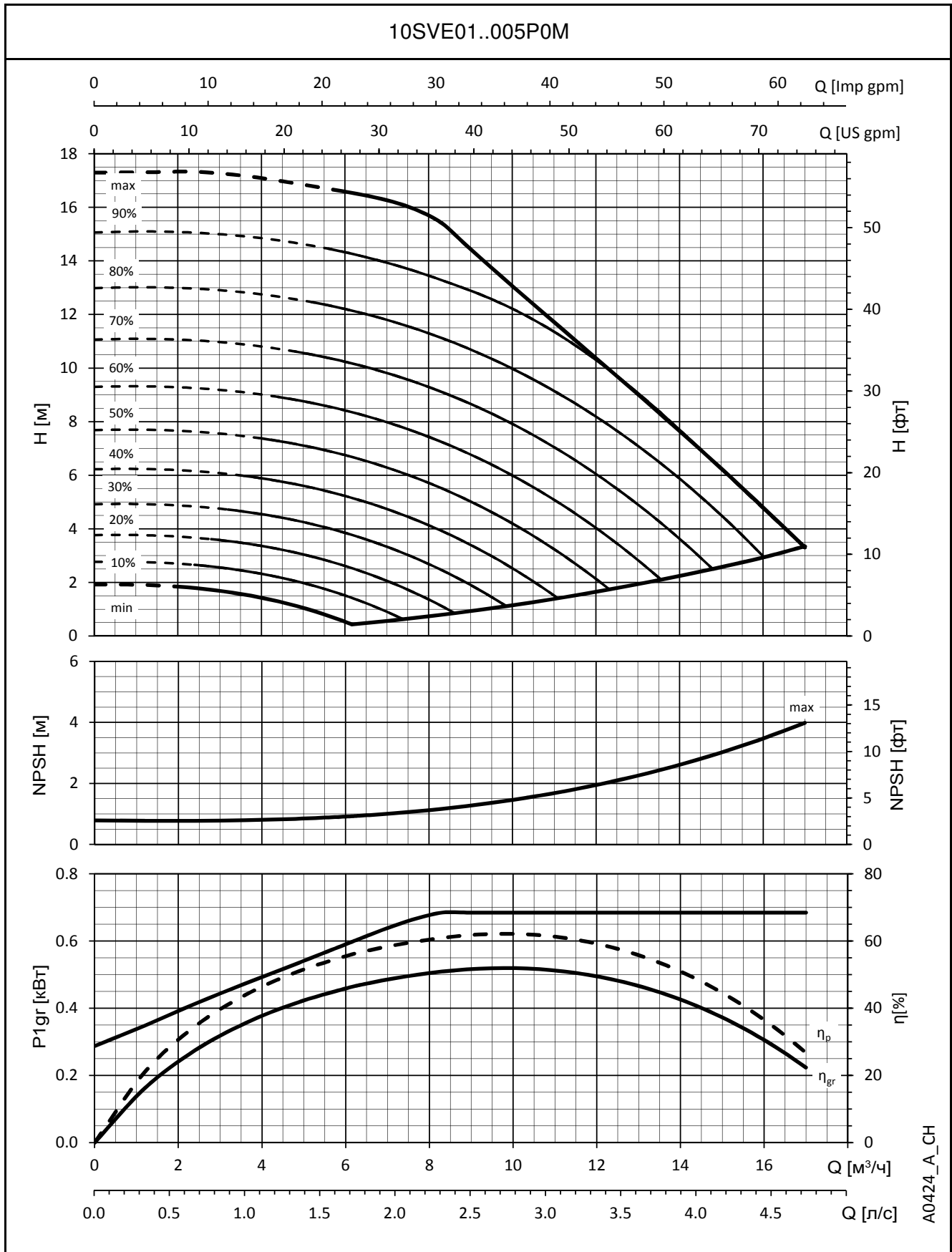
СЕРИЯ 10, 15, 22SVE..T ГАБАРИТЫ И ВЕС



ТИП НАСОСА SVE T (ОДНОФАЗНЫЙ)	ДВИГАТЕЛЬ		ГАБАРИТНЫЕ РАЗМЕРЫ (мм)				ВЕС (кг)	
	кВт	РАЗМЕР	L	L1	e	Rp	НАСОС	Электро-двигатель
10SVE01T005POM	0,55	90	609	367	80	1 1/2	14,1	21,6
10SVE02T007POM	0,75	90	609	367	80	1 1/2	15	22,5
10SVE02T011POM	1,1	90	609	367	80	1 1/2	15	23,9
10SVE03T015POM	1,5	90	641	399	80	1 1/2	16	24,9
15SVE01T007POM	0,75	90	651	409	90	2	14,1	21,6
15SVE01T011POM	1,1	90	651	409	90	2	14,1	23
15SVE02T015POM	1,5	90	651	409	90	2	15,5	24,4
22SVE01T007POM	0,75	90	651	409	90	2	14,1	21,6
22SVE01T011POM	1,1	90	651	409	90	2	14,1	23
22SVE02T015POM	1,5	90	651	409	90	2	15,5	24,4

10-22sveT-esm-2p50-ru_a_td

СЕРИЯ 10SVE
РАБОЧИЕ ХАРАКТЕРИСТИКИ

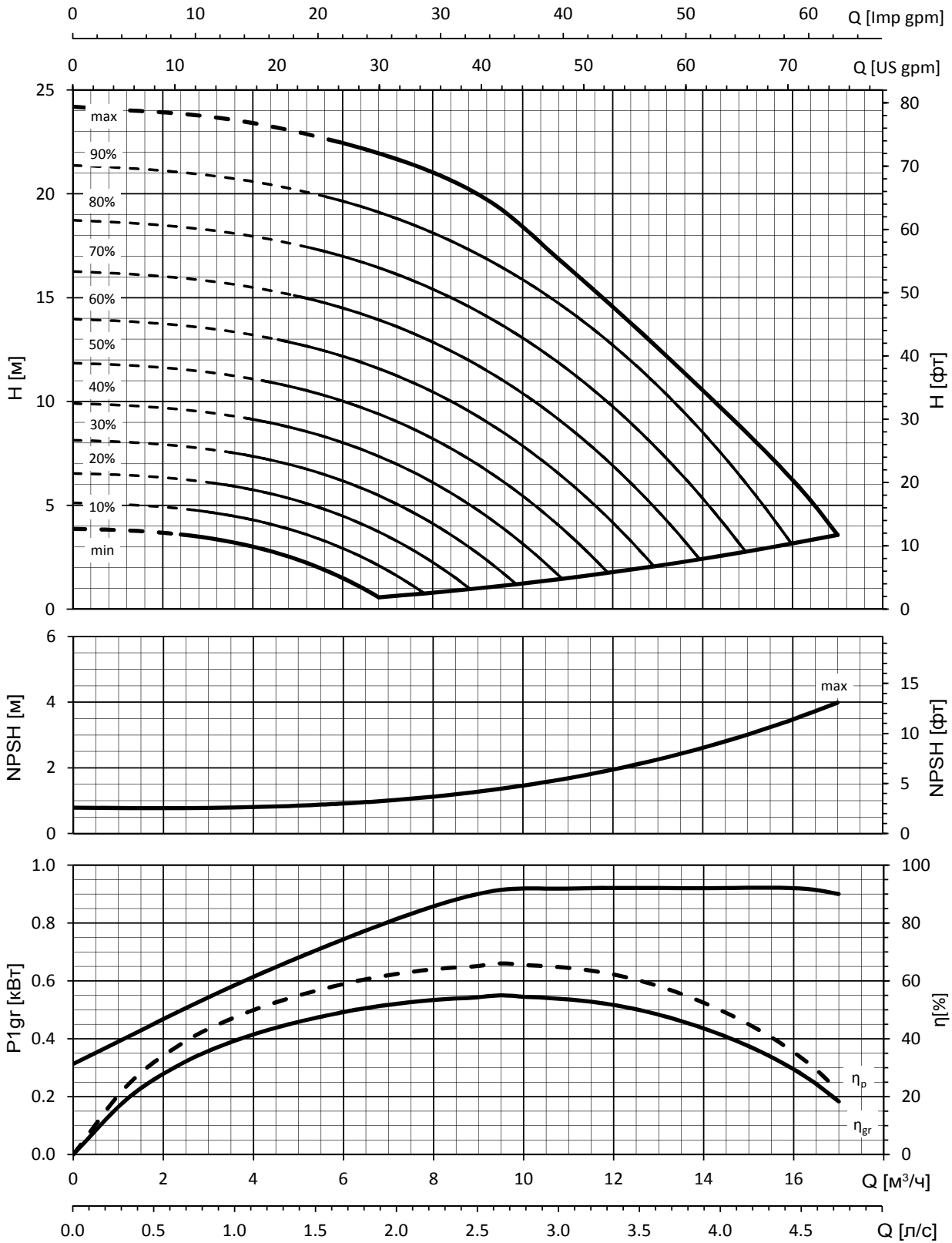


A0424_A_CH

Показатели производительности действительны для жидкости плотностью $\rho = 1.0 \text{ кг/дм}^3$ и с кинематической вязкостью $\nu = 1 \text{ мм}^2/\text{с}$.

СЕРИЯ 10SVE
РАБОЧИЕ ХАРАКТЕРИСТИКИ

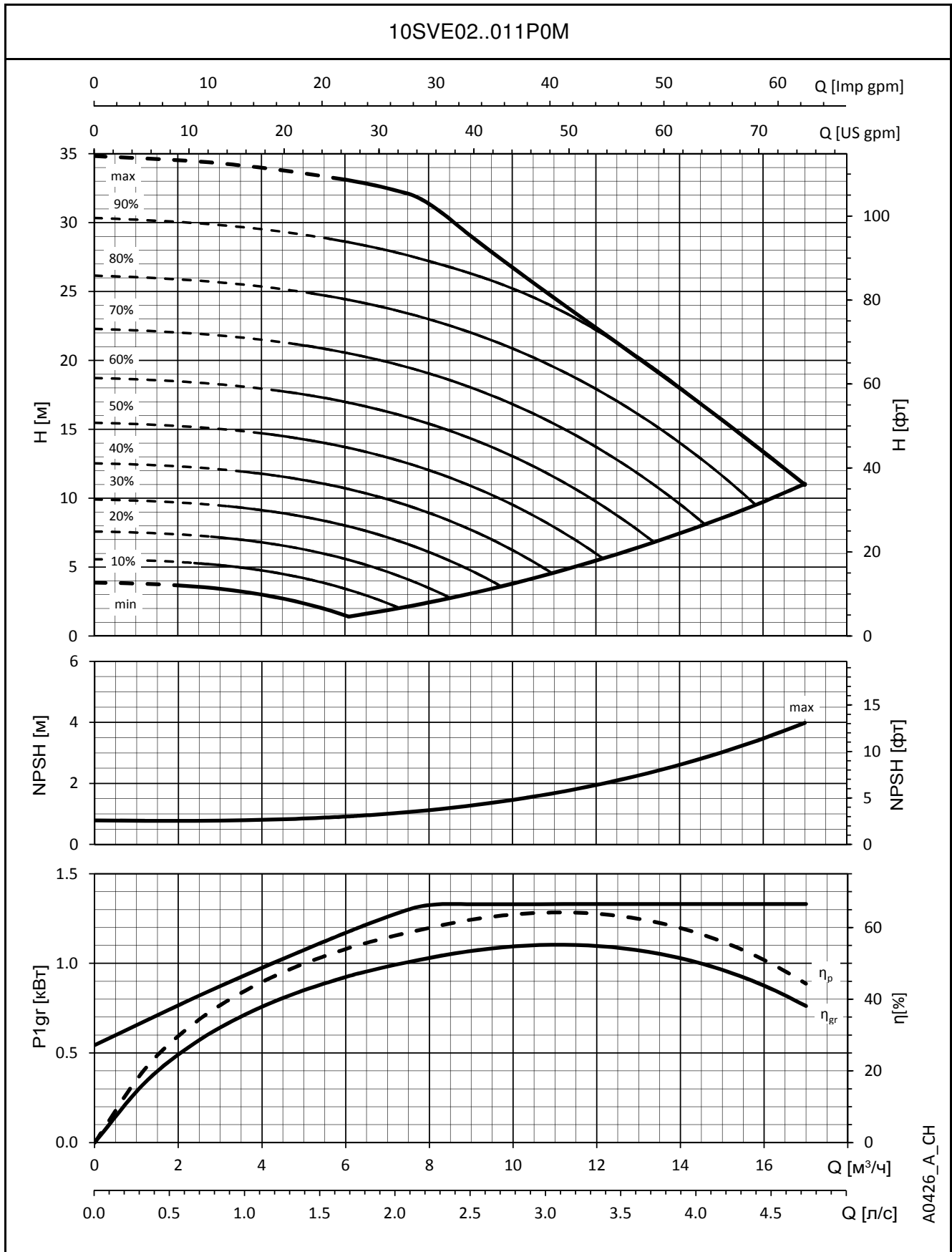
10SVE02..007P0M



A0425_A_CH

Показатели производительности действительны для жидкости плотностью $\rho = 1.0 \text{ кг/дм}^3$ и с кинематической вязкостью $\nu = 1 \text{ мм}^2/\text{с}$.

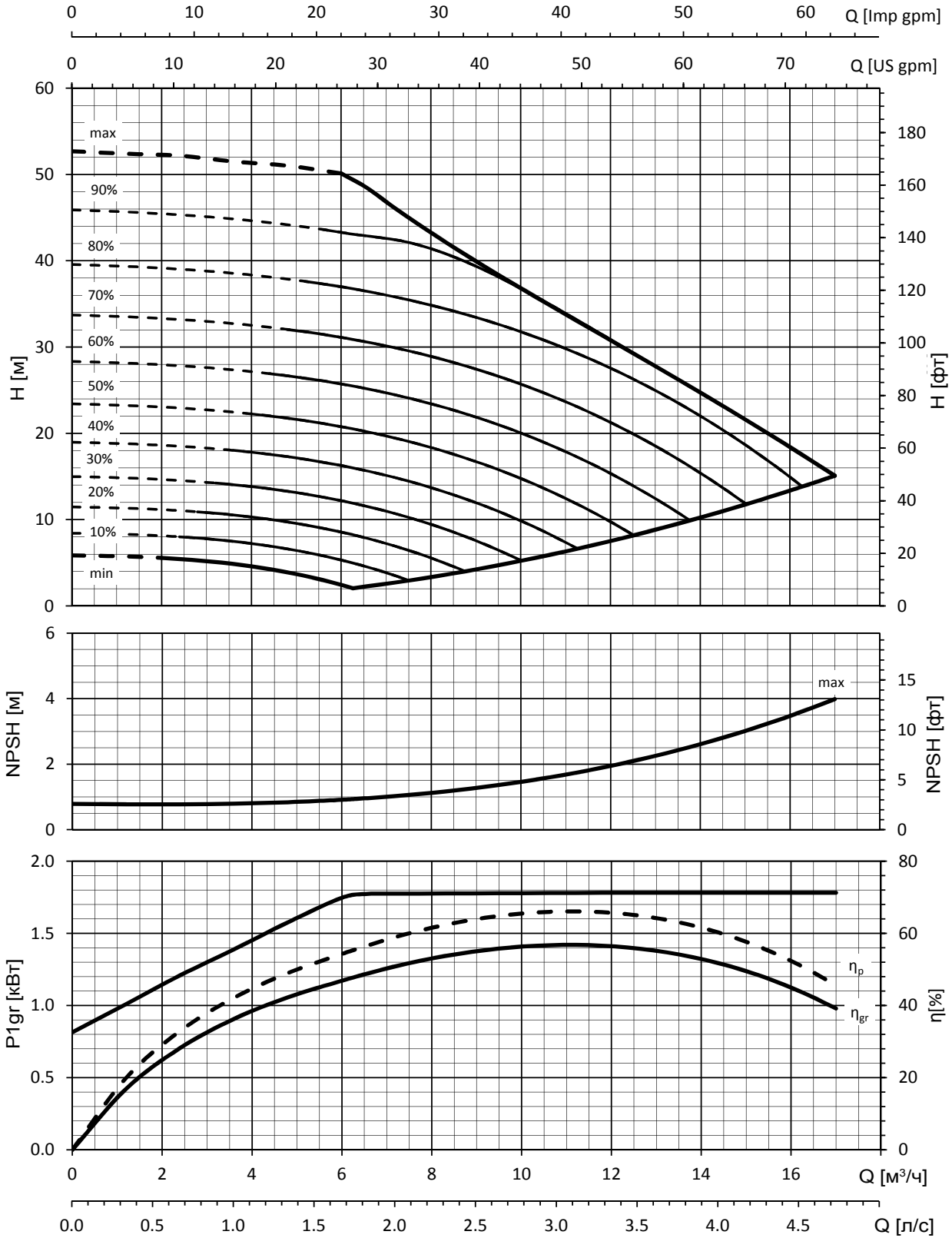
СЕРИЯ 10SVE
РАБОЧИЕ ХАРАКТЕРИСТИКИ



Показатели производительности действительны для жидкости плотностью $\rho = 1,0 \text{ кг/дм}^3$ и с кинематической вязкостью $\nu = 1 \text{ мм}^2/\text{с}$.

СЕРИЯ 10SVE
РАБОЧИЕ ХАРАКТЕРИСТИКИ

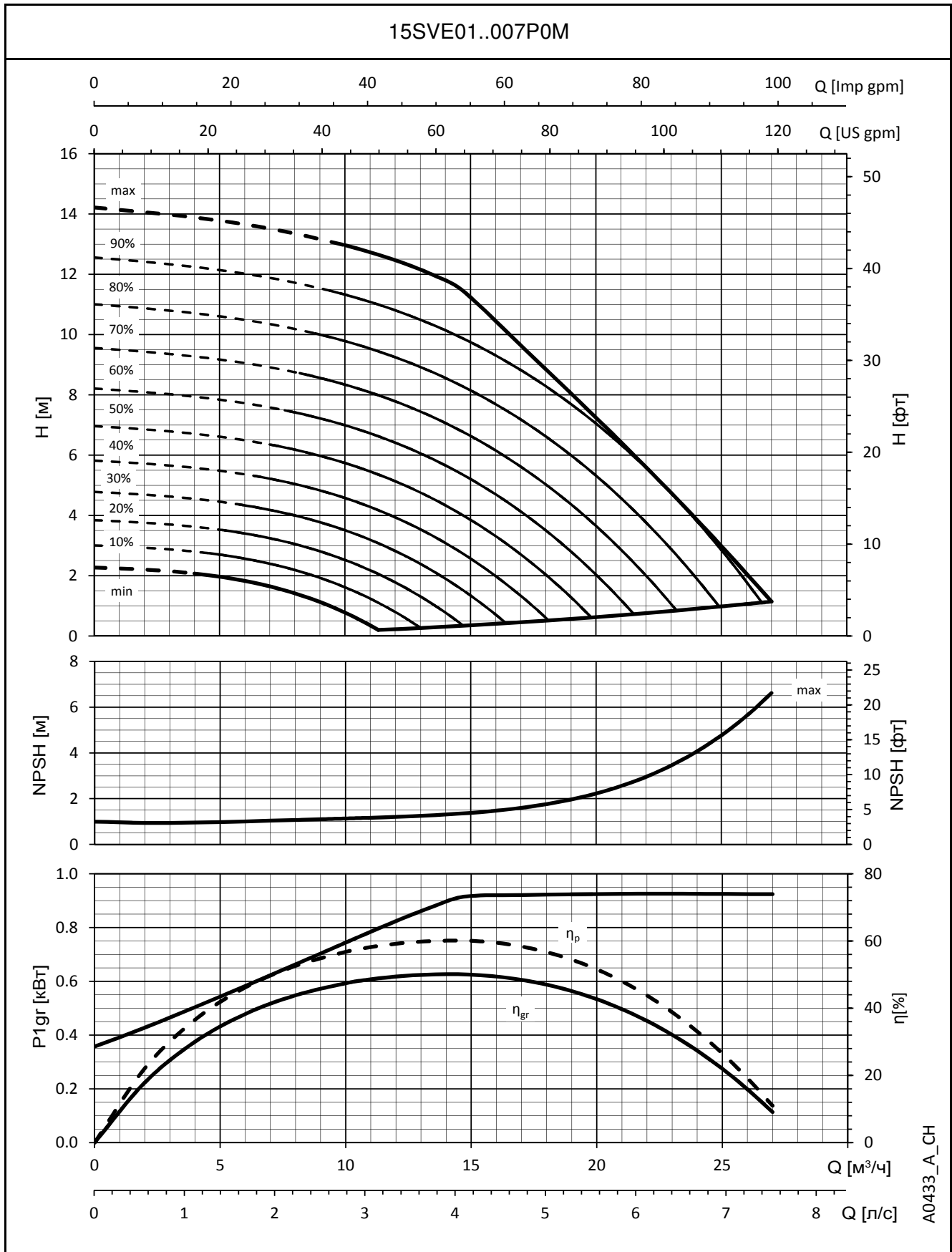
10SVE03..015P0M



A0427_A_CH

Показатели производительности действительны для жидкости плотностью $\rho = 1,0 \text{ кг/дм}^3$ и с кинематической вязкостью $\nu = 1 \text{ мм}^2/\text{с}$.

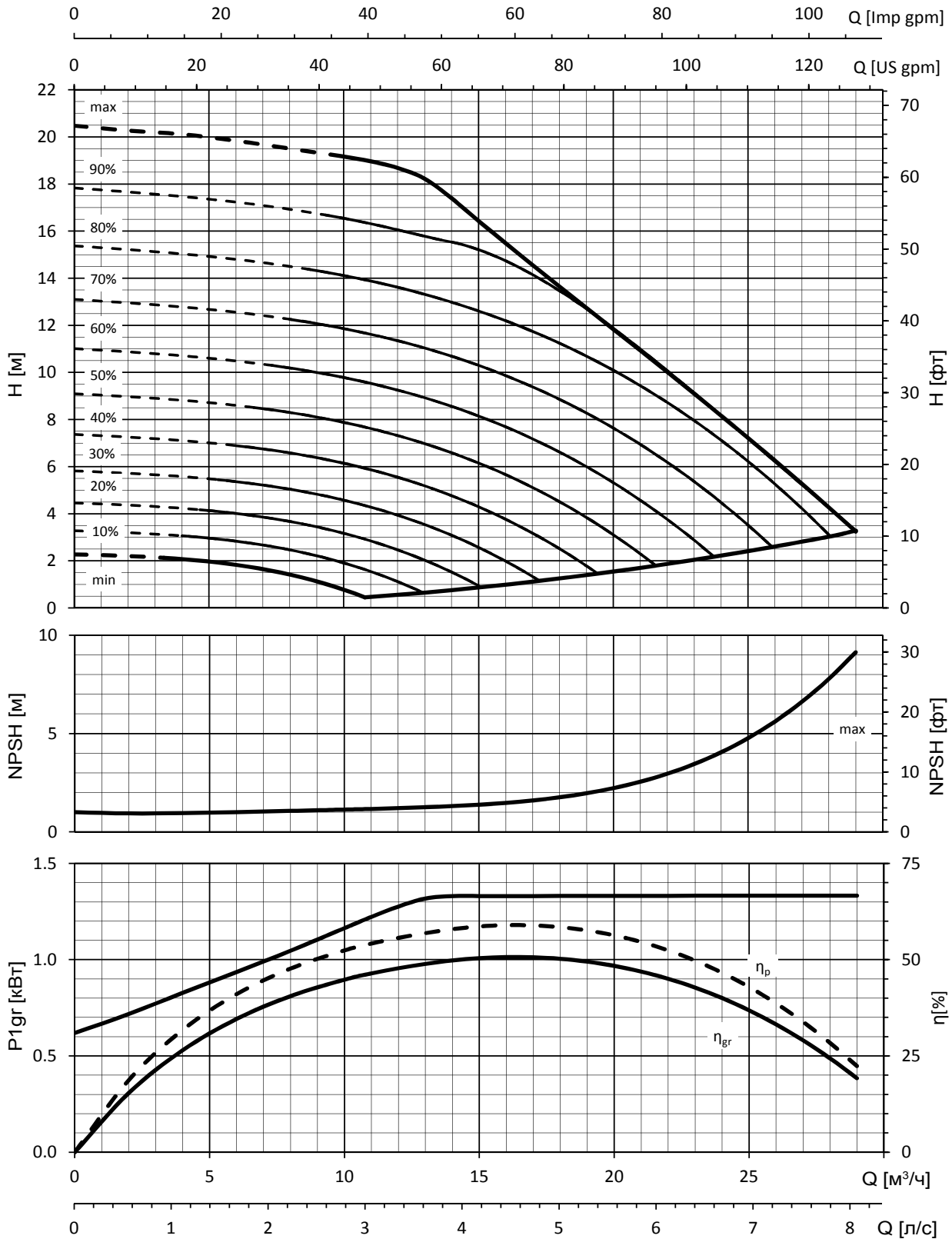
СЕРИЯ 15SVE
РАБОЧИЕ ХАРАКТЕРИСТИКИ



Показатели производительности действительны для жидкости плотностью $\rho = 1,0 \text{ кг/дм}^3$ и с кинематической вязкостью $\nu = 1 \text{ мм}^2/\text{с}$.

СЕРИЯ 15SVE
РАБОЧИЕ ХАРАКТЕРИСТИКИ

15SVE01..011P0M

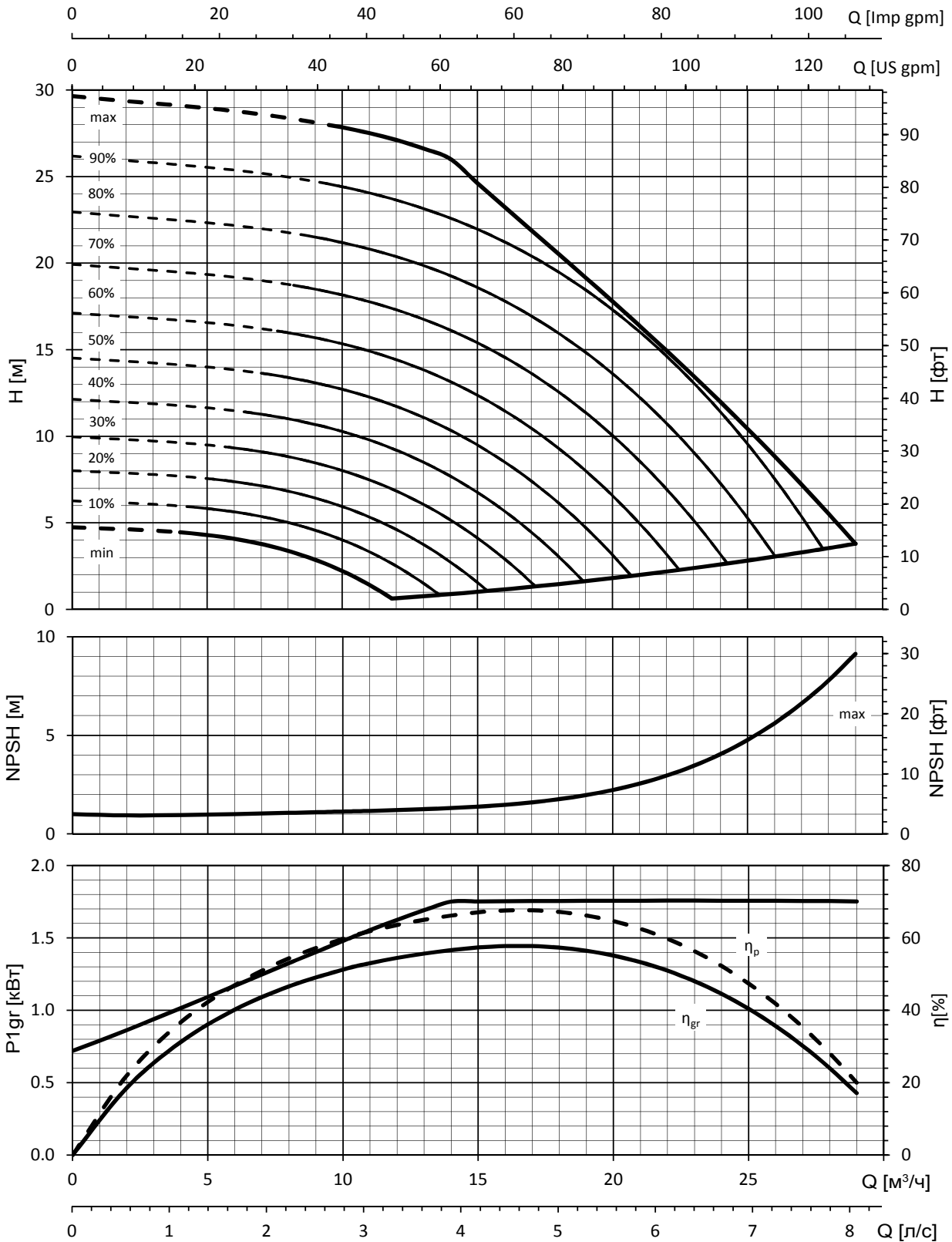


A0434_A_CH

Показатели производительности действительны для жидкости плотностью $\rho = 1,0 \text{ кг/дм}^3$ и с кинематической вязкостью $\nu = 1 \text{ мм}^2/\text{с}$.

СЕРИЯ 15SVE
РАБОЧИЕ ХАРАКТЕРИСТИКИ

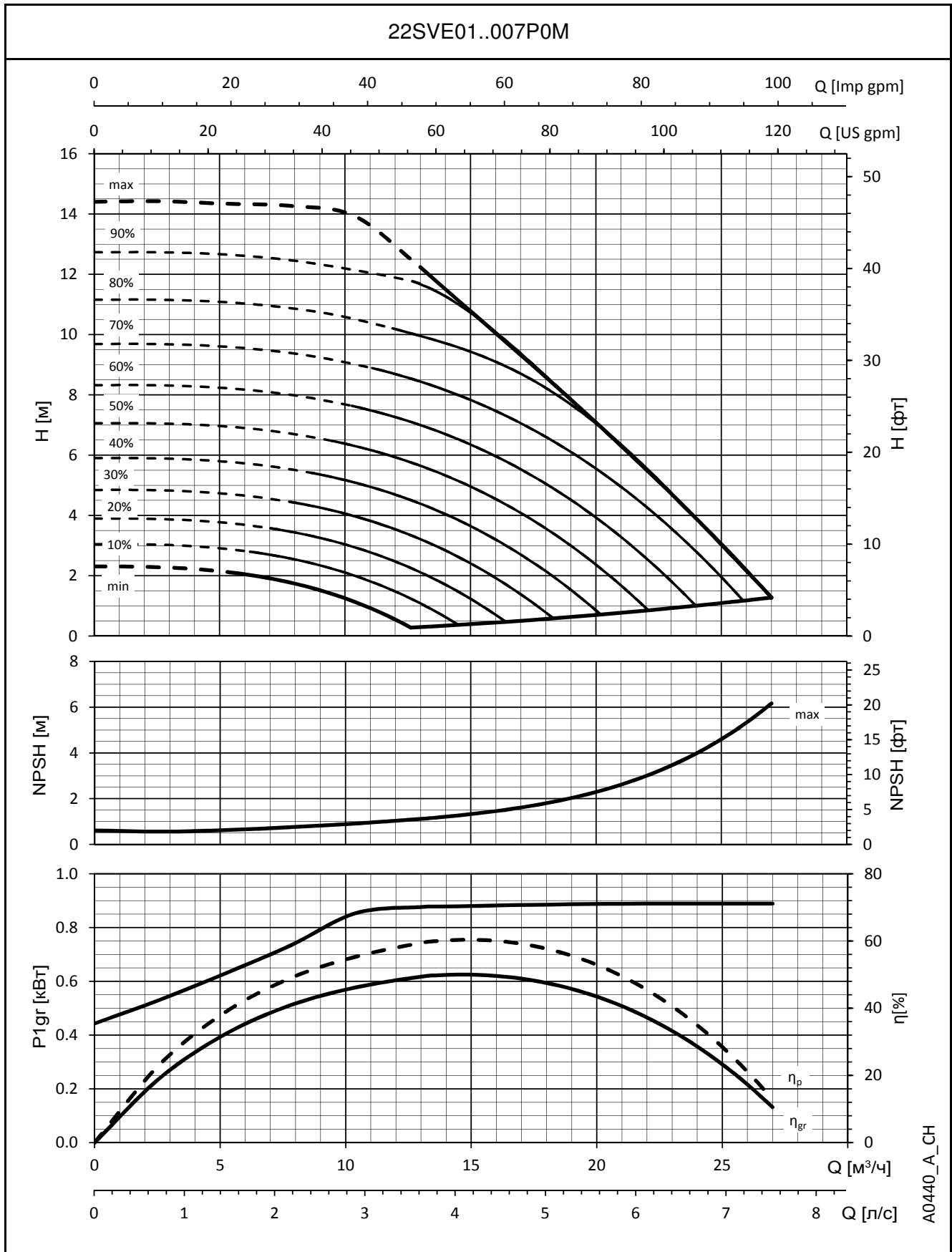
15SVE02..015P0M



A0435_A_CH

Показатели производительности действительны для жидкости плотностью $\rho = 1,0 \text{ кг/дм}^3$ и с кинематической вязкостью $\nu = 1 \text{ мм}^2/\text{с}$.

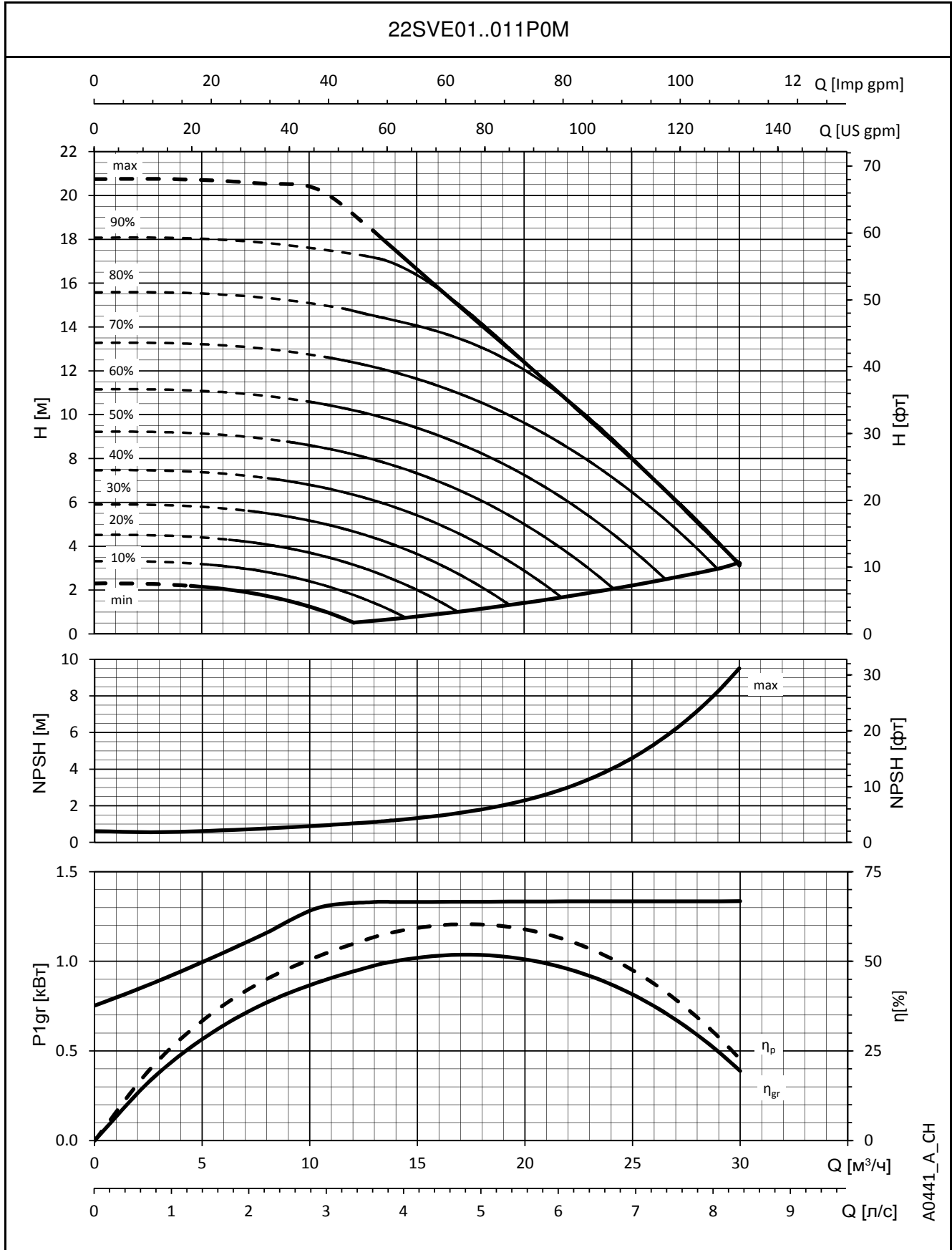
СЕРИЯ 22SVE
РАБОЧИЕ ХАРАКТЕРИСТИКИ



A0440_A_CH

Показатели производительности действительны для жидкости плотностью $\rho = 1,0 \text{ кг/дм}^3$ и с кинематической вязкостью $\nu = 1 \text{ мм}^2/\text{с}$.

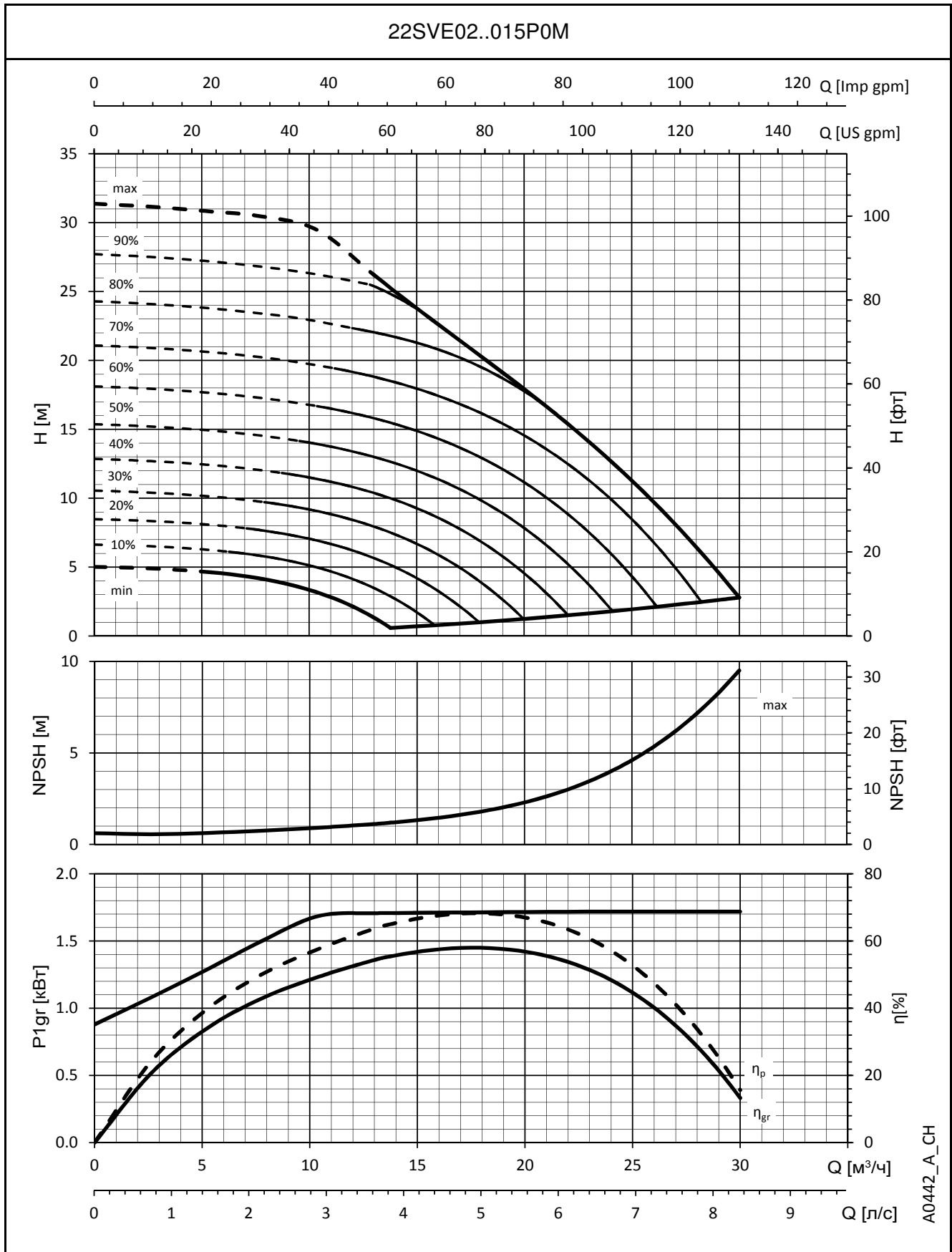
СЕРИЯ 22SVE
РАБОЧИЕ ХАРАКТЕРИСТИКИ



A0441_A_CH

Показатели производительности действительны для жидкости плотностью $\rho = 1,0 \text{ кг/дм}^3$ и с кинематической вязкостью $\nu = 1 \text{ мм}^2/\text{с}$.

СЕРИЯ 22SVE
РАБОЧИЕ ХАРАКТЕРИСТИКИ



A0442_A_CH

Показатели производительности действительны для жидкости плотностью $\rho = 1,0 \text{ кг/дм}^3$ и с кинематической вязкостью $\nu = 1 \text{ мм}^2/\text{с}$.

ПРИНАДЛЕЖНОСТИ

ЗАЩИТА ОТ СУХОГО ХОДА



Работа датчика для определения наличия воды основана на оптоэлектрическом принципе. В составе датчика имеется электронный контакт (двухпозиционный), который останавливает насос в случае отсутствия воды.

Датчик размыкает электрический контакт при отсутствии воды после задержки, устанавливаемой изготовителем (10 секунд). Датчик поставляется в комплекте с кабелем длиной 2 метра и переходнике из нержавеющей стали.

Общие особенности работы

- Датчик также может быть установлен непосредственно на крышку заливного отверстия насосов серии e-SV™.
- Жесткость и проводимость воды не влияют на работу датчика. Датчик не реагирует на замороженную воду.

Поставляется в двух исполнениях, отличающихся напряжением питания, для различных способов применения:

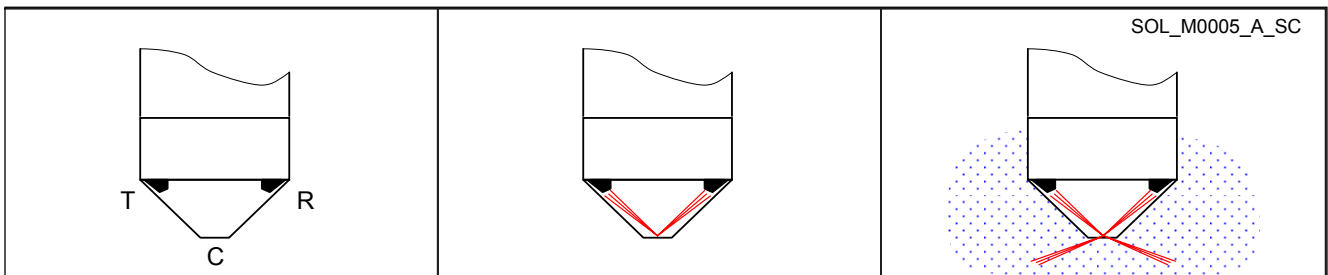
- 21—27 В перем. тока, универсальный бесконтактный выход для наружного реле с напряжением 24 В перем. тока (21—27 В перем. тока, 50 мА).
- 15—25 В пост. тока, NPN-выход с напряжением 25 В, 10 мА для преобразователей HYDROVAR™.

Принцип работы

Принцип работы основан на изменении показателя преломления на поверхности. Оптический датчик состоит из стеклянного колпачка (С), содержащего трансмиттер (Т) и инфракрасный приемник (R).

При отсутствии жидкости все инфракрасное излучение от передатчика отражается от поверхности стеклянного колпачка приемника. Электронный контакт будет разомкнут.

При наличии жидкости показатель преломления поверхности изменяется. Большая часть инфракрасного излучения от передатчика рассеивается в жидкости. Приемник получает меньше света, и электронный контакт замыкается.



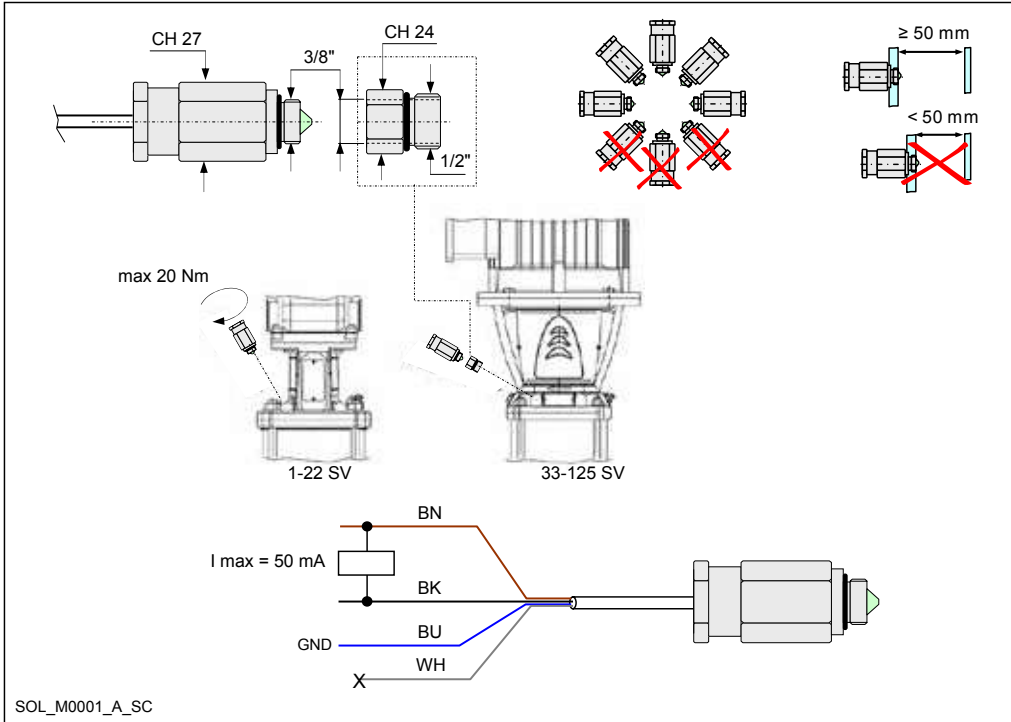
ТЕХНИЧЕСКИЕ ХАРАКТЕРИСТИКИ

- Материалы:
 - Корпус из нержавеющей стали AISI 316L
 - Стеклянный колпачок оптического приемника
 - Защита кабеля из EPDM
- Жидкости: чистая вода, деминерализованная вода. Жесткость и проводимость воды не влияют на работу датчика. Для проверки совместимости с другими жидкостями обратитесь в службу технической поддержки компании Lowara и предоставьте характеристики жидкости.
- Температура жидкости: от –20 до +120° С (датчик не реагирует на замороженную воду).
- Температура окружающей среды: от –5 до +50° С
- Максимальное давление (PN): 25 бар
- Соединение: 3/8" (в комплект входит пробка переходника 3/8" x 1/2")
- Размеры: 27x 60 мм
- Класс защиты IP55
- Электрические характеристики:
 - входное напряжение КОМПЛЕКТ ДАТЧИКА DRP-GP: 21—27 В перем. тока
КОМПЛЕКТ ДАТЧИКА DRP-HV: 15—25 В пост. тока
 - Тип выхода КОМПЛЕКТ ДАТЧИКА DRP-GP: универсальный выход на твердотельных элементах 21—27 В перем. тока, 50 мА для наружного реле с напряжением 24 В перем. тока
КОМПЛЕКТ ДАТЧИКА DRP-HV: NPN-выход, 25 В (10 мА) для преобразователя HYDROVAR™
 - Задержка сигнала отсутствия воды: 10 секунд (заводская настройка)
 - Кабель FROR 4 x 0,34 мм² (PVC-CEI 20-22), длина 2 м.

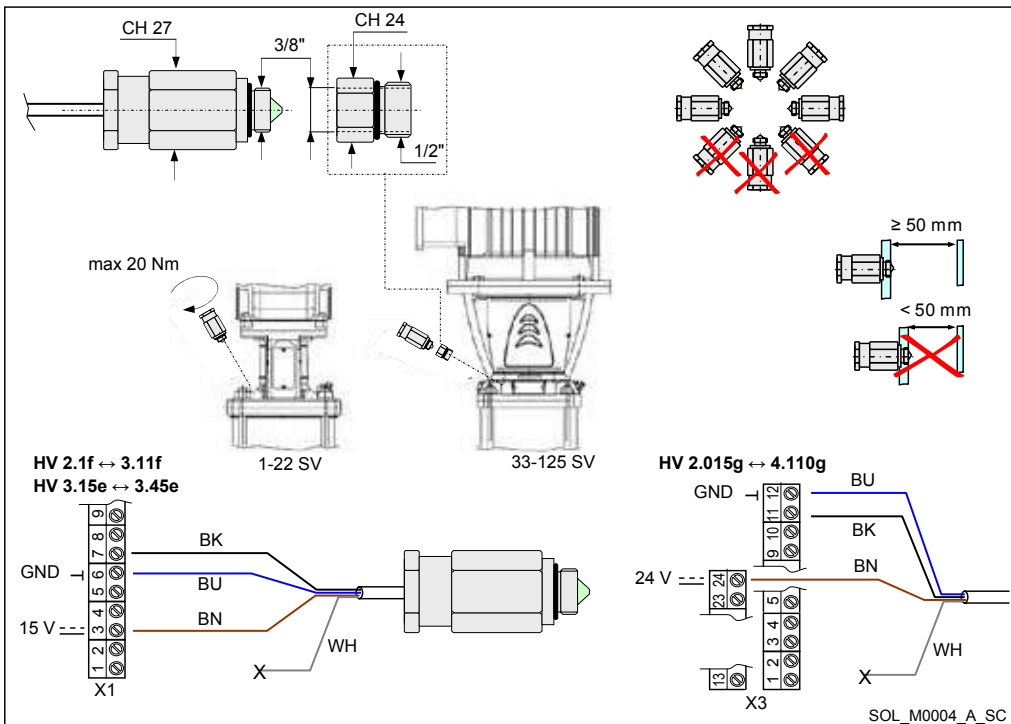
МОНТАЖНАЯ СХЕМА

Датчик может быть установлен непосредственно на крышку заливного отверстия насосов серии e-SV™. Для серий 33, 46, 66, 92 и 125SV также необходима установка переходного кольца размерами 3/8" x 1/2", входящего в комплект.

КОМПЛЕКТ ДАТЧИКА DRP-GP (код 109394610)



КОМПЛЕКТ ДАТЧИКА DRP-HV (код 109394600)



БК
Черный

ВН
коричневый

ВУ
синий

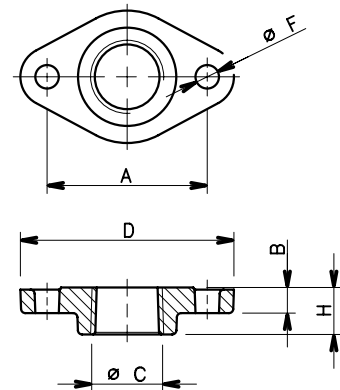
ВН
белый

X1, X3
клеммная колодка

РАЗМЕРЫ ОВАЛЬНЫХ ОТВЕТНЫХ ФЛАНЦЕВ (SV T)

ТИП НАСОСА	DN	ø C	ГАБАРИТНЫЕ РАЗМЕРЫ (мм)				ОТВЕРСТИЯ		
			A	B	D	H	ø F	№	PN
1-3SVT	25	Rp 1	75	12	100	22	11	2	16
5SVT	32	Rp 1 ¼	75	12	100	22	11	2	16
10SVT	40	Rp 1 ½	100	15	132	25	14	2	16
15-22SVT	50	Rp 2	100	15	132	25	14	2	16

1-22sv-ctf-ovali-ru_a_td



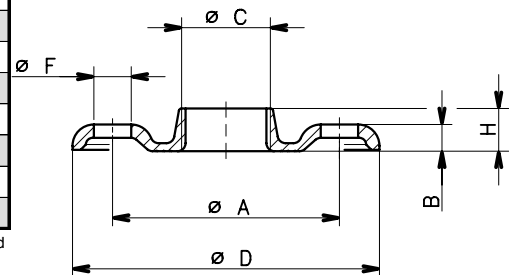
04429_B_DD

Стандартная поставка (вместе с насосом)
- нержавеющая сталь AISI 304L (версии T).

РАЗМЕРЫ КРУГЛЫХ РЕЗЬБОВЫХ ОТВЕТНЫХ ФЛАНЦЕВ (SV F, N, R, G) ПО EN 1092-1

ТИП НАСОСА	DN	ø C	ГАБАРИТНЫЕ РАЗМЕРЫ (мм)				ОТВЕРСТИЯ		
			ø A	B	ø D	H	ø F	№	PN
1-3SV	25	Rp 1	85	10	115	16	14	4	25
5SV	32	Rp 1 ¼	100	13	140	16	18	4	25
10SV	40	Rp 1 ½	110	14	150	19	18	4	25
15-22SV	50	Rp 2	125	16	165	24	18	4	25
33SV	65	Rp 2 ½	145	16	185	23	18	4	16
46SV	80	Rp 3	160	17	200	27	18	8	16
66SV-92SV	100	Rp 4	180	18	220	31	18	8	16

1-92sv-ctf-tonde-f-ru_a_td



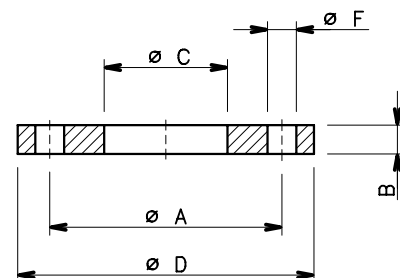
04430_B_DD

Комплект круглых ответных фланцев доступен под заказ:
комплект из 2 ответных фланцев с болтами и прокладками.
- резьбовые, оцинкованная сталь (версии F, R, G).
- резьбовые, нержавеющая сталь AISI 316L (версии N).

РАЗМЕРЫ СВАРНЫХ КРУГЛЫХ ОТВЕТНЫХ ФЛАНЦЕВ (SV G, N) ПО EN 1092-1

ТИП НАСОСА	DN	ø C	ГАБАРИТНЫЕ РАЗМЕРЫ (мм)			ОТВЕРСТИЯ		
			ø A	B	ø D	ø F	№	PN
33SV	65	77	145	18	185	18	4	16
46SV	80	90	160	20	200	18	8	16
66SV-92SV	100	115,5	180	22	220	18	8	16
125SV	125	141	210	24	250	18	8	16
33SV	65	77	145	24	185	18	8	25-40
46SV	80	90	160	26	200	18	8	25-40
66SV-92SV	100	115,5	190	26	235	22	8	25-40
125SV	125	141	220	28	270	25	8	25-40

33-125sv-ctf-tonde-s-ru_a_td



04431_A_DD

Комплект круглых ответных фланцев доступен под заказ:
комплект из 2 ответных фланцев с болтами и прокладками.
- сварные ответные фланцев, оцинкованная сталь (версии G).
- сварные ответные фланцев, нержавеющая сталь AISI 316L (версии N).

РАЗМЕРЫ МУФТ VICTAULIC® (SV V)

СВАРНЫЕ ГИЛЬЗЫ

РЕЗЬБОВЫЕ ГИЛЬЗЫ

ТИП НАСОСА	ø D4	ГАБАРИТНЫЕ РАЗМЕРЫ (мм)	
		ø D5	M
1-3-5SV V	R 1¼	42,2	320
10-15-22SV V	R 2	60,3	378

1-22sv-giunti-vict-ru_a_td

Комплект муфт Victaulic® доступен под заказ:
 Муфта Victaulic® со сварной гильзой из нержавеющей стали AISI 316L или резьбовой гильзой, плюс прокладка из EPDM или FPM.
 Доступны комплекты одинарной версии (1 муфта) или сдвоенной версии (2 муфты).

04427_B_DD

РАЗМЕРЫ ПРОДОЛЬНО-СВЕРТНЫХ МУФТ (SV C)

СВАРНЫЕ ГИЛЬЗЫ

РЕЗЬБОВЫЕ ГИЛЬЗЫ

ТИП НАСОСА	ГАБАРИТНЫЕ РАЗМЕРЫ (мм)			
	A	B	ø D6	ø D7
1-3-5SV C	208	245	35	Rp 1¼
10-15-22SV C	248	301	53	Rp 2

1-22sv-giunti-clamp-ru_a_td

Комплект продольно-свертных муфт доступен под заказ:
 Комплект из 2 продольно-свертных муфт со сварной гильзой из нержавеющей стали AISI 316L или резьбовой гильзой, плюс прокладка из EPDM или FPM. Геометрическая форма и размеры муфты по DIN 32676.

04426_B_DD

СПЕЦИАЛЬНЫЕ ВЕРСИИ НЕ ОПИСАНЫ В ДАННОМ КАТАЛОГЕ

Для предоставления решений с учетом особых условий применения компания Lowara предлагает серию вариантов для индивидуальной модификации насосов e-SV™.

- **Высокое давление (50/60 Гц)**
Системы водообработки — мойка и очистка
 - Универсальный диапазон
 - Стабильная производительность в течение долгого времени
 - Легкий монтаж и техническое обслуживание
 - **Низкое значение NPSH (50/60 Гц)**
Устранение проблем с кавитацией в установке
 - Стабильность рабочих характеристик
 - Стабильная производительность в течение долгого времени
 - Легкий монтаж
 - **Высокая температура (50/60 Гц)**
Электрические насосы для применения в условиях высокой температуры
 - **H** версии для температуры до 150° C
 - **B** бойлерные версии для температуры до 180° C
 - **4-полюсные версии (50/60 Гц)**
Тихая работа
 - Низкий уровень шума
 - Широкий диапазон значений производительности.
 - Повышенная производительность при использовании HYDROVAR™ (50 Гц)
 - **Уменьшенные габаритные размеры (50/60 Гц)**
Установка, занимающая мало места
 - Компактная конструкция
 - Универсальная конструкция
 - Высокие уровни производительности
 - **Горизонтальная установка (50/60 Гц)**
Установка в ограниченном вертикальном пространстве
 - Уменьшенное вертикальное пространство
 - Легкий монтаж
 - **Версия ATEX**
Модели которые допущены к использованию во взрывоопасных атмосферах
 - **Принадлежности**
Широкий спектр принадлежностей для установки
- Дополнительно:
- **Модель с пассивацией и электрополировкой**
Все компоненты насосов e-SV™ проходят пассивацию и электрополировку для уменьшения риска коррозии и обеспечения соответствия конкретным требованиям по гигиене.
 - **Версия с основанием из нержавеющей стали**
Насос e-SV™ может поставляться с основанием из нержавеющей стали для применения в агрессивных средах.
 - **Версия с корпусом насоса из нержавеющей стали**
1.4408 (литье AISI 316) для серий 1, 3, 5, 10, 15, 22SV.

Дополнительная информация приведена в каталоге специальных версий e-SV™.

ПРОТОКОЛЫ И СЕРТИФИКАТЫ

ПРОТОКОЛЫ И СЕРТИФИКАТЫ

i) Протоколы испытаний

- a) **Протокол заводских испытаний** (идентификационный код Lowara: 1A)
(доступен не для всех типов насосов; просьба обращаться в службу клиентской поддержки заранее)
— Протокол испытания составляется по окончании сборки, включая испытания расхода/напора (ISO 9906:2012, класс 3B) и испытания на герметичность.
- b) **Протокол контрольных испытаний** (идентификационный код Lowara: 1B)
— Протокол испытаний электронасосов составляется в испытательной лаборатории и включает испытания расхода/напора и энергоэффективности (ISO 9906:2012, класс 3B)
- c) **Протокол NPSH** (идентификационный код Lowara: 1B / CTF-NP)
(недоступен для глубинных и погружных насосов)
— Протокол испытаний насосов составляется в испытательной лаборатории и включает испытания расхода / NPSH
(ISO 9906:2012, класс 3B)
- d) **Протокол испытаний на уровень шумов** (идентификационный код Lowara: 1B / CTF-RM)
(недоступен для погружных насосов)
— Протокол, приводящий данные измерений звукового давления и мощности (EN ISO 20361, EN ISO 11203, EN ISO 4871) с помощью
• интенсиметрического (EN ISO 9614-1, EN ISO 9614-2) или
• фонометрического метода.
- e) **Протокол вибрационных испытаний**
(недоступен для глубинных и погружных насосов)
— Протокол, приводящий данные измерений уровней вибрации (ISO 10816-1)

ii) Декларация о соответствии продукта техническим требованиям

- a) **EN 10204:2004, тип 2.1** (идентификационный код Lowara: CTF-21)
— не включает результаты испытаний поставляемого или аналогичных продуктов.
- b) **EN 10204:2004, тип 2.2** (идентификационный код Lowara: CTF-22)
— включает результаты испытаний (сертификаты материалов) аналогичных продуктов.

iii) Декларация о соответствии нормам ЕС

— включает ссылки на европейское законодательство и основные технические стандарты (например, MD 2006/42/EC, EMC 2004/108/EC, ErP 2009/125/EC).

ПРИМЕЧАНИЕ: при запросе декларации после получения заказа, сообщите код (название) и серийный номер (дату + порядковый номер).

iv) Декларация о соответствии от изготовителя

— относительно одного или более типов насоса без указания конкретных кодов и серийных номеров.

v) Прочие сертификаты и/или документация по запросу

vi) Дубликаты сертификатов и/или документации по запросу

ТЕХНИЧЕСКОЕ ПРИЛОЖЕНИЕ

NPSH

Минимальные рабочие значения, которые могут быть достигнуты на всасе насоса, должны быть ограничены во избежание кавитации.

Кавитация — это процесс образования и последующего схлопывания пузырьков вакуума в потоке жидкости, сопровождающийся шумом и гидравлическими ударами, образование в жидкости полостей (кавитационных пузырьков, или пустот), которые могут содержать разреженный пар.

Повреждения, причиняемые кавитацией, могут усугубляться электрохимической коррозией и локальным повышением температуры вследствие пластической деформации стенок. Наивысшую стойкость к тепловому воздействию и коррозии демонстрируют легированные стали, особенно аустенитные. Условия, запускающие кавитацию, могут быть определены путем расчета NPSH, в технической литературе обозначаемой сокращением NPSH (Net Positive Suction Head).

NPSH — это разница между атмосферным давлением, высоты всасывания насоса и давления насыщенных паров.

Чтобы вычислить высоту h_z , используйте следующую формулу:

$$h_p + h_z \geq (NPSH_r + 0,5) + h_f + h_{pv} \quad \text{①}$$

где

h_p - это абсолютное давление, действующее на жидкость в резервуаре, из которого вода поступает в насос, в метрах водяного столба; h_p - это отношение между атмосферным давлением и плотностью жидкости;

h_z — высота всасывания от оси насоса до поверхности жидкости в расходном резервуаре, выраженная в метрах; h_z является отрицательной, когда уровень жидкости ниже оси насоса.

h_f — гидравлическое сопротивление во всасывающем трубопроводе и его принадлежностях, а именно фитингах, донных клапанах, шиберных затворах, коленах и т. п.

h_{pv} — давление насыщенных паров жидкости при рабочей температуре, в метрах водяного столба. h_{pv} — это отношение между давлением насыщенных паров (P_v) и плотностью (удельной массой) жидкости;

0,5 — коэффициент запаса.

Максимальный возможный напор всасывания установки зависит от величины атмосферного давления (т. е. высоты над уровнем моря, на которой установлен насос) и температуры жидкости.

Таблица ниже показывает падение уровня всасывания для разных температур и высот над уровнем моря по отношению к эталонной температуре воды (4° C).

Температура воды (°C)	20	40	60	80	90	110	120
Потеря всасывания (м)	0,2	0,7	2,0	5,0	7,4	15,4	21,5

Высота над уровнем моря (м)	500	1000	1500	2000	2500	3000
Потеря всасывания (м)	0,55	1,1	1,65	2,2	2,75	3,3

Гидравлические потери можно определить по таблицам, приведённым на стр. 66-67. Для того чтобы уменьшить их до минимума, особенно в случаях большой высоты всасывания (более 4-5 м), мы рекомендуем использовать всасывающую трубу с диаметром больше, чем диаметр всасывающего патрубка насоса. В любом случае наиболее рационально размещать насос как можно ближе к перекачиваемой жидкости.

Проделайте следующие расчеты.

Жидкость: вода ~15°C, $\gamma = 1 \text{ кг/дм}^3$.

Требуемая подача: 25 м³/ч.

Требуемый напор: 70 м.

Высота всасывания: 3,5 м.

Выбор следует остановить на насосе 33SV3G075T, имеющем требуемое значение NPSH при 25 м³/ч — 2 м.

При температуре воды 15°C имеем

$$h_p = P_a / \gamma = 10,33 \text{ м}, h_{pv} = P_v / \gamma = 0,174 \text{ м} (0,01701 \text{ бар})$$

Гидравлическое сопротивление H_f во всасывающем трубопроводе с донными клапанами составляет ~ 1,2 м. Подставив числовые значения в формулу ①, приведенную выше, получим:

$$10,33 + (-3,5) \geq (2 + 0,5) + 1,2 + 0,17$$

откуда следует: 6,8 > 3,9

Таким образом, соотношение подтверждается.

ДАВЛЕНИЕ ПАРА
ТАБЛИЦА ДАВЛЕНИЯ ПАРА p_s И ПЛОТНОСТИ ВОДЫ ρ

t	T	p_s	ρ	t	T	p_s	ρ	t	T	p_s	ρ
°C	K	bar	kg/dm ³	°C	K	bar	kg/dm ³	°C	K	bar	kg/dm ³
0	273,15	0,00611	0,9998	55	328,15	0,15741	0,9857	120	393,15	1,9854	0,9429
1	274,15	0,00657	0,9999	56	329,15	0,16511	0,9852	122	395,15	2,1145	0,9412
2	275,15	0,00706	0,9999	57	330,15	0,17313	0,9846	124	397,15	2,2504	0,9396
3	276,15	0,00758	0,9999	58	331,15	0,18147	0,9842	126	399,15	2,3933	0,9379
4	277,15	0,00813	1,0000	59	332,15	0,19016	0,9837	128	401,15	2,5435	0,9362
5	278,15	0,00872	1,0000	60	333,15	0,1992	0,9832	130	403,15	2,7013	0,9346
6	279,15	0,00935	1,0000	61	334,15	0,2086	0,9826	132	405,15	2,867	0,9328
7	280,15	0,01001	0,9999	62	335,15	0,2184	0,9821	134	407,15	3,041	0,9311
8	281,15	0,01072	0,9999	63	336,15	0,2286	0,9816	136	409,15	3,223	0,9294
9	282,15	0,01147	0,9998	64	337,15	0,2391	0,9811	138	411,15	3,414	0,9276
10	283,15	0,01227	0,9997	65	338,15	0,2501	0,9805	140	413,15	3,614	0,9258
11	284,15	0,01312	0,9997	66	339,15	0,2615	0,9799	145	418,15	4,155	0,9214
12	285,15	0,01401	0,9996	67	340,15	0,2733	0,9793	155	428,15	5,433	0,9121
13	286,15	0,01497	0,9994	68	341,15	0,2856	0,9788	160	433,15	6,181	0,9073
14	287,15	0,01597	0,9993	69	342,15	0,2984	0,9782	165	438,15	7,008	0,9024
15	288,15	0,01704	0,9992	70	343,15	0,3116	0,9777	170	443,15	7,920	0,8973
16	289,15	0,01817	0,9990	71	344,15	0,3253	0,9770	175	448,15	8,924	0,8921
17	290,15	0,01936	0,9988	72	345,15	0,3396	0,9765	180	453,15	10,027	0,8869
18	291,15	0,02062	0,9987	73	346,15	0,3543	0,9760	185	458,15	11,233	0,8815
19	292,15	0,02196	0,9985	74	347,15	0,3696	0,9753	190	463,15	12,551	0,8760
20	293,15	0,02337	0,9983	75	348,15	0,3855	0,9748	195	468,15	13,987	0,8704
21	294,15	0,24850	0,9981	76	349,15	0,4019	0,9741	200	473,15	15,550	0,8647
22	295,15	0,02642	0,9978	77	350,15	0,4189	0,9735	205	478,15	17,243	0,8588
23	296,15	0,02808	0,9976	78	351,15	0,4365	0,9729	210	483,15	19,077	0,8528
24	297,15	0,02982	0,9974	79	352,15	0,4547	0,9723	215	488,15	21,060	0,8467
25	298,15	0,03166	0,9971	80	353,15	0,4736	0,9716	220	493,15	23,198	0,8403
26	299,15	0,03360	0,9968	81	354,15	0,4931	0,9710	225	498,15	25,501	0,8339
27	300,15	0,03564	0,9966	82	355,15	0,5133	0,9704	230	503,15	27,976	0,8273
28	301,15	0,03778	0,9963	83	356,15	0,5342	0,9697	235	508,15	30,632	0,8205
29	302,15	0,04004	0,9960	84	357,15	0,5557	0,9691	240	513,15	33,478	0,8136
30	303,15	0,04241	0,9957	85	358,15	0,5780	0,9684	245	518,15	36,523	0,8065
31	304,15	0,04491	0,9954	86	359,15	0,6011	0,9678	250	523,15	39,776	0,7992
32	305,15	0,04753	0,9951	87	360,15	0,6249	0,9671	255	528,15	43,246	0,7916
33	306,15	0,05029	0,9947	88	361,15	0,6495	0,9665	260	533,15	46,943	0,7839
34	307,15	0,05318	0,9944	89	362,15	0,6749	0,9658	265	538,15	50,877	0,7759
35	308,15	0,05622	0,9940	90	363,15	0,7011	0,9652	270	543,15	55,058	0,7678
36	309,15	0,05940	0,9937	91	364,15	0,7281	0,9644	275	548,15	59,496	0,7593
37	310,15	0,06274	0,9933	92	365,15	0,7561	0,9638	280	553,15	64,202	0,7505
38	311,15	0,06624	0,9930	93	366,15	0,7849	0,9630	285	558,15	69,186	0,7415
39	312,15	0,06991	0,9927	94	367,15	0,8146	0,9624	290	563,15	74,461	0,7321
40	313,15	0,07375	0,9923	95	368,15	0,8453	0,9616	295	568,15	80,037	0,7223
41	314,15	0,07777	0,9919	96	369,15	0,8769	0,9610	300	573,15	85,927	0,7122
42	315,15	0,08198	0,9915	97	370,15	0,9094	0,9602	305	578,15	92,144	0,7017
43	316,15	0,09639	0,9911	98	371,15	0,9430	0,9596	310	583,15	98,70	0,6906
44	317,15	0,09100	0,9907	99	372,15	0,9776	0,9586	315	588,15	105,61	0,6791
45	318,15	0,09582	0,9902	100	373,15	1,0133	0,9581	320	593,15	112,89	0,6669
46	319,15	0,10086	0,9898	102	375,15	1,0878	0,9567	325	598,15	120,56	0,6541
47	320,15	0,10612	0,9894	104	377,15	1,1668	0,9552	330	603,15	128,63	0,6404
48	321,15	0,11162	0,9889	106	379,15	1,2504	0,9537	340	613,15	146,05	0,6102
49	322,15	0,11736	0,9884	108	381,15	1,3390	0,9522	350	623,15	165,35	0,5743
50	323,15	0,12335	0,9880	110	383,15	1,4327	0,9507	360	633,15	186,75	0,5275
51	324,15	0,12961	0,9876	112	385,15	1,5316	0,9491	370	643,15	210,54	0,4518
52	325,15	0,13613	0,9871	114	387,15	1,6362	0,9476	374,15	647,30	221,20	0,3154
53	326,15	0,14293	0,9862	116	389,15	1,7465	0,9460				
54	327,15	0,15002	0,9862	118	391,15	1,8628	0,9445				

G-at_npsb_b_sc

ГИДРАВЛИЧЕСКОЕ СОПРОТИВЛЕНИЕ ТАБЛИЦА ГИДРАВЛИЧЕСКОГО СОПРОТИВЛЕНИЯ В ИЗГИБАХ, КЛАПАНАХ И ШИБЕРНЫХ ЗАТВОРАХ

Гидравлическое сопротивление рассчитывается по методу эквивалентной длины трубопровода согласно нижеследующей таблице.

ТИП ПРИНАДЛЕЖНОСТИ	DN											
	25	32	40	50	65	80	100	125	150	200	250	300
	Эквивалентная длина трубопровода (м)											
Изгиб 45°	0,2	0,2	0,4	0,4	0,6	0,6	0,9	1,1	1,5	1,9	2,4	2,8
Изгиб 90°	0,4	0,6	0,9	1,1	1,3	1,5	2,1	2,6	3,0	3,9	4,7	5,8
Плавный изгиб 90°	0,4	0,4	0,4	0,6	0,9	1,1	1,3	1,7	1,9	2,8	3,4	3,9
Трехходовое или крестовое соединение	1,1	1,3	1,7	2,1	2,6	3,2	4,3	5,3	6,4	7,5	10,7	12,8
Шиберный вентиль	-	-	-	0,2	0,2	0,2	0,4	0,4	0,6	0,9	1,1	1,3
Ножной клапан	1,1	1,5	1,9	2,4	3,0	3,4	4,7	5,9	7,4	9,6	11,8	13,9
Обратный клапан	1,1	1,5	1,9	2,4	3,0	3,4	4,7	5,9	7,4	9,6	11,8	13,9

G-a-pcv-en_b_th

Таблица действительна для коэффициента Хазена — Вильямса $C = 100$ (чугунный трубопровод):
для стального трубопровода умножьте значения на 1,41;

Для деталей из нержавеющей стали, меди и чугуна с защитным покрытием значения умножают на 1,85.
После расчета **эквивалентной длины трубы** определяются гидравлические потери по таблице потерь в трубопроводах.

Приведенные значения служат для справки и могут несколько отличаться в зависимости от модели, особенно для шиберных затворов и обратных клапанов, значения для которых лучше узнать у производителей.

ОБЪЕМНАЯ ПРОИЗВОДИТЕЛЬНОСТЬ

Литров в минуту л/мин	Кубические метры в час м³/ч	Кубические футы в час фт³/ч	кубических футов в минуту фт³/мин	британских галлонов в минуту брит. гал/мин	Американский галлон в минуту США гал/мин
1,0000	0,0600	2,1189	0,0353	0,2200	0,2642
16,6667	1,0000	35,3147	0,5886	3,6662	4,4029
0,4719	0,0283	1,0000	0,0167	0,1038	0,1247
28,3168	1,6990	60,0000	1,0000	6,2288	7,4805
4,5461	0,2728	9,6326	0,1605	1,0000	1,2009
3,7854	0,2271	8,0208	0,1337	0,8327	1,0000

ДАВЛЕНИЕ И НАПОР

Ньютон на кв. метр Н/м²	Килопаскаль кПа	бар бар	Фунт-сила на квадратный дюйм psi	Метр водяного столба м Н ₂ O	Миллиметр ртутного столба мм рт. ст.
1,0000	0,0010	1×10^{-5}	$1,45 \times 10^{-4}$	$1,02 \times 10^{-4}$	0,0075
1 000,0000	1,0000	0,0100	0,1450	0,1020	7,5006
1×10^5	100,0000	1,0000	14,5038	10,1972	750,0638
6 894,7570	6,8948	0,0689	1,0000	0,7031	51,7151
9 806,6500	9,8067	0,0981	1,4223	1,0000	73,5561
133,3220	0,1333	0,0013	0,0193	0,0136	1,0000

ДЛИНА

Миллиметр мм	Сантиметр см	Метр м	Дюйм in	Фут ft	Ярд yd
1,0000	0,1000	0,0010	0,0394	0,0033	0,0011
10,0000	1,0000	0,0100	0,3937	0,0328	0,0109
1 000,0000	100,0000	1,0000	39,3701	3,2808	1,0936
25,4000	2,5400	0,0254	1,0000	0,0833	0,0278
304,8000	30,4800	0,3048	12,0000	1,0000	0,3333
914,4000	91,4400	0,9144	36,0000	3,0000	1,0000

ОБЪЕМ

кубический метр м³	литр L	Миллилитр мл	Английский галлон брит. гал	Американский галлон США гал	Кубический фут ft³
1,0000	1 000,0000	1×10^6	219,9694	264,1720	35,3147
0,0010	1,0000	1 000,0000	0,2200	0,2642	0,0353
1×10^{-6}	0,0010	1,0000	$2,2 \times 10^{-4}$	$2,642 \times 10^{-4}$	$3,53 \times 10^{-5}$
0,0045	4,5461	4 546,0870	1,0000	1,2009	0,1605
0,0038	3,7854	3 785,4120	0,8327	1,0000	0,1337
0,0283	28,3168	28 316,8466	6,2288	7,4805	1,0000

ТЕМПЕРАТУРА

Вода	Градусы Кельвина К	Градусы Цельсия °C	Градусы Фаренгейта °F	$^{\circ}\text{F} = ^{\circ}\text{C} \times \frac{9}{5} + 32$ $^{\circ}\text{C} = (^{\circ}\text{F} - 32) \times \frac{5}{9}$
замерзание	273,1500	0,0000	32,0000	
кипение	373,1500	100,0000	212,0000	

G-at_pp-en_b_sc

ПРОГРАММА ПОДБОРА ОБОРУДОВАНИЯ Xylect™



Xylect™ — это программное обеспечение по подбору насосного оборудования, включающее в себя обширную онлайн базу данных. Программа содержит информацию о всем ассортименте насосов Lowara и о комплектующих изделиях, позволяет осуществлять подбор и предлагает ряд удобных функций по управлению проектами. Собранные в системе данные регулярно обновляются.

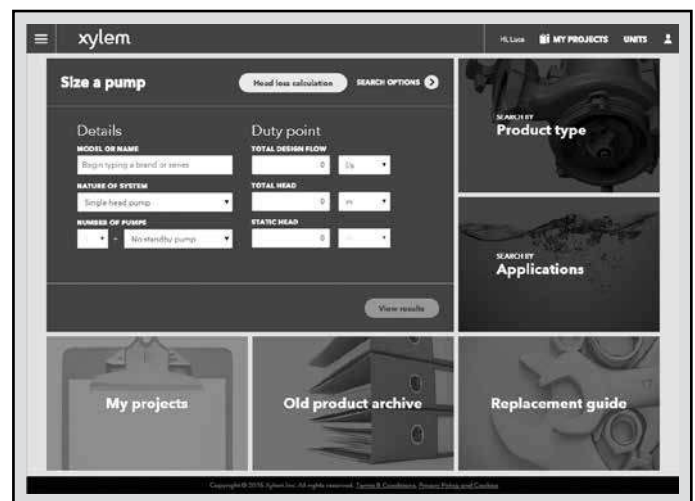
Благодаря возможности подбора по области применения и детальности выводимой на экран информации даже те, кто незнаком с оборудованием Lowara, смогут подобрать наиболее подходящий для конкретной ситуации насос.

В программе возможен подбор:

- по области применения;
- по типу изделия;
- по рабочей точке.

Xylect™ после обработки данных в состоянии вывести на экран такие сведения:

- перечень всех результатов подбора;
- диаграммы рабочих характеристик (подача, напор, мощность, КПД, NPSH);
- данные электродвигателя;
- габаритные чертежи;
- опции;
- перечень технических характеристик;
- документы и файлы в формате .dxf для скачивания.



Функция подбора по области применения помогает пользователям, не знакомым с продукцией Lowara, подобрать наиболее подходящий для конкретной ситуации насос.

ПРОГРАММА ПОДБОРА ОБОРУДОВАНИЯ Xylect™



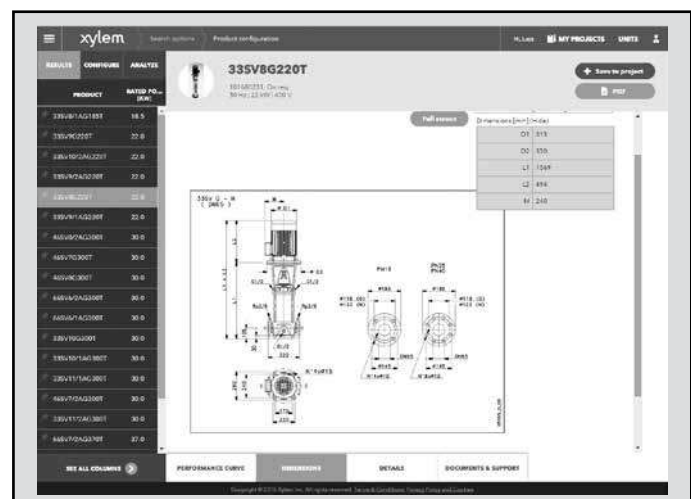
Подробные результаты подбора дают возможность выбрать лучший из предлагаемых вариантов.

Лучший способ работать с Xylect™ — создать личный кабинет. Это дает возможность:

- выбрать желаемую единицу измерения;
- создавать и сохранять проекты;
- отправлять проекты другим пользователям Xylect™.

Каждый зарегистрированный пользователь располагает достаточным пространством для хранения всех своих проектов.

Дополнительную информацию о Xylect™ можно получить у дилеров или на сайте www.xylect.com.



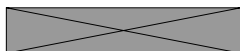
Отображаемые на экране габаритные чертежи можно скачать в формате .dxf

Xylem |'zīləm|

- 1) ксилема, ткань наземных растений, служащая для проведения воды от корней вверх по растению к листьям и другим органам;
- 2) международная компания, лидер в области водных технологий.

Мы – международная команда, объединенная одной целью – разрабатывать инновационные решения по доставке воды в любые уголки земного шара. Суть нашей работы заключается в создании новых технологий, оптимизирующих использование водных ресурсов и помогающих беречь и повторно использовать воду. Мы анализируем, обрабатываем, подаем воду в жилые дома, офисы, на промышленные и сельскохозяйственные предприятия, помогая людям рационально использовать этот ценный природный ресурс. Между нами и нашими клиентами в более чем 150 странах мира установились тесные партнерские отношения, нас ценят за способность предлагать высококачественную продукцию ведущих брендов, за эффективный сервис, за крепкие традиции новаторства.

Для получения более подробных сведений о Xylem посетите сайт xyleminc.com.



ООО “Ксилем Рус”

Адрес: 115280, г.Москва, ул. Ленинская Слобода,
д.19, Бизнес центр “Омега Плаза”, 5 этаж, офис 21 Б1
Телефон: +7 (495) 223-08-53
Факс: +7 (495) 223-08-51

Электронная почта:

xylem.russia@xyleminc.com - www.lowara.ru

Lowara, HYDROVAR, Xylect торговые марки или зарегистрированные торговые марки компании Xylem Inc. или одной из дочерних компаний. Все остальные торговые марки или зарегистрированные торговые марки являются собственностью их соответствующих владельцев.
Xylem Water Solutions Italia Srl имеет право вносить изменения без предварительного уведомления.
Lowara, Xylem торговые марки Xylem Inc. или одно из ее дочерних компаний. © 2016 Xylem, Inc.